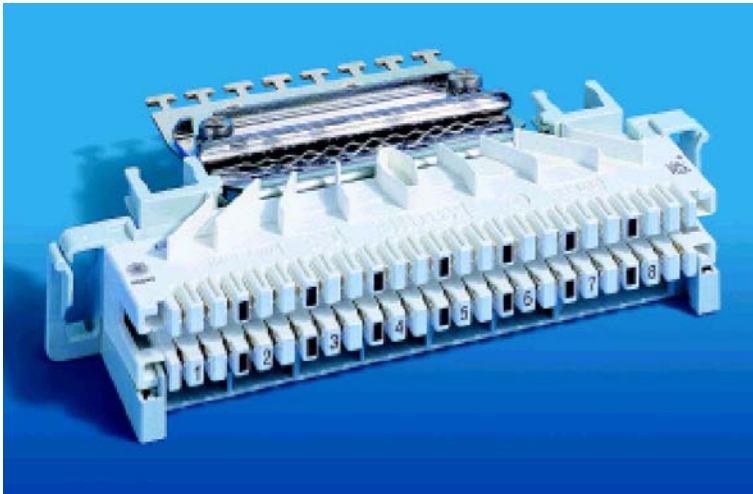


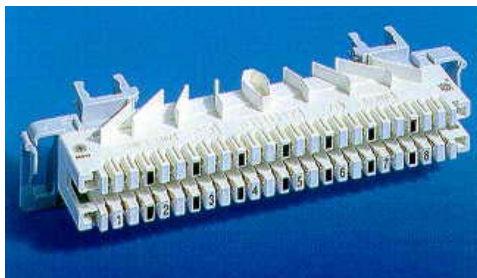
Плиты LSA-PROFIL 2/8xabs специально разработаны для применения в высокоскоростных сетях передачи данных, в частности для подключения и распределения потоков 2 Мбит/с



- Для симметричных экранированных кабелей
- Для экранированных кроссировок
- С функцией размыкания линий
- Подключение жил кабеля с помощью обычного монтажного инструмента LSA-PLUS
- Широкий набор принадлежностей

Основные характеристики

- | | |
|---|------------------------|
| ■ <u>Количество каналов</u> | 8 x abs |
| ■ <u>Электрические характеристики</u> | |
| - Сопротивление изоляции | 50 ГОм |
| - Контактное сопротивление | 1 МОм |
| ■ <u>Диаметр проводника/внешний диаметр</u> | |
| - 1 жила/контакт - однопроволочная жила | 0,35/0,68...0,9/1,6 мм |
| - 2 жилы/контакт - однопроволочная жила | 0,4...0,65 мм |
| - многопроволочная жила | 7x0,12...7x0,32 |
| ■ <u>Характеристики применения</u> | |
| - кол-во подключений (без ухудшения характеристик) не менее | 200 |
| - кол-во размыканий (без ухудшения характеристик) не менее | 750 |
| ■ <u>Категория по стандарту EN 50173</u> | 5 |

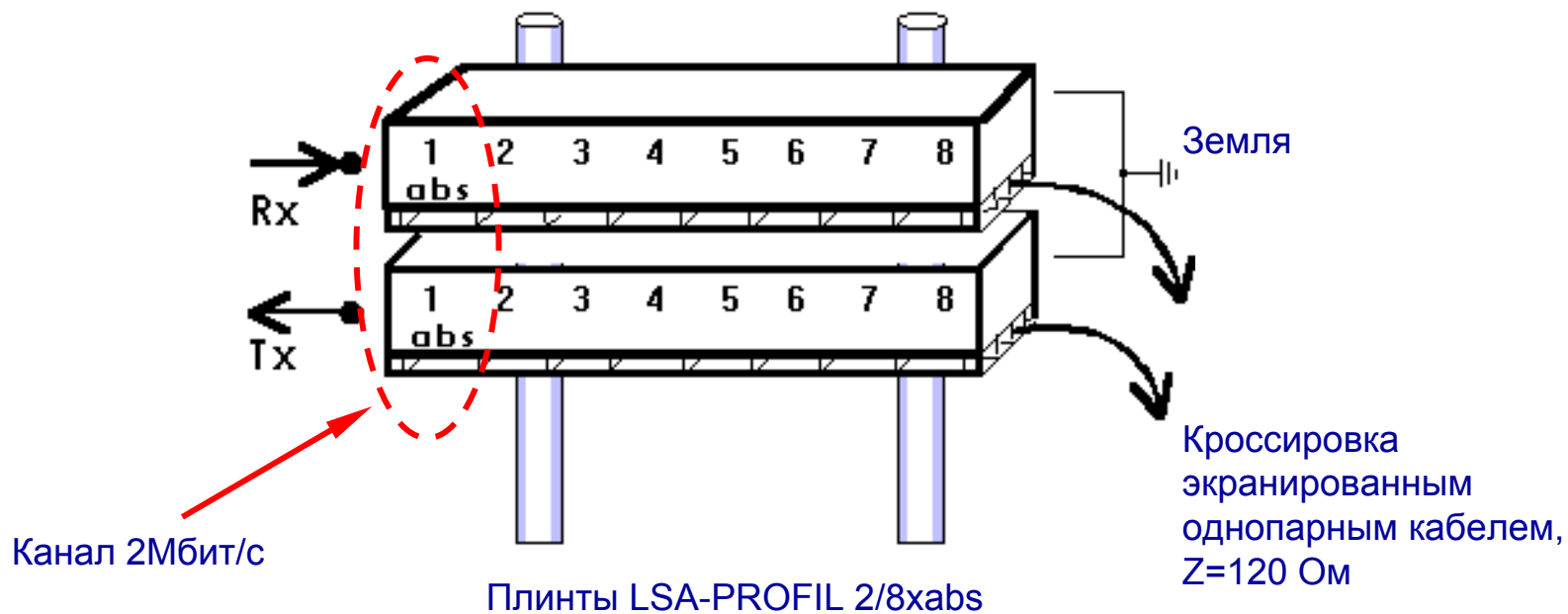


Общие принципы построения коммутационных полей для потоков 2Мбит/с

- Проводка сигналов приёма и передачи в отдельных кабелях
- Волновое сопротивление 120 Ом
- Применяются экранированные кабели на 1, 2, 4, 8, 16 или более пар
- Кроссировки осуществляются однопарным экранированным кроссировочным кабелем
- Быстрые перекроссировки без удаления кроссировочного кабеля осуществляются с помощью шнуров для временной коммутации
- Безобрывное подключение для проверок и измерений (мониторинг)
- Наглядная маркировка с помощью маркировочных табличек

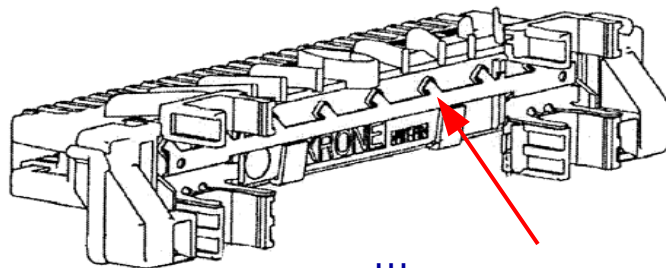
Плиты для высокоскоростной передачи данных LSA-PROFIL 2/8xabs

Плиты LSA-PROFIL 2/8xabs применимы для всех приложений xDSL !!!



Особенности (1)

- Плинт предназначен для подключения 8 экранированных кабелей 1x2 с экраном из фольги и экранной жилой и/или 4 кабелей 2x2, 2 кабелей 4x2, 1 кабеля 8x2 с общим экраном
- Для различных типов кабелей предусмотрены различные шины приёма/крепёжа кабеля
- Контакты плинта разбиты на контактные группы по 3 контакта (жилы a, b и контакт s - “земля”)
- Все «земляные контакты» (S) соединены друг с другом и выведены на общую шину заземления, которая находится на тыльной стороне плинта. При установке плинта на заземлённые штанги PROFIL каждый третий контакт автоматически становится контактом заземления

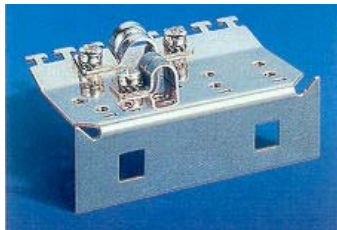


Шина заземления

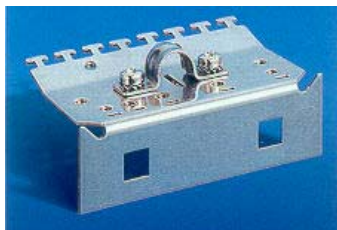
Особенности (2)

- Для безобрывного подключения (мониторинга) предусмотрены проверочные шнуры (Z=120 Ом) с трёхполюсными штекерами LSA-PLUS
- Для маркировки линий на плиты могут быть установлены откидные маркировочные таблички
- Принцип построения и крепёжные размеры соответствуют широко известным плитам LSA-PROFIL 2/10, однако плинт LSA-PROFIL 2/8xabs на 30 мм шире и на 7,5 мм выше
- Направляющие для кроссировок (кроссировочные каналы) облегчают упорядоченную подводку кроссировочных кабелей
- Плиты крепятся на штанги PROFIL с межцентровым расстоянием 95 мм, т.е. возможна установка плитов практически на все каркасы с системой крепежа PROFIL
- Установочная высота плинта составляет 30 мм
- Для защиты от перенапряжений используются штекеры ComProtect

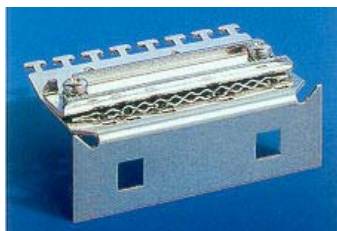
Компоненты



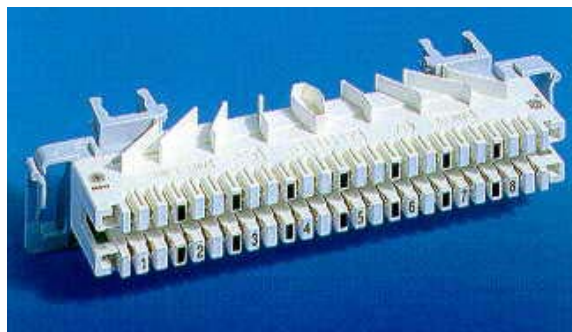
Шина приёма/крепежа
кабеля для 1 кабеля 8x2



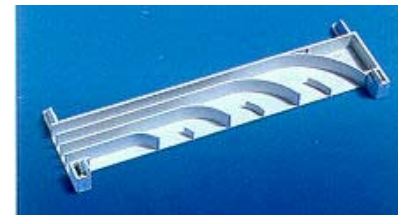
Шина приёма/крепежа
кабеля для 1 кабеля 8x2



Универсальная шина
приёма/крепежа кабелей



Плит с нормально замкнутыми контактами
LSA-PROFIL 2/8xabs



Направляющая
кроссировок, левая

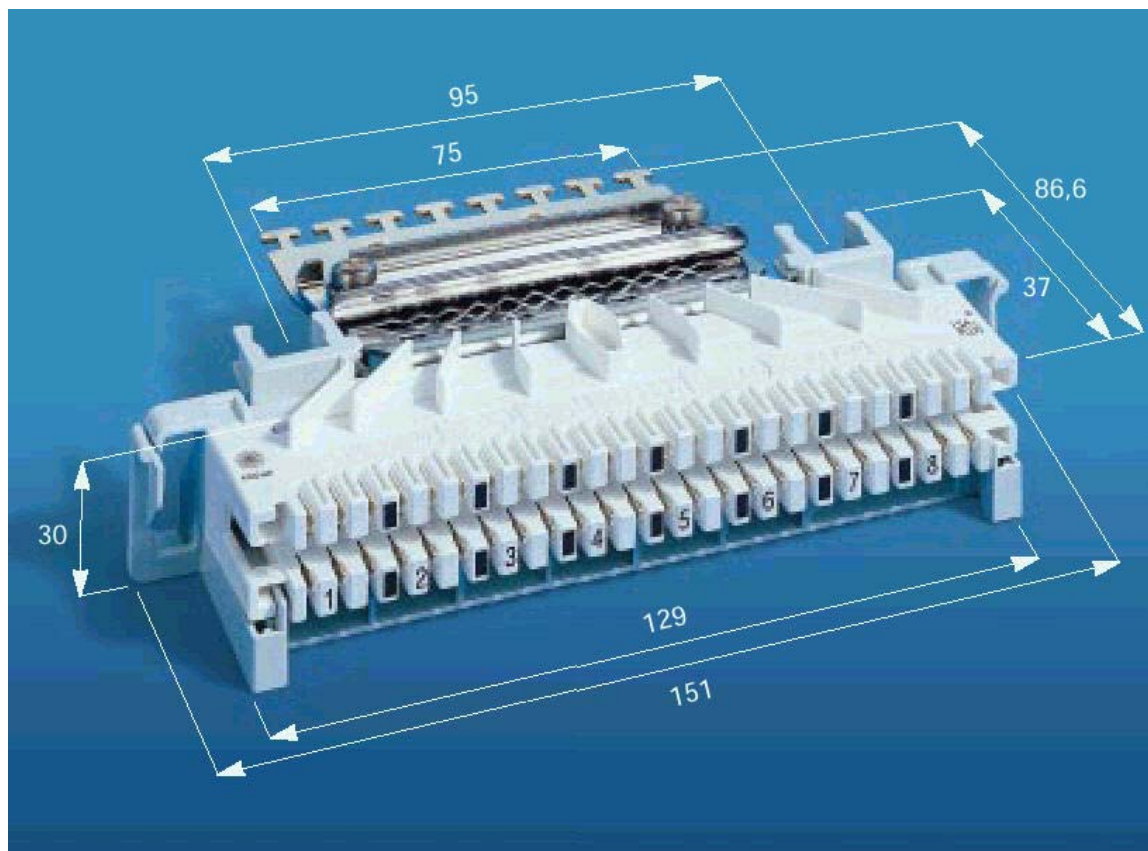


Направляющая
кроссировок, правая

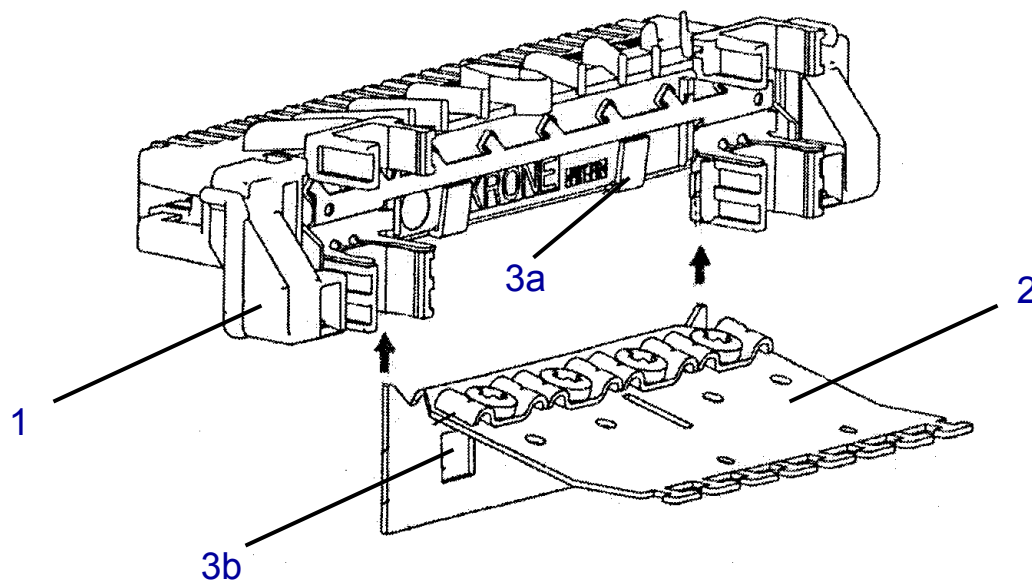


Откидная маркировочная
табличка

Размеры

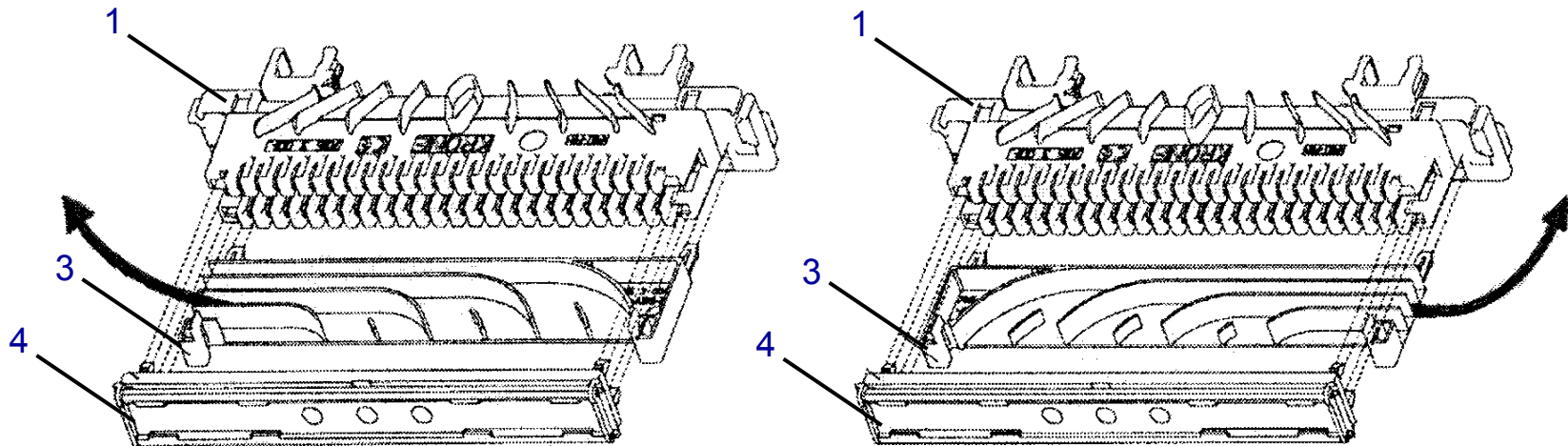


Монтаж скобы приёма/крепёжа кабеля



- 1) Плит LSA-PROFIL 2/8xabs
- 2) Шина приёма/крепёжа кабеля
- 3) Пластмассовые пружинящие выступы (а) должны войти в отверстия (б) шины приёма/крепёжа кабеля

Монтаж направляющей для кроссировочных проводов и откидной маркировочной таблички



- 1) Плит LSA-PROFIL 2/8xabs
- 2) Направляющая для кроссировочных проводов (кроссировка в правую сторону)
- 3) Направляющая для кроссировочных проводов (кроссировка в левую сторону)
- 4) Откидная маркировочная табличка

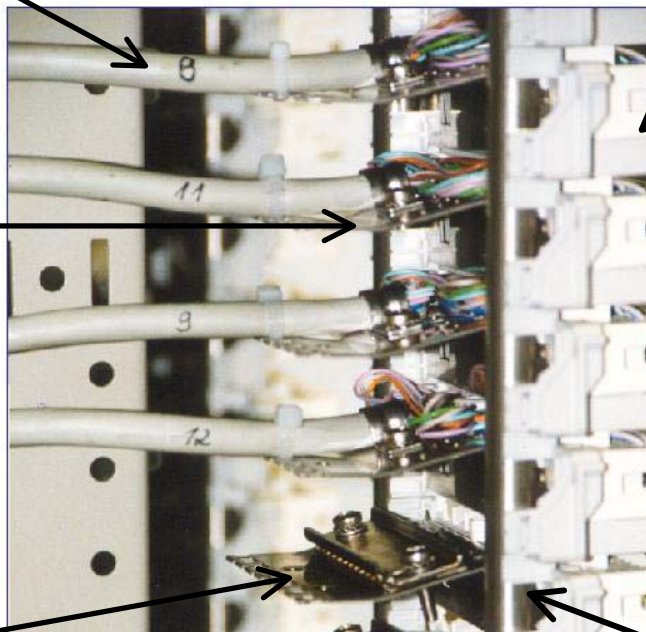
Подключение (вид сбоку)

Экранированный кабель 8 пар

Плинт LSA-PROFIL 2/8xabs

Скоба приёма/крепёжа
кабеля 2/8x3 для кабеля 8x2

- а) крепёж кабеля с помощью
кабельной стяжки
- б) подключение экрана
помощью прижимной скобы



Универсальная скоба
приёма/крепёжа кабеля 2/8x3

Штанга PROFIL

Подключение

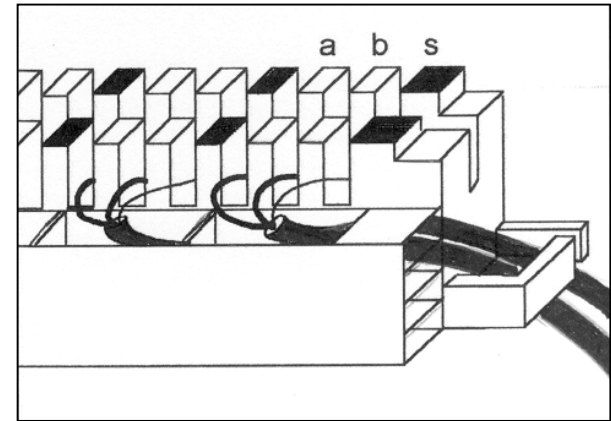
Коммутация потоков 2Мбит/с как правило осуществляется между двумя платами LSA-PROFIL 2/8xabs с помощью однопарного экранированного кроссировочного кабеля.

У плит LSA-PROFIL 2/8xabs кабельная сторона всегда находится сверху, а кроссировочная сторона снизу.

В качестве кроссировочного кабеля используется кабель с экраном из фольги и дополнительной экранной жилой, волновое сопротивление $Z=120$ Ом.

Жилы a/b и экранная жила подключаются с помощью обычного монтажного инструмента LSA-PLUS.

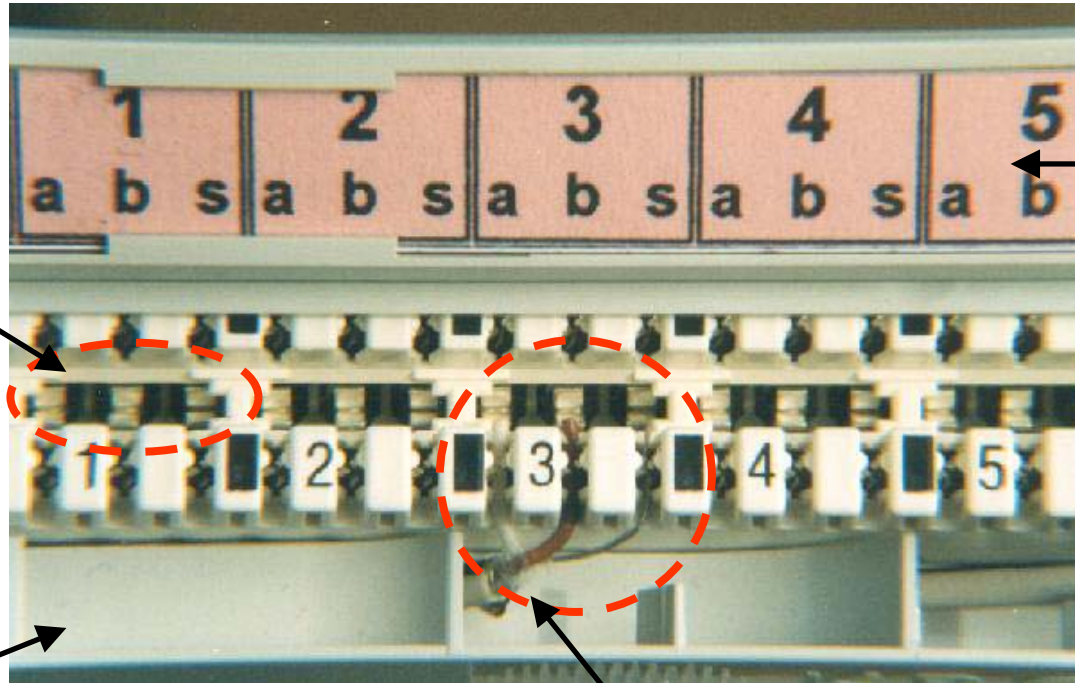
Кроссировочный кабель проводится через правую или левую стороны платы, т.е. как правило к центру кросса, состоящего из двух рядов плит.



Экран из фольги подвести как можно ближе к контактам LSA-PLUS

Подключение

Размыкаемые
контакты



Откидная
маркировочная
табличка

Направляющая для
кроссировочных
проводов

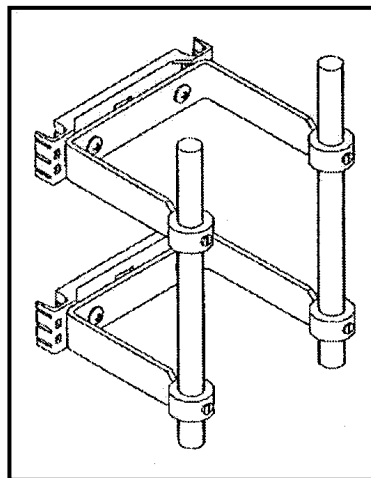
Экран из фольги подвести
как можно ближе к контактам
LSA-PLUS

Монтажная помощь

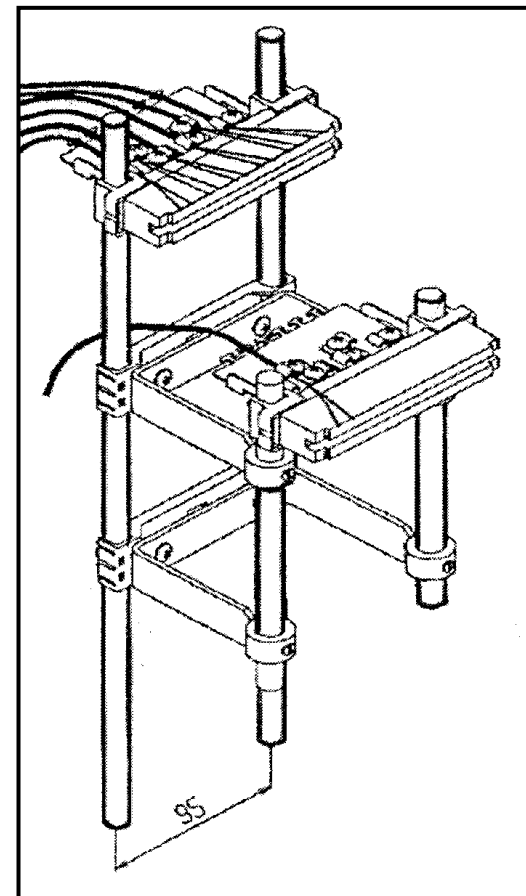
Для монтажа плитов LSA-PROFIL 2/8xabs рекомендуется использовать специальную монтажную помощь.

Особенно в случае использования с плитами шин приёма/крепежа кабеля применение монтажной помощи значительно облегчает проведение работ по подключению кабелей.

Одновременно обеспечивается одинаковый запас длины кабелей.



Номер заказа:
6619 2 100-00

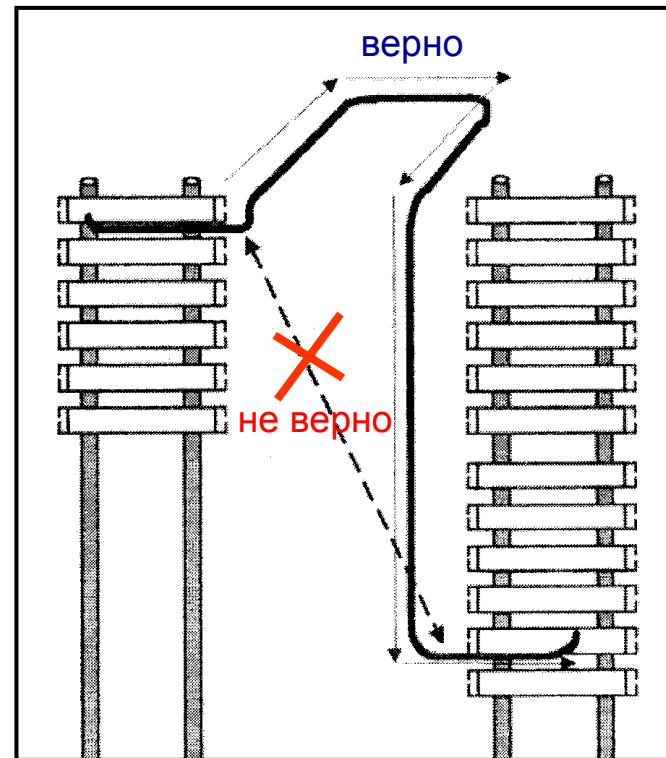


Кроссировки

Кроссировки должны выполняться как можно свободнее!

Только при таком способе возможно в дальнейшем найти необходимую кроссировку и избежать образования узлов.

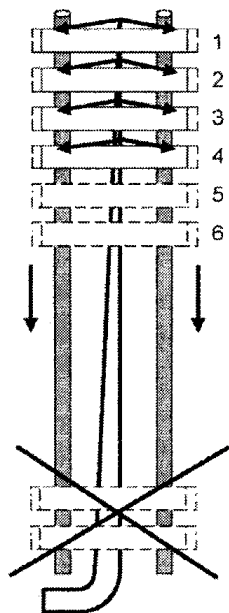
Неиспользуемые кроссировки должны немедленно удаляться.



Варианты последовательностей монтажа

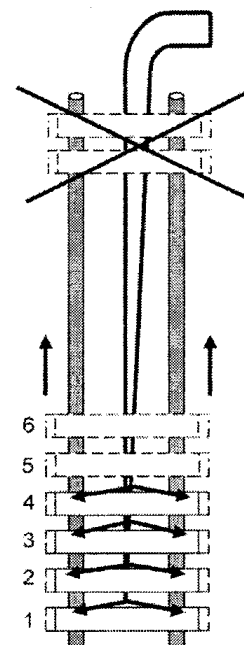
А) при подводке кабеля снизу:

монтаж и подключение плитов осуществляется сверху вниз!



В) при подводке кабеля сверху:

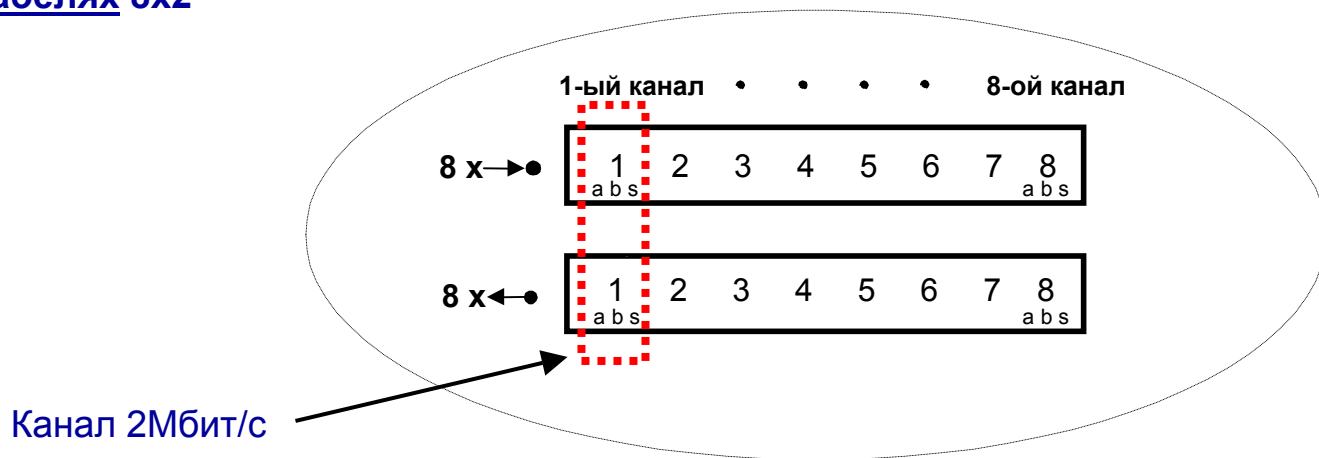
монтаж и подключение плитов осуществляется снизу вверх!



Варианты подключения каналов 2Мбит/с

Проводка сигналов приёма и передачи в одном или в различных кабелях определяет метод подключения на плинтах LSA-PROFIL 2/8xabs

А) Проводка сигналов приёма и передачи в различных кабелях 8x2

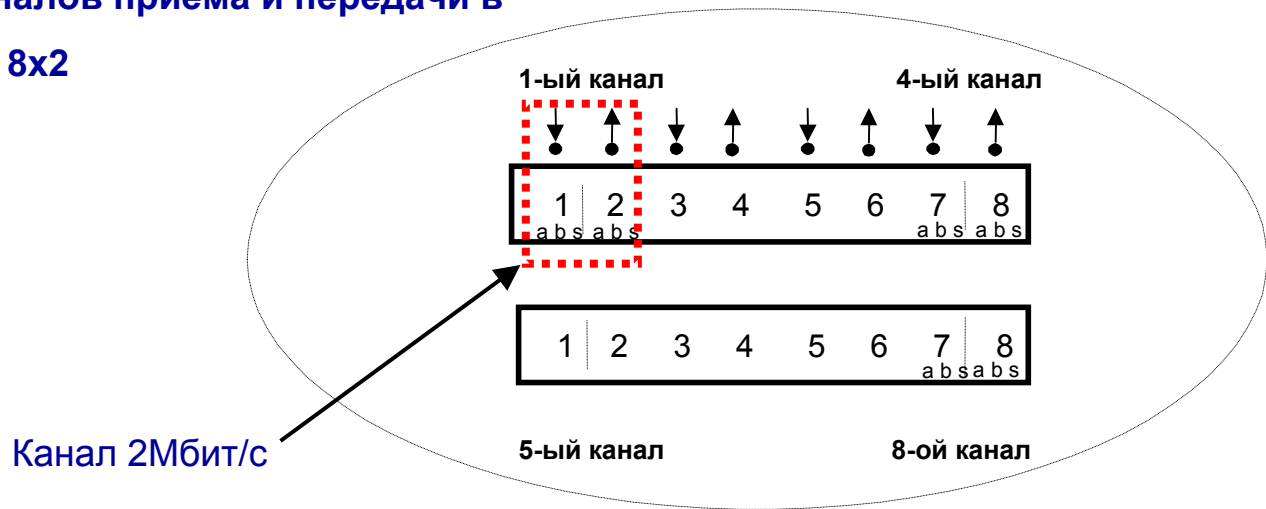


Линии приёма и передачи подключаются друг под другом на двух плинтах LSA-PROFIL 2/8xabs

Варианты подключения каналов 2Мбит/с

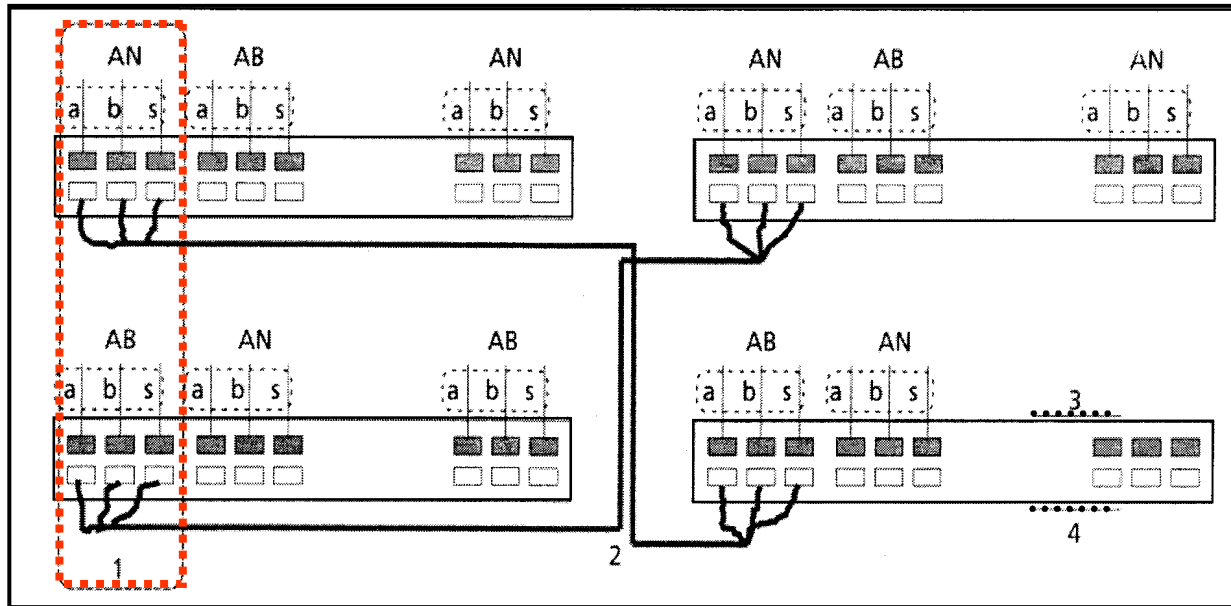
Проводка сигналов приёма и передачи в одном или в различных кабелях определяет метод подключения на плинтах LSA-PROFIL 2/8xabs

А) Проводка сигналов приёма и передачи в одном кабеле 8x2



Линии приёма и передачи подключаются друг возле друга на одном плинте LSA-PROFIL 2/8xabs

Принцип коммутации каналов 2Мбит/с посредством кроссировочных кабелей



- 1) Канал 2Мбит/с (приём и передача разнесены на два плита)
- 2) Экранированный однопарный кроссировочный кабель (120 Ом)
- 3) Кабельная сторона
- 4) Кроссировочная сторона

При необходимости возможна быстрая перекоммутация с помощью шнуров для временной перекоммутации (без удаления кроссировочных кабелей). При этом штекеры шнура разрывают соединения между соответствующими кабельными и кроссировочными сторонами и устанавливается новое соединение между кабельными сторонами.

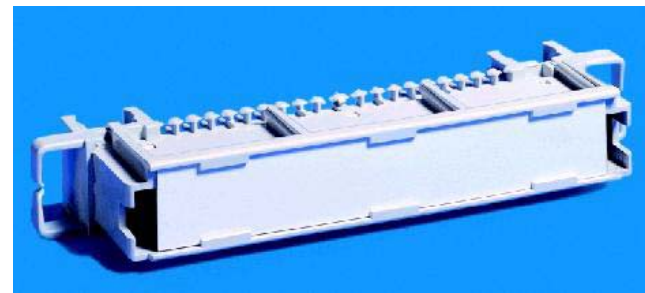
Маркировочные таблички

Чёткая и понятная маркировка подключенных линий является необходимой предпосылкой для дальнейшего обслуживания кросса и позволяет при необходимости быстро найти необходимую линию.

Для этого предусмотрены следующие компоненты:

Модульная маркировочная табличка 2/10

устанавливается непосредственно на штанги PROFIL и занимает на них определённое место (установочная высота 22,5 мм)



Откидная маркировочная табличка 2/8x3

устанавливается непосредственно на плинты LSA-PROFIL 2/8xabs, имеет две стороны для нанесения маркировки (фронт, тыл)



Рекомендации по маркировке

При подключении каналов 2Мбит/с тракты приёма (Rx) и тракты передачи (Tx) как правило разносятся на два плита.

Для печати маркировочных полосок рекомендуется использовать цветной принтер.

Фронтальные стороны откидных маркировочных табличек маркируются цифрами 01, 02, 03...“n” по каждой вертикали. Для большей наглядности полоски для Rx и Tx могут быть распечатаны на цветной бумаге различных цветов

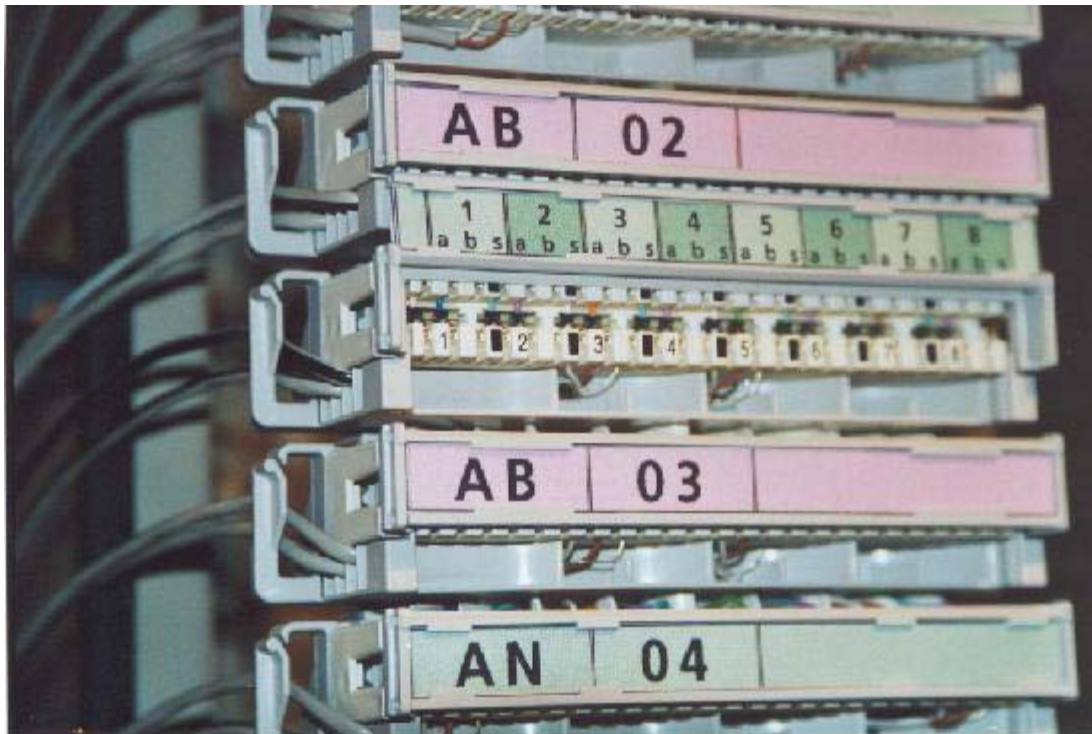
Тыльные стороны откидных маркировочных табличек могут быть промаркированы как представлено на рисунке. Цвета маркировочных полосок должны соответствовать цветам полосок фронтальной стороны

Rx	01	
Tx	01	
Rx	02	
Tx	02	
Rx	**	
Tx	**	

1	2	3	4	5	6	7	8										
a	b	s	a	b	s	a	b	s	a	b	s	a	b	s	a	b	s
1	2	3	4	5	6	7	8										
a	b	s	a	b	s	a	b	s	a	b	s	a	b	s	a	b	s
1	2	3	4	5	6	7	8										
a	b	s	a	b	s	a	b	s	a	b	s	a	b	s	a	b	s
1	2	3	4	5	6	7	8										
a	b	s	a	b	s	a	b	s	a	b	s	a	b	s	a	b	s
1	2	3	4	5	6	7	8										
a	b	s	a	b	s	a	b	s	a	b	s	a	b	s	a	b	s

Рекомендации по маркировке

Пример



Образцы маркировочных табличек для печати в формате MSWord предоставляются по запросу

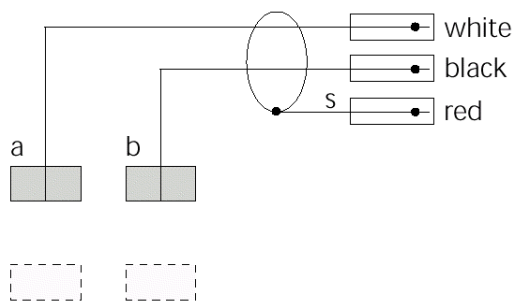
Контрольные шнуры (1)

Контрольный шнур 2/2, 2-х полюсный-Z120

- Экранированный однопарный кабель (Z=120 Ом)
- 1 штекер LSA-PLUS 2/2 и 3 гнезда под штекер типа «банан»
- Для одностороннего съёма сигнала с контактов a,b (с разрывом линии)
- Экран подключен с одной стороны
- Заземление со стороны тестового прибора

Номер заказа: 6697 2 025-01 1 метр

Номер заказа: 6697 2 025-03 3 метра

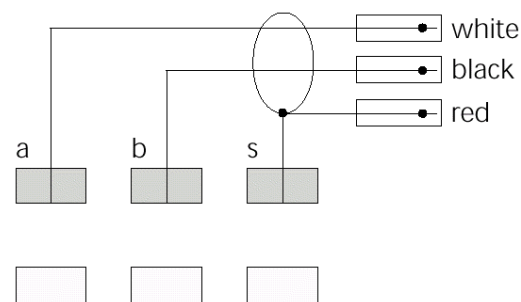


Контрольный шнур 2/6, 3-х полюсный-Z120

- Экранированный однопарный кабель (Z=120 Ом)
- 1 штекер LSA-PLUS 2/6 и 3 гнезда под штекер типа «банан»
- Защита от переворачивания
- Для одностороннего съёма сигнала с контактов a,b,s (с разрывом линии)

Номер заказа: 6661 2 541-01 1 метр

Номер заказа: 6661 2 541-03 3 метра



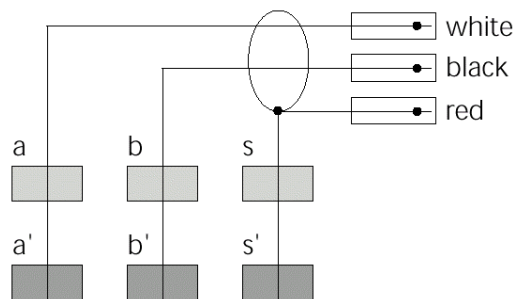
Контрольные шнуры (2)

Контрольный шнур 2/3, 3-х полюсный-Z120

- Экранированный однопарный кабель (Z=120 Ом)
- 1 штекер LSA-PLUS 2/6 и 3 гнезда под штекер типа «банан»
- Защита от переверачивания
- Для параллельного подключения к контактам a,b,s (без разрыва линии)

Номер заказа: 6661 2 551-01 1 метр

Номер заказа: 6661 2 551-03 3 метра

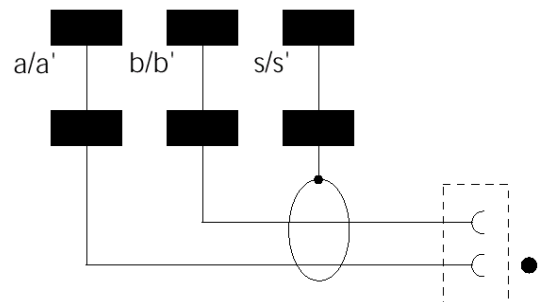


Контрольный шнур 2/6, 2-х полюсный-Z120

- Экранированный однопарный кабель (Z=120 Ом)
- 1 штекер LSA-PLUS 2/6 и 2 гнезда под штекер типа «банан»
- Защита от переверачивания
- Для параллельного подключения к контактам a,b,s (без разрыва линии)
- Экран подключен с одной стороны

Номер заказа: 6661 2 340-01 1 метр

Номер заказа: 6697 2 340-03 3 метра



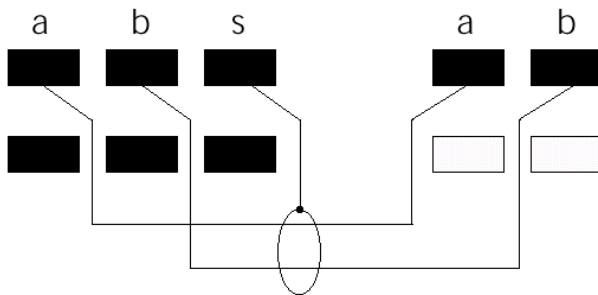
Шнуры для временной перекоммутации

Соединительный шнур 2/6-2/2-Z120

- Экранированный однопарный кабель (Z=120 Ом)
- 1 штекер LSA-PLUS 2/6 и 1 штекер LSA-PLUS 2/2
- Защита от переворачивания
- Для установления соединения между плитом с контактами a,b,s с плитом с контактами a,b

Номер заказа: 6661 2 711-01 1 метр

Номер заказа: 6661 2 711-03 3 метра

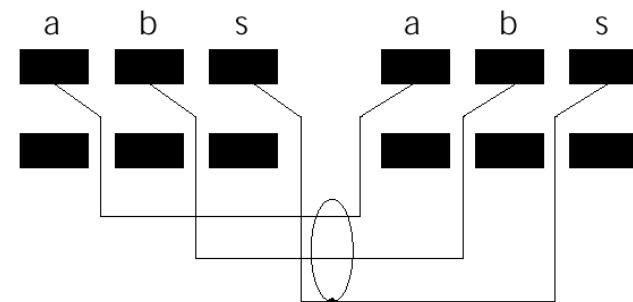


Соединительный шнур 2/6-Z120

- Экранированный однопарный кабель (Z=120 Ом)
- 2 штекера LSA-PLUS 2/6
- Защита от переворачивания
- Для установления соединения между двумя панелями с контактами a,b,s

Номер заказа: 6661 2 811-01 1 метр

Номер заказа: 6697 2 811-03 3 метра



Сборочные комплекты штекеров

Для самостоятельного изготовления контрольных и соединительных шнуров.

Сборочный комплект штекера 2/3

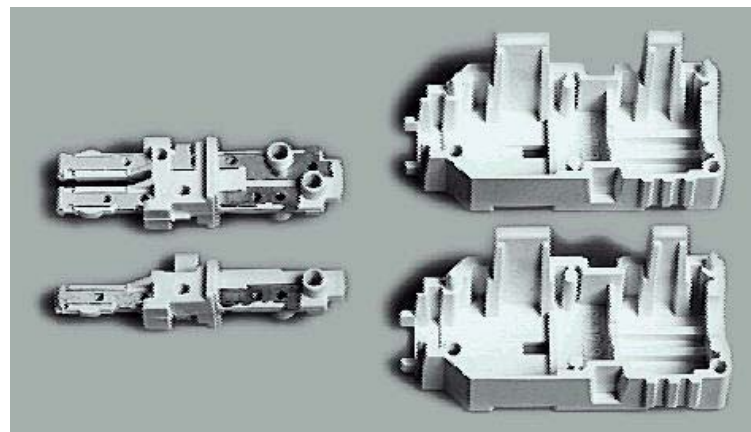
для параллельного отвода сигнала с контактов a,b,s (без разрыва линии)

Номер заказа: 6661 2 611-00

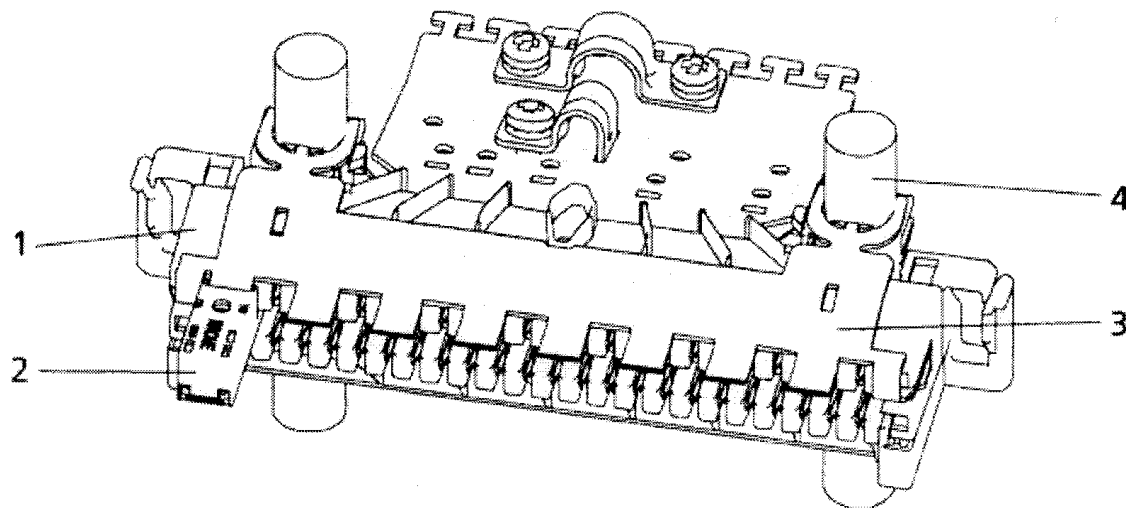
Сборочный комплект штекера 2/6

для отвода сигнала с контактов a,b,s (с разрывом линии)

Номер заказа: 6661 2 601-50



Компоненты электрической защиты

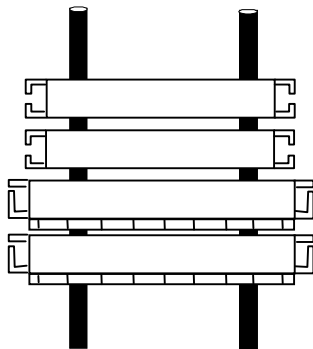


В качестве компонентов защиты на плиты LSA-PROFIL 2/8xabs (1) могут быть установлены любые из однопарных штекеров защиты ComProtect (2) типоряда 2. Выбор типа штекера зависит от электрических характеристик защищаемых линий.

При установке штекеров защиты на плиты LSA-PROFIL 2/8xabs необходимо дополнительно использовать шину заземления 2/8x3 (3), которая устанавливает соединение к заземлённым штангам PROFIL (4).

Номер заказа для шины заземления 2/8x3: 5909 3 201-00 1 шт.

Каркасы для установки плит LSA-PROFIL 2/8xabs (1)



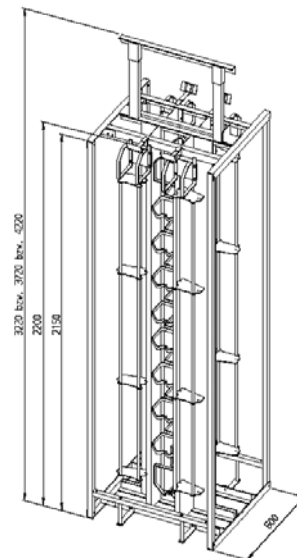
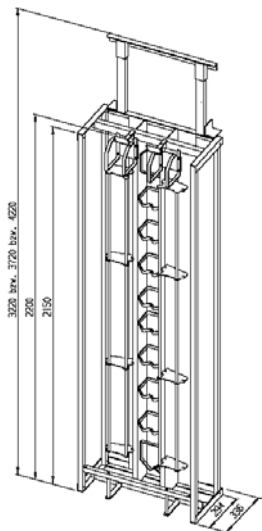
Плиты LSA-PROFIL 2/10

Плиты LSA-PROFIL 2/8xabs

Так как плиты LSA-PROFIL 2/8xabs имеют систему крепежа PROFIL, они могут быть установлены практически на любые каркасы с штангами PROFIL, предназначенные для установки плитов типа 2 (межцентровое расстояние пары штанг PROFIL 95 мм). Необходимо однако учитывать более крупные внешние размеры плиты LSA-PROFIL 2/8xabs по сравнению с плитами типа 2.

Кроме того для плит LSA-PROFIL 2/8xabs специально разработан большой ряд каркасов различного исполнения, который позволяет создавать цифровые кроссы различной ёмкости.

Каркасы для установки плит LSA-PROFIL 2/8xabs (2)



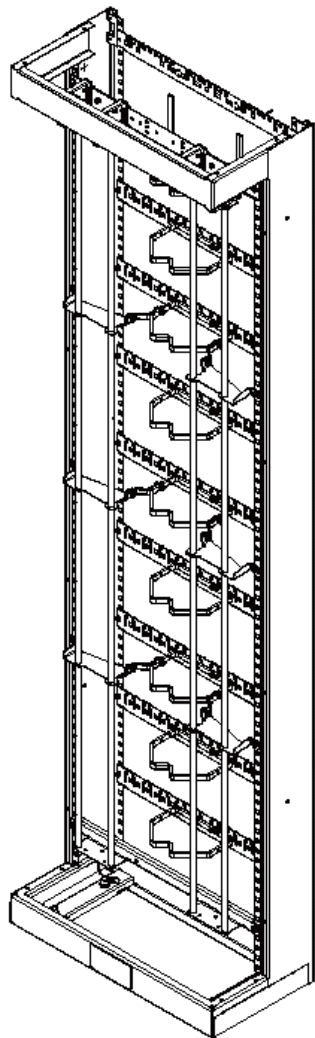
Каркас VtCom

- односторонний пристенный или свободностоящий варианты
- два вертикальных ряда штанг PROFIL
- большие направляющие для кроссировочных проводов в средней части каркаса
- количество панелей: 2x52
- количество каналов 2Мбит/с: 2x208

Каркас VtCom

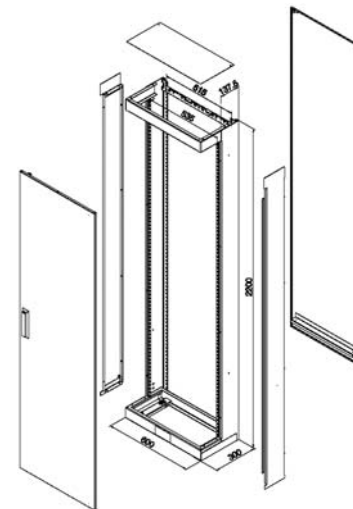
- двухсторонний свободностоящий вариант
- четыре вертикальных ряда штанг PROFIL
- большие направляющие для кроссировочных проводов в средней части каркаса
- количество панелей: 4x52
- количество каналов 2Мбит/с: 4x208

Каркасы для установки плит LSA-PROFIL 2/8xabs (3)

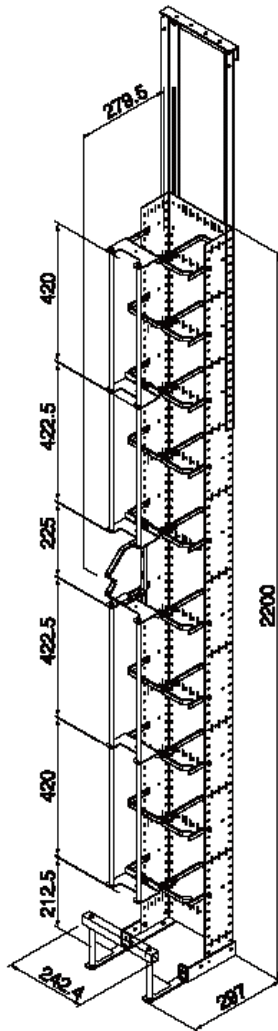


Модульный шкаф VtS

- модульная конструкция (боковые стенки, задняя и передние двери, крыша шкафа заказываются по необходимости)
- возможность установки шкафов в ряд с кроссировками между ними
- два вертикальных ряда штанг PROFIL
- большие направляющие для кроссировочных проводов в средней части каркаса
- количество плит: 2x56
- количество каналов 2Мбит/с: 2x224



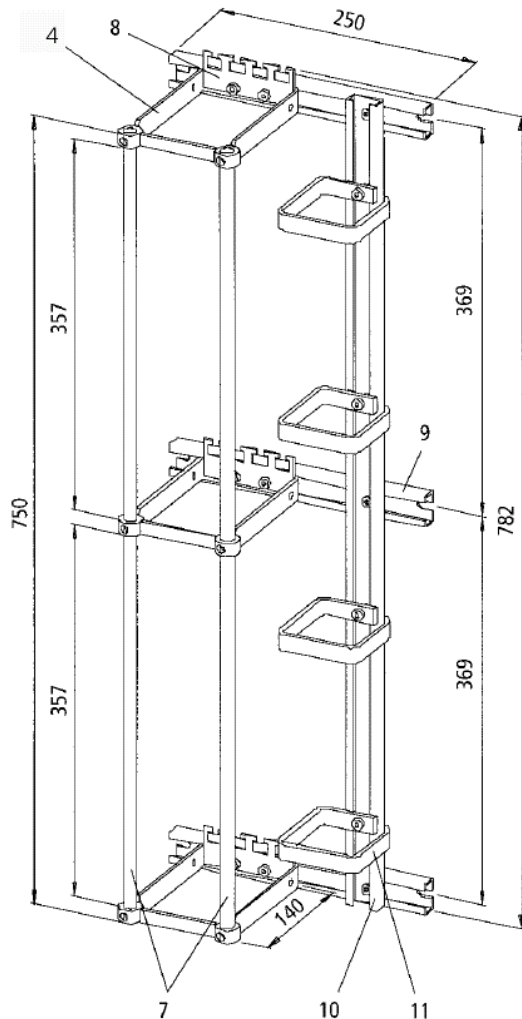
Каркасы для установки плит LSA-PROFIL 2/8xabs (4)



Каркас Vt PROFIL-Bw7R

- односторонний пристенный или свободностоящий варианты
- один вертикальный ряд штанг PROFIL в левой половине каркаса
- большие направляющие для кроссировочных проводов в правой половине каркаса
- вертикальный ряд разделён посередине на две равные части
- количество плитов: 2x26
- количество каналов 2Мбит/с: 2x104

Каркасы для установки плит LSA-PROFIL 2/8xabs (5)

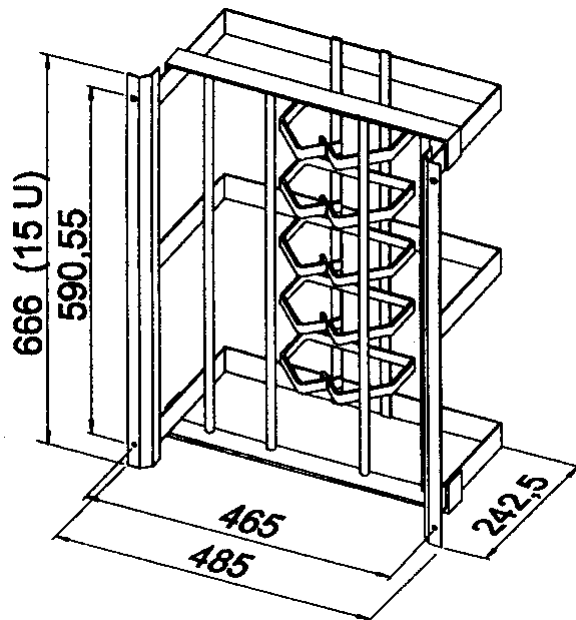


Комплект каркаса PROFIL

- односторонний каркас для монтажа на стену или в подходящую по размерам стойку
- один вертикальный ряд штанг PROFIL в левой половине каркаса
- большие направляющие для кроссировочных проводов в правой половине каркаса
- количество плит: 20
- количество каналов 2Мбит/с: 80

Номер заказа: 6577 1 101-00

Каркасы для установки плит LSA-PROFIL 2/8xabs (6)



Каркас PROFIL 19"/11U и Каркас PROFIL 19"/15U

- каркасы для установки в стойки и шкафы 19"
- два вертикальных ряда штанг PROFIL
- большие направляющие для кроссировочных проводов в средней части каркаса

Каркас PROFIL 19"/11U

- количество плитов: 2x15
- количество каналов 2Мбит/с: 2x60

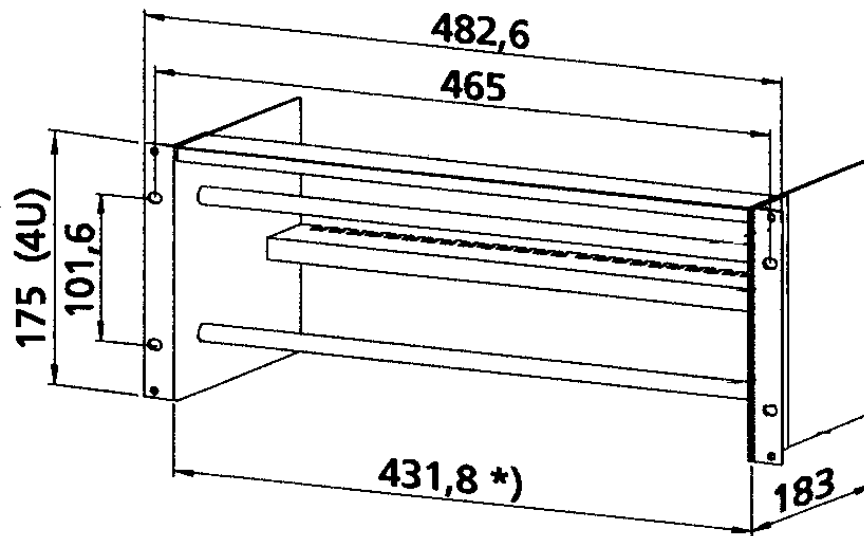
Номер заказа: 7012 1 006-00

Каркас PROFIL 19"/15U

- количество плитов: 2x20
- количество каналов 2Мбит/с: 2x80

Номер заказа: 7012 1 110-00

Каркасы для установки плит LSA-PROFIL 2/8xabs (7)



Несущая PROFIL 19" BGT-4U/7SU

- каркасы для установки в стойки и шкафы конструктива 19" и метрического конструктива
- один горизонтальный ряд штанг PROFIL
- количество плитов: 14
- количество каналов 2Мбит/с: 56

Номер заказа:

6690 1 370-00

6690 1 371-00 (с направляющими для кроссировок)