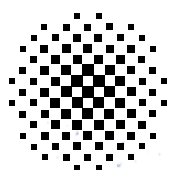
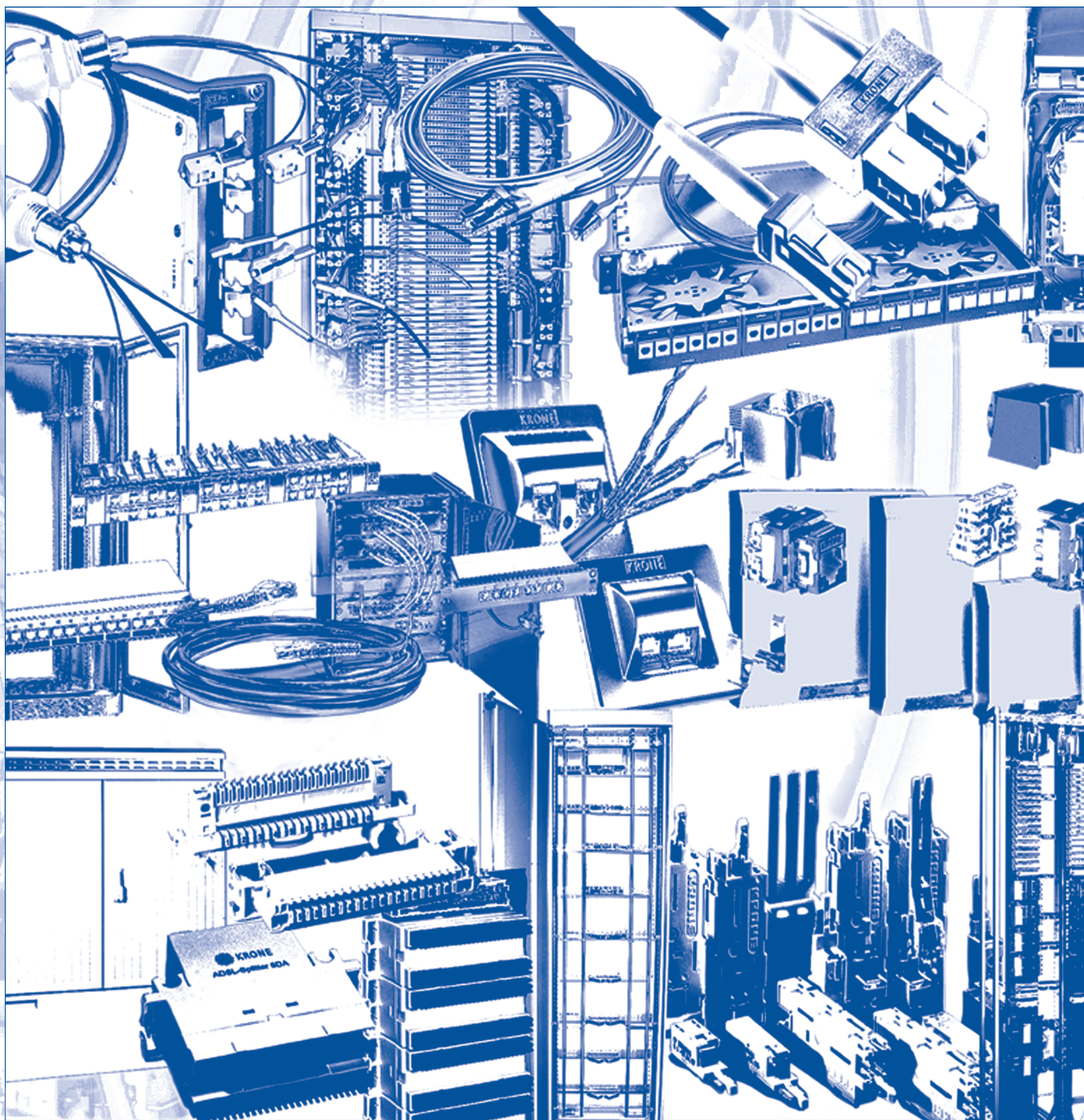


КАТАЛОГ  
ИЗДЕЛИЯ  
ЗАКАЗЫ

2004



**KRONE**



**Соединить мир –  
для этого есть KRONE**

Сегодня, для области коммуникаций, наступили золотые дни – каждый день по коммуникационным сетям передаются со скоростью света громадные объемы данных. Коммуникационный обмен превосходит воображение – большие объемы данных играючи преодолевают географические просторы за самое короткое время. Этому способствует фирма KRONE, ведущее телекоммуникационное предприятие, изделия и технические решения которого, надежно соединяют и распределяют все виды передач информации по всему миру.

Воспользуйтесь, как клиент, инновационной мощью одного из наиболее опытных телекоммуникационных предприятий мира. Оснастите свои сети высочайшим качеством. Дайте вашим сетям возможность работать экономично и без проблем в будущем.

С фирмой KRONE, как партнером, Вы в выигрыше во всех ситуациях. Мы спроектируем Вашу сеть, предоставим необходимые компоненты и технические решения, обеспечим при необходимости всестороннюю сервисную поддержку Вашей коммуникационной техники. Обратитесь к нам, и мы охотно проконсультируем Вас по оптимальному выбору продукции из нашей обширной палитры изделий.

Этот каталог – Ваше быстрое соединение с фирмой KRONE и мы будем рады интересу с Вашей стороны к нашей продукции.



---

## Содержание

### Кроссы

Распределительные устройства  
наружной установки

Распределительные устройства  
для помещений

Плинты подключения и соединения

Оборудование защиты

Компоненты локальных сетей (LAN)

Компактные распределительные  
устройства

Оптические распределительные  
устройства

Оптические компоненты

<b>1.0 Обзор. Кроссы.....</b>	<b>1</b>
1.1 Цифровой кросс.....	2
1.2 Распределительный шкаф модульной конструкции.....	18
1.3 Шкаф кроссовых соединений.....	22
1.4 Главный кросс типа 91.....	24
1.5 Главный кросс серии Com.....	30
1.6 Главный кросс типа 71.....	36
1.7 Главный кросс типа 80.....	44
1.8 Другие настенные распределительные каркасы.....	48
<b>2.0 Обзор. Распределительные устройства наружной установки.....</b>	<b>55</b>
2.1 Распределительные устройства малой емкости до 200 пар.....	57
2.2 Распределительный шкаф типа 92.....	66
2.3 Распределительный шкаф типа 82.....	68
2.4 Распределительный шкаф типа 59 с принадлежностями.....	70
2.5 Цоколь 1060 с принадлежностями.....	86
2.6 Распределительный шкаф типа 83 с цоколем 83.....	90
2.7 Многофункциональный корпус типа Unicab®-Vario с цоколем и принадлежностями.....	94
2.8 Запорные устройства для распределительных кабельных шкафов.....	106
<b>3.0 Обзор. Распределительные устройства для помещений.....</b>	<b>111</b>
3.1 Распределительные шкафы для телефонии.....	112
3.2 Распределительные коробки и боксы со стальным корпусом.....	120
3.3 Распределительные коробки и боксы с пластмассовым корпусом.....	126
<b>4.0 Обзор. Плиты подключения и соединения.....</b>	<b>133</b>
4.1 Плиты LSA-PLUS® NT и принадлежности.....	135
4.2 Плиты LSA-PLUS® и LSA PROFIL®, типоряда 2.....	160
4.3 Плиты LSA-PLUS DIRECT®.....	170
4.4 Телефонные распределительные панели (модули TPU).....	178
4.5 Плиты HIGHBAND®.....	184
4.6 Плиты LSA-PLUS® для экранированных цепей.....	190
4.7 Принадлежности: маркировка, надписи.....	204
4.8 Принадлежности: монтажные хомуты, секции PROFIL, штанги PROFIL.....	208
4.9 Принадлежности: шнуры и штекеры.....	226
4.10 Плиты стандарта DIN.....	244
4.11 Модули для печатных плат.....	250
4.12 Монтажный инструмент и приспособления.....	254
<b>5.0 Обзор. Оборудование защиты.....</b>	<b>257</b>
5.1 Компоненты защиты от перенапряжения ComProtect® для плит LSA-PLUS® и LSA-PROFIL®.....	261
5.2 Компоненты защиты от перенапряжения ComProtect® для плит LSA-PLUS® NT и LSA-PROFIL® NT.....	276
5.3 Компоненты защиты от перенапряжения ComProtect® для плит HIGHBAND®.....	282
5.4 Защита от перенапряжения в главном кроссе типа 71.....	284
5.5 Защита от перенапряжения в мини-распределительных устройствах.....	288
5.6 Защита от перенапряжения для стыков RJ 45.....	290
5.7 Приборы для проверки устройств защиты.....	292
<b>6.0 Обзор. Компоненты локальных сетей (LAN).....</b>	<b>295</b>
6.1 Распределительные шкафы сети передачи данных (19").....	296
6.2 Распределительные панели RJ45.....	302
6.3 Розетки подключения RJ45RJ45.....	314
6.4 Модульные гнезда RJ45.....	328
6.5 Коммутационные шнуры R 45RJ45.....	334
6.6 Кабели горизонтальной проводки.....	340
6.7 Принадлежности.....	352
<b>7.0 Обзор. Компактные распределительные устройства.....</b>	<b>359</b>
7.1 Кроссовое устройство MiniLAN®.....	360
<b>8.0 Обзор. Оптические распределительные устройства.....</b>	<b>365</b>
8.1 Распределительные системы FiberPLUS®.....	366
8.2 Распределительные устройства наружной установки FiberPLUS®.....	394
8.3 Внутриобъектовые распределительные устройства FiberPLUS®.....	408
8.4 Конструктивы FiberPLUS® для систем PROFIL.....	416
8.5 Конструктивы FiberPLUS® для 19" и ETSI.....	428
8.6 Розетки FiberPLUS®.....	442
8.7 Принадлежности FiberPLUS®.....	444
<b>9.0 Обзор. Оптические компоненты.....</b>	<b>457</b>
9.1 Оптические шнуры FiberPLUS® типа «Pigtail» и «Patchcord».....	462
9.2 Адаптеры оптических соединителей FiberPLUS®.....	488
9.3 Комплекты оптических соединителей FiberPLUS®.....	504
9.4 Оптические кабели типа «PTF» и принадлежности FiberPLUS®.....	512
9.5 Оптические компоненты FiberPLUS®.....	514
9.6 Принадлежности FiberPLUS®.....	520
9.7 Оптические волокна и кабели FiberPLUS®.....	524
Указатель по номерам заказов.....	529

## Фирма KRONE – Ваш компетентный партнер в области сетевых технологий



UMTS xDSL DWDM HFC Koll



Breitbandnetze UMTS xDSL DWDM HFC



Как ведущий производитель кабельных систем для передачи голоса, данных и видео фирма KRONE обеспечивает создание сетей для любых инфраструктур. Мы поставляем полный комплект техники для соединений и распределения для медножильных и оптических сетей, а также необходимый для этого кабель, и реализуем Ваши пожелания в индивидуальные, специально для Вас разработанные, решения. При применении изделий и технических решений AccessNET и PremisNET Вам предоставляется возможность оптимального построения сетей и готовность к будущему развитию.

### Путь до каждого индивидуального абонента AccessNET

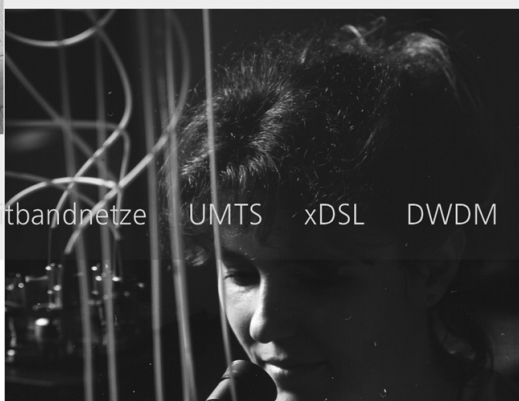
Фирма KRONE предоставляет Вам комплексные системные решения для коммуникационной инфраструктуры сетей связи общего пользования или сетей связи частных операторов. Мощные главные кроссы, цифровые распределительные устройства, кабельные распределительные шкафы, распределительные устройства наружной установки и соответствующие шкафы наилучшим образом гармонируют с плитами для подключения и соединения, а также оборудованием электрической защиты производства нашей фирмы. Компоненты AccessNET фирмы KRONE при применении их на сети общего пользования гарантируют высочайшую надежность сети.

### Путь внутри здания PremisNET

Кабельные системы внутри зданий фирмы KRONE точно соответствуют потребностям пользователей. KRONE предлагает технические решения по соединению, коммутации и распределению, от гнезд RJ45 и розеток пользователей, до структурированных кабельных сетей комплексов зданий. Для небольших предприятий и офисов предлагаются компактные универсальные сетевые решения MiniLAN в формате 10".

### Цель: Качество и высочайшая надежность

Качество для фирмы KRONE превыше всего. Наши изделия подвергаются тщательному контролю качества и сертифицированы, для них гарантируется длительный срок службы и высочайшие технические характеристики. Это подход, который еще в золотые двадцатые годы прошедшего столетия использовал основатель фирмы Густав Кроне, начиная работу на заднем дворе одного берлинского дома над улучшением кабелей связи. Сегодня это бывшее семейное предприятие уже давно успешно работает в международном масштабе. Изделия фирмы KRONE ежедневно оправдывают свою репутацию, несмотря на самые экстремальные погодные и другие воздействия.



Kollokation Breitbandnetze UMTS xDSL DWDM

HFC Kollokation Breitbandnetze

Мы разрабатываем и производим изделия на всех континентах.

KRONE располагает четырьмя международными центрами, занимающимися разработками, и восемью предприятиями, занимающимися производством. 2300 компетентных и профессиональных сотрудников фирмы во всем мире обеспечивают наилучшие результаты для наших клиентов.

Помогают им в этом – 23 дочерних фирмы.

**Инновационная мощь, ориентированная на будущее**

Так, мы разработали такие виды изделий и технические решения, как современную технологию укладки кабелей KM8. Неповторимая технология TrueNet, которая гарантирует 100 % передачу данных, идет по стопам славы единственной в своем роде технологии контакта LSA-PLUS. Эта технология служит основой для всех других в технике подключения.

**KRONE создает контакты**

Запатентованная техника подключения LSA-PLUS ежедневно оправдывает свою репутацию на всех коммуникационных рынках мира в более чем 100 миллиардах подключенных контактов. Уже в течение десятилетий фирма KRONE устанавливает своей ошеломляющей техникой мгновенного подключения стандарт в телекоммуникациях и является технологическим лидером, когда речь идет об обеспечении гарантированного, быстрого и надежного подключения жил кабелей.

**Самое скоростное транспортное средство для коммуникаций? – Свет!**

Применение оптических компонентов фирмы KRONE обеспечивает надежную передачу информации при решающем преимуществе в скорости передачи. Громадные объемы данных, которые передаются по всему земному шару, требуют решений, которые обеспечивает технология волоконной оптики фирмы KRONE. Ваше сила – это ориентированный в будущее, почти неограниченный объем передачи, благодаря скорости света.



## Кроссы



Фирма KRONE предлагает универсальные решения по кроссовому оборудованию для применения на всех участках сетей доступа и транспортных сетей. Внедрение таких способов передачи, как ATM и xDSL, привело к смешиванию сигналов интерфейсов и коммутационного оборудования. Инновационные, гибридные технологии подключения, как для симметричных кабелей, так и для коаксиальных и оптических кабелей, позволяют обеспечить в кроссовых системах фирмы KRONE скорости передачи от 64 кбит/с до 2,5 Гбит/с. Ассортимент кроссового оборудования предназначен специально для таких областей применения, как xDSL, и новые структуры сетей – такие как UMTS и HFC.

Применение кроссовой системы PROFIL фирмы KRONE обеспечивает пользователю модульное построение кроссов необходимого объема.

Кроссовая система PROFIL фирмы KRONE отличается гибкостью ее применения, обеспечивая удобство монтажа и наглядность размещения групп кроссовых устройств, а также простоту выполнения кроссовых соединений. Главный кросс представляет собой стык между кабелями, подходящими со всех направлений местной сети (абонентская сторона), и коммутационным оборудованием. Главный кросс фирмы KRONE обеспечивает системные решения для крупных и средних коммутационных станций, обеспечивая применимость для решения различных проблем. Его применение рекомендуется для кроссирования емкостей более 1200 пар (станционная сторона/линейная сторона).

Кроссовые элементы главного кросса основываются на апробированной системе техники врезного контакта LSA-PLUS.

### Содержание главы

	Стр.
1.0 Обзор	1
1.1 Цифровой кросс	2
1.2 Распределительный шкаф модульной конструкции	18
1.3 Шкаф кроссовых соединений	22
1.4 Главный кросс типа 91	24
1.5 Главный кросс серии Com	30
1.6 Главный кросс типа 71	36
1.7 Главный кросс типа 80	44
1.8 Другие настенные распределительные каркасы	48



## Цифровой кросс

### Описание изделия

Цифровой кросс фирмы KRONE представляет собой универсальный кросс для применения на всех участках транспортной сети.

Применение таких технологий передачи, как ATM и xDSL, приводит к смешиванию функций коммутации и функций передачи. Концепция распределения цифрового сигнала предусматривает применение универсальных пассивных распределительных решений с единым принципом подключения для различных сред передачи, в том числе:

- симметричных кабелей, экранированных и/или не экранированных,
- коаксиальных кабелей,
- оптических кабелей.

С применением этих сред передачи может быть обеспечено объединение и распределение цифровых потоков данных со скоростями передачи от 64 кбит/с до 2,5 Гбит/с.

Цифровой кросс основывается на применении распределительной стойки с попарно параллельно расположенными профильными штангами, на которых устанавливаются кроссовые устройства для подключения различных типов кабелей. Благодаря последовательной установке компонентов емкость кросса может быть увеличена до необходимых значений.

#### Вид поставки

Все кардасы кроссов поставляются полностью смонтированными.

#### А. Стойка кросса открытого типа

A1 Vt COM.

A2 Vt Profil Bw7R.

A3 Комплекты кардасов PROFIL.

#### В. Встраиваемые кардасы

B1 Каркасные рамы PROFIL.

B2 Несущие для модулей PROFIL.

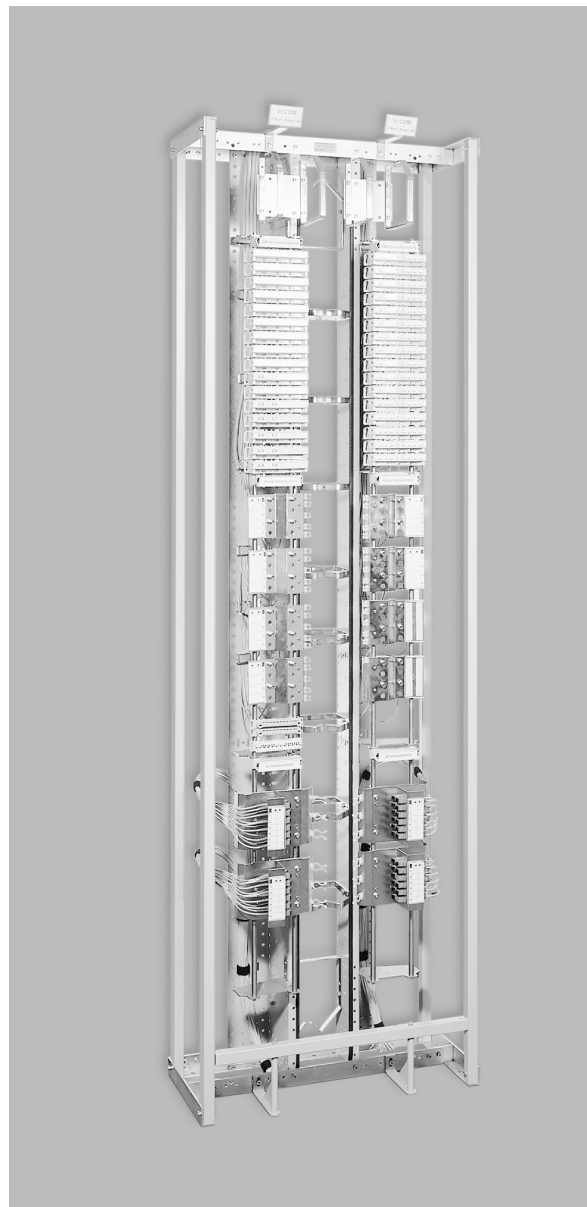
#### С. Компоненты подключения

C1 компоненты для подключения симметричного кабеля.

C2 компоненты для подключения коаксиального кабеля.

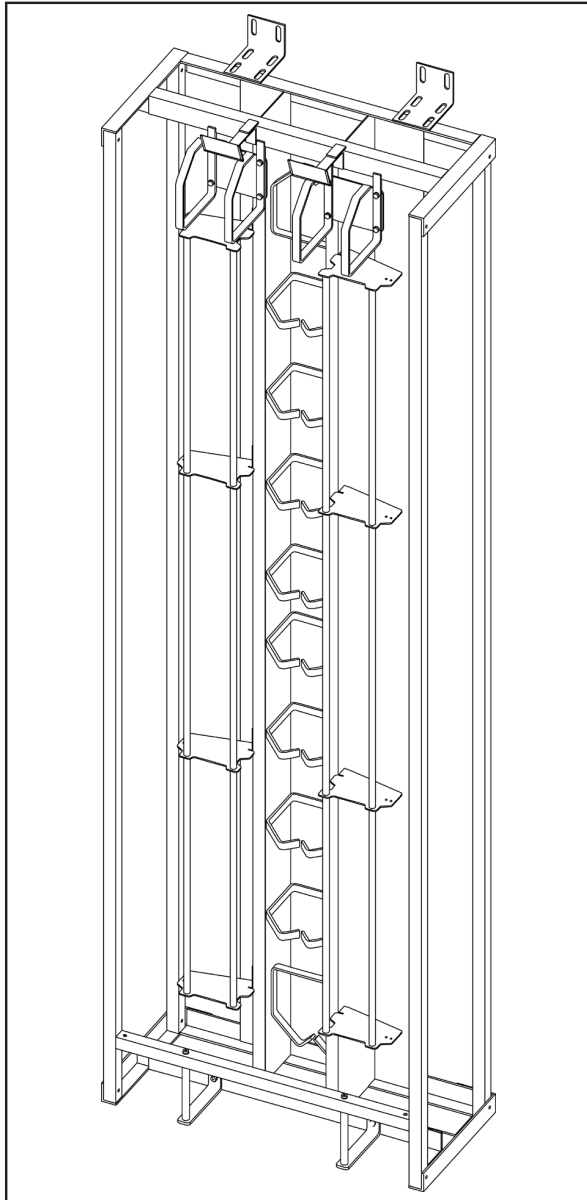
C3 компоненты для подключения оптического кабеля.

Подробное описание цифрового кросса имеется на компакт-диске «Digitalsignal-Verteiler», который Вы можете заказать через Интернет, сайт [www.krone.com](http://www.krone.com).



Кросс симметричных цепей/коаксиальных цепей/оптических цепей Vt COM-2Mbit/Koax/Gf-600.

## Цифровой кросс



Пристенный каркас кросса симметричных цепей/коаксиальных цепей/оптических цепей Vt COM-2Mbit/Коак/Gf-600.

### A1 Vt COM (кроссовая стойка открытого типа)

Основой стойки открытого типа является базовый каркас с двумя парами штанг PROFIL (межцентровое расстояние 95 мм). На штангах PROFIL устанавливаются модули подключения LSA PROFIL (плинты с нормально замкнутыми контактами LSA PROFIL 2/8 x a-b-s), а также другие модули подключения (например, для подключения коаксиальных и оптических кабелей). Стойки могут устанавливаться в ряд или «спина к спине», благодаря чему обеспечивается возможность построения кросса необходимой емкости и конфигурации.

Базовая стойка полностью собрана и выполнена из горизонтальных шин-угольников и двух вертикальных перфорированных панелей Z-образной формы. На Z-образных панелях установлены две пары вертикальных штанг PROFIL, предназначенных для крепления компонентов подключения кабелей.

Z-образные панели предназначены для прокладки и фиксации кабелей с помощью входящих в комплект поставки кабельных стяжек. Между панелями Z-образной формы находятся кроссировочные кольца, предназначенные для кроссировки по вертикали и для транзитной кроссировки при установке стоек «спина к спине». Узлы стойки имеют порошковое покрытие серого цвета RAL 7032 или же оцинкованы.

Штанги PROFIL и профильные держатели выполнены из нержавеющей стали.

Все узлы стойки имеют единый потенциал заземления. Места для подключения шины заземления (сечение – не менее 50 мм<sup>2</sup> по меди) к кольцевому потенциаловыравнивающему проводнику расположены на верхней и нижней шинах каркаса.

Базовые каркасы стойки Vt Com могут быть выполнены в следующих вариантах:

- настенно-напольный кросс (с расширением по бокам, крепление к стене и к полу);
- напольный односторонний кросс (с расширением по бокам, крепление к полу и к потолку);
- напольный двусторонний кросс (с расширением по бокам и «спина-спина», крепление к полу и к потолку).

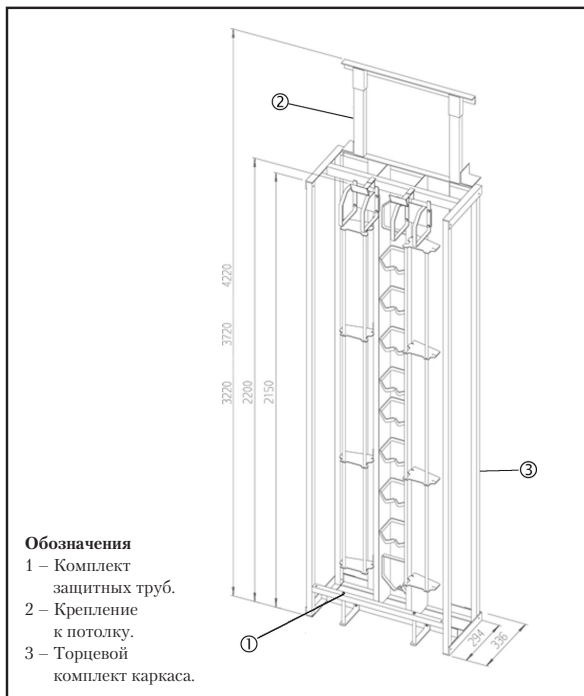
#### Емкость подключения:

Емкость подключения зависит от длины штанг PROFIL и от установочных размеров по высоте применяемых плинтов и блоков подключения.

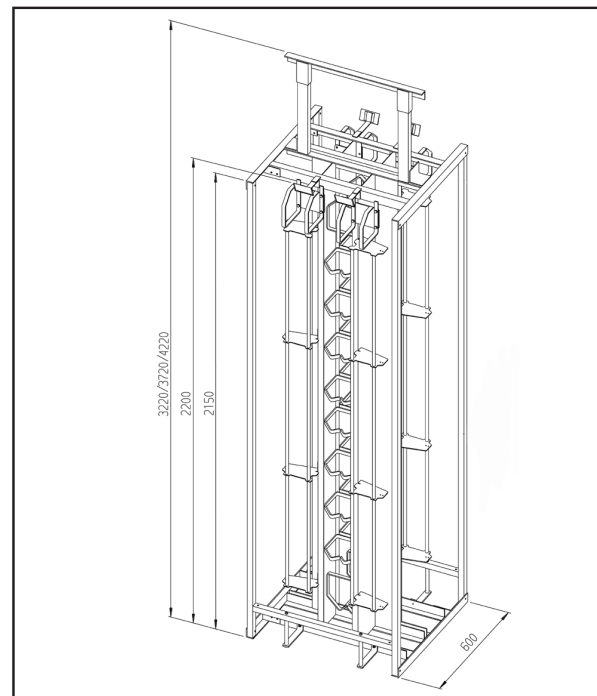
Ниже приведены примеры емкости подключения для плинтов LSA PROFIL (6971 1 200-00, 6971 1 201-00 и 6971 1 210-00).

Имеется также пример емкости подключения для случая применения изделий с номером заказа 6971 1 221-00. Оптический кросс оснащается специальными направляющими, устанавливаемыми в отсеках ввода и кроссировки оптических кабелей.

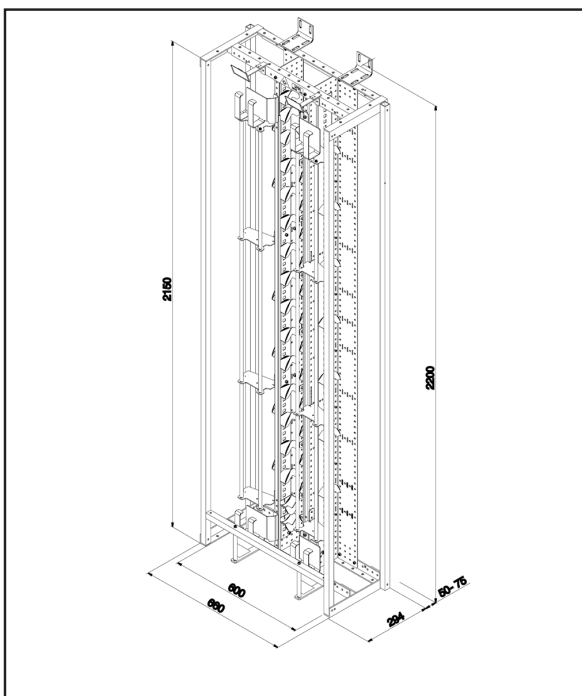
## Цифровой кросс



Кросс симметричных цепей/коаксиальных цепей/оптических цепей  
 Vt COM-2Mbit/Коax/Gf.  
 Каркас напольной установки, односторонний.



Кросс симметричных цепей/коаксиальных цепей/оптических цепей  
 Vt COM-2Mbit/Коax/Gf.  
 Каркас напольной установки, двухсторонний.



Каркас кросса оптических цепей  
 Vt COM-Gf 600.

## Цифровой кросс

**Емкость подключения:**

Номер заказа	Емкость подключения				Вес/ЕП
	С плитами с н.з. контактами LSA PROFIL 2/8 x a-b-s (установочный размер 30 мм)		С плитами LSA PROFIL 2/10 (установочный размер 25 мм)		
	Кол-во плитов	Кол-во каналов 2 Мбит/с	Кол-во плитов	Кол-во пар	
6971 1 200-00	2 x 52	2 x 208	2 x 64	2 x 640	45,000 кг
6971 1 201-00					44,000 кг
6971 1 210-00	4 x 52	4 x 208	4 x 64	4 x 640	111,000 кг
Номер заказа	Емкость подключения				
	С оптическими блоками (установочный размер 125 мм)				
	Кол-во блоков		Кол-во оптических каналов		
6971 1 221-00	2 x 13 по вертикали		2 x 78 по вертикали		45,000 кг

 Примечание переводчика. Здесь и далее: **ЕП** – единица поставки.

**Данные для заказа:**

Номер заказа	Наименование	Кол-во единиц для заказа		
		Пристенная	Напольная односторонняя	Напольная двусторонняя
	Стойка			
6971 1 200-00	Vt COM-2Mbit/Коак/Gf-600	1	1	2
6971 1 201-00	Vt COM-2Mbit/Коак/Gf-540	1	1	2
6971 1 210-00*	Каркас рамы Vt COM В x Ш x Г: 2200 x 600 x 600	-	-	1
6971 1 221-00	Vt COM-Gf-600	1	1	2

\* – Комплектуется как одна стойка, состоящая из двух базовых стоек (поз. 2), включая торцевые комплекты стойки и защитные трубы. Двусторонняя стойка поставляется специально для установки в помещениях с фальшполом, имеющим размер плитки 600 x 600 мм, и не требует крепления к потолку.

 Примечание переводчика. Здесь и далее: **В x Ш x Г** – высота x ширина x глубина.

**Принадлежности:**

Номер заказа	Наименование	Кол-во единиц для заказа		
		Пристенная	Напольная односторонняя	Напольная двусторонняя
	Принадлежности			
6971 2 235-00	Комплект защитных труб (шириной 600 мм)	1	1	2
6971 2 235-01	Комплект защитных труб (шириной 540 мм)	1	1	2
6971 2 210-00	Торцевой комплект стойки (глубиной 300 мм)	1	1	-
6971 2 212-00	Торцевой комплект стойки (глубиной 600 мм)	-	-	1
6971 2 270-00	Комплект крепления к потолку (В=1000 мм, Ш=600 мм)	-	1	1
6971 2 270-01	Комплект крепления к потолку (В=1500 мм, Ш=600 мм)	-	1	1
6971 2 270-02	Комплект крепления к потолку (В=2000 мм, Ш=600 мм)	-	1	1
6971 2 266-00	Комплект крепления к потолку (В=1000 мм, Ш=540 мм)	-	1	1
6971 2 266-01	Комплект крепления к потолку (В=1500 мм, Ш=540 мм)	-	1	1
6971 2 266-02	Комплект крепления к потолку (В=2000 мм, Ш=540 мм)	-	1	1
6971 2 420-00	Комплект для крепежа стоек «спина к спине»	-	-	1

## Цифровой кросс

### A2 Vt PROFIL – Bw7R (каркас кросса «узкого» исполнения)

К каркасам открытого типа со штангами PROFIL различной высоты относится и однорядная стойка шириной 242,4 мм конструктива «7R». Она состоит из пары штанг PROFIL на левой стороне для образования распределительных полей на основе плитов LSA PROFIL (специальное исполнение плиты с нормально замкнутыми контактами LSA PROFIL 2/8 x a-b-s без левого кроссировочного ушка), а также других модулей подключения (например, для подключения коаксиальных и оптических кабелей), которые могут устанавливаться на штанги PROFIL с межцентровым расстоянием 95 мм. Кроссовая стойка выполнена из вертикальной несущей панели U-образной формы, снабженной держателями для штанг PROFIL. Вертикальная кроссировка предусмотрена с правой стороны стойки. Для выполнения горизонтальной кроссировки с соседними стойками в средней части стойки предусмотрены кроссировочные кольца. Все компоненты стойки имеют общий потенциал заземления. Места подключения шины заземления (минимальное сечение по меди 25 мм<sup>2</sup>) к кольцевому потенциаловыравнивающему проводнику предусмотрены в верхней и нижней шинах каркаса.

**Вид поставки:** стойка, полностью собранная.

**Материал:**

- узлы каркасы имеют порошковое покрытие серого цвета RAL 7032 или же оцинкованы/покрыты никелем;
- штанги PROFIL: нержавеющая сталь;
- держатели PROFIL: нержавеющая сталь.

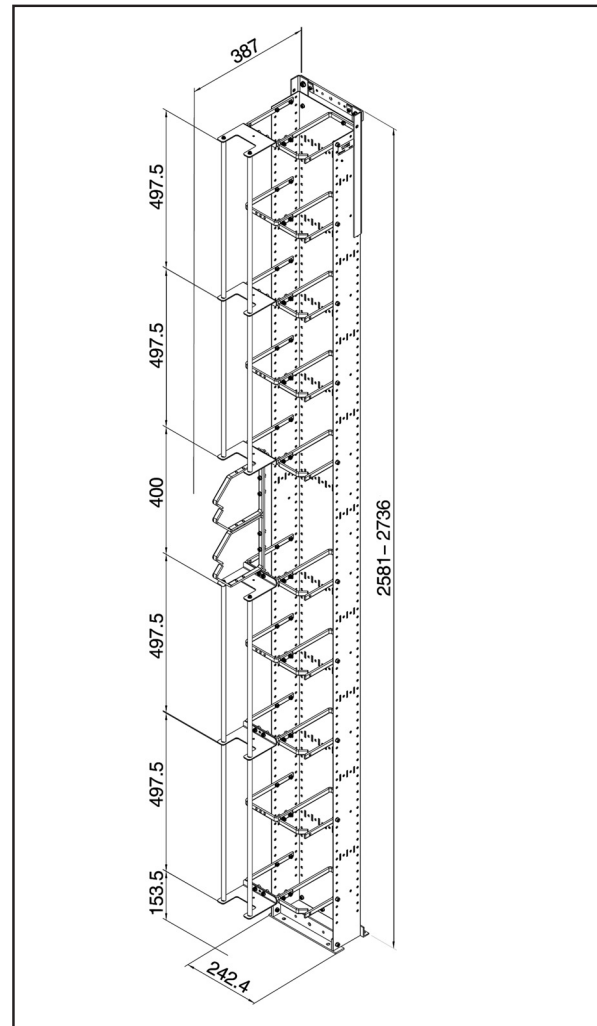
**Могут быть поставлены следующие варианты стойки:**

- пристенный кросс  
(с расширением по бокам, крепление к стене и к полу);
- напольный односторонний кросс (с расширением по бокам, крепление к полу и к потолку).  
Принадлежности для крепления к полу и к кабельросту входят в комплект поставки каркаса.

**Емкость подключения**

Емкость подключения зависит от длины штанг PROFIL и от установочных размеров по высоте применяемых плитов и блоков подключения.

Ниже приведен пример емкости подключения для плитов LSA PROFIL.



Стойка настенного кросса односторонняя Vt PROFIL-Bw7R-2600.

Емкость подключения:	Номер заказа	Емкость подключения				Вес/ЕП
		С плитками с н.з. контактами LSA PROFIL 2/8 x a-b-s (установочный размер 30 мм)		С плитками LSA PROFIL 2/10 (установочный размер 25 мм)		
		Кол-во плитов	Кол-во каналов 2 Мбит/с	Кол-во плитов	Кол-во пар	
	6577 1 125-00	2 x 32	2 x 128	2 x 38	2 x 380	26,000 кг
	6577 1 126-01	2 x 26	2 x 104	2 x 32	2 x 320	22,500 кг

## Цифровой кросс

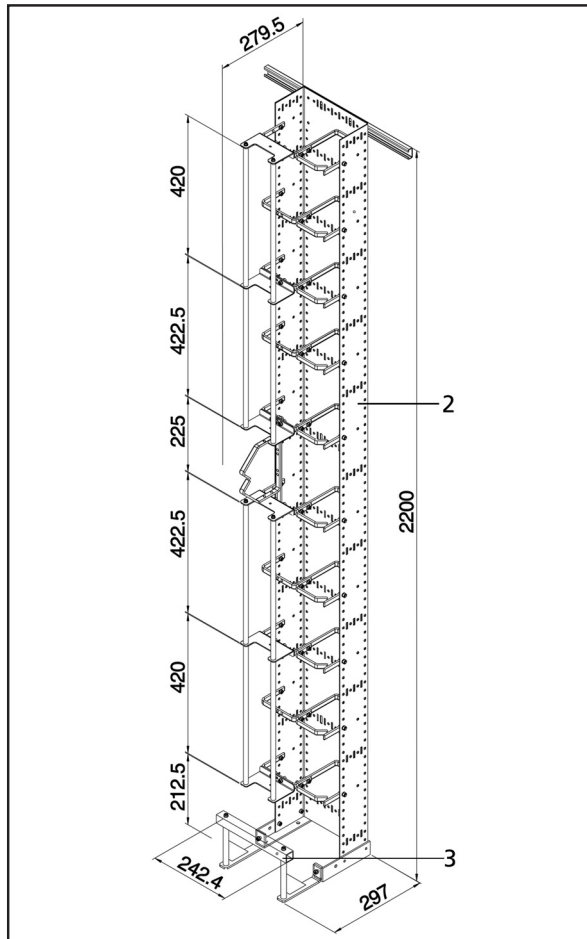
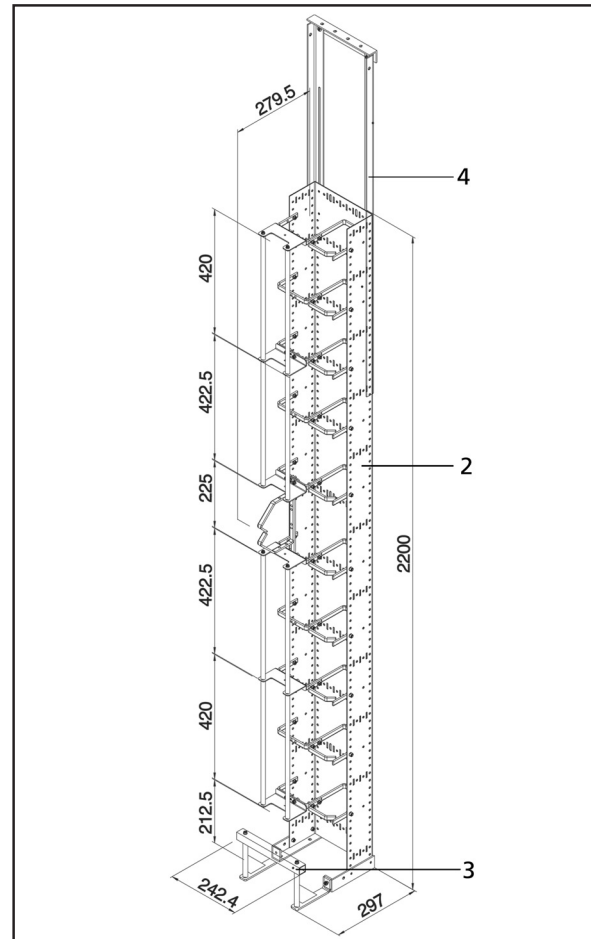
Данные для заказа:

Номер заказа	Поз.	Наименование	Кол-во единиц для заказа	
			Пристенная	Напольная односторонняя
6577 1 125-00	1	Vt PROFIL-Bw7R-2600	1	1
6577 1 126-01	2 <sup>1</sup>	Vt PROFIL-Bw7R-2200	1	1

<sup>1</sup> – С дополнительной (вертикальной) шиной заземления.

Принадлежности:

Номер заказа	Поз.	Наименование	Кол-во единиц для заказа	
			Пристенная	Напольная односторонняя
6971 2 239-00	3 <sup>2</sup>	Комплект защитных труб (шириной 242,4 мм)	1	1
6577 2 145-00	4	Комплект крепления к потолку (B=1000 мм, Ш=242,4 мм)	-	1

<sup>2</sup> – Применяется при необходимости для поз. 2.

 Прстенный, односторонний каркас  
Vt PROFIL-Bw7R-2200.

 Напольный, односторонний каркас  
Vt PROFIL-Bw7R-2200.

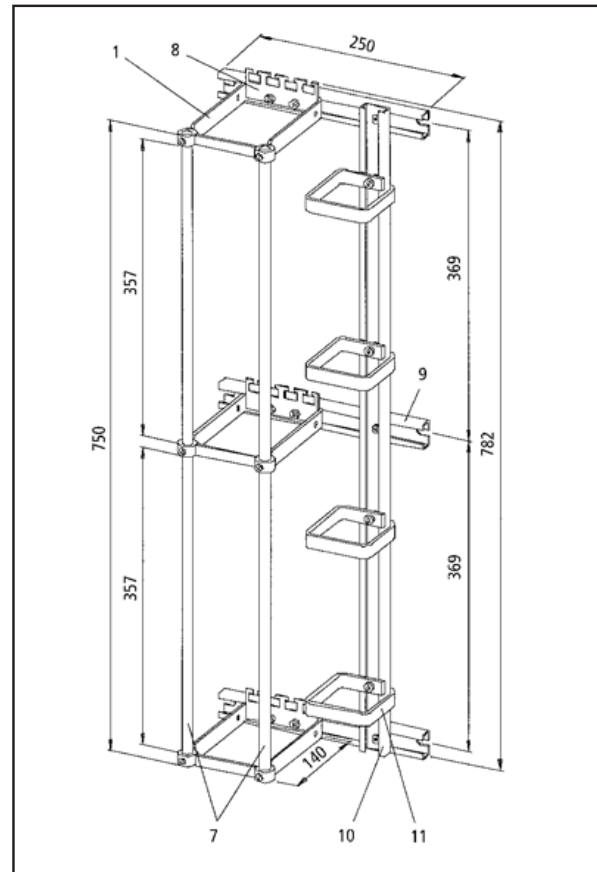
## Цифровой кросс

### А3 Комплекты каркасов PROFIL

Комплекты каркасов типа PROFIL применяются для организации кроссов малой емкости.

Базовые компоненты комплекта представляют собой две парные штанги PROFIL (межцентровое расстояние 95 мм) с держателями PROFIL.

**Вид поставки:** полностью собранный комплект.



Комплект каркаса типа PROFIL.

Емкость подключения:	Номер заказа	Емкость подключения			
		С планками с н.з. контактами LSA PROFIL 2/8 x a-b-s (установочный размер 30 мм)		С планками с н.з. контактами LSA PROFIL 2/10 (установочный размер 25 мм)	
	Кол-во плантов	Кол-во каналов 2 Мбит/с	Кол-во плантов	Кол-во пар	
	6577 1 101-00	20	80	28	280
	6577 1 102-00	36	144	44	440

Данные для заказа:	Номер заказа	Наименование	Вес/ЕП	ЕП
	6577 1 101-00	Комплект кросса типа PROFIL. Размеры (В x Ш x Г), мм: 782 x 250 x 166.		
6577 1 102-00	Комплект кросса типа PROFIL. Размеры (В x Ш x Г), мм: 1198 x 250 x 166.			1 шт.

## Цифровой кросс

### В1 Каркасные рамы PROFIL (встраиваемые)

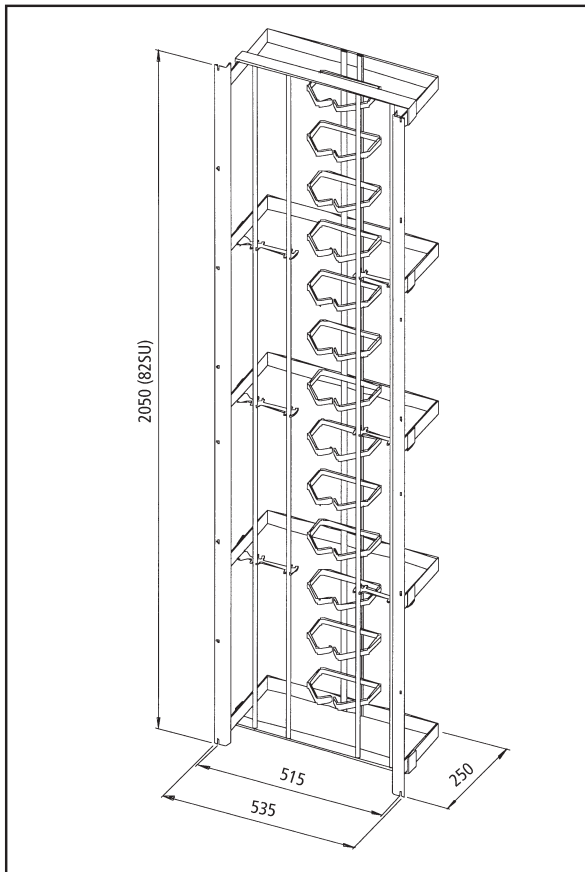
Встраиваемые каркасы кросса PROFIL поставляются как полностью смонтированные изделия, различных исполнений по высоте и по установочным размерам, для установки в стойки или шкафы как метрического конструктива, так и конструктива 19". Каркасные рамы PROFIL представляют собой две парные штанги PROFIL (межцентровое расстояние 95 мм) для построения кроссовых полей с применением плитов LSA PROFIL (а именно плитов с нормально замкнутыми контактами LSA PROFIL 2/8 x a-b-s), а также других модулей подключения (например, для подключения коаксиальных и оптических кабелей). Для кроссировки по вертикали предусмотрен расположенный в средней части вертикальный ряд кроссировочных колец. Каркасные рамы PROFIL применяются для вариантов кроссов, в которых кроссировка производится только внутри каркаса.

**Вид поставки:** полностью собранный комплект.

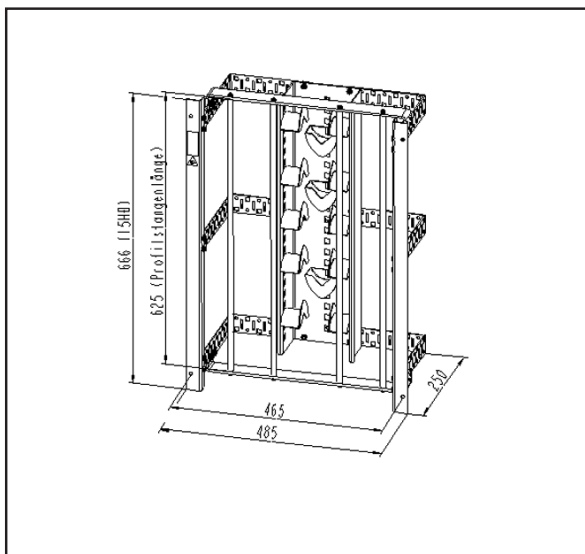
#### Емкость подключения

Емкость подключения зависит от длины штанг PROFIL и от установочных размеров по высоте применяемых плитов и блоков подключения.

Ниже приведен пример емкости подключения для плитов LSA PROFIL.



Каркасная рама PROFIL ETSI/82SU.



Каркасная рама PROFIL 19"/15U.

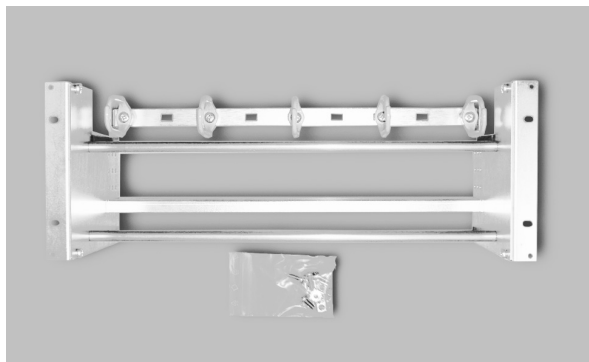


## Цифровой кросс

Емкость подключения:	Номер заказа	Емкость подключения			
		С плитами с н.з. контактами LSA PROFIL 2/8 x a-b-s (установочный размер 30 мм)		С плитами LSA PROFIL 2/10 (установочный размер 25 мм)	
	Кол-во плитов	Кол-во каналов 2 Мбит/с	Кол-во плитов	Кол-во пар	
	7012 1 001-00	2 x 60	2 x 240	2 x 72	2 x 720
	7012 1 004-00	2 x 34	2 x 136	2 x 40	2 x 400
	7012 1 010-00	2 x 20	2 x 80	2 x 25	2 x 250
	7012 1 110-00	2 x 20	2 x 80	2 x 25	2 x 250
	7012 1 111-00	2 x 15	2 x 60	2 x 18	2 x 180
	7012 1 002-00	2 x 56	2 x 224	2 x 68	2 x 680
		Gf-PAM PROFIL		Gf-STM PROFIL	
	7012 1 102-01	2 x 13		2 x 12	
	7012 1 110-00	2 x 5		2 x 40	

Данные для заказа:	Номер заказа	Наименование	Вес/ЕП	ЕП
		Каркасная рама PROFIL с: - метрическим установочным размером 515 мм; - высотой N x 1 SU (1SU [системная единица] = 25 мм).		
	7012 1 001-00	PROFIL ETSI/82SU.	34,000 кг	1 шт.
	7012 1 004-00	PROFIL ETSI/44SU.		1 шт.
	7012 1 010-00	PROFIL ETSI/26SU.	8,900 кг	1 шт.
		Каркасная рама PROFIL с: - 19" установочным размером 465 мм; - высотой N x 1 U (1U [единица высоты] = 44,45 мм).		
	7012 1 102-01	PROFIL 19"/41U для оптических компонентов, с направляющими для оптических кабелей.		1 шт.
	7012 1 110-00	PROFIL 19"/15U.	7,860 кг	1 шт.
	7012 1 110-01	PROFIL 19"/15U для оптических компонентов, с направляющими для оптических кабелей.	7,860 кг	1 шт.
	7012 1 111-00	PROFIL 19"/11U.		1 шт.
		Каркасная рама PROFIL с: - 19" установочным размером 465 мм и метрическим установочным размером 515 мм; - высотой N x 1 SU (1SU [системная единица] = 25 мм).		
	7012 1 002-00	PROFIL ETSI/73SU-19"/41U.		1 шт.

## Цифровой кросс



Несущая для модулей PROFIL 4U.

### В2 Несущие для модулей PROFIL

- Несущие для модулей PROFIL для установки в стойки и шкафы как метрического конструктива, так и конструктива 19" с штангами типа PROFIL (межцентровое расстояние 95 мм).
- Предназначена для образования компактных распределительных устройств, коммутационных панелей.
- Полезная длина штанг типа PROFIL: 431,8 мм.

#### Несущая для модулей 4U/7 SU

6690 1 370-00

Эта несущая для модулей может быть использована специально для установки плинтов с нормально замкнутыми контактами LSA PROFIL 2 x 8 a-b-s. Устанавливается как 19", так и в метрический каркас. Для применения в размере 515 мм (метрический) перед установкой применяются боковые крепежные уголки.

- Крепежные уголки, шина крепления кабелей: оцинкованная листовая сталь.
- Штанги типа PROFIL: нержавеющая сталь.
- Вид поставки: в сборе для установки в 19" конструктив.

#### Несущая для модулей 4U/7 SU (с элементами для кроссировки)

6690 1 371-00

Аналогична раме 6690 1 370-00, однако дополнительно снабжена пятью кроссировочными кольцами из пластмассы в нижней части рамы.

#### Несущая для модулей 3U/5 SU

7012 1 301-00

Рама для установки в стойки и шкафы как метрического конструктива, так и конструктива 19". Несущая для модулей также может быть установлена на стене. Штанги типа PROFIL могут быть установлены на различную глубину с межцентровым расстоянием 95 мм или 75 мм.

- Все составные части выполнены из нержавеющей стали, т. е. рама может использоваться для наружной установки (вне помещений).
- Вид поставки: в виде комплекта составных частей в разобранном виде).

#### Объем поставки:

для установки в 19" конструктив,  
в котором кроссировка производится только внутри каркаса.

#### Емкость подключения

Емкость подключения зависит от применяемых плинтов (модулей). Ниже приведен пример емкости подключения для плинтов LSA PROFIL.

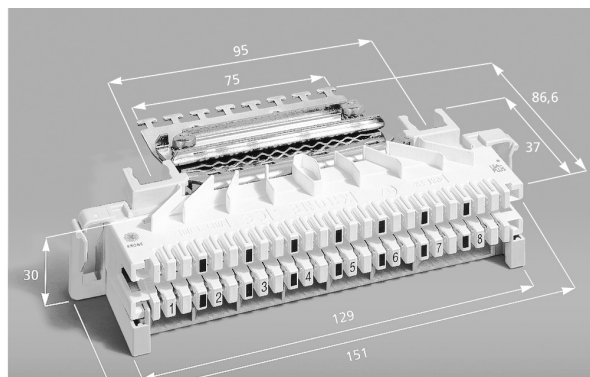
## Цифровой кросс

Емкость подключения:	Номер заказа	Емкость подключения			
		С плантами с н.з. контактами LSA PROFIL 2/8 x a-b-s (установочный размер 30 мм) <sup>1</sup>		С плантами LSA PROFIL 2/10 (установочный размер 25 мм)	
	Кол-во плантов	Кол-во каналов 2 Мбит/с	Кол-во плантов	Кол-во пар	
	6690 1 370-00	14	56	16	160
	6690 1 371-00	14	56	16	160
	7012 1 301-00	-	-	16	160

<sup>1</sup> – Варианты без левого или правого кроссировочного ушка в зависимости от монтажных условий. Подвод кроссировочных проводов производится со стороны кроссировочных колец (см. рисунок).

Данные для заказа:	Номер заказа	Наименование	Вес/ЕП	ЕП
	6690 1 370-00	Несущая для модулей 4U/7SU-PROFIL.	2,480 кг	1 шт.
	6690 1 371-00	Несущая для модулей 4U/7SU-PROFIL (с кроссировочными элементами).	2,700 кг	1 шт.
	7012 1 301-00	Несущая для модулей 3U/5SU-PROFIL.		1 шт.

## Цифровой кросс

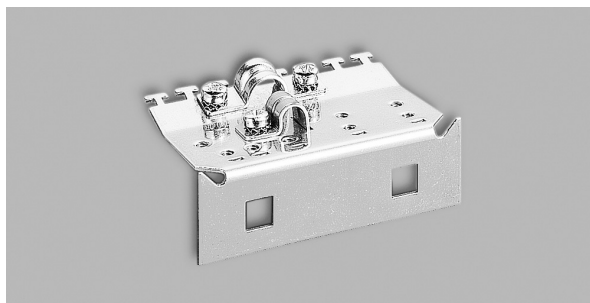


Плинт с нормально замкнутыми контактами LSA PROFIL 2/8 (a-b-s).

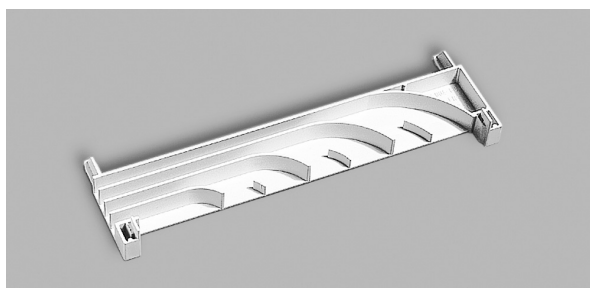
### S1 Компоненты подключения для симметричного кабеля

Плинт с нормально замкнутыми контактами применяется в цифровых кроссах для соединения и кроссировки парных экранированных цепей. Экранированный провод при подключении к контакту «8» автоматически подключается к шине заземления стойки.

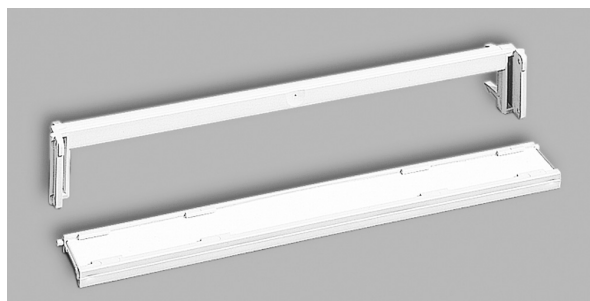
- Маркировка: 1...8, черного цвета.
- С установленными контактными соединениями.
- Установочный размер на рамах PROFIL: 30 мм.
- Межцентровое расстояние каркаса PROFIL: 95 мм.
- Ширина плинта: 151 мм.
- Цвет корпуса: белый.



Скоба приема/крепежа кабеля  
2/8 (a-b-s) – 12 мм.



Направляющая проводов  
2/8 (a-b-s) – для кроссировки влево.



Откидная маркировочная рамка  
2/8 (a-b-s)

## Цифровой кросс

Данные для заказа:	Номер заказа	Наименование	Вес/ЕП	ЕП
	7015 1 008-01	Плинт с нормально замкнутыми контактами LSA PROFIL 2/8 x a-b-s (кроссировочные ушки справа и слева).	0,800 кг	10 шт.
	7015 1 008-11	Плинт с нормально замкнутыми контактами LSA PROFIL 2/8 x a-b-s (кроссировочные ушки справа и слева).	0,080 кг	1 шт.
	7015 1 008-03	Плинт с нормально замкнутыми контактами LSA PROFIL 2/8 x a-b-s (кроссировочное ушко справа).	0,800 кг	10 шт.
	7015 1 008-04	Плинт с нормально замкнутыми контактами LSA PROFIL 2/8 x a-b-s (кроссировочное ушко слева).	0,800 кг	10 шт.

Принадлежности	Номер заказа	Наименование	Вес/ЕП	ЕП
	7015 1 004-50	Направляющая для кроссировочных проводов левая, для кроссировки налево.		1 шт.
	7015 1 005-50	Направляющая для кроссировочных проводов правая, для кроссировки направо.		1 шт.
	7015 1 009-01	Скоба приема/крепежа кабеля 2/8 x 3 – $\varnothing = 12$ мм. Крепление кабеля и подключение экрана для одного кабеля емкостью 8 пар.		10 шт.
	7015 1 009-00	Скоба приема/крепежа кабеля 2/8 x 3 – $\varnothing = 12$ мм.		1 шт.
	7015 1 009-11	Скоба приема/крепежа кабеля 2/8 x 3 – $\varnothing = 3$ мм. Крепление кабеля и подключение экрана для восьми кабелей емкостью 1 пара.		10 шт.
	7015 1 009-21	Скоба приема/крепежа кабеля 2/8 x 3 – универсальная для кабелей емкостью 1 пара, 2 пары, 4 пары ( $\varnothing = 3 \times 6$ мм).		10 шт.
	7015 1 009-20	Скоба приема/крепежа кабеля 2/8 x 3 – универсальная.		1 шт.
	7015 1 007-02	Скоба приема/крепежа кабеля 2/8 x 3. Только крепление кабеля.		10 шт.
	7015 1 007-01	Скоба приема/крепежа кабеля 2/8 x 3. Только крепление кабеля.		1 шт.
	7015 1 003-50	Откидная маркировочная рамка 2/8 x 3.		1 шт.
	6661 2 811-01	Соединительный шнур 2/6-Z120 Ohm-1m (волновое сопротивление 120 Ом, длина 1 м).		1 шт.
	6661 2 811-03	Соединительный шнур 2/6-Z120 Ohm-3m (волновое сопротивление 120 Ом, длина 3 м).		1 шт.
	6661 2 340-03	Контрольный шнур 2/6-2-polig-Z120 Ohm-3m (2-полюсный, волновое сопротивление 120 Ом, длина 3 м).		1 шт.
	6661 2 541-01	Контрольный шнур 2/6-3-polig-Z120 Ohm-1m (3-полюсный, волновое сопротивление 120 Ом, длина 1 м).		1 шт.
	6661 2 541-03	Контрольный шнур 2/6-3-polig-Z120 Ohm-3m (3-полюсный, волновое сопротивление 120 Ом, длина 3 м).		1 шт.
	6661 2 551-01	Контрольный шнур 2/3-3-polig-Z120 Ohm-1m (3-полюсный, волновое сопротивление 120 Ом, длина 1 м).		1 шт.
	6661 2 551-03	Контрольный шнур 2/3-3-polig-Z120 Ohm-3m (3-полюсный, волновое сопротивление 120 Ом, длина 3 м).		1 шт.
	6417 3 100-00	Разъединительный штекер, 3-полюсный. Для разъединения соединений в плинтах с нормально замкнутыми контактами типа LSA-PLUS или LSA-PROFIL 2/6 x 3 и 2/8 x 3.		1 шт.
	6417 2 055-01	Универсальный сенсорный инструмент LSA-PLUS.	0,110 кг	1 шт.
	6619 2 100-00	Монтажная помощь 2/8 x 3.		1 шт.
	5909 3 201-00	Шина заземления для плинтвов с нормально замкнутыми контактами типа LSA-PROFIL 2/8 x 3.	0,022 кг	1 шт.

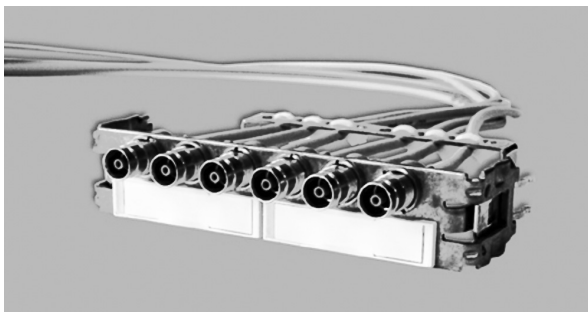
## Цифровой кросс

### S2 Компоненты подключения для коаксиального кабеля

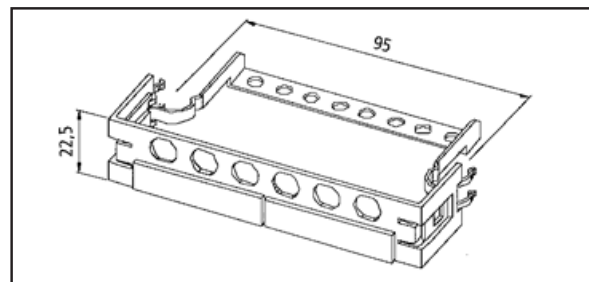
Для подключения коаксиальных кабелей в больших и малых распределительных устройствах предусмотрены модули подключения, обеспечивающие установку на них различных коаксиальных соединителей. На модулях подключения могут быть установлены как соединители типа 1,6/5,6 с волновым сопротивлением 75 Ом, так и соединители типа BNC с волновым сопротивлением 75 Ом. Коаксиальные кабели подводятся и подключаются к модулям с тыльной стороны. Кроссировка между модулями производится с фронтальной стороны с помощью соединительных кабелей различных длин. Соединительные кабели представляют собой коаксиальный кабель (с волновым сопротивлением 75 Ом), армированные по обоим концам угловыми (90°) коаксиальными вилками.



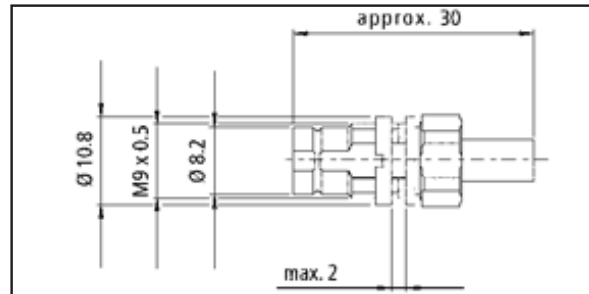
Коаксиальный модуль подключения 4x2-1,6/5,6.



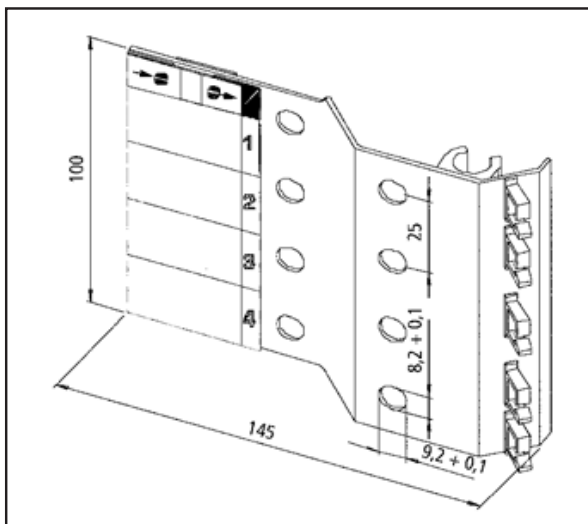
Коаксиальная панель подключения 3 x 2-1,6/5,6.



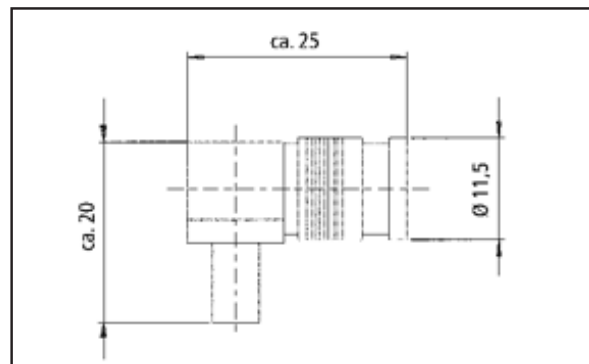
Коаксиальная панель подключения 6 x 2-1,6/5,6.



Коаксиальный соединитель 1,6/5,6.



Коаксиальный модуль подключения 4 x 2-1,6/5,6.



Коаксиальный угловой соединитель 1,6/5,6.

## Цифровой кросс

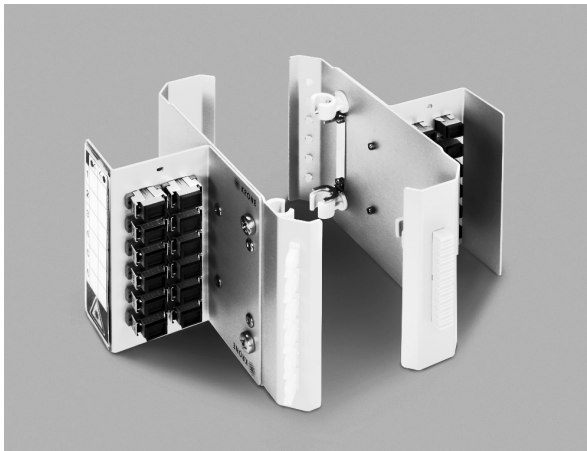
Данные для заказа:	Номер заказа	Наименование	Вес/ЕП	ЕП
	<b>Модули высотой 100 мм</b>			
	7013 2 001-01	Коаксиальный модуль подключения 4 x 2-1,6/5,6 (на 8 коаксиальных прямых соединителей, установочный размер = 25 мм.	0,265 кг	1 шт.
	7013 2 002-01	Коаксиальный модуль подключения 4 x 2-1,6/5,6 (на 8 коаксиальных прямых соединителей, установочный размер = 15 мм.	0,265 кг	1 шт.
	7013 2 003-01	Коаксиальный модуль подключения 4 x 2-BNC (на 8 коаксиальных прямых соединителей типа BNC).	0,265 кг	1 шт.
<b>Модули высотой 22,5 мм</b>				
	6619 2 004-13	Коаксиальная панель подключения 6 x 1,6/5,6 (также и на 3 коаксиальных перемычки, 15 мм).	0,055 кг	1 шт.
	6619 2 004-00	Коаксиальная панель подключения 4 x BNC.	0,045 кг	1 шт.

Принадлежности:	Номер заказа	Наименование	Вес/ЕП	ЕП
		7013 2 906-00	Коаксиальная вилка 1,6/5,6 по стандарту DIN 47297, волновое сопротивление 75 Ом, прямая, с накидной гайкой, для кабеля типа 02Y(St)CY-0,45/2,0 (подключение внешнего проводника обжатием, подключение внутреннего проводника пайкой).	0,010 кг
	7013 2 402-11	Коаксиальный соединительный кабель длиной 0,7 м*.		1 шт.
	7013 2 402-01	Коаксиальный соединительный кабель длиной 1,0 м*.	0,048 кг	1 шт.
	7013 2 402-00	Коаксиальный соединительный кабель длиной 1,5 м*.		1 шт.
	7013 2 402-02	Коаксиальный соединительный кабель длиной 2,0 м*.	0,064 кг	1 шт.
	7013 2 402-03	Коаксиальный соединительный кабель длиной 3,0 м*.		1 шт.
	7013 2 402-05	Коаксиальный соединительный кабель длиной 5,0 м*.		1 шт.
	7013 2 402-06	Коаксиальный соединительный кабель длиной 6,0 м*.		1 шт.
	7013 2 402-10	Коаксиальный соединительный кабель длиной 10,0 м*.		1 шт.

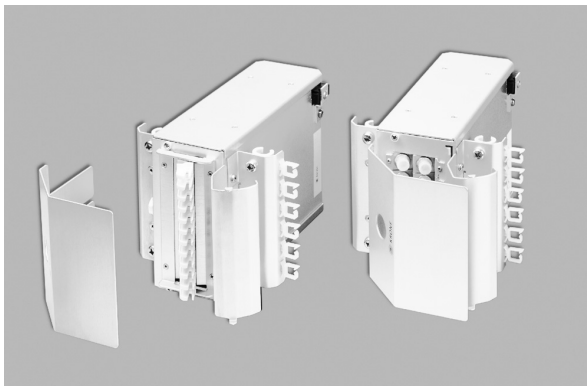
\* – с угловой вилкой 1,6/5,6 (90°) по стандарту DIN 47297с фиксацией защелкой (быстрая фиксация);  
 – тип кабеля 02Y(St)CY-0,45/2,0, с волновым сопротивлением 75 Ом, цвет оболочки кабеля серый.

Специальные принадлежности:	Номер заказа	Наименование
	7013 2 601-00	Гаечный ключ для коаксиального соединителя.
7013 2 602-00	Пресс-клещи для коаксиального соединителя в комплекте с пуансоном и матрицей для обжатия.	

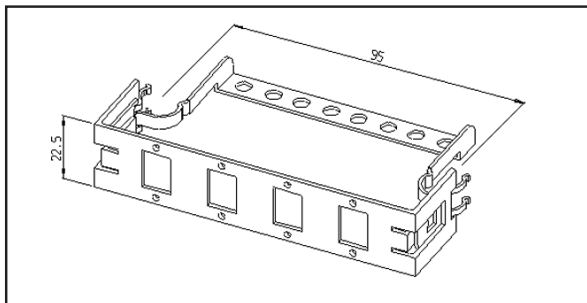
## Цифровой кросс



Оптический модуль коммутации PROFIL.



Оптический модуль подключения PROFIL.


 Панель для адаптеров оптических соединителей  
4 x SC/E2000.

### С3 Компоненты подключения для оптического кабеля

Для подключения оптических кабелей предусмотрены различные модули подключения оптических кабелей. В зависимости от требуемых функций они устанавливаются на кроссировочных панелях стоек VtCOM и стоек с каркасом типа PROFIL.

Предусмотрены следующие типы оптических модулей.

#### 1. Оптический модуль коммутации

- С 12 адаптерами оптических соединителей
  - для функций коммутации,
  - установочный размер по высоте: 125 мм,
  - ширина: 175 мм (188 мм с учетом ушек)<sup>1</sup>,  
150 мм (163 мм с учетом ушек)<sup>2</sup>.

**Номер заказа:** 6833 2 460-XX.

- С 4 адаптерами оптических соединителей SC/E2000
  - для функций коммутации,
  - установочный размер по высоте: 22,5 мм,
  - ширина: 107,5 мм,
  - для применения с рамами PROFIL.

**Номер заказа:** 6619 2 004-08.

#### 2. Оптический модуль коммутации PROFIL

- \* для функций подключения и коммутации:
- оснащен оптическими шнурами типа «пигтейл», которые подключены к 12 адаптерам оптических соединителей на фронтальной стороне,
  - установочный размер по высоте: 134 мм,
  - ширина: 140 мм,
  - глубина: 228 мм.

**Номер заказа:** 6833 2 440-XX<sup>1</sup>.

<sup>1</sup> — Информация и номера заказов приведены в главе 8.4.

<sup>2</sup> — 19" каркасы типа требуют применения узких вариантов исполнения модулей коммутации.

#### Номера заказа:

**Оптический модуль Gf-PAM-12 x SC/PC-E-schmal**  
(на 12 соединителей типа SC/PC для одномодовых оптических волокон, узкого исполнения): 6833 2 440-14.

**Оптический модуль Gf-PAM-12 x SC/APC-E-schmal**  
(на 12 соединителей типа SC/APC для одномодовых оптических волокон, узкого исполнения): 6833 2 440-21.

Данные для  
заказа:

Номер заказа	Наименование	Вес/ЕП	ЕП
6833 2 460-XX	Оптический модуль коммутации PROFIL.	0,290 кг	1 шт.
6833 2 440-XX	Оптический модуль PROFIL.		1 шт.
6619 2 004-08	Оптическая панель 4 x SC/E2000 для применения преимущественно с рамами PROFIL.	0,044 кг	1 шт.



## Распределительный шкаф модульной конструкции

### Описание изделия

Распределительный шкаф (VtS) представляет собой модульную систему распределительных шкафов, выполненную в метрическом исполнении (ETSI). Распределительный шкаф предназначен для установки встраиваемых каркасов и узлов подключения и отличается следующими особенностями.

#### Безопасность доступа

Места крепления со сторон задней стенки, боковых стенок, верхней стенки доступны только изнутри.

#### Упорядоченность прокладки кабелей

Ввод кабелей осуществляется сверху или снизу, прокладка и фиксация осуществляются максимально 3 пучками.

#### Условия эксплуатации

В соответствии со стандартом DIN ETS 300019-1-3: класс 3.1.

#### Выравнивание потенциала

Места подключения шины заземления – в верхней и в нижней частях рамы.

#### Цвет

RAL 7032 (светло-серый).

Габаритные размеры шкафа в метрическом исполнении (В x Ш x Г), мм: 2200 x 600 x 300.

#### Примечание в части поставки

Узлы шкафов, комплектующие изделия и модули подключения могут поставляться в соответствии со специфическими требованиями, задаваемыми потребителем.



### А. Комплектующие узлы шкафа

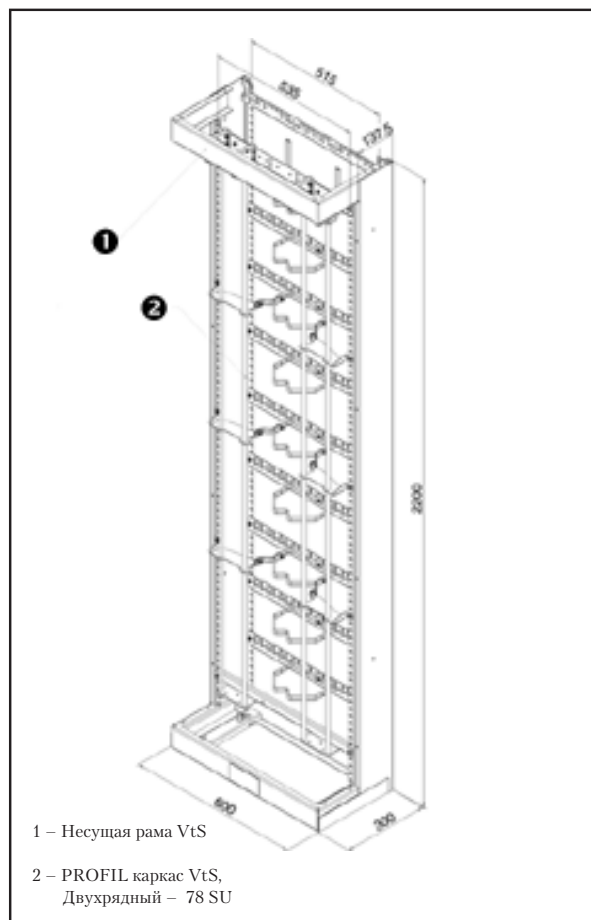
#### Несущая рама (базовая конструкция шкафа)

Предназначена для монтажа встраиваемых узлов (каркасов кроссового оборудования, этажер стоек и прочих устройств) и их оснащения модулями подключения. Оснащена дополнительными шинами подключения кабелей, обеспечивает при необходимости нивелирование основания по высоте.

#### Особенности

- Встроенные вертикальные перфорированные шины (вертикальный шаг отверстий равен 25 мм, межцентровое расстояние по горизонтали: 535 мм для фронтальной стороны, 515 мм для тыльной стороны).
- Встроенная шина крепежа кабелей в верхней части рамы.
- Ввод кабелей сверху и/или снизу.
- Установка в ряд или «спина к спине».
- Точки подключения для выравнивания потенциала в верхней и нижней частях рамы.
- Комплектуется деталями для крепления к стационарному полу и к фальш-полу.
- Оснащается компонентами для обеспечения закрытого исполнения шкафа.

## Распределительный шкаф модульной конструкции



PROFIL каркас VtS, двухрядный – 78 SU,  
установлен в несущей раме VtS.

### Компоненты оснащения шкафа

Эти узлы могут быть смонтированы и демонтированы перед первоначальным монтажом шкафа и во время эксплуатации. Шкафы, устанавливаемые в ряд, могут не оснащаться боковыми стенками для обеспечения возможности выполнения кроссировочных соединений между шкафами.

- Боковая стенка, левая и правая.
- Дверь с простой или с дублированной системой запора в трех направлениях, с правой и с левой навеской (для замков с профилем в виде полуцилиндра по стандарту DIN 18152).
- Крепление к стене.
- Крепление к кабельросту (при высоте кабельроста от уровня пола от 2236 мм до 2736 мм).
- Крепление к потолку.
- Крепление «стенка к стенке» при установке в ряд.
- Крепление к задним стенкам при установке «спина к спине».

### В. Встраиваемые части

В несущую раму могут быть установлены следующие узлы:

- Каркас кросса со штангами PROFIL в 2-рядном исполнении (для симметричного и коаксиального кабеля или оптического кабеля);
- Монтажный адаптер для крепления несущих для модулей и аналогичных устройств (с метрическими установочными размерами или 19", установочными размерами).

Встраиваемые части поставляются смонтированными на несущей раме шкафа VtS.

## Распределительный шкаф модульной конструкции

Принадлежности:	Номер заказа	Наименование	Вес/ЕП	ЕП
	<b>А. Составные части шкафа</b>			
	7039 1 101-00	Несущая рама шкафа VtS. Высота: 2200 мм, ширина: 600 мм.	23,800 кг	1 шт.
	7039 1 104-10	Дверь шкафа VtS с дублированным запором, навеска справа, без профильного полуцилиндрического замка.	15,300 кг	1 шт.
	7039 1 105-10	Дверь шкафа VtS с простым запором, навеска справа без профильного полуцилиндрического замка.	15,300 кг	1 шт.
	7039 1 105-11	Дверь шкафа VtS с простым запором, навеска слева, без профильного полуцилиндрического замка.	15,300 кг	1 шт.
	7039 1 102-10	Боковая стенка шкафа VtS, левая или правая.	6,500 кг	1 шт.
	7039 1 106-10	Задняя стенка шкафа VtS.	15,400 кг	1 шт.
	7039 1 167-10	Потолочная часть шкафа VtS из 3-х частей. Ширина: 600 мм.	1,400 кг	1 шт.
	7039 1 120-10	Крепление к стене шкафа VtS.	0,300 кг	1 шт.
	7039 1 121-00	Крепление к кабельросту шкафа VtS.	3,800 кг	1 шт.
	7039 1 122-00	Крепление к потолку шкафа VtS.	4,500 кг	1 шт.
	7039 1 123-00	Крепление «стенка к стенке» шкафа VtS.	0,018 кг	1 шт.
	7039 1 124-00	Крепление «спина к спине» шкафа VtS.	0,030 кг	1 шт.
	7039 1 125-01	Шина крепления кабелей шкафа VtS.	0,100 кг	1 шт.
	7039 1 126-00	Детали регулировки по высоте шкафа VtS.	1,100 кг	1 шт.
	7039 1 127-10	Центральный запор двери шкафа VtS.		1 шт.
	7039 1 128-00	Элемент потолочной части шкафа VtS.	0,002 кг	1 шт.
	5535 3 901-00	Замок типа ZN1 фирмы KRONE (профильный полуцилиндрический) и три ключа .	0,156 кг	1 шт.
<b>В. Встраиваемые части: каркасы кросса типа PROFIL</b>				
	7039 1 311-01	Каркас PROFIL шкафа VtS, двухрядный, 78SU/Gf.		1 шт.
	7039 1 316-01	Каркас PROFIL шкафа VtS, двухрядный, 44SU/Gf.		1 шт.
	7039 1 311-00	Каркас PROFIL шкафа VtS, двухрядный, 78SU.		1 шт.
	7039 1 312-00	Каркас PROFIL шкафа VtS, двухрядный, 46SU.		1 шт.
	7039 2 470-00	Универсальный крепежный угольник шкафа VtS. Для установки блоков конструктива ETSI или конструктива 19", с плавной перестановкой, с крепежом.		1 шт.

## Распределительный шкаф модульной конструкции

---

## Шкаф кроссовых соединений

### Шкаф кроссовых соединений типа 99

Шкаф кроссовых соединений типа 99 используется на стыке между сетями различных операторов. Этот кросс, представляющий собой модульную систему шкафов, изготовлен в метрическом конструктиве (стандарт ETSI) с размерами (В x Ш x Г), мм: 2200 x 600 x 300 согласно стандарту DIN 300-119-3 и изготовлен из стали. Шкаф типа 99 сконструирован из распределительных систем фирмы KRONE и содержит трехрядный каркас, который разделен в середине. Цепи операторов абонентских сетей подключаются к верхней части шкафа типа 99, цепи оператора Deutsche Telekom подключаются к нижней части шкафа типа 99.

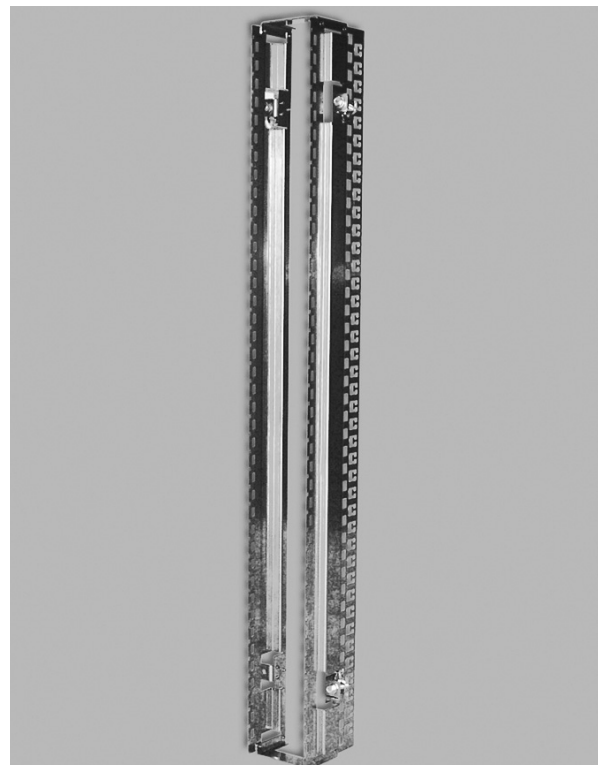
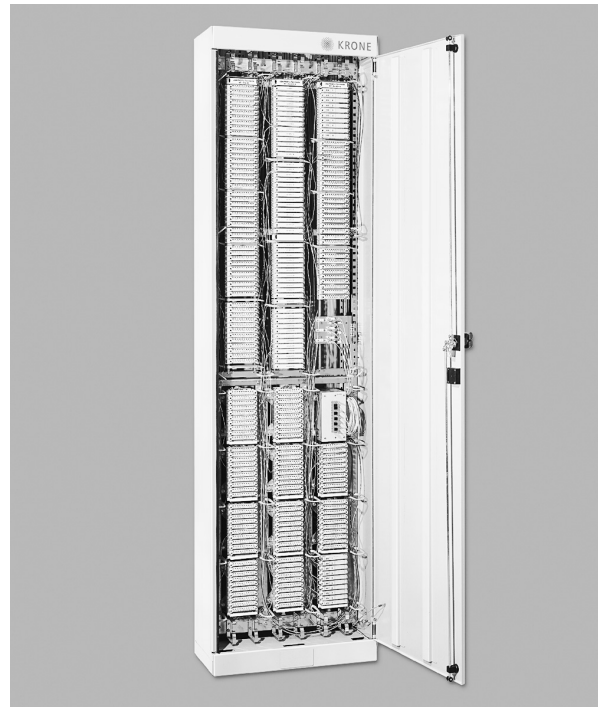
#### А. Составные узлы шкафа

##### Особенности

- Емкость подключения 2400 пар.
- Шкафная система заводской сборки.
- Трехрядная кроссовая стойка, поделенная посередине.
- Боковые стенки и дверь при проведении кроссировочных работ легко могут быть демонтированы.
- Быстрая и простая установка в ряд.
- Дверь снабжена утапливаемой ручкой для обеспечения дублированного запора, рассчитана на установку замков с профильным полуцилиндром по стандарту DIN 18252 (система 81, исполнение 7).
- Узлы шкафа изготовлены из листовой стали и имеют покрытие цвета серой гальки (RAL 7032).

##### Объем поставки шкафа типа 99%

- каркас – 1 шт.;
- дверь с утапливаемой ручкой для обеспечения дублированного запора, рассчитана на установку замков с профильным полуцилиндром по стандарту DIN 18252 (система 81, исполнение 7);
- боковая стенка – 2 шт.;
- задняя стенка;
- потолочная панель;
- отсек для документации;
- кроссовый 3-рядный каркас;
- крепеж для установки на стационарный пол и на фальшпол;
- узлы регулировки шкафа по высоте;
- крепление к кабельросту.



Монтажный хомут NT-52M.

## Шкаф кроссовых соединений

### В. Устанавливаемые компоненты

Монтажные хомуты, включая крепеж, могут быть использованы также и для ввода экранированных кабелей. Они служат для установки плинтов LSA-PLUS NT, а также панелей коммутации коаксиальных и оптических кабелей. Потребность в месте для установки панелей коммутации эквивалентна месту для двух плинтвов LSA-PLUS NT. В шкафу типа 99 могут быть установлены следующие компоненты.

- Монтажный хомут NT-52М/установочный шаг 17,5 мм  
Размеры (В x Г), мм: 940 x 116 мм.  
Для установки максимально 52 шт. плинтвов NT на 10 или на 8 пар.
- Монтажный хомут NT-40М/установочный шаг 17,5 мм  
Размеры (В x Г), мм: 730 x 116.  
Для установки максимально 40 шт. плинтвов NT на 10 или на 8 пар.
- Монтажный хомут NT-10М/установочный шаг 17,5 мм  
Размеры (В x Г), мм: 195 x 78.  
Для установки максимально 10 шт. плинтвов NT на 10 или на 8 экранированных пар или же 5 шт. коаксиальных или оптических панелей коммутации.
- Кабель-канал для оптического кабеля  
Для подвода кабеля между установленными в ряд шкафами типа 99 в нижнюю часть шкафа.

Данные для заказа:

Номер заказа	Наименование	Вес/ЕП	ЕП
<b>А. Составные части шкафа</b>			
7039 1 501-00	Шкаф кроссовых соединений типа 99.	100,000 кг	1 шт.
<b>В. Встраиваемые части</b>			
7014 2 161-52	Монтажный хомут NT, на 52 плинта, тип UVt, установочный шаг 17,5 мм.		1 шт.
7014 2 161-40	Монтажный хомут NT, на 40 плинтвов, тип UVt, установочный шаг 17,5 мм.		1 шт.
7014 2 053-00	Монтажный хомут NT, на 10 плинтвов, тип UVt, установочный шаг 17,5 мм.		1 шт.
7039 2 505-00	Кабель-канал для оптического кабеля.		1 шт.
<b>С. Узлы подключения</b>			
7014 1 002-00	Блок EVs 80 K NT-TrL (емкость 100 пар).	1,070 кг	1 шт.
7014 1 042-00	Блок EVs 80 K NT-TrL (емкость 80 экранированных пар). Компактный блок для распределения широкополосных услуг в пакетных распределительных устройствах.		1 шт.
7014 1 041-00	Плинтвы LSA-PLUS* NT для подключения 8 экранированных пар (8 пар и их экранов) исполнение на 10 пар, монтируются на шинах NT, маленькие кроссировочные ушки.	0,385 кг	10 шт.
7014 1 162-00	Коаксиальная панель коммутации 4 x 1,6/5,6.		1 шт.
7014 1 162-01	Оптическая панель коммутации 2 x SC/E2000.		1 шт.
7014 1 162-01	Сенсорный инструмент подключения LSA-PLUS типа S.	0,110 кг	1 шт.

Специальные принадлежности:

Номер заказа	Наименование
7039 1 123-00	Крепление шкафа «стенка-стенка».
7039 1 124-00	Крепление шкафа «спина-спина».
7039 1 127-00	Центральный запор двери шкафа.
7039 1 122-50	Крепление потолочной части шкафа.
7039 1 125-00	Шина крепления кабелей шкафа.

Запчасти:

Номер заказа	Наименование	Вес/ЕП	ЕП
7039 1 104-00	Дверь/правая с дублированным запором.		1 шт.
7039 1 102-00	Боковая стенка (правая или левая).		1 шт.
7039 1 106-00	Задняя стенка.		1 шт.
7039 1 167-00	Потолочное покрытие шкафа, из трех частей.		1 шт.

## Главный кросс типа 91

### Главный кросс типа 91 М

Предпочтительный вариант кросса имеет емкость 1200 пар (2 x 600 пар) и предусматривает использование 10-парных плитов LSA PROFIL на стационарной и на линейной сторонах для следующих вариантов построения кросса.

- Кросс пристенной установки (напольный кросс с креплением к стене).
- Кросс напольной установки односторонний (напольный свободно стоящий кросс с креплением к потолку).
- Кросс напольной установки двусторонний (напольный свободно стоящий кросс с крепежом «спина к спине», с креплением к потолку).

#### Особенности исполнения главного кросса

- Модульная, занимающая мало места конструкция.
- Оптимальность приспособления к условиям помещения.
- Малое время монтажа, так как каркас кросса поставляется в собранном виде.

В этом типе кросса установочные места плитов линейной и стационарной сторон размещаются друг над другом на раме PROFIL.

Такое расположение позволяет выполнять кроссировку в пределах одного ряда.

Стандартное исполнение кросса предусматривается с двумя вертикальными рядами, с расстоянием между рядами 250 мм.

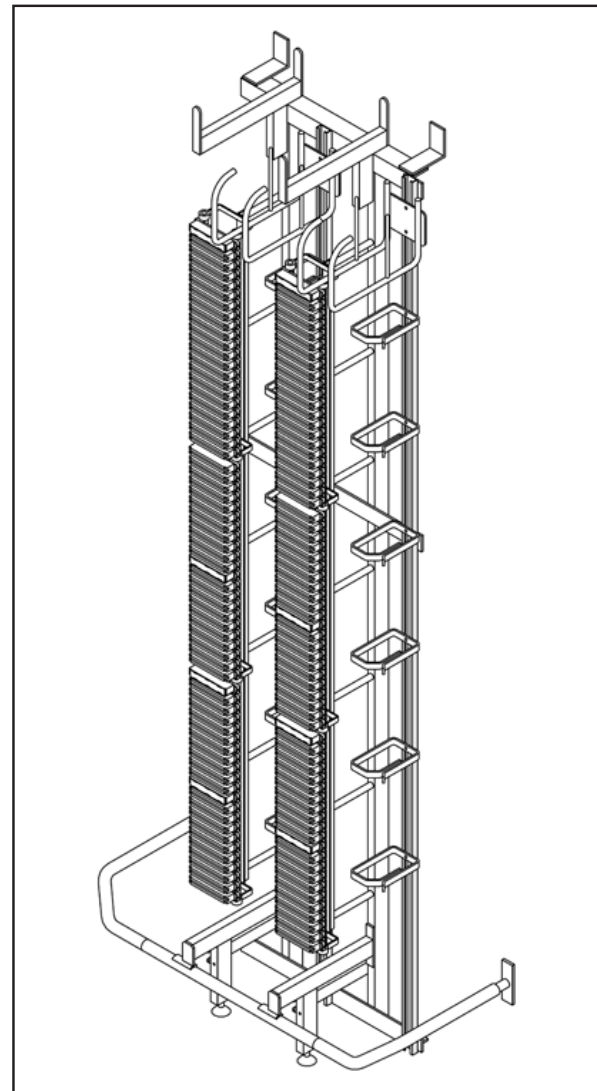
Максимальная емкость подключения каркаса кросса в предпочтительном варианте составляет 1200 пар (2 x 600 пар) для стационарной и линейной сторон.

Другие размеры кросса и их емкости подключения приведены ниже. Могут быть образованы кроссовые ряды любой длины, если кроссировочная емкость горизонтальной подводки проводов не превысит 4000 пар (при диаметре кроссировочного провода 0,9 мм).

В случае необходимости каркасы могут оснащаться также П-образными монтажными хомутами под плиты LSA-PLUS или под узлы коммутации главного кросса типа 71 (установочный размер 290/210 мм).

#### Примечание

При проектировании главного кросса типа 91М поставляется «Руководство по проектированию», номер заказа 6577 3 995-00.



Оснащенный главный кросс типа 91М с рамами PROFIL (глубина 46 мм).

#### Емкость подключения (количество плитов)

Поставляемый комплект кросса (расширяемый)	Плиты LSA PROFIL 2/10 и 2/6 x 3	Плиты LSA PROFIL-NT на 10	Плиты LSA PROFIL 2/8-95 <sup>1</sup>	Плиты LSA PROFIL 2/8 x abs <sup>2</sup>	Плиты LSA PLUS 2/8 и 2/10 <sup>3</sup>	Блоки коммутации типа 71	Высота стойки
2 x 500 пар	100	120	100	-	100 *	10	2050 мм
2 x 600 пар (предпочтительный вариант)	120	140	120	100	120	12	2325 мм
2 x 800 пар	160	200	160	-	160 *	16 *	2887 мм

<sup>1</sup> – Для подключения 8 пар, установочный размер 95 мм

<sup>2</sup> – Только для кросса HVt 91М с глубокими профильными рамами (6577 1 090-01)

<sup>3</sup> – П-образные монтажные хомуты следует заказывать отдельно.

Рекомендуемые монтажные хомуты: 6442 3 250-11 (для плитов на 10 пар)  
6441 3 250-11 (для плитов на 8 пар)

\* – Комплекты кроссов по заказу

## Главный кросс типа 91

Данные для заказа*:	Номер заказа	Наименование	Вес/ЕП	ЕП
	<b>Каркас 2 x 600 пар (предпочтительный вариант)</b>			
	6577 1 080-01	Кросс HVt 91 М – LSA PROFIL с профильными рамами (глубиной 46 мм), с маркировочными рамками.	42,600 кг	1 шт.
	6577 1 090-01	Кросс HVt 91 М – LSA PROFIL с профильными рамами (глубиной 86 мм), с маркировочными рамками.	43,000 кг	1 шт.
	6577 1 080-00	Кросс HVt 91 М – монтажный каркас без профильных рам, без маркировочных рамок, для установки 2 x 6 П-образных монтажных хомутов, шаг 25 мм/ 11 плитов.	39,000 кг	1 шт.
	6577 1 080-02	Кросс HVt 91 М без профильных рам, без маркировочных рамок, для установки блоков коммутации типа 71.	35,000 кг	1 шт.
	6577 1 019-00	Кроссировочный ряд.	5,500 кг	1 шт.
<b>Каркас 2 x 500 пар</b>				
	6577 1 083-01	Кросс HVt 91 М – LSA PROFIL с профильными рамами (глубиной 46 мм), с маркировочными рамками.		1 шт.
	6577 1 083-02	Кросс HVt 91 М – 71 без профильных рам, с маркировочными рамками, для установки блоков коммутации типа 71.		1 шт.
	6577 1 078-00	Кроссировочный ряд.		1 шт.
<b>Каркас 2 x 800 пар</b>				
	6577 1 081-01	Кросс HVt 91 М – LSA PROFIL с профильными рамами (глубиной 46 мм), с маркировочными рамками.		1 шт.
	6577 1 076-00	Кроссировочный ряд.		1 шт.



## Главный кросс типа 91

**Принад-  
лежности:**

Для проектирования комплектов стоек,  
на одну стойку кросса HVt 91 M.

Номер заказа	Поз.	Наименование	Кол-во при заказе		
			Пристенная стойка, шт.	Напольная стойка одностор., шт.	Напольная стойка двустор., шт.
6577 1 xxx-xx	2	Кроссировочный ряд.	1 <sup>1</sup>	1 <sup>2</sup>	2
6577 2 800-00	3	Дуга-ограничитель правая <sup>2</sup> .	1	1	2
6577 2 801-00	4	Дуга-ограничитель левая <sup>2</sup> .	1	1	2
6577 2 802-00	5	Принадлежности напольного кросса (элементы для соединения «спина к спине» и крепление к потолку).	-	-	1
6577 2 808-00	6	Узел крепления к потолку BS-HVt 91M-DF.	-	1	-
77 2 857-00	7	Кроссировочное кольцо Vt-BS.	-	-	9/6 <sup>3</sup>
6577 2 863-00	9	Кроссировочный узел BS-HVt 91M-U. Применяется для дополнительного нижнего уровня кроссирования (макс. 1 на каждый кроссировочный ряд) для стоек пристенных кроссов и двусторонних напольных кроссов.	2	-	6/4 <sup>4</sup>
6577 2 858-00	10	Шина выравнивания потенциала SHN-BS <sup>5</sup> . Для подключения специальных линий, шина изолирована относительно стойки (макс. 1 шт. на стойку).	1	1	2
6577 2 8xx-xx	11 <sup>*</sup>	Шина и прижимы для крепления кабелей.			
6577 3 885-00	12	Кабель-канал 49 x 99 x 1700-KU-GR <sup>5</sup> (канал с прорезью и с крышкой), Д x Ш x Г, мм: 49 x 99 x 1700.	2	2	4
6563 2 009-02	13	Маркировочная рамка Vt-GR2-KPL <sup>5</sup> . Предназначена для маркировки вертикальных рядов стоек (2 шт. на стойку).	2	2	4
6577 2 876-00	14	Концевой элемент Vt-BS <sup>5</sup> . Для крепления защитной трубы напольной двусторонней стойки к стене (1 шт. на стойку).	2	2	4

<sup>1</sup> – Применяется только при двусторонней кроссировке.

<sup>2</sup> – Применяется только при первоначальной установке.

<sup>3</sup> – Количество соответствует первоначальной установке/расширению.

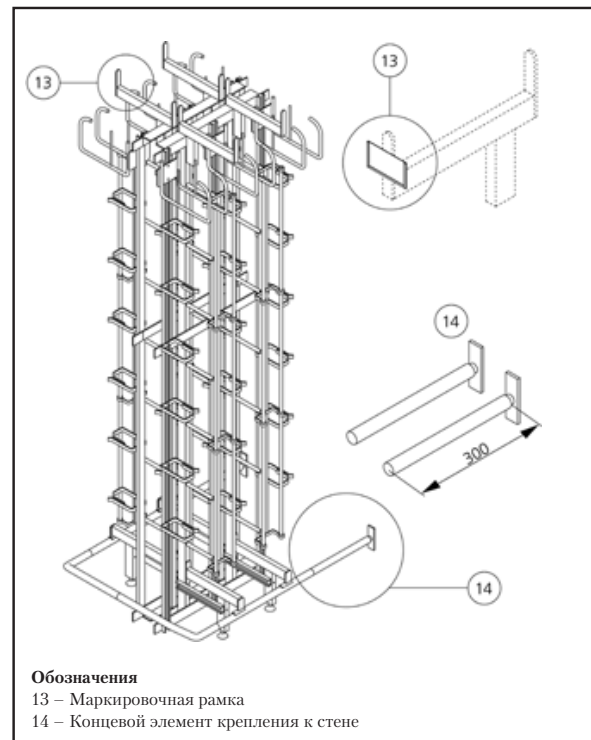
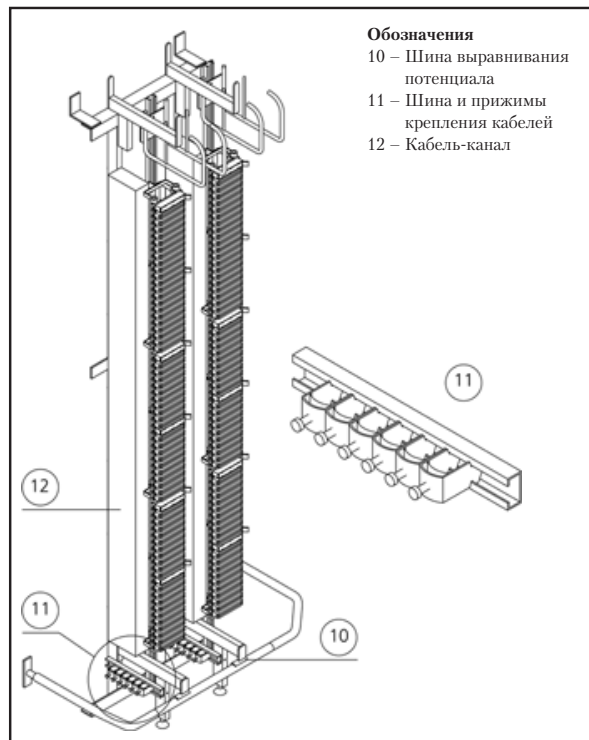
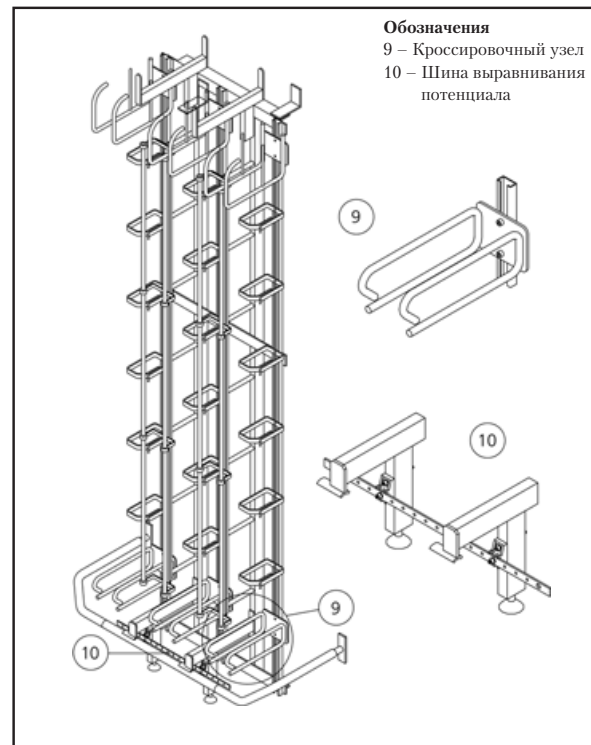
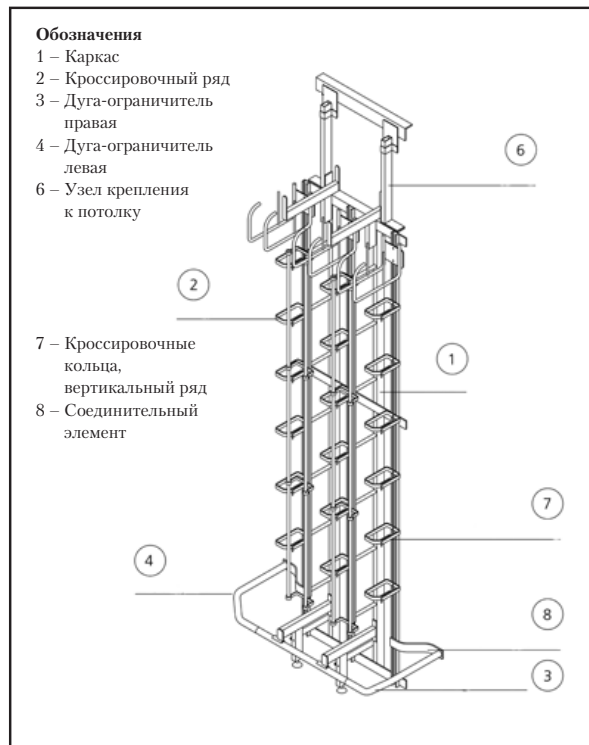
<sup>4</sup> – Используется при необходимости, количество соответствует первоначальной установке/расширению.

<sup>5</sup> – Используется при необходимости.

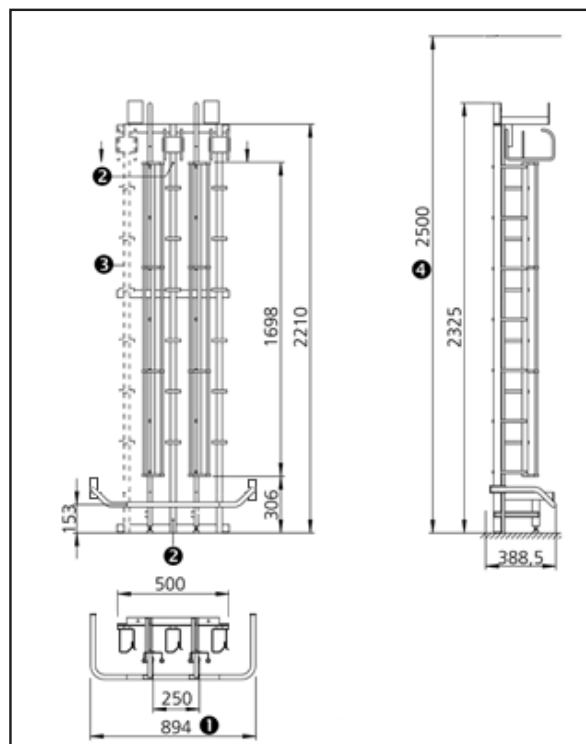
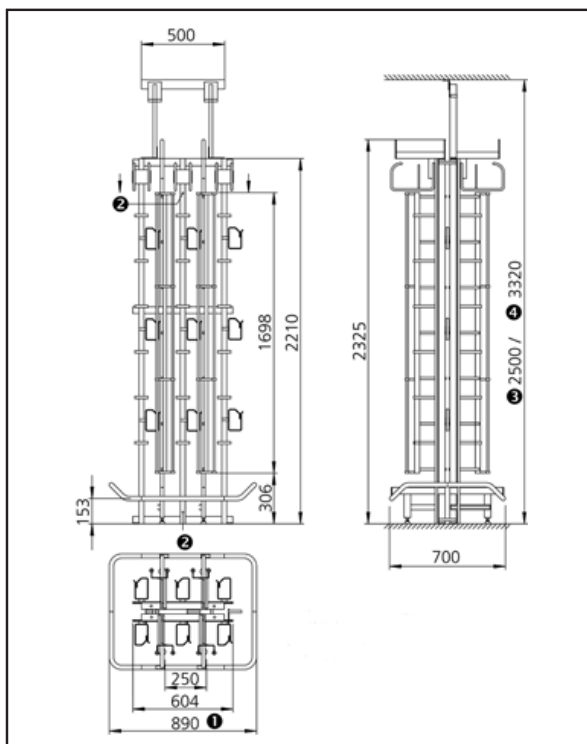
<sup>6</sup> – Используется при необходимости, количество соответствует типу кабелей и их количеству.

<sup>\*</sup> – По требованию.

## Главный кросс типа 91



## Главный кросс типа 91



### Обозначения на рисунке сверху слева

#### Напольный каркас, двусторонний

- 1 – Размер для первоначальной установки
- 2 – Подключение шины выравнивания потенциала (может быть выполнено сверху или снизу)
- 3 – Минимальный размер
- 4 – Максимальный размер

### Обозначения на рисунке сверху справа

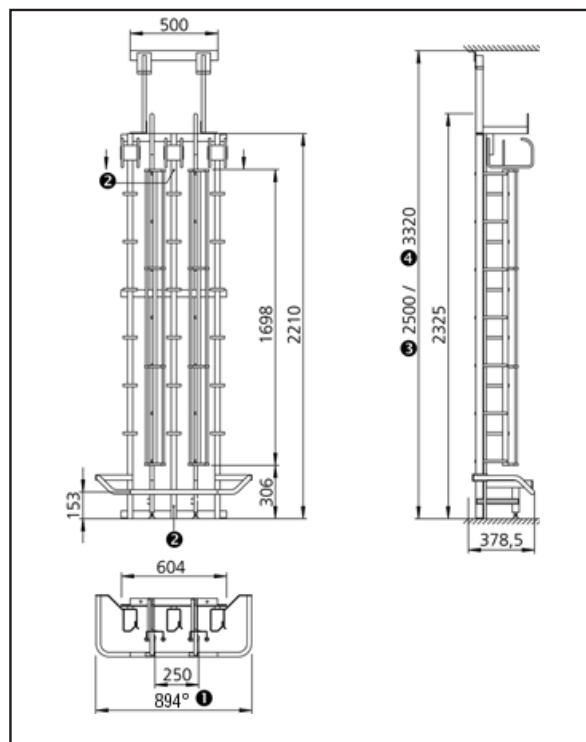
#### Прстенный каркас

- 1 – Размер для первоначальной установки
- 2 – Подключение шины выравнивания потенциала (может быть выполнено сверху или снизу)
- 3 – Ряд кроссировочных колец при необходимости
- 4 – Минимальная высота помещения

### Обозначения на рисунке внизу справа

#### Напольный каркас, односторонний

- 1 – Размер для первоначальной установки
- 2 – Подключение шины выравнивания потенциала (может быть выполнено сверху или снизу)
- 3 – Минимальный размер
- 4 – Максимальный размер



## Главный кросс типа 91

---

## Главный кросс серии COM

### Главный кросс COM 91-2

Размеры соответствуют стандарту ETSI

- Компактная конструкция, обеспечивающая высокую плотность монтажа.
- Гибкость в направлении вертикаль/вертикаль.
- Пригодность для всех узлов коммутации фирмы KRONE (симметричные, коаксиальные, оптические).
- Поставка: в разобранном виде.

Кросс предназначен для установки 10-парных плиток LSA PROFIL на стационарной и линейной сторонах (возможно переоборудование на 8-парные профильные плитки). В каркасе этого типа установочные места плиток линейной и стационарной сторон размещаются друг над другом на жесткой раме PROFIL. Такое расположение позволяет выполнять кроссировку в пределах одного ряда.

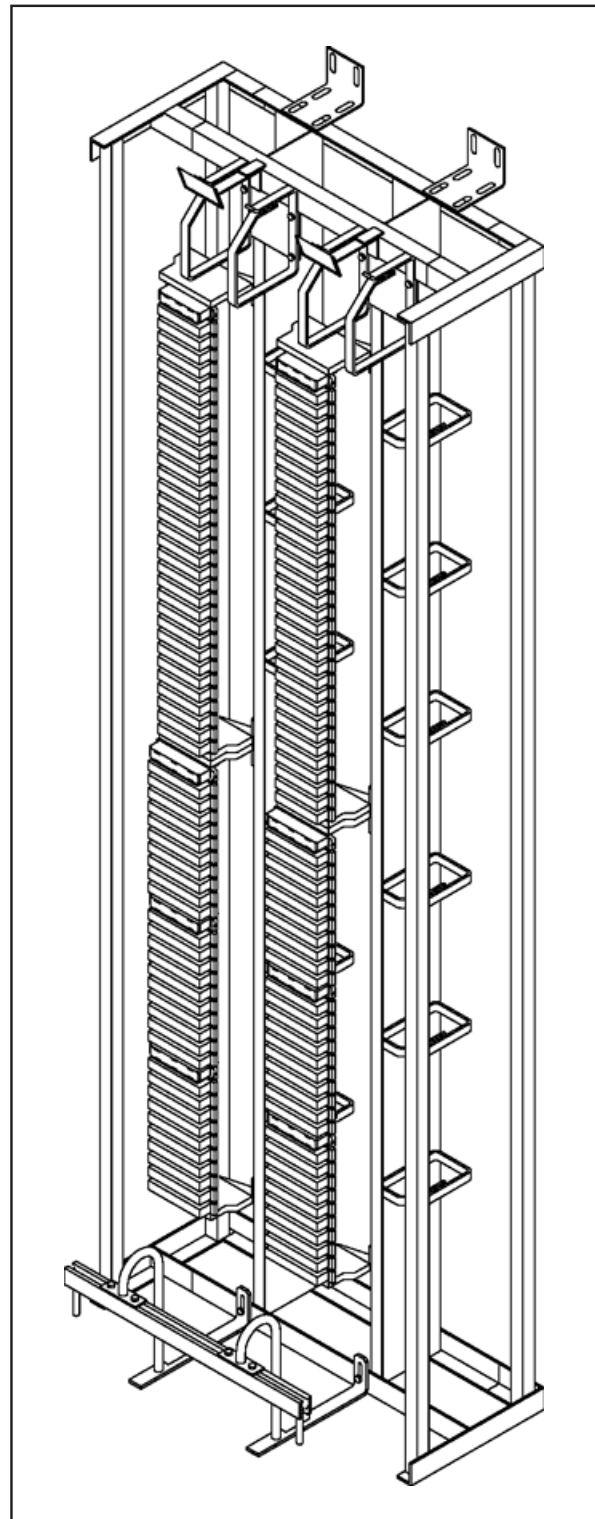
Стандартное исполнение каркаса предусматривается с двумя вертикальными рядами, с расстоянием между рядами 250 мм. Каркасы кросса COM выполнены из стальных профилей, имеющих порошковое лакокрасочное покрытие (цвет серый, RAL 7032), жесткие рамы PROFIL выполнены из нержавеющей стали. Все части каркаса, рамы PROFIL и принадлежности каркаса имеют общий потенциал заземления.

Места подключения проводника заземления (минимальное сечение по меди 50 мм<sup>2</sup>) от кольцевой шины заземления расположены на верхней и нижней шинах каркаса.

Емкость подключения каркаса кросса составляет 1200 пар (2 x 600 пар) для стационарной и линейной сторон. Могут быть образованы кроссовые ряды любой длины, при условии, что кроссировочная емкость горизонтальной подводки проводов не превысит примерно 3200 пар (при диаметре кроссировочного провода 0,9 мм), а вертикальной – 1300 пар (при диаметре кроссировочного провода 0,9 мм).

**Кросс COM 91-2 может быть сконфигурирован в виде следующих конструктивных вариантов**

- Пристенный кросс (напольный кросс с креплением к стене, см. рисунок).
- Напольный кросс односторонний (установленный с доступом со всех сторон кросса, с креплением к потолку).
- Напольный кросс двусторонний (установленный «спина к спине» кросс, с доступом со всех сторон, с креплением к потолку).



## Главный кросс серии COM

**Данные для заказа:**

Номер заказа	Поз.	Наименование	Кол-во при заказе		
			Пристенный каркас, 2 ряда	Напольный каркас одностор., 2 ряда	Напольный каркас двустор., 2 ряда
6971 1 023-00	1 <sup>1)</sup>	Кросс HVt COM 91-2, двухрядный.	1	1	2

<sup>1</sup> – В комплект поставки кросса входят следующие узлы и отдельные элементы:

- рамы PROFIL F10,
- комплект крепления к стене (для несущей стены),
- комплект крепления к полу (для стационарного пола),
- комплект ввода кабелей,
- комплект крепления кабелей,
- кроссировочные кольца, комплект для вертикального ряда,
- комплект крепежа,
- маркировочная табличка кросса HVt COM 91-2,
- пластина для подключения шины выравнивания потенциала.

**Принадлежности:**

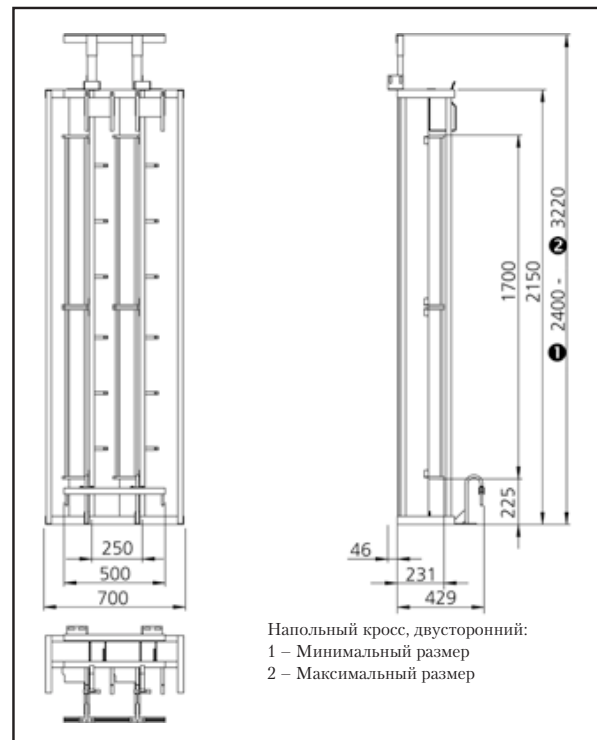
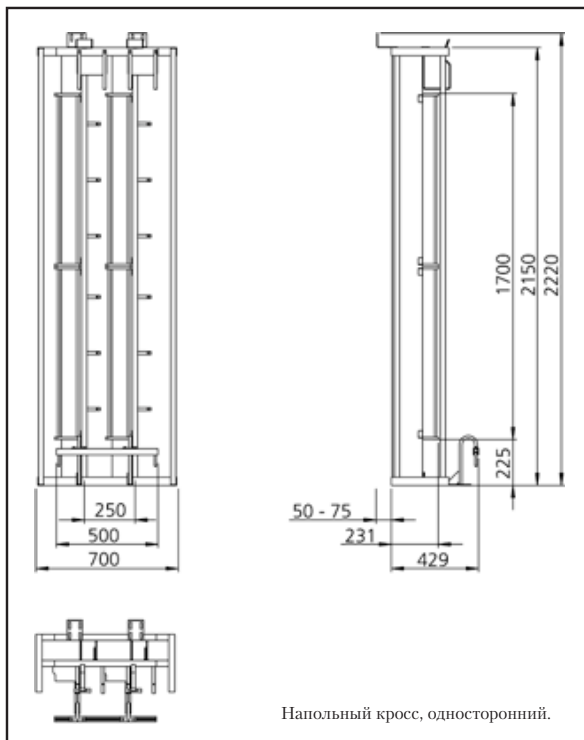
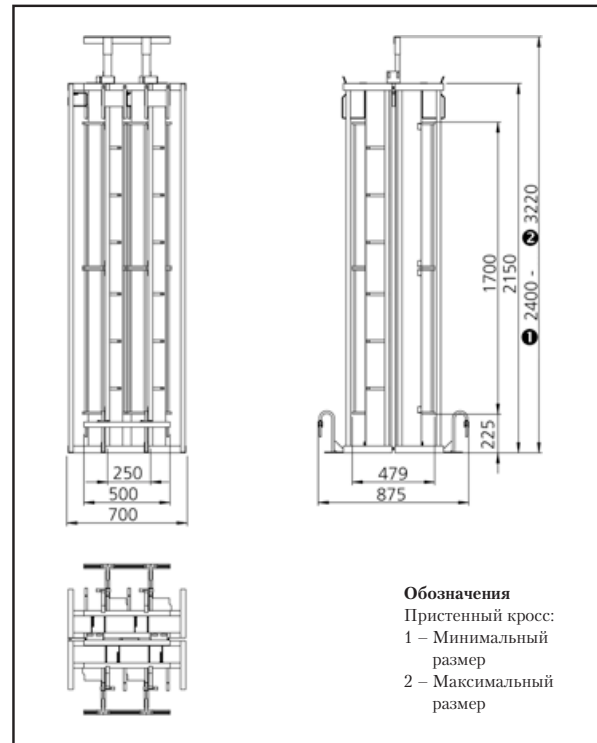
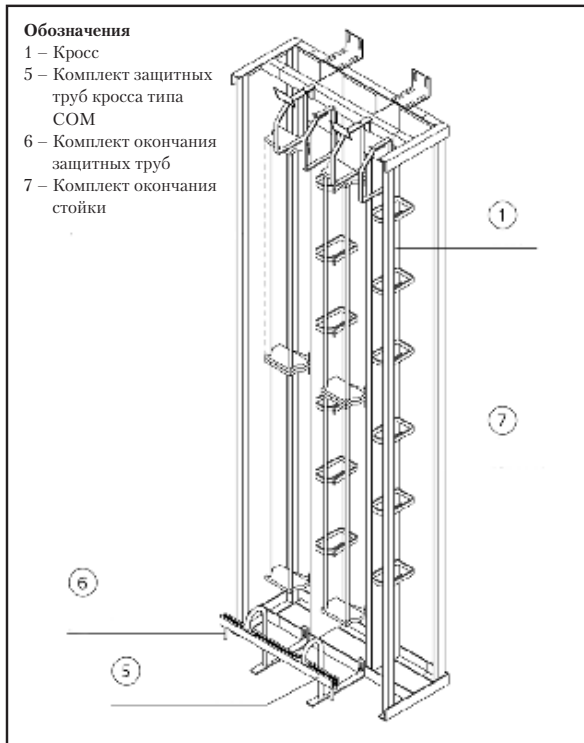
Номер заказа	Поз.	Наименование	Кол-во при заказе		
			Пристенный кросс, односторонний, 2-рядный	Напольный кросс, односторонний, 2-рядный	Напольный кросс, двухсторонний, 2-рядный
6971 2 412-10	2	Направляющая для кроссировочных проводов, для сквозной кроссировки.	-	-	2
6971 2 420-00	3	Крепеж для соединения «спина к спине».	-	-	1
6971 2 263-01	4	Узел крепления к потолку 2-рядный, высота 1500 мм.	-	1	1
6971 2 223-00	5 <sup>2)</sup>	Комплект труб-ограничителей 2-рядный.	1	1	2
6971 2 228-00	6 <sup>3)</sup>	Комплект боковых труб-ограничителей.	1	1	2
6971 2 202-00	7 <sup>4)</sup>	Комплект окончания каркаса.	1	1	2

<sup>2</sup> – Применяется при необходимости.

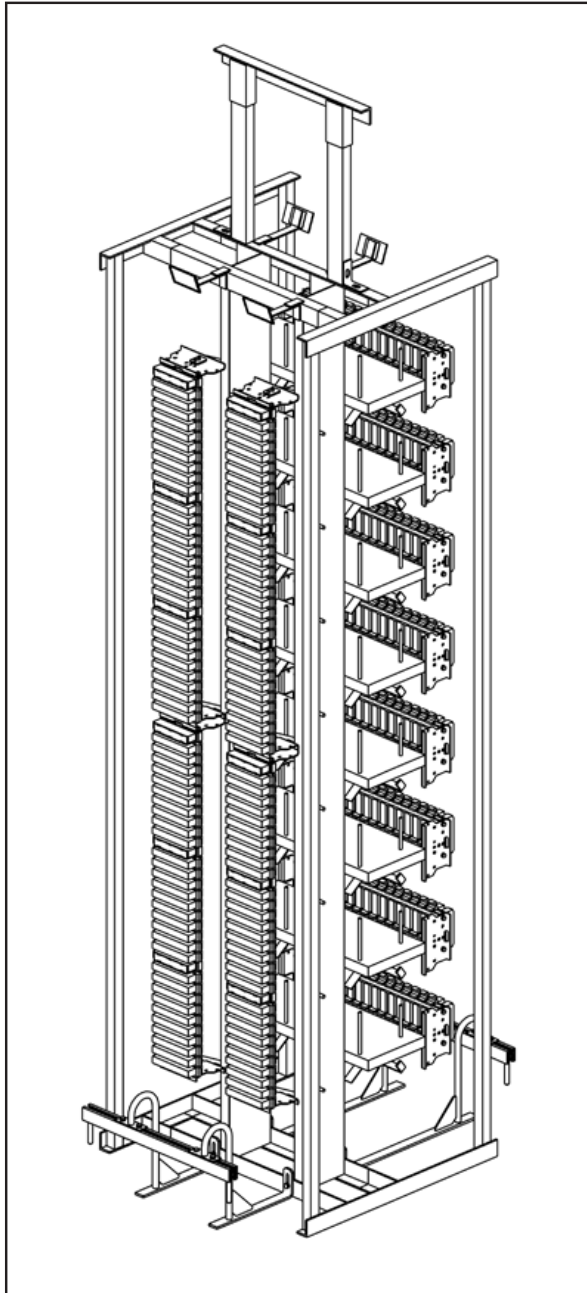
<sup>3</sup> – Содержит узлы для установки направляющей для окончания ряда кроссовых стоек.

<sup>4</sup> – Используется при необходимости для окончания ряда кроссовых стоек.

### Главный кросс серии COM



## Главный кросс серии COM



### Главный кросс COM 80-2

Этот тип кросса предназначен для установки 8-парных плиток LSA PROFIL на стационарной стороне и 10-парных плиток LSA PROFIL на линейной стороне (возможно переоборудование каждой стороны на 8-парные или на 10-парные плитки). В кроссе установочные места плиток линейной стороны расположены вертикально, а стационарной стороны горизонтально, на стационарной профильной раме. Стандартное исполнение кросса предусматривается с расстоянием между рядами 225 мм, с двумя или четырьмя вертикальными рядами. Каркасы кросса COM выполнены из стальных профилей, имеющих порошковое лакокрасочное покрытие (цвет серый, RAL 7032) и стальных оцинкованных профилей, рамы PROFIL выполнены из нержавеющей стали. Все части кросса, рамы PROFIL и принадлежности кросса имеют общий потенциал заземления.

Места подключения проводника заземления (минимальное сечение по меди 50 мм<sup>2</sup>) от кольцевой шины заземления расположены на верхней и нижней частях каркаса.

**Кросс типа COM 80-2 может быть сконфигурирован в следующих конструктивных вариантах.**

- Напольный кросс двусторонний (с доступом со всех сторон, с креплением к потолку, см. рисунок).
- Поставка: в несмонтированном виде.

Могут быть образованы кроссовые ряды любой длины, с учетом того, что общая емкость кроссировочной проводки 8 горизонтальных рядов составляет около 12 000 пар (диаметр кроссировочных проводов 0,9 мм).

**Емкость подключения каркаса кросса составляет**

2-рядный	Стационарная сторона:	1024 пары или 1280 пар (для 10-парных плиток)
	Линейная сторона:	1200 пар
4-рядный	Стационарная сторона	2048 пар или 2560 пар (для 10-парных плиток)
	Линейная сторона:	2400 пар

Могут быть установлены маркировочные рамки LSA PROFIL на каждые 100 пар вертикального ряда, и на 128 или 256 пар горизонтального ряда.

Шаг установки модулей составляет 25 мм (модуль + дистанционное кольцо размером 2, 5 мм).



## Главный кросс серии COM

Данные для заказа:	Номер заказа	Поз.	Наименование	Кол-во при заказе	
			Конструктивные узлы главного кросса	Напольный каркас, двусторонний, 2 ряда	Напольный каркас, двусторонний, 4 ряда
	6971 1 024-00	1 <sup>1</sup>	Кросс HVt COM 80-2, 2 ряда.	1	-
	6971 1 025-00		Кросс HVt COM 80-2, 4 ряда.	-	1

<sup>1</sup> – Поз. 1 поставляется в виде комплектов. В комплект поставки кросса входят следующие узлы и отдельные элементы:

- профильные рамы F8/F10;
- комплект крепления к полу (для стационарного пола);
- комплект маркировки рядов;
- комплект крепления кабелей;
- комплект направляющих для горизонтальной кроссировочной проводки;
- комплект крепежа стойки;
- маркировочная табличка кросса HVt COM 80-2;
- табличка для маркировки подключения шины выравнивания потенциала.

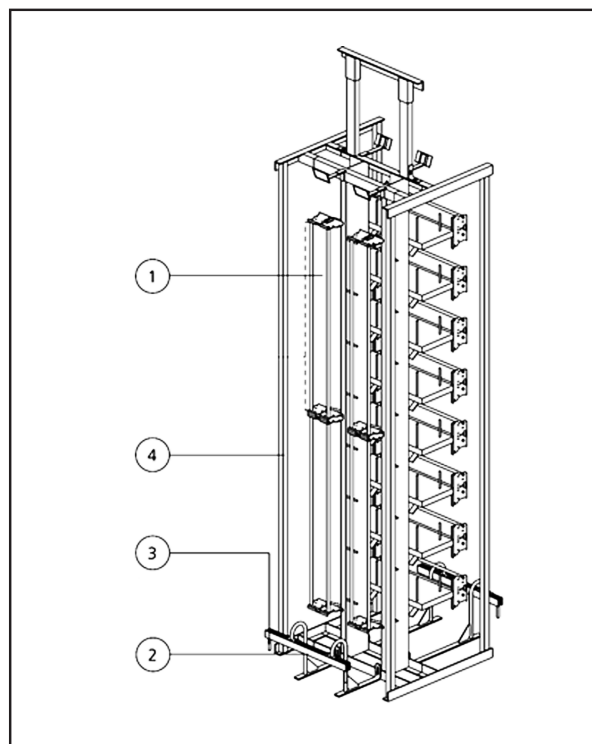
Принадлежности:	Номер заказа	Поз.	Наименование	Кол-во при заказе	
			Принадлежности главного кросса	Напольный каркас, двусторонний, 2 ряда	Напольный каркас, двусторонний, 4 ряда
	6971 2 224-00	2 <sup>2</sup>	Комплект труб-ограничителей 2-рядный	1	-
	6971 2 225-00		Комплект труб-ограничителей 4-рядный	-	1
	6971 2 228-00	3 <sup>3</sup>	Комплект окончаний труб-ограничителей	2	2
	6971 2 203-00	4 <sup>4</sup>	Комплект окончания каркаса	1	1

<sup>2</sup> – Применяется при необходимости.

<sup>3</sup> – Содержит узлы для установки направляющей для окончания ряда кроссовых стоек.

<sup>4</sup> – Используется при необходимости для окончания рядов каркасов кросса.

## Главный кросс серии COM



### Обозначения на рисунке сверху слева

- 1 – Главный кросс.
- 2 – Комплект защитных труб, на 2 ряда.
- 3 – Комплект окончания защитных труб.
- 4 – Комплект окончания каркаса.

### Обозначения на рисунке сверху справа

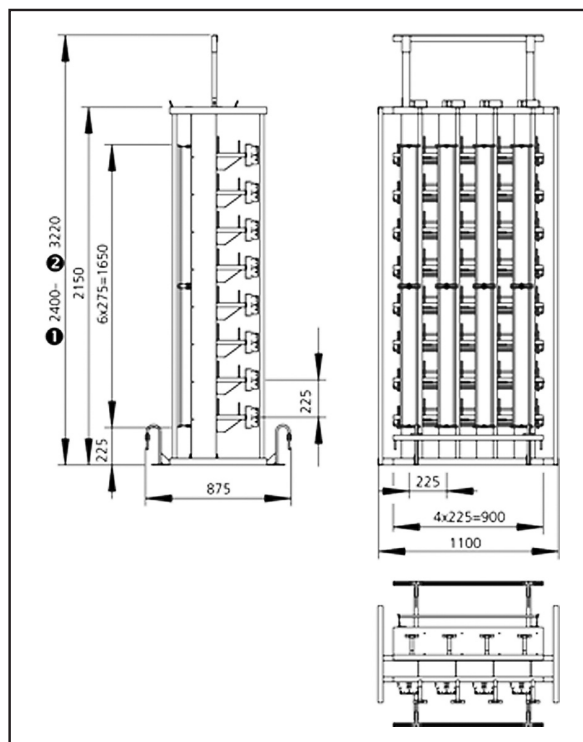
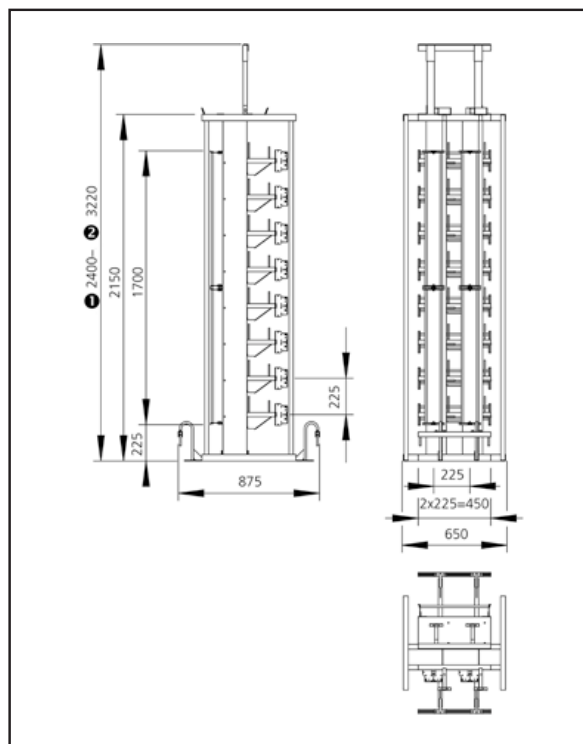
Главный кросс HVt типа COM 80-2 двусторонний, 2 ряда

- 1 – Минимальный размер.
- 2 – Максимальный размер.

### Обозначения на рисунке внизу справа

Главный кросс HVt типа COM 80-2 двусторонний, 4 ряда

- 1 – Минимальный размер.
- 2 – Максимальный размер.



## Главный кросс типа 71

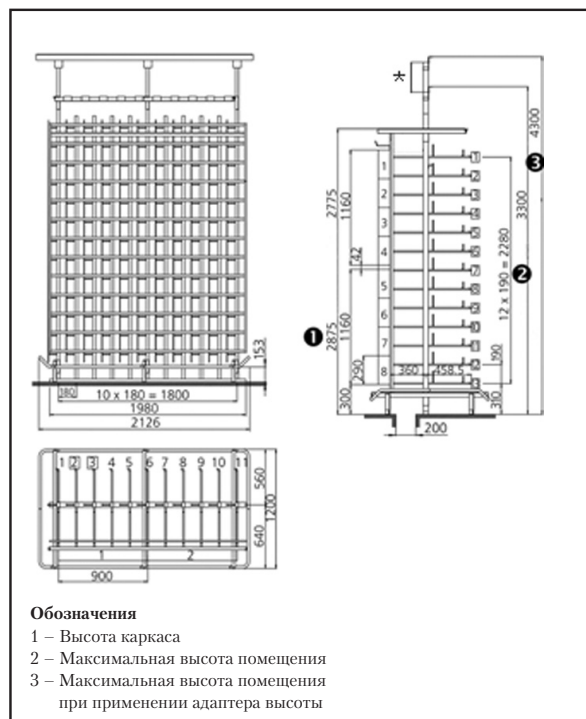
### Главный кросс типа 71

Каркасы кросса типа 71 имеют особо наглядное матричное исполнение, с вертикальным расположением линейной стороны и горизонтальным расположением станционной стороны. Благодаря различным исполнениям каркасов они могут быть установлены во всех типах помещений. Каркас главного кросса выполнен из стальных труб и угольников, имеющих порошковое лакокрасочное покрытие (цвет серый, RAL 7032), обеспечивающих возможности крепления различных узлов коммутации типа 71. Все каркасы при присоединении к ним дополнительного каркаса той же высоты могут быть расширены в обоих направлениях.

**Кроссы типа 71 поставляются в виде комплекта составных деталей.**

**Примечание.**

Для проектирования кроссов на основе главного кросса типа 71 поставляется руководство по проектированию 6044 016-00.



Данные для заказа:	Номер заказа	Наименование	Вес/ЕП	ЕП
<b>Основной и приставной каркас кросса емкостью 800 пар в вертикальном ряду</b>				
	5827 2 806-13	Основной каркас типа 71, двусторонний, на 800 пар в вертикальном ряду, с 6 вертикальными рядами и 13 горизонтальными рядами.	220,000 кг	1 шт.
	5827 2 811-13	Основной каркас типа 71, двусторонний, на 800 пар в вертикальном ряду, с 11 вертикальными рядами и 13 горизонтальными рядами.	396,000 кг	1 шт.
	5827 2 805-13	Приставной каркас типа 71, двусторонний, на 800 пар в вертикальном ряду, с 5 вертикальными рядами и 13 горизонтальными рядами.	173,000 кг	1 шт.
	5827 2 810-13	Приставной каркас типа 71, двусторонний, на 800 пар в вертикальном ряду, с 10 вертикальными рядами и 13 горизонтальными рядами.	334,000 кг	1 шт.
<b>Основной и приставной каркас кросса емкостью 600 пар в вертикальном ряду</b>				
	5827 2 606-10	Основной каркас типа 71, двусторонний, на 600 пар в вертикальном ряду, с 6 вертикальными рядами и 10 горизонтальными рядами.		1 шт.
	5827 2 611-10	Основной каркас типа 71, двусторонний, на 600 пар в вертикальном ряду, с 11 вертикальными рядами и 10 горизонтальными рядами.		1 шт.
	6577 1 655-00	Приставной каркас типа 71, двусторонний, на 600 пар в вертикальном ряду, с 5 вертикальными рядами и 10 горизонтальными рядами.		1 шт.
	6577 1 656-00	Приставной каркас типа 71, двусторонний, на 600 пар в вертикальном ряду, с 10 вертикальными рядами и 10 горизонтальными рядами.		1 шт.

## Главный кросс типа 71

Вспомогательные  
данные  
для заказа:

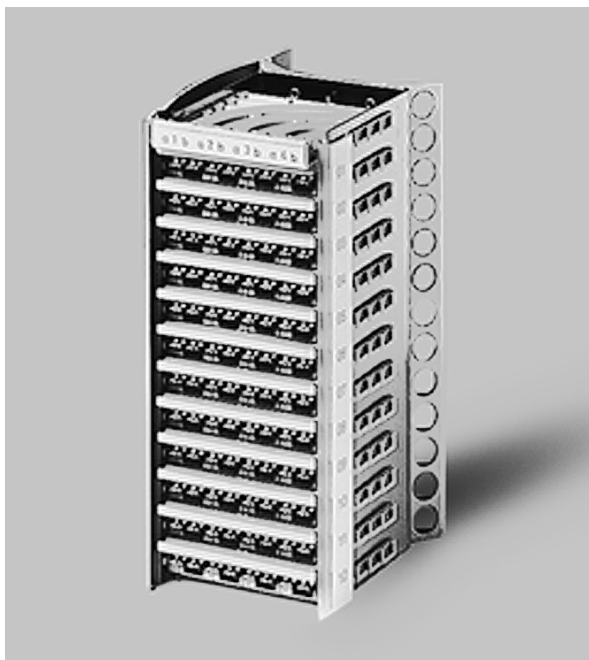
Варианты каркасов кросса типа 71											
Емкость подключения				Характеристики каркаса						Номер для заказа	
Линия		Станция		Лин.	Стан.	Ширина каркаса		Высота каркаса		Осн. каркас	Пристав. каркас
Емкость подключения (пар)	Кол-во блоков (100 пар)	Емкость подключения (пар)	Кол-во блоков (256 пар)	Кол-во верт. рядов	Кол-во гориз. рядов	Основн. каркас с защитн. дугами (мм)	Пристав. каркас (мм)	Высота каркаса помещ.	Макс. высота		
<b>Свободстоящий каркас, двусторонний, с основным каркасом 5827 2 8XX-13</b>											
4000	40	3328	13	5	13		900	2875	3300		5827 2 805-13
4800	48	3328	13	6	13	1226	1080	2875	3300	5827 2 806-13	
8000	80	6656	26	10	13		1800	2875	3300		5827 2 810-13
8800	88	6656	26	11	13	2126	1980	2875	3300	5827 2 811-13	
<b>Свободстоящий каркас, двусторонний, с основным каркасом 5827 2 6XX-13</b>											
3000	30	2560	10	5	10		900	2305	2730		6577 1 655-00
3600	36	2560	10	6	10	1226	1080	2305	2730	5827 2 606-10	
6000	60	5120	20	10	10		1800	2305	2730		6577 1 656-00
6600	66	5120	20	11	10	2126	1980	2305	2730	5827 2 611-10	

Принадлежности					
Емкость подключения		Номер для заказа		Характеристики каркаса	
		5827 2 805-13	5827 2 806-13	5827 2 810-13	5827 2 811-13
		6577 1 655-00	5827 2 606-10	6577 1 656-00	5827 2 611-10
Адаптер высоты 1000 мм <sup>1,2</sup>	6563 2 300-00	1	2	2	3
<sup>1</sup> – Для максимальной высоты помещения 4300 мм при применении каркаса 5827 2 8XX-13					
<sup>2</sup> – Для максимальной высоты помещения 3730 мм при применении каркаса 5827 2 6XX-10, 6577 1 655-00 и 6577 1 656-00					
		Вертикальный ряд		Горизонтальный ряд	
Крепежный размер		290/210 мм, 42/26 мм		Шаг отверстий 45 мм	

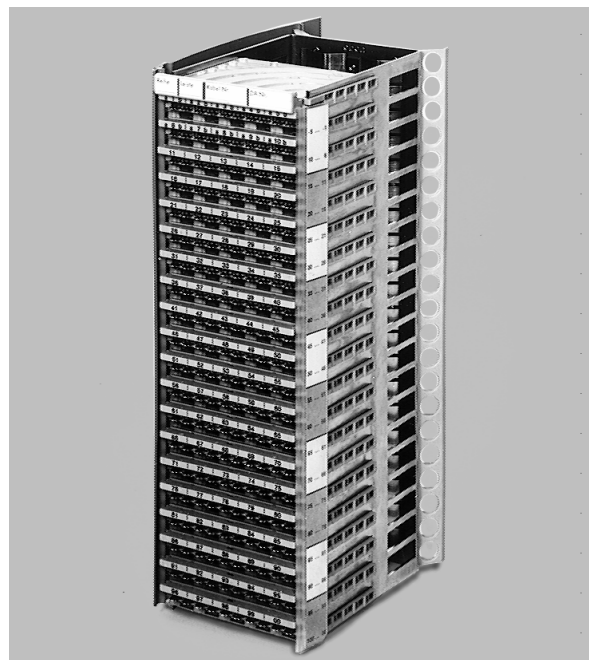
## Главный кросс типа 71

### Блок типа 71, с нормально замкнутыми контактами

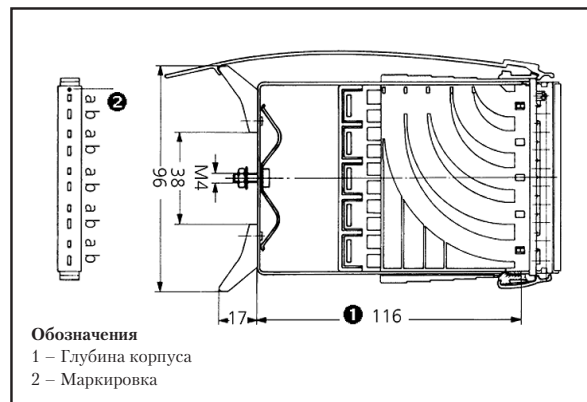
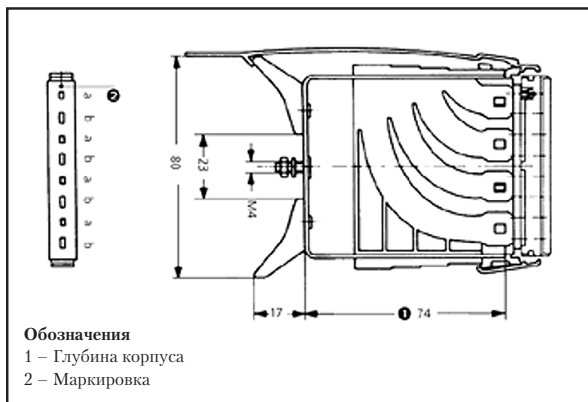
Средства коммутации главного кросса типа 71 представляют собой апробированную кроссовую систему (является стандартной программой ведущего оператора ФРГ – Deutsche Telekom AG), в которой все варианты оснащены контактами LSA-1-71 для обеспечения подключения медных жил с пластмассовой изоляцией без необходимости пайки, без применения винтовых соединений и без снятия изоляции. Обеспечивается подключение медных проводников диаметром жилы от 0,40 до 0,65 мм, с внешним диаметром не более 1,1 мм.



Блок типа 71 на 80 пар.



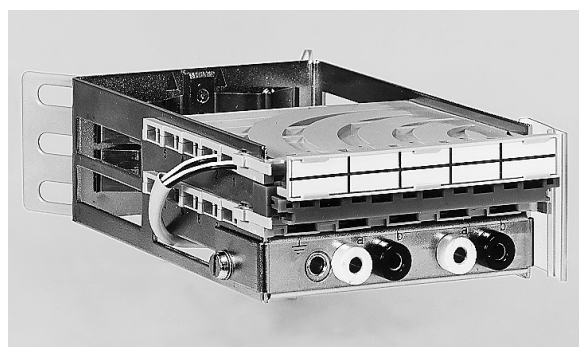
Блок типа 71 на 100 пар с возможностью установки элементов защиты от перенапряжений.



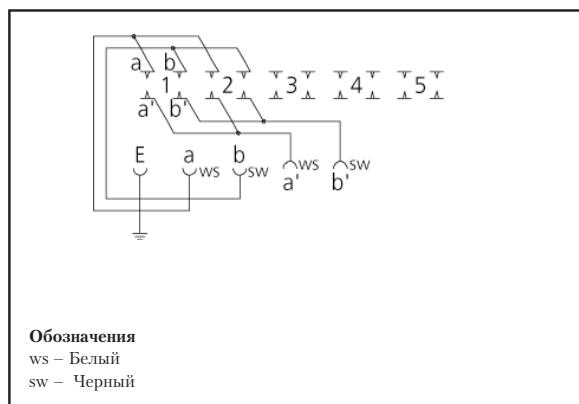
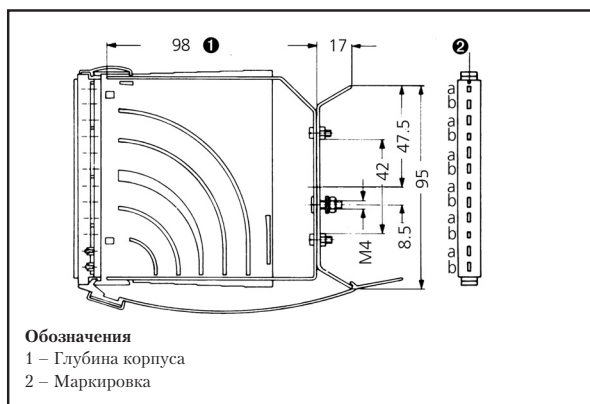
## Главный кросс типа 71



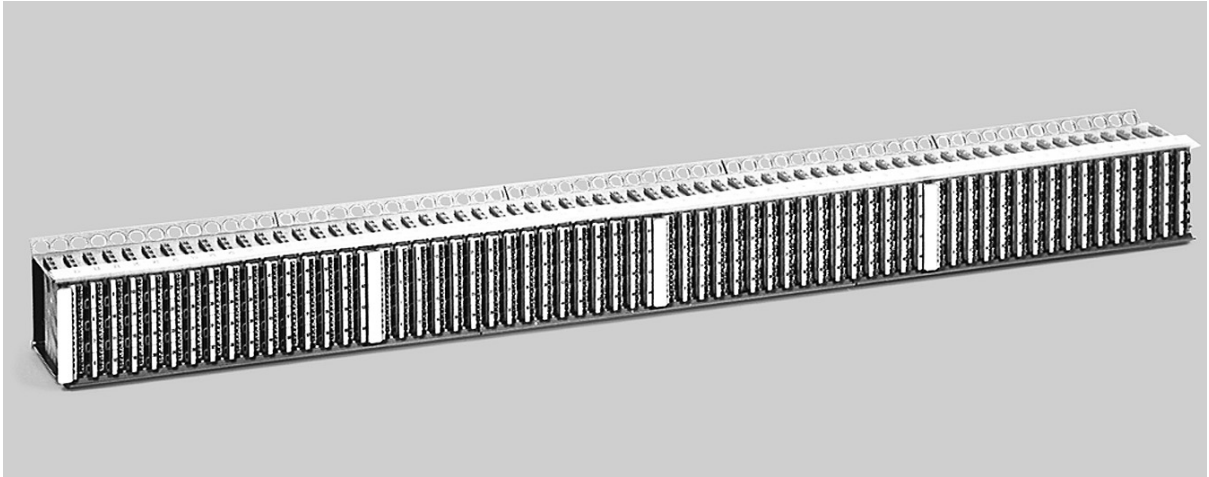
Блок типа 71 на 48 пар (для системы передачи ИКМ-30).



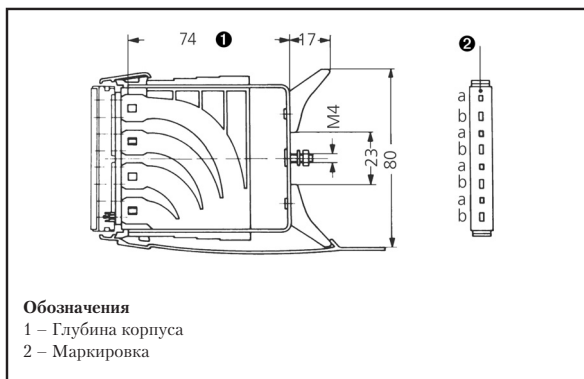
Контрольный блок типа 71/A с возможностью установки защиты от перенапряжений.




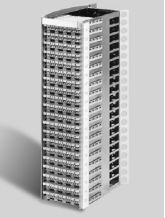
## Главный кросс типа 71



Блок коммутации типа 71 на 256 пар.

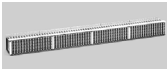



## Главный кросс типа 71

Данные для заказа:	Номер заказа	Наименование	Вес/ЕП	ЕП
	Для вертикальной установки, без элементов электрической защиты			
	5829 1 004-01	<b>Блок типа 71 на 80 пар</b> 8-элементный, для вертикальной установки, 20 плинтов с нормально замкнутыми контактами (каждый на 4 пары а, б), 21 направляющий элемент проводов (каждый на 4 пары а, б), 20 крышек и маркировочных этикеток (без надписей), 1 комплект рамки для таблички (без надписи), 1 маркировочная табличка (без надписи), 1 прозрачная крышка, 1 защитная плата. Габаритный размер: 290 мм. Установочный размер: 210 мм.	1,860 кг	1 шт.
	5829 1 013-10	<b>Блок типа 71 на 100 пар</b> 10-элементный, для вертикальной установки, 20 плинтов с нормально замкнутыми контактами (каждый на 5 пар а, б), 21 направляющих элемента проводов (каждый на 5 пар а, б), 20 крышек и маркировочных этикеток, с маркировкой от 1 до 100, 1 комплект рамки для таблички (без надписи), 1 маркировочная табличка (без надписи), 1 прозрачная крышка, 1 защитная плата. Габаритный размер: 290 мм. Установочный размер: 210 мм.	2,160 кг	1 шт.
Для вертикальной установки, с возможностью установки элементов электрической защиты				
	5829 1 101-01	<b>Блок типа 71 на 80 пар</b> 8-элементный, для вертикальной установки, с возможностью установки защиты от перенапряжения, 20 плинтов с нормально замкнутыми контактами (каждый на 4 пары а, б), 21 направляющий элемент проводов (каждый на 4 пары а, б), 20 крышек и маркировочных этикеток (без надписей), 1 комплект рамки для таблички (без надписи), 1 маркировочная табличка (без надписи), 1 прозрачная крышка, 1 защитная плата. Габаритный размер: 290 мм. Установочный размер: 210 мм.	1,860 кг	1 шт.
	5829 1 001-01	<b>Блок типа 71 на 100 пар</b> 10-элементный, для вертикальной установки, с возможностью установки защиты от перенапряжения, 20 плинтов с нормально замкнутыми контактами (каждый на 5 пар а, б), 21 направляющих элемента проводов (каждый на 5 пар а, б), 20 крышек и маркировочных этикеток, с маркировкой от 1 до 100, 1 комплект рамки для таблички (без надписи), 1 маркировочная табличка (без надписи), 1 прозрачная крышка, 1 защитная плата. Габаритный размер: 290 мм. Установочный размер: 210 мм.	2,700 кг	1 шт.



## Главный кросс типа 71

Данные для заказа:	Номер заказа	Наименование	Вес/ЕП	ЕП
	<b>Для горизонтальной установки</b>			
	5829 1 006-00	<b>Блок типа 71 на 256 пар</b> 8-элементный, для горизонтальной установки, 64 планты с нормально замкнутыми контактами (каждый на 4 пары а, б), 65 направляющих элементов проводов (каждый на 4 пары а, б), 64 крышки и маркировочных этикеток (без надписей), 1 комплект рамки для таблички (без надписи), 1 маркировочная табличка с маркировкой от 1 до 64, 1 прозрачная крышка, 3 защитных платы. Габаритный размер: 900 мм. Установочный размер: 3 x 225 мм и 1 x 180 мм.	5,610 кг	1 шт.
	5828 1 042-00	<b>Блок типа 71 на 100 пар</b> 10-элементный, для горизонтальной установки, 1 корпус (без надписей), 20 плантов с нормально замкнутыми контактами (каждый на 5 пар а, б), 21 направляющий элемент проводов (каждый на 5 пар а, б), 20 крышек и маркировочных этикеток с маркировкой от 1 до 100, 1 комплект рамки для таблички (без надписи), 1 маркировочная табличка (без надписи), 1 прозрачная крышка, 1 защитная плата. Габаритный размер: 290 мм. Установочный размер: 225 мм.	2,160 кг	1 шт.
	5829 1 030-00	 <b>Блок типа 71 на 64 пары</b> 17 направляющих элементов проводов (каждый на 4 пары а, б), 16 плантов с нормально замкнутыми контактами (каждый на 4 пары а, б), 16 крышек и маркировочных этикеток с маркировкой от 1 до 64, 1 корпус (без надписей), 1 комплект рамки для таблички (без надписи), 1 маркировочная табличка (без надписи), 1 прозрачная крышка, 1 защитная плата. Габаритный размер: 235 мм. Установочный размер: 135 мм.	1,460 кг	1 шт.
<b>Для экранированных цепей</b>				
	1205 1 040-01	 <b>Блок типа 71 на 48 пар</b> 12-элементный, для вертикальной установки, с возможностью установки защиты от перенапряжения, 12 плантов с нормально замкнутыми контактами (каждый на 4 пары а, б, с), 13 направляющих элементов проводов (каждый на 4 пары а, б, с), 12 крышек и маркировочных этикеток, с маркировкой 4 x а, б, с), с маркировкой от 1 до 100, 1 комплект рамки для таблички (без надписи), 1 маркировочная табличка с маркировкой от 1 до 12, 1 прозрачная крышка, 1 защитная плата с крышкой. Габаритный размер: 180 мм. Установочный размер: 135 мм.	1,840 кг	1 шт.

## Главный кросс типа 71

### Принадлежности главного кросса типа 71



Инструмент для подключения жил.

 Данные для  
заказа:

Номер заказа	Наименование	Вес/ЕП	ЕП
6709 2 020-40	Инструмент для подключения жил. Для подключения проводов кабелей и кроссировочных проводов. Не требуется применения пайки или применения винтового соединения, отсутствует необходимость снятия изоляции, обеспечивается одновременное отрезание излишка длины провода. Инструмент снабжен встроенным крючком для извлечения проводов из врезного контакта.	0,040 кг	1 шт.
5828 2 057-00	Съемник. Для съема магазинов защиты от перенапряжений и для извлечения разрядников из магазинов защиты от перенапряжений.	0,045 кг	1 шт.
5828 3 047-00	Пассатижи-съемник. Для отсоединения подключенных жил кабеля и для снятия установленных маркировочных элементов.	0,065 кг	1 шт.
5828 2 093-08	Экстрактор. Для 8-элементного блока контактов.	0,102 кг	1 шт.
5828 2 093-10	Экстрактор. Для 10-элементного блока контактов.	0,093 кг	1 шт.
5828 2 093-12	Экстрактор. Для 12-элементного блока контактов.	0,110 кг	1 шт.
5828 2 120-00	Адаптерный шнур. Адаптерный шнур 2-полосный, длина 0,25 м. Штекер: красный/зеленый. Гнезда: черный/белый.	0,018 кг	1 шт.
5828 2 147-01	Адаптерный шнур. 4-полосный, длина 1,5 м. Штекер: серый. Гнезда: черный/белый/желтый/зеленый.	0,100 кг	1 шт.
5827 3 151-08	Бухта провода, из 8 разделяемых элементов.	130,000 кг	1 шт.

## Главный кросс типа 80

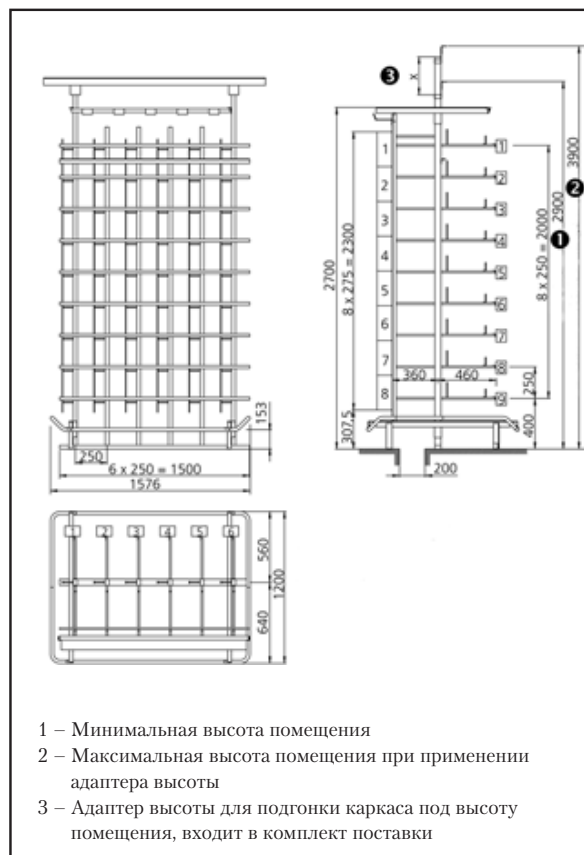
### Главный кросс типа 80

Каркас главного кросса типа 80 для установки плитов LSA-PLUS типоряда 2 представляет собой модульную систему, которая может быть сконфигурирована практически любым необходимым образом в зависимости от конкретных условий помещения и емкости кабелей. Каркас главного кросса выполнен из профилей в виде труб и угольников с порошковым покрытием (цвет: серый, RAL 7032) с возможностью крепления П-образных монтажных хомутов под плиты LSA-PLUS. Вертикальные и горизонтальные профили в виде угольников имеют перфорацию с шагом 50 мм. Все основные каркасы могут быть расширены в любом направлении за счет соединения с приставным каркасом той же высоты, что и основной.

- Горизонтальная/вертикальная конструкция, двусторонняя.
- Установка плитов LSA-PLUS на П-образные монтажные хомуты с шагом установки 25 мм (не входят в комплект поставки).
- Рекомендуемые П-образные монтажные хомуты: 6441 3 250-17 (горизонтальный), и 6442 3 250-11 (вертикальный).
- Адаптер высоты (для подгонки под различную высоту помещения) входит в комплект поставки.
- Руководство по сборке и крепежные материалы для установки стойки входят в комплект поставки.
- Вид поставки: комплект сборочных единиц.

#### Примечание

Для проектирования кроссов типа 80 поставляется руководство по проектированию 6044 3 016-00.



Данные для заказа:	Номер заказа	Наименование	Вес/ЕП	ЕП
	<b>Основной и приставной каркас емкостью 600 пар на вертикальный ряд</b>			
	6044 2 603-07	Основной каркас кросса типа 80. Двусторонний, 600 пар на вертикальный ряд, 3 вертикальных ряда, 7 горизонтальных рядов.	114,000 кг	1 шт.
	6044 2 604-07	Основной каркас кросса типа 80. Двусторонний, 600 пар на вертикальный ряд, 4 вертикальных ряда, 7 горизонтальных рядов.	188,000 кг	1 шт.
	6044 2 605-07	Основной каркас кросса типа 80. Двусторонний, 600 пар на вертикальный ряд, 5 вертикальных рядов, 7 горизонтальных рядов.	202,000 кг	1 шт.
	6044 2 612-07	Основной каркас кросса типа 80. Двусторонний, 600 пар на вертикальный ряд, 12 вертикальных рядов, 7 горизонтальных рядов.	385,000 кг	1 шт.
	6577 1 663-00	Приставной каркас кросса типа 80. Двусторонний, 600 пар на вертикальный ряд, 3 вертикальных ряда, 7 горизонтальных рядов.	104,000 кг	1 шт.
	6577 1 665-00	Приставной каркас кросса типа 80. Двусторонний, 600 пар на вертикальный ряд, 4 вертикальных ряда, 7 горизонтальных рядов.	139,000 кг	1 шт.
	6577 1 678-00	Приставной каркас кросса типа 80. Двусторонний, 600 пар на вертикальный ряд, 5 вертикальных рядов, 7 горизонтальных рядов.	190,000 кг	1 шт.
	6577 1 667-00	Приставной каркас кросса типа 80. Двусторонний, 600 пар на вертикальный ряд, 12 вертикальных рядов, 7 горизонтальных рядов.	345,000 кг	1 шт.

## Главный кросс типа 80

Данные для заказа:	Номер заказа	Наименование	Вес/ЕП	ЕП
	<b>Основной и приставной каркасы емкостью 800 пар на вертикальный ряд</b>			
	044 2 803-09	Основной каркас кросса типа 80. Двусторонний, 800 пар на вертикальный ряд, 3 вертикальных ряда, 9 горизонтальных рядов.	190,000 кг	1 шт.
	6044 2 804-09	Основной каркас кросса типа 80. Двусторонний, 800 пар на вертикальный ряд, 4 вертикальных ряда, 9 горизонтальных рядов.	212,000 кг	1 шт.
	6044 2 805-09	Основной каркас кросса типа 80. Двусторонний, 800 пар на вертикальный ряд, 5 вертикальных рядов, 9 горизонтальных рядов.	242,000 кг	1 шт.
	6044 2 812-09	Основной каркас кросса типа 80. Двусторонний, 800 пар на вертикальный ряд, 12 вертикальных рядов, 9 горизонтальных рядов.	479,000 кг	1 шт.
	6577 1 682-00	Приставной каркас кросса типа 80. Двусторонний, 800 пар на вертикальный ряд, 3 вертикальных ряда, 9 горизонтальных рядов.	90,000 кг	1 шт.
	6577 1 669-00	Приставной каркас кросса типа 80. Двусторонний, 800 пар на вертикальный ряд, 4 вертикальных ряда, 9 горизонтальных рядов.	150,000 кг	1 шт.
	6577 1 673-00	Приставной каркас кросса типа 80. Двусторонний, 800 пар на вертикальный ряд, 5 вертикальных рядов, 9 горизонтальных рядов.	216,000 кг	1 шт.
	6577 1 671-00	Приставной каркас кросса типа 80. Двусторонний, 800 пар на вертикальный ряд, 12 вертикальных рядов, 9 горизонтальных рядов.	454,000 кг	1 шт.
	<b>Основной и приставной каркасы емкостью 1000 пар на вертикальный ряд</b>			
	6044 2 003-11	Основной каркас кросса типа 80. Двусторонний, 1000 пар на вертикальный ряд, 3 вертикальных ряда, 11 горизонтальных рядов.	170,000 кг	1 шт.
	6044 2 004-11	Основной каркас кросса типа 80. Двусторонний, 1000 пар на вертикальный ряд, 4 вертикальных ряда, 11 горизонтальных рядов.	206,000 кг	1 шт.
	6044 2 005-11	Основной каркас кросса типа 80. Двусторонний, 1000 пар на вертикальный ряд, 5 вертикальных рядов, 11 горизонтальных рядов.	240,000 кг	1 шт.
	6044 2 012-11	Основной каркас кросса типа 80. Двусторонний, 1000 пар на вертикальный ряд, 12 вертикальных рядов, 11 горизонтальных рядов.		1 шт.
	6577 1 242-00	Приставной каркас кросса типа 80. Двусторонний, 1000 пар на вертикальный ряд, 3 вертикальных ряда, 11 горизонтальных рядов.		1 шт.
	6577 1 243-00	Приставной каркас кросса типа 80. Двусторонний, 1000 пар на вертикальный ряд, 4 вертикальных ряда, 11 горизонтальных рядов.		1 шт.
	6577 1 058-00	Приставной каркас кросса типа 80. Двусторонний, 1000 пар на вертикальный ряд, 5 вертикальных рядов, 11 горизонтальных рядов.		1 шт.
	6577 1 248-00	Приставной каркас кросса типа 80. Двусторонний, 1000 пар на вертикальный ряд, 12 вертикальных рядов, 11 горизонтальных рядов.		1 шт.

## Главный кросс типа 80

Принад- лежности	Номер заказа	Наименование	Вес/ЕП	ЕП
		5827 3 151-08	Лестница на колесах, 8 ступенек, разборная.	130,000 кг
	6044 2 106-00	Комплект винтов М5 х 16, включая гайки М5, шайбы 5,3 мм, зубчатые шайбы 5,3 мм.		1 комп.

Данные  
для заказа:

Варианты каркасов кросса типа HVt 80											
Емкость подключения				Параметры каркаса						Номер для заказа	
Линия		Станция		Лин.	Стан.	Ширина каркаса		Высота каркаса		Осн. каркас	Пристав. каркас
Емкость подключения (пар)	Кол-во блоков (100 пар)	Емкость подключения (пар)	Кол-во блоков (128 пар)	Кол-во верт. рядов	Кол-во гориз. рядов	Основн. каркас с защитн. трубой (мм)	Пристав. каркас (мм)	Высота каркаса (мм)	Макс. высота помещ. (мм)		
<b>Свободстоящий каркас, двусторонний, с основным каркасом 6044 2 6XX-07</b>											
1800	18	896	7	3	7	826	750	2200	3400	6044 2 603-07	6577 1 663-00
2400	24	1792	14	4	7	1076	1000	2200	3400	6044 2 604-07	6577 1 665-00
3000	30	1792	14	5	7	1326	1250	2200	3400	6044 2 605-07	6577 1 678-00
7200	72	6272	49	12	7	3076	3000	2200	3400	6044 2 612-07	6577 1 667-00
<b>Свободстоящий каркас, двусторонний, с основным каркасом 6044 2 8XX-09</b>											
2400	24	1152	9	3	9	826	750	2700	3900	6044 2 803-09	6577 1 682-00
3200	32	2304	18	4	9	1076	1000	2700	3900	6044 2 804-09	6577 1 669-00
4000	40	2304	18	5	9	1326	1250	2700	3900	6044 2 805-09	6577 1 673-00
9600	96	8064	63	12	9	3076	3000	2700	3900	6044 2 812-09	6577 1 671-00
<b>Свободстоящий каркас, двусторонний, с основным каркасом 6044 2 0XX-11</b>											
3000	30	1408	11	3	11	826	750	3200	4400	6044 2 003-11	6577 1 242-00
4000	40	2816	22	4	11	1076	1000	3200	4400	6044 2 004-11	6577 1 243-00
5000	50	2816	22	5	11	1326	1250	3200	4400	6044 2 005-11	6577 1 058-00
12000	120	9856	77	12	11	3076	3000	3200	4400	6044 2 012-11	6577 1 248-00

## Главный кросс типа 80

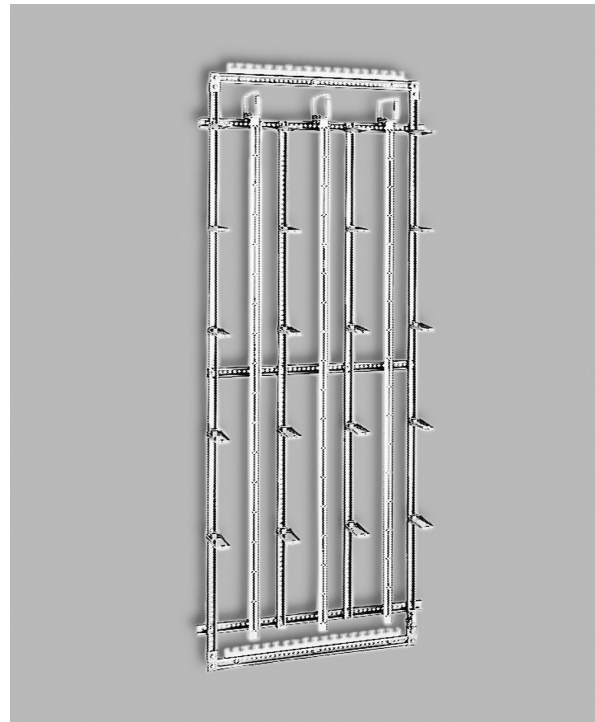
---

## Другие настенные распределительные каркасы

### Настенный распределительный каркас типа KWGL

Настенный распределительный каркас предназначен для установки П-образного монтажного хомута LSA-PLUS или же блоков типа 71.

- Поставляются исполнения распределительных каркасов емкостью от 2 до 5 рядов.
- Расстояние между секциями (межцентровое): 210 мм.
- Установлены шины крепления кабелей и шины выравнивания потенциала.
- Установлено достаточное количество кроссировочных колец по вертикали и по горизонтали.
- Обеспечивается установка в шкафы передачи данных (кроме непосредственной установки в 19" конструктивы)
  - 2-рядное исполнение в шкафы шириной/глубиной от 600 мм,
  - 3-рядное исполнение в шкафы шириной/глубиной от 800 мм.
- Возможна установка в ряд с другими каркасами (следует учитывать объем кроссирования); комплект для установки в ряд, состоящий из стандартных узлов, следует заказывать отдельно (номер заказа: 6569 3 052-11).
- Монтажный хомут следует заказывать отдельно (номер заказа: 6442 3 250-...).
- Крепежные и стандартные узлы (боковые шины С-образного профиля, стяжки, гайки М6 и М8, винты, зубчатые шайбы для монтажа в семействе шкафов фирмы KRONE) следует заказывать отдельно (номер заказа: 6569 2 053-02)



#### Материал

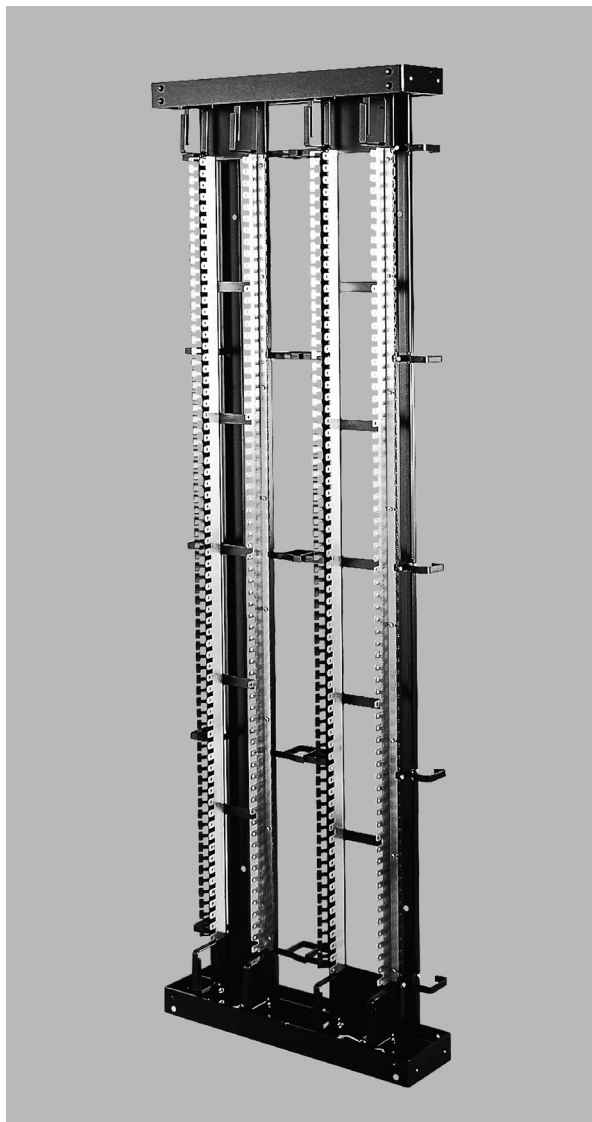
Каркас из стальных С-образных профилей, системная шина выполнена штамповкой из листовой стали толщиной 2 мм, с гальваническим покрытием цинком и хромированием желтого цвета.

#### Вид поставки

В полностью собранном виде, с необходимым количеством крепежа для настенного монтажа.

Данные для заказа:	6569		KWGL	Емкость для монтажных хомутов и блоков типа 71	Кол-во рядов	Размеры, В x Ш x Г, мм	Полезная длина шин для размещения хомутов и блоков	Вес/ЕП	ЕП
	2	003							
	01	2/200	2 x 100 пар	2	555 x 530 x 140	410 мм	6,500 кг	1 шт.	
	03	2/400	2 x 200 пар	2	758 x 530 x 140	590 мм	7,500 кг	1 шт.	
	05	2/600	2 x 300 пар	2	1108 x 530 x 140	950 мм	9,000 кг	1 шт.	
	07	3/900	3 x 300 пар	3	758 x 730 x 140	950 мм	13,000 кг	1 шт.	
	08	2/1000	2 x 500 пар	2	1758 x 530 x 140	1580 мм	13,500 кг	1 шт.	
	10	4/1200	4 x 300 пар	4	1108 x 930 x 140	950 мм	17,500 кг	1 шт.	
	11	3/1500	3 x 500 пар	3	1758 x 730 x 140	1580 мм	18,000 кг	1 шт.	
	12	4/1600	4 x 400 пар	4	1483 x 930 x 140	1310 мм	18,000 кг	1 шт.	
	13	4/2000	4 x 500 пар	4	1758 x 930 x 140	1580 мм	20,000 кг	1 шт.	
	14	5/2500	5 x 500 пар	5	1758 x 1130 x 140	1580 мм	30,000 кг	1 шт.	

## Другие настенные распределительные каркасы



### Распределительный каркас типа 108А

Распределительный каркас модульной конструкции предназначен для непосредственной установки на него плиток LSA PLUS и/или LSA PROFIL типоряда 2.

Установочный размер под плитки составляет 95 мм (в состоянии поставки), однако без труда может быть переустановлен на 75 мм (под плитки емкостью 8 пар).

- Емкость: 690 пар (один ряд) или 1380 пар (два ряда).
- Возможности установки: напольная установка (односторонняя или «спина к спине») или настенная установка (боковые, фронтальные и задние конструктивные узлы поставляются по запросу).
- Два каркаса могут быть скреплены друг с другом болтами (не входят в комплект поставки).
- При установке в ряд рекомендуется соблюдать ограничение по емкости 5000 пар (учитывать емкость кроссировки).
- Установлено достаточное количество кроссировочных колец по вертикали и по горизонтали.

#### Материал

Каркас из листовой стали, цвет: черный (RAL 9011).

#### Вид поставки

Каркас в полностью собранном виде, без крепежа для настенного монтажа

Данные для заказа:

Номер заказа	Наименование	Вес/ЕП	ЕП
6420 1 013-00	Распределительный каркас типа 108А (двухрядный). Размеры: 2004 x 570 x 150 мм (В x Ш x Г).	29,000 кг	1 шт.
6420 1 050-00	Распределительный каркас типа 108А (однорядный). Размеры: 2004 x 285 x 150 мм (В x Ш x Г).	16,000 кг	1 шт.



## Другие настенные распределительные каркасы

### Комплект частей настенного распределительного устройства LSA-PLUS®

Комплект частей настенного распределительного устройства LSA-PLUS представляет собой быстромонтируемый каркас, служащий для размещения до 4 самонесущих П-образных монтажных хомутов, каждый из которых оснащается, в соответствии с распределительными функциями, плинтами с неразмыкаемыми контактами или плинтами с нормально замкнутыми контактами семейства LSA-PLUS типа 2.

Каждый комплект частей обеспечивает емкость распределительного устройства до 1600 пар. Объединение комплектов в ряд не рекомендуется (следует учитывать емкость кроссировки!).

#### Вид поставки

2 шт. монтажные панели, подготовленные для установки монтажных хомутов  
2 шт. С-образных монтажных профилей, длиной 695 мм  
10 шт. кроссировочных колец (закрытых).

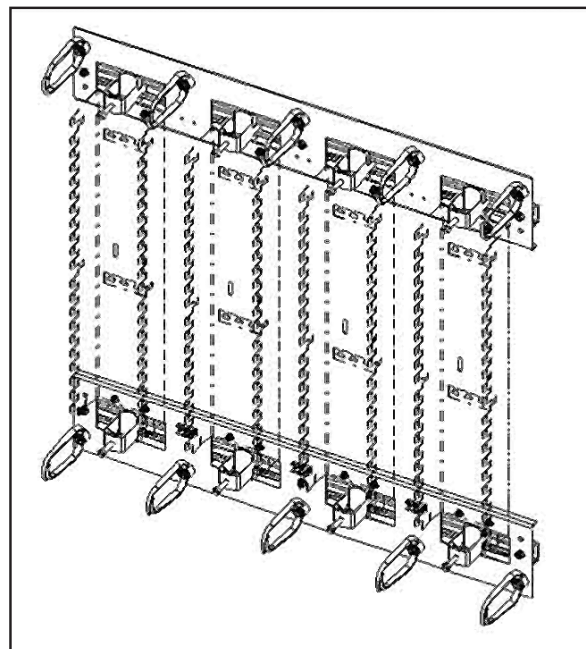
Руководство по монтажу

#### Размеры

Габаритная ширина: 695 мм.  
Установочная ширина:  $609 \pm 3$  мм.  
Высота:

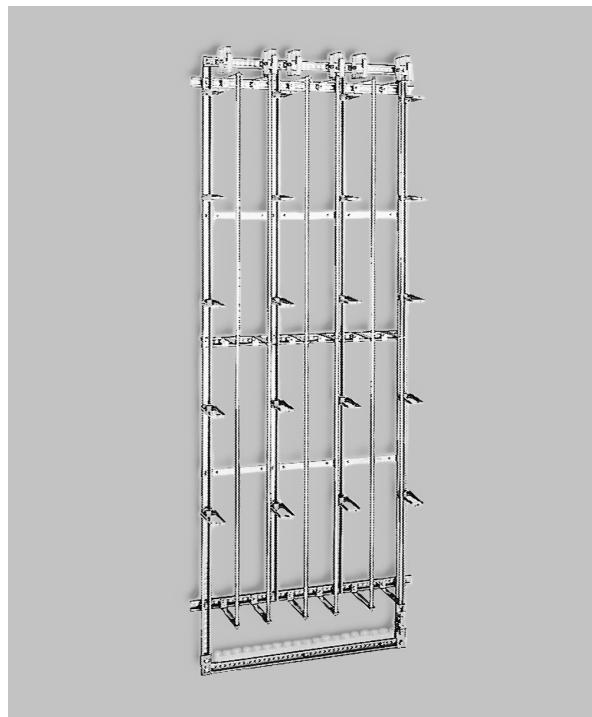
Общая высота «Н» и установочная высота «С» определяются с учетом применения различных П-образных монтажных хомутов LSA-PLUS следующим образом:

Номер заказа	Кол-во модулей, шт.	Высота устройства, мм	
		С	Н
5267 3 585-00	1 x 10 + 1	333	465
5267 3 585-01	2 x 10 + 1	565	697
5267 3 585-02	3 x 10 + 1	798	930
5267 3 585-03	4 x 10 + 1	1032	1165



Данные для заказа:	Номер заказа	Наименование	Вес/ЕП	ЕП
	6377 1 011-04	Комплект частей настенного распределительного устройства LSA-PLUS®.	5,100 кг	1 шт.

## Другие настенные распределительные каркасы



### Настенное распределительное устройство типа KWGP

Настенное распределительное устройство может быть использовано для непосредственной установки плинтов LSA PROFIL (установочный размер 95 мм).

- Поставляются исполнения распределительных устройств емкостью от 2 до 5 рядов.
- Расстояние между секциями (межцентровое): 210 мм.
- Смонтированы шины крепления кабеля и выравнивания потенциала.
- Достаточное количество кроссировочных направляющих скоб устанавливается на горизонтальных и вертикальных уровнях.
- Обеспечивается установка в шкафы передачи данных (кроме непосредственной установки в 19" конструктивы)
  - 2-рядное исполнение в шкафы шириной/глубиной от 600 мм,
  - 3-рядное исполнение в шкафы шириной/глубиной от 800 мм.
- Возможна установка в ряд с другими распределительными устройствами (следует учитывать объемы кроссировки).
- Комплект для установки в ряд, состоящий из стандартных частей, пожалуйста, заказывайте отдельно (номер заказа: 6569 3 052-11).
- Крепежные и стандартные детали (боковые С-образные шины, элементы соединения, гайки М6 и М8, болты, зубчатые шайбы для монтажа в семействе шкафов фирмы KRONE) следует заказывать отдельно (номер заказа: 6569 2 052-02).

**Материал:** каркас выполнен из С-образного стального профиля, с гальваническим цинкованием и хроматированием, желтого оттенка.

**Профильная труба:** труба из нержавеющей стали (диаметр 12 мм) – PROFIL.

**Вид поставки:** в сборе, крепежные материалы, необходимые для крепления к стене, входят в комплект поставки.

Данные для заказа:

6569		KWGP	Емкость для плинтов LSA PROFIL при шаге установки 22,5 мм	Кол-во рядов	Размеры, В x Ш x Г, мм	Полезная длина станц. шин	Вес	ЕП
	2							
	003							
	15	2/160	2 x 80 пар	2	355 x 530 x 140	200 мм	2,500 кг	1 шт.
	16	2/300	2 x 170 пар	2	555 x 530 x 140	400 мм	5,500 кг	1 шт.
	17	2/500	2 x 250 пар	2	758 x 530 x 140	575 мм	7,000 кг	1 шт.
	18	2/800	2 x 410 пар	2	1108 x 530 x 140	925 мм	8,000 кг	1 шт.
	19	3/1200	3 x 410 пар	3	1108 x 730 x 140	925 мм	11,000 кг	1 шт.
	20	2/1400	2 x 690 пар	2	1758 x 530 x 140	1575 мм	12,000 кг	1 шт.
	21	4/1600	4 x 410 пар	4	1108 x 930 x 140	925 мм	16,000 кг	1 шт.
	22	3/2100	3 x 690 пар	3	1758 x 730 x 140	1575 мм	16,500 кг	1 шт.
	23	4/2200	4 x 570 пар	4	1483 x 930 x 140	1300 мм	20,000 кг	1 шт.
	24	4/2800	4 x 690 пар	4	1758 x 930 x 140	1575 мм	26,500 кг	1 шт.
	25	5/3500	5 x 690 пар	5	1758 x 1130 x 140	1575 мм	29,500 кг	1 шт.

## Другие настенные распределительные каркасы

### Комплект частей настенного распределительного устройства LSA PROFIL

#### Базовый комплект частей

Комплект частей настенного распределительного устройства LSA PROFIL представляет собой быстромонтируемый каркас для настенной установки или для установки в 19" конструктивы. На шине С-образного профиля длиной 500 мм может быть установлено до 3 секций PROFIL. Каждая секция PROFIL состоит из двух штанг круглого сечения (длиной 800 мм), двух несущих профилей LSA с межцентровым расстоянием 95 мм и необходимого количества кроссировочных колец (устанавливаемых на верхней и нижней С-образных шинах). На каждой секции может быть установлено до 32 плиток LSA PROFIL, в результате чего образуется 3-секционный распределительный каркас максимальной емкостью 960 пар. Допускается установка каркасов в ряд, однако максимально два комплекта. (Следует учитывать объемы кроссировок!).

#### Имеется два вида комплектов:

- базовый комплект;
- дополнительный комплектю

#### Материал

Каркас: С-образный стальной профиль, с гальваническим цинкованием (хроматирование, желтого оттенка).  
Кроссировочные кольца: пластмасса.

#### Вид поставки:

Комплект (в виде составных частей), без крепежа.

#### Размеры

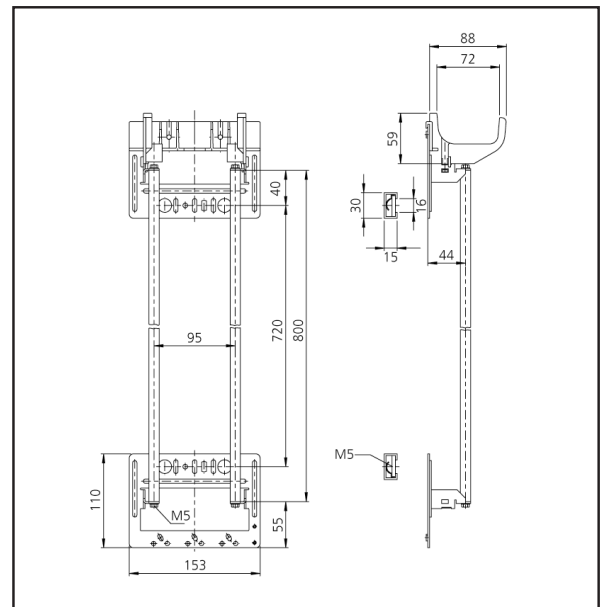
Габаритная ширина: 500 мм.

Другие размеры приведены на рисунке

Пример заказа:

Для 3-секционного распределительного устройства необходимо:

- один базовый комплект (номер заказа: 9101 1 010-00) и;
- два дополнительных комплекта (номер заказа: 9101 1 011-00).



Данные для заказа:	Номер заказа	Наименование	Вес/ЕП	ЕП
	9101 1 010-00	Базовый комплект частей настенного распределительного устройства LSA PROFIL.	3,000 кг	1 шт.
	9101 1 011-00	Дополнительный комплект частей настенного распределительного устройства LSA PROFIL.	2,000 кг	1 шт.

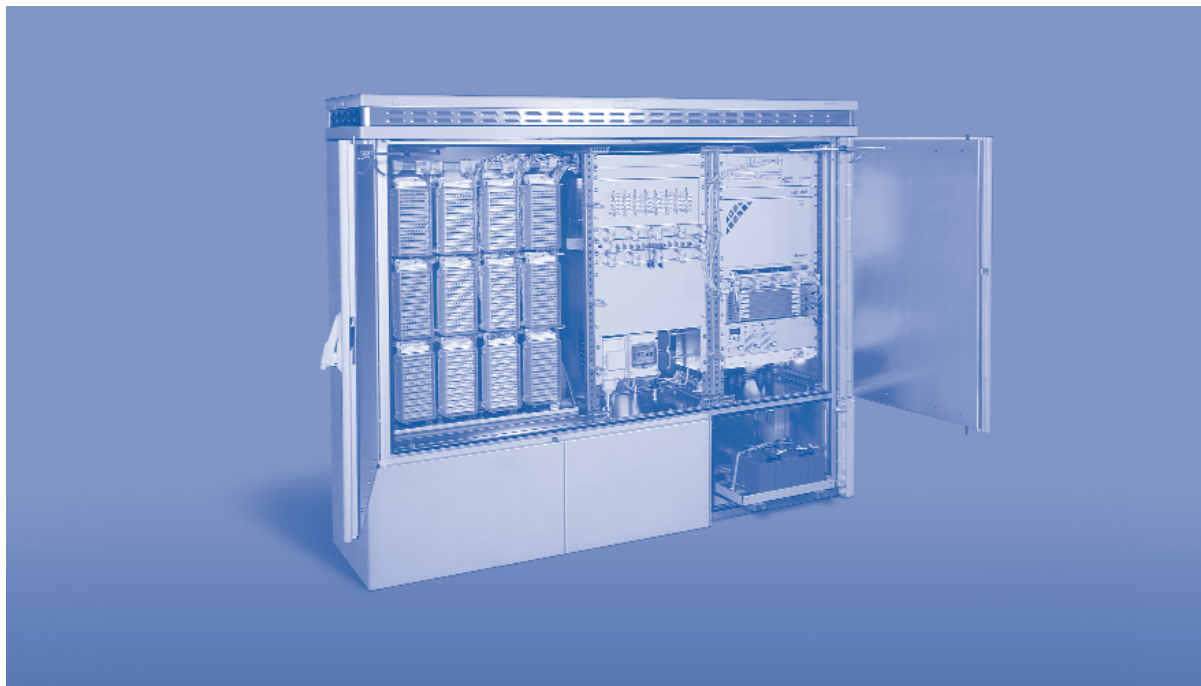
## Другие настенные распределительные каркасы

---

## Другие настенные распределительные каркасы

---

## Распределительные устройства наружной установки



Распределительные устройства наружной установки KRONE благодаря согласованному модельному ряду выполняют все выдвигаемые требования, как-то: оптимальная защита установленных компонентов с учетом технической совместимости при вводе дополнительных элементов, высокие показатели защиты от климатических воздействий и неблагоприятных влияний окружающей среды, а также абсолютная доступность технического обслуживания. Поскольку не все сетевые узлы создаются с помощью коммутационных станций, то используются распределительные устройства наружной установки различной конструкции и размеров, как например, оконечные устройства емкостью до 200 пар и распределительные кабельные шкафы емкостью до 2400 пар и более.

Все распределительные устройства наружной установки отвечают постоянно возрастающим требованиям к функциональности и защите доступа, поскольку сети становятся все более сложными. Чисто телефонные сети ушли в прошлое, сегодня передаются речевые сообщения, данные и изображения, и это не только на основе кабелей с медными жилами, но и с применением во все больших масштабах перспективной в будущем оптической техники.

Для обеих сред передачи все чаще используются активные компоненты передачи с целью обеспечения повышения их эффективности. Распределительные устройства наружной установки KRONE благодаря своей конструкции представляют собой идеальное место для размещения пассивных компонентов подключения и активных компонентов передачи. При этом решающее значение имеют класс защиты и соответствующие климатические условия. Контроль доступа обеспечивается высококачественными запорными системами.

### Содержание главы

	<b>Стр.</b>
2.0 Обзор	55
2.1 Распределительные устройства малой емкости до 200 пар	57
2.2 Распределительный шкаф типа 92	66
2.3 Распределительный шкаф типа 82	68
2.4 Распределительный шкаф типа 59 с принадлежностями	70
2.5 Цоколь 1060 с принадлежностями	86
2.6 Распределительный шкаф типа 83 с цоколем 83	90
2.7 Многофункциональный корпус типа Unicab®-Vario с цоколем и принадлежностями	94
2.8 Запорные устройства для распределительных шкафов	106

## Вспомогательная таблица для выбора распределительных устройств малой емкости до 200 пар

Номер изделия основного варианта	Наименование	Емкость (кол-во пар)	LSA-PLUS	Drop-wire	LSA-NT	Монтажный хомут	Шаги PROFIL	Возм. настен. монт.	Средства для крепления на опорах	Защита согласно DIN 40050	Ввод кабеля	Запор	Темп. диапазон	Материал бокса и горючесть
6430 1 002-00	KronectionBox A-2	макс. 2	2 пары	нет	нет	типоряд 8	нет	да	шурупы	IP 54	снизу	Блокировочный замок	-30...+80	Duroplast / GFK V-0 согласно UL 94
6432 1 002-00	KronectionBox A-10	макс. 10	10 пар	нет	нет	типоряд 8	нет	да	шурупы или стяжной хомут	IP 54	снизу	Блокировочный замок, спецболт, замок с гидравлическим механизмом	-30...+80	Duroplast / GFK V-0 согласно UL 94
6751 1 123-xx	KronectionDT plus 10	макс. 10	12 пар	нет	нет	нет	нет	да	шурупы или стяжной хомут	IP 54	снизу	Блокировочный замок,	-30...+80	Polyester / PP V-0 согласно UL 94
6541 1 002-00	KronectionBox A-30	макс. 30	30 пар	10 пар	не реко-менд.	да	да	да	шурупы или стяжной хомут	IP 55	снизу	Блокировочный замок, запорное устройство с замком типа 19	-30...+80	Duroplast / GFK V-0 согласно UL 94
6838 1 001-00	Kronection Box A-50U Box A-200U	макс. 50 макс. 200	50 п. 200 п.	нет 40 п.	да да	да да	да да	да	только открытый монтаж	IP 54	снизу и сверху	Замок-защелка или замок с гидравлическим механизмом	-25...+60	Polyester / PPНВ согласно UL 94
6542 1 002-00	Kronection Box A-100	макс. 120	100 п.	20 п.	120 п.	да	да	да	шурупы или стяжной хомут	IP 54	снизу	Блокировочный замок, запорное устройство с замком типа 19	-40...+8	Duroplast / GFK V-0 согласно UL 94
0416 1 003-50	Kronection Box A-200U	макс. 300	200 п.	40 п.	300 п.	да	да	да	шурупы или стяжной хомут	IP 54	снизу	Замок-защелка или замок с гидравлическим механизмом	-30...+80	Polyester V-0 согласно UL 94
7016 1 103-00	UNI-Box типоразмер I	макс. 30	30 п.	4 п.	30 п.	да	да	да	шурупы или стяжной хомут	IP 54	снизу	Замок с гидравлическим механизмом, навесной замок	-20...+80	PBT V-0 согласно UL 94
7016 1 203-00	UNI-Box I типоразмер I	макс. 60	50 п.	10 п.	60 п.	да	да	да	шурупы или стяжной хомут	IP 54	снизу	Цилиндровый замок, навесной замок	-20...+80	PBT V-0 согласно UL 94
7016 1 303-00	UNI-Box типоразмер III	макс. 120	100 п.	20 п.	120 п.	да	да	да	шурупы или стяжной хомут	IP 54	снизу	Замок с гидравлическим механизмом, навесной замок	-20...+80	PBT V-0 согласно UL 94
7016 1 403-00	UNI-Box типоразмер IV	макс. 200	150 п.	30 п.	200 п.	да	да	да	шурупы или стяжной хомут	IP 54	снизу	Замок с гидравлическим механизмом, навесной замок	-20...+80	PBT V-0 согласно UL 94

## Распределительные устройства малой емкости до 200 пар



UniBox I-IV.

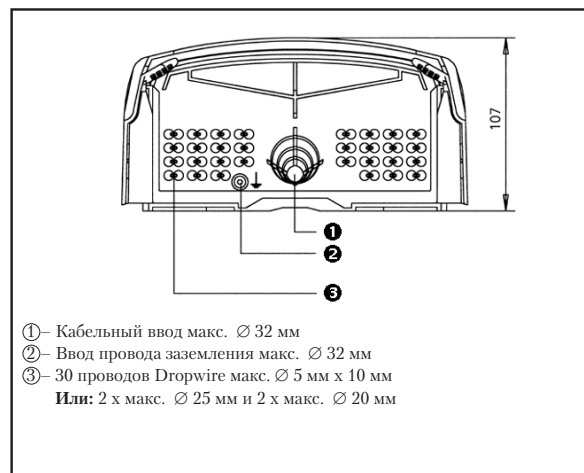
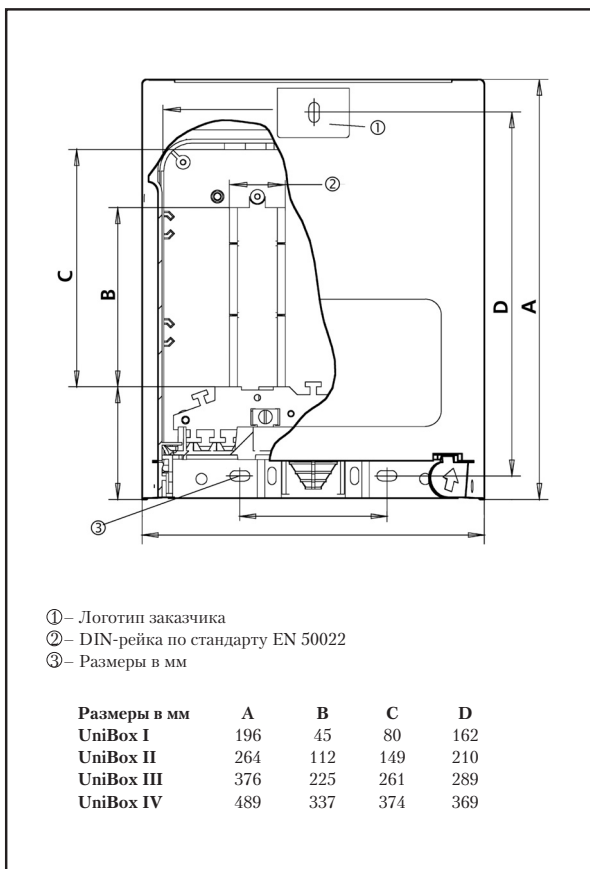
## Боксы типа UniBox

Боксы типа UniBox типоразмера от I до IV служат в качестве устойчивых к климатическим воздействиям защитных корпусов для соединения и ответвления воздушных и подземных кабелей связи, а также для перехода телефонных, воздушных и подземных кабелей связи на абонентскую проводку. Боксы могут устанавливаться непосредственно на стене или закрепляться на опорах воздушных линий с помощью стяжных хомутов. В объем поставки входят дюбели и шурупы для настенного монтажа. В боксы возможна установка плинтусов LSA-PLUS и LSA-PROFIL 2/10, а также плинтусов LSA-PROFIL NT. По запросу боксы могут также оснащаться плинтами LSA-PLUS NT, соединительными модулями для монтажа на DIN-рейку и монтажными платами. Бокс снабжен откидной крышкой с запорным устройством. Благодаря загнутым вниз краям нижней части имеется достаточно места для проведения работ внутри бокса. Типоразмеры отдельных боксов приведены в спецификации.

- Возможность использования устройств защиты от перенапряжения (следует учитывать установочную высоту).
- Предусмотрена возможность подключения внешнего провода заземления сечением макс. 4 мм<sup>2</sup>.
- Корпус не требует никакого технического обслуживания.
- Возможности запирания: вмонтированный еврозамок или навесной замок.
- Поврежденная крышка или весь корпус заменяется без прерывания связи.
- Крышка открывается вверх на 135°.

## Технические данные

Класс защиты:	IP 54 (DIN 40050)
Материал:	Полиэстер (PBT)
Цвет:	Светло-серый (RAL9002)
Класс горючести:	VO по стандарту UL 94
Климатические условия применения:	от -30 °C до +80 °C



Основание для ввода проводов.



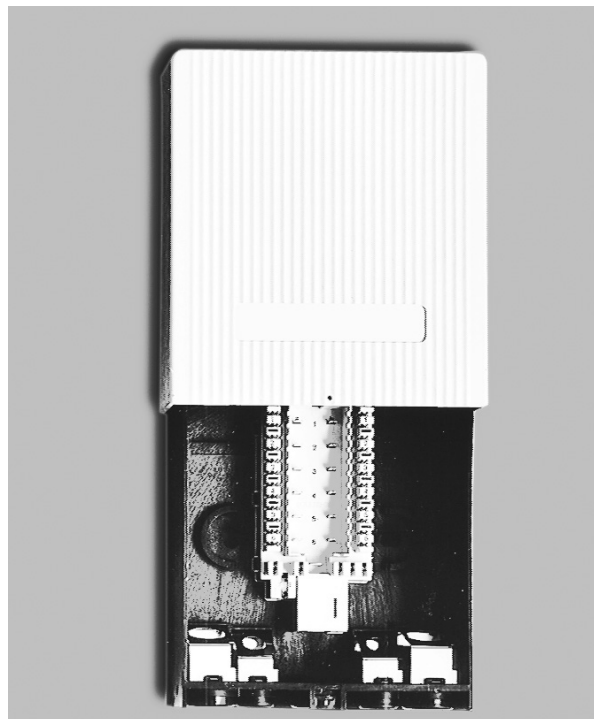
## Распределительные устройства малой емкости до 200 пар

Максимальная емкость:	Наименование	UniBox I	UniBox II	UniBox III	UniBox IV
	LSA-PLUS/LSA-PROFIL, типоряд 2.	30 пар	50 пар	100 пар	150 пар
	LSA-PROFIL NT.	40 пар	80 пар	150 пар	200 пар

Данные для заказа:	Номер заказа		Наименование	Вес	ЕП
	7016	1			
	1		UniBox I, размер (В x Ш x Г) в мм: 196 x 214 x 107.	1,000 кг	1 шт.
	2		UniBox II, размер (В x Ш x Г) в мм: 264 x 214 x 107.	1,500 кг	1 шт.
	3		UniBox III, размер (В x Ш x Г) в мм: 376 x 214 x 107.	2,000 кг	1 шт.
	4		UniBox IV, размер (В x Ш x Г) в мм: 489 x 214 x 107.	3,000 кг	1 шт.
	0		Без замка.		
	3		Монтажный хомут LSA-PLUS 2/10.		
	5		Штанги PROFIL.		
	00				

Специальные принадлежности:	Номер заказа	Наименование
	7016 2 515-00	Направляющая кабеля.
	7016 2 591-00	Стяжной хомут (для крепежа на опоре).
	7016 2 613-00	Еврозамок с одним ключом для монтажа в боксе UniBox.

## Распределительные устройства малой емкости до 200 пар



Бокс KRONECTION A10.

### Боксы KRONECTION® типоразмера A2 и 10

Бокс KRONECTION A2 и A10 применяется в качестве устойчивого к климатическим воздействиям распределительного или оконечного устройства для соединения 2-парного кабеля связи (A-2) или для разветвления 10-парного (A-10) кабеля связи на монтажные кабели малой емкости.

Наряду со стандартным настенным креплением (крепежный материал отсутствует) возможна также установка на опорах (комплект для крепежа на опоре заказывается отдельно). Встроенная соединительная техника LSA-PLUS позволяет просто и быстро выполнять заземление, соединять экраны и жилы кабелей без применения винтовых соединений, пайки и необходимости снятия изоляции.

- Может устанавливаться магазин для защиты от перенапряжения типоряда 8 на 2 или 10 пар.
- Бокс A10 может запирается с помощью спецболта, что обеспечивает надежность защиты от несанкционированного доступа.
- Бокс не требует никакого технического обслуживания.
- Бокс A10 может оснащаться замком с цилиндрическим механизмом (замок KRONE монтируется сбоку).

#### Технические данные

Класс защиты:	IP 54 (DIN 40050)
Материал:	Duroplast (GFK)
Цвет:	Светло-серый (RAL 9002)
Класс горючести:	VO по стандарту UL 94
Климатические условия применения:	от -30 °C до +80 °C

Данные для заказа:

Номер заказа	Наименование	Вес/ЕП	ЕП
6430 1 002-00	Бокс KRONECTION A-2 (EVz 83). Размеры (В x Ш x Г) в мм: 109 x 79 x 48.	0,170 кг	1 шт.
6432 1 002-00	Бокс KRONECTION A-10 (EVz 85). Размеры (В x Ш x Г) в мм: 181 x 141 x 56.	0,480 кг	1 шт.

Специальные принадлежности:

Номер заказа	Наименование
6417 2 010-00	Термозащитная пружина.
6430 2 003-00	Контрольный адаптер 8/1.
6430 2 001-05	Магазин защиты 8/2.
6432 2 001-04	Магазин защиты 8/10.
6432 3 018-00	Замок с цилиндрическим механизмом (типа GEKO) без ключа.
6432 3 019-00	Ключ.
6432 2 006-00	Комплект для крепежа на опоре.

## Распределительные устройства малой емкости до 200 пар

### Бокс KRONECTION® A-30 и A-100

Боксы используются в качестве соединительных и распределительных коробок, а также для соединения кабелей связи с одинаковым количеством пар или разветвления многопарных кабелей связи. Кабельный ввод в патрубке может герметизироваться заливкой. Бокс монтируется непосредственно на стене или же с помощью крепления на опоре (крепежный материал не входит в состав поставки). Крышка имеет специальный шарнир, который фиксирует ее открывание под углом 90°. Внутреннее пространство оснащено точками крепления для всех стандартных типов арматуры подключения.

Максимальные емкости при установке плинтов типоряда DIN и плинтов типоряда 2 (установка на монтажный хомут 2/10):

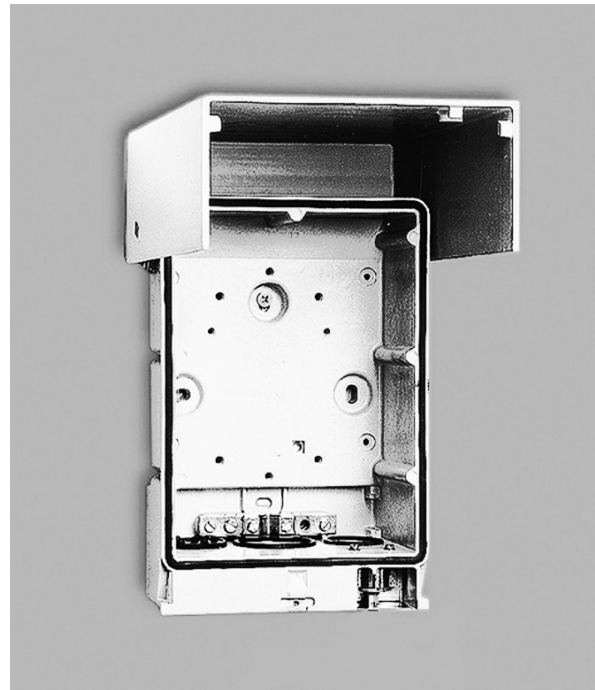
Типоряды LSA-PLUS	DIN	Типоряд 2
Бокс KRONECTION A-30	2 x 10 пар	макс. 30 пар
Бокс KRONECTION A-100	4 x 10 пар	макс. 100 пар

Другое оснащение	Бокс A-30	Бокс A-100
Сальники на 6 кабелей $\varnothing$ 4–9 мм	1 шт.	2 шт.
Сальник на 1 кабель $\varnothing$ 10–25 мм	1 шт.	3 шт.
Сальник на 1 кабель $\varnothing$ 10–30 мм	1 шт.	1 шт.
Скоба заземления оболочки кабеля, узел заземления	1 шт.	1 шт.

- Возможность установки защиты от перенапряжения для плинтов типоряда 2/10 (следует учитывать установочную высоту).
- Возможна установка запорного устройства.
- Боксы не требуют никакого технического обслуживания.

#### Технические данные

Класс защиты:	IP 54 (DIN 40050)
Материал:	Duroplast (GFK)
Цвет:	Серый цвета гальки (RAL 7032)
Класс горючести:	VO по стандарту UL 94
Климатические условия применения:	от -30 °C до +80 °C



Бокс KRONECTION A-30.

## Распределительные устройства малой емкости до 200 пар

Данные для заказа:	Номер заказа	Наименование	Вес/ЕП	ЕП
	6541 1 002-00	Бокс KRONECTION A-30. Подготовлен для установки плинтов LSA-PLUS 1/10, без замка.		1 шт.
	6541 1 003-00	Бокс KRONECTION A-30. Оснащен монтажным хомутом для установки 3 плинтов LSA-PLUS 2/10, без замка.		1 шт.
	6542 1 002-00	Бокс KRONECTION A-100. Подготовлен для установки плинтов LSA-PLUS 1/10, без замка.		1 шт.
	6542 1 003-00	Бокс KRONECTION A-100. Оснащен монтажным хомутом для установки 10 плинтов LSA-PLUS 2/10, без замка.		1 шт.

Специальные принадлежности:	Номер заказа	Наименование
	6541 2 003-00	Скоба заземления оболочки кабеля.
	6541 2 006-00	Запорное устройство с замком KRONE типа 19.
	5267 3 383-52	Ключ для запорного устройства KRONE типа 19.
	6541 2 006-01	Запорное устройство с замком KRONE типа 15.
	5267 3 383-57	Ключ для запорного устройства KRONE типа 15.
	6541 2 006-01	Замок, комплект с двумя ключами. Еврозамки: Запорное устройство 92208, тип 1332.
	6541 2 005-00	Крепление к опоре бокса А-30 и А-100 для стяжного хомута шириной до 21 мм. Необходимое количество: Бокс А-30 1 шт. Бокс А-100 2 шт.

## Распределительные устройства малой емкости до 200 пар

### Бокс KRONNECTION® A-200

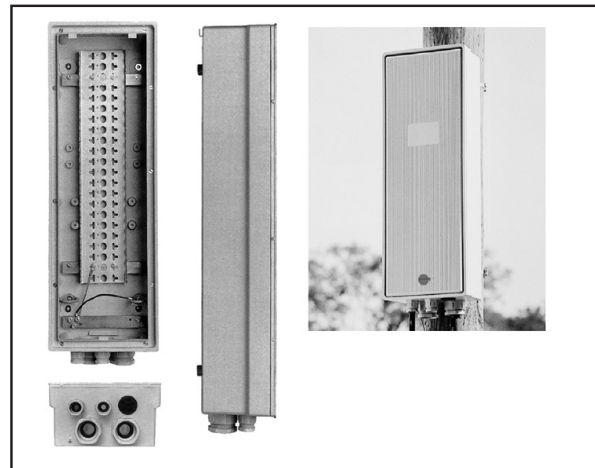
Бокс KRONNECTION® A-200 может использоваться как оконечное устройство, так и в качестве корпуса соединения и ответвления кабелей для внутреннего и наружного применения. Он подготовлен для установки плитов LSA-PLUS 2/10. Вариант с монтажной платой позволяет учитывать специфичные требования заказчика, допуская монтажную высоту до 102 мм на площади 548 x 190 мм. Бокс A-200 предназначен для настенного монтажа и крепления на опоре.

Крепежный материал для крепления к стене и руководство по монтажу входят в состав поставки (комплект для крепежа на опоре необходимо заказывать отдельно). Крепежное устройство (в верхней части бокса) фиксирует крышку в открытом положении, исключая ее случайное падение.

- Возможна установка устройств защиты от перенапряжений.
- По два ввода для кабелей  $\varnothing$  10–19 мм и  $\varnothing$  24–33 мм с сальниками, а также 6 самоуплотняющихся вводов для кабелей с диаметром до 8,5 мм.
- Центральная шина заземления с возможностью подключения внешнего провода заземления сечением до 4 мм<sup>2</sup>.
- Основной вариант оснащен запирающим устройством, которое может заменяться на еврозамок.
- Корпус не требует никакого технического обслуживания.
- Размеры (В x Ш x Г) в мм: 660 x 237 x 134.

#### Технические данные

Класс защиты: IP 54 (DIN 40050)  
 Материал: Полиэстер, усиленный стекловолокном  
 Цвет: Светло-серый (RAL 9002)  
 Класс горючести: VO по стандарту UL 94  
 Климатические условия применения: от -30 °C до +80 °C



Бокс KRONNECTION A-200.

Данные для заказа:	Номер заказа	Наименование	Вес/ЕП	ЕП
	<b>Бокс А-200 с монтажным хомутом</b>			
	0416 1 003-30	Бокс KRONNECTION A-200 с монтажным хомутом 2/10 на 200 пар. Вид запирания С: замок с цилиндрическим механизмом (еврозамок) с 2 ключами.	6,000 кг	1 шт.
	0416 1 003-50	Бокс KRONNECTION A-200 с монтажным хомутом 2/10 на 200 пар. Вид запирания В: подготовлен для запорного устройства типа 81 (прилагается замок-защелка).	6,000 кг	1 шт.
	0416 1 003-70	Бокс KRONNECTION A-200 с монтажным хомутом на 200 пар. Вид запирания А: рычажно-поворотный механизм (смонтирован).	6,000 кг	1 шт.
<b>Бокс А-200 с монтажной платой</b>				
	0416 1 003-30	Бокс KRONNECTION A-200 с монтажной платой. Вид запирания С: замок с цилиндрическим механизмом (еврозамок) с 2 ключами.	6,000 кг	1 шт.

Специальные принадлежности:	Номер заказа	Наименование
	0416 2 003-81	Комплект для монтажа на опоре. Стяжной хомут заказывается отдельно. Номер заказа: 7016 2 591-00.
	6034 2 084-01	Провод для соединения экранов.

## Распределительные устройства малой емкости до 200 пар



Бокс KRONNECTION A-200 U, ввод кабеля сверху и снизу, декоративная рама для скрытого монтажа и крышка



Корпус бокса KRONNECTION A-50 U, декоративная рама для скрытого монтажа и крышка.

**Бокс KRONNECTION®  
A-50 U и A-200 U**

Боксы KRONNECTION A-50 U и A-200 U являются распределительными устройствами для скрытого монтажа, которые рассчитаны специально для установки на внешней стене зданий. Вместе с соединительной техникой KRON-LSA-PLUS типоряда 2 для крепления на монтажных хомутах они служат для соединения и отведения кабелей связи с пластмассовой изоляцией. Благодаря возможности перекрашивания внешней поверхности под цвет фасада они специально предназначаются для установки в тех местах, где они должны быть незаметными. Бокс A-200 U в зависимости от исполнения позволяет вводить кабели снизу или же сверху и снизу. Бокс A-50 U имеет только один кабельный ввод снизу. Боксы обоих типоразмеров стандартной версии поставляются с еврозамком запорного устройства KRONE (номер 89128) и двумя ключами.

- Снимаемая крышка облегчает доступ в отсек для монтажа.
- Для защиты от загрязнения прилагается шаблон защиты при проведении штукатурных работ.
- Рифленая поверхность затрудняет наклеивку плакатов.
- Крышка имеет специальную область для нанесения логотипа заказчика.
- Декоративная рама для скрытого монтажа с уплотнителем защищает от проникновения загрязнения по краям корпуса и облегчает выравнивание фасада.
- Стационарная шина заземления для подключения экранных проводов.
- Центральный винт заземления позволяет производить подключение внешне-го кабеля заземления сечением до 4 мм<sup>2</sup>.
- Возможна установка устройств защиты от перенапряжений.
- Размеры бокса A-50 U (В x Ш x Г) в мм: 193 x 173 x 85.
- Размеры бокса A-200 U (В x Ш x Г) в мм: 643 x 220 x 85.

**Технические данные**

Класс защиты: IP 54 (DIN 40050)  
 Материал: Полиэстер  
 Цвет: Светло-серый (RAL 9002)  
 Класс горючести: VO по стандарту UL 94  
 Климатические условия применения: от -25 °C до +60 °C

Данные для заказа:

Номер заказа	Наименование	Вес/ЕП	ЕП
0416 1 001-20	Бокс KRONNECTION A-200 U. Ввод кабеля только снизу. Еврозамок с запирающим устройством KRONE (2 ключа).	6,700 кг	1 шт.
0416 1 001-21	Бокс KRONNECTION A-200 U. Ввод кабеля снизу и сверху. Еврозамок с запирающим устройством KRONE (2 ключа).	6,800 кг	1 шт.
6838 1 001-00	Бокс KRONNECTION A-50 U. Ввод кабеля только снизу. Еврозамок с запирающим устройством KRONE (2 ключа).	1,100 кг	1 шт.

## Распределительные устройства малой емкости до 200 пар

### Бокс KRONECTION®-Box DT-PLUS 10

Стойкий к климатическим воздействиям корпус, крышка-колпак которого выполнена из покрашенного по всему объему полиэстера, а нижняя часть из полипропилена черного цвета. Комплектуемый модулями DT-PLUS, бокс используется для перехода с кабелей связи, имеющих пластмассовую изоляцию (подвесных и подземных), на абонентские распределительные провода Dgopwire.

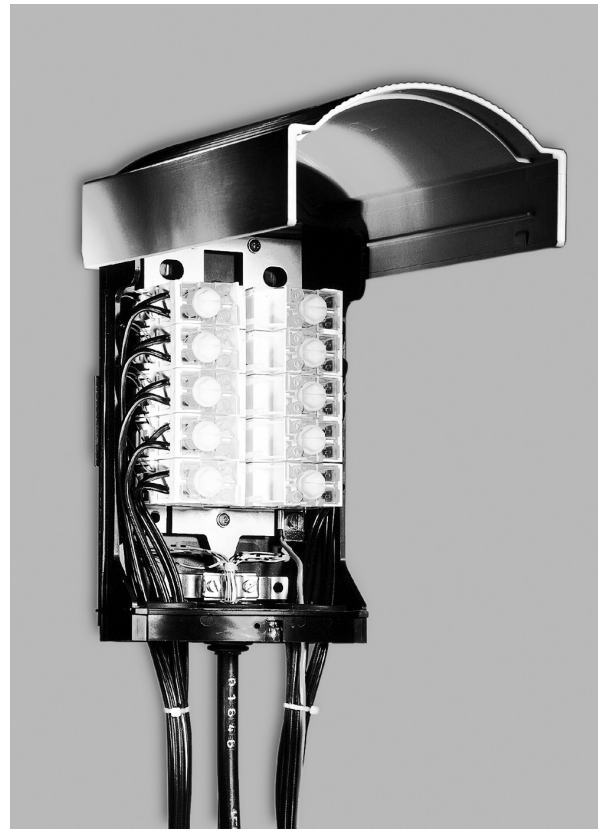
Бокс KRONECTION DT-PLUS 10 предназначен для установки до 10 модулей DT-PLUS.

Бокс KRONECTION типа DT-PLUS 10.

В качестве крепежного материала для каждого корпуса прилагаются два шурупа и два дюбеля. Каждая единица поставки комплектуется руководством по монтажу. Стяжной хомут для крепежа на опоре в комплект поставки не входит.

#### Технические данные

Класс защиты:	IP 54 (DIN 40050)
Материал:	Полиэстер/полипропилен
Цвет:	Серый (аналогично RAL 7035)
Класс горючести:	VO по стандарту UL 94
Размеры (В x Ш x Г):	222 x 153 x 60 мм
Климатические условия применения:	от -25 °С до +60 °С



Бокс KRONECTION DT-PLUS 10 в сборе.

Данные для заказа:	Номер заказа	Наименование	Вес/ЕП	ЕП
	<b>Бокс DT-PLUS 10 для монтажа на опоре</b>			
	6751 1 123-00	Бокс KRONECTION DT-PLUS 10 с комплектом для крепежа на опоре, оснащен 10 модулями DT-PLUS с защитой от перенапряжений.	1,370 кг	1 шт.
<b>Бокс DT-PLUS 10 для настенного монтажа</b>				
	6751 1 123-01	Бокс KRONECTION DT-PLUS 10, оснащен 10 модулями DT-PLUS с защитой от перенапряжений.	1,370 кг	1 шт.

## Распределительные устройства малой емкости до 200 пар

---



## Распределительный шкаф типа 92

### Распределительный шкаф типа 92

Распределительный шкаф типа 92 предусмотрен для установки оконечных устройств (EVs).

На монтажном каркасе шкафа можно установить 4 x 100 пар (EVs 80) или 6 x 100 пар (EVs-NT). Для универсального применения имеются варианты шкафов с монтажной платой.

- Устойчивый к климатическим воздействиям корпус из поликарбоната, усиленного стекловолокном, поставляется в зависимости от вида применения как вентилируемый или невентилируемый корпус.
- Монтажный каркас выполнен из нержавеющей стали.
- Дверца корпуса выполнена в качестве съемной панели.
- Распределительный шкаф типа 92 серийно поставляется как изделие готовое к установке, т. е. со смонтированным с цоколем
- Разрушаемые (специально ослабленные) конструктивные элементы корпуса снижают при повреждении стоимость ремонта и длительность устранения повреждения, поскольку закопанная цокольная часть распределительного шкафа в большинстве случаев остается неповрежденной. Разрушенные ослабленные конструктивные элементы шкафа могут быть легко заменены.

Размеры (В x Ш x Г) в мм: 425 x 846 x 300 (без учета цоколя).

#### Технические данные

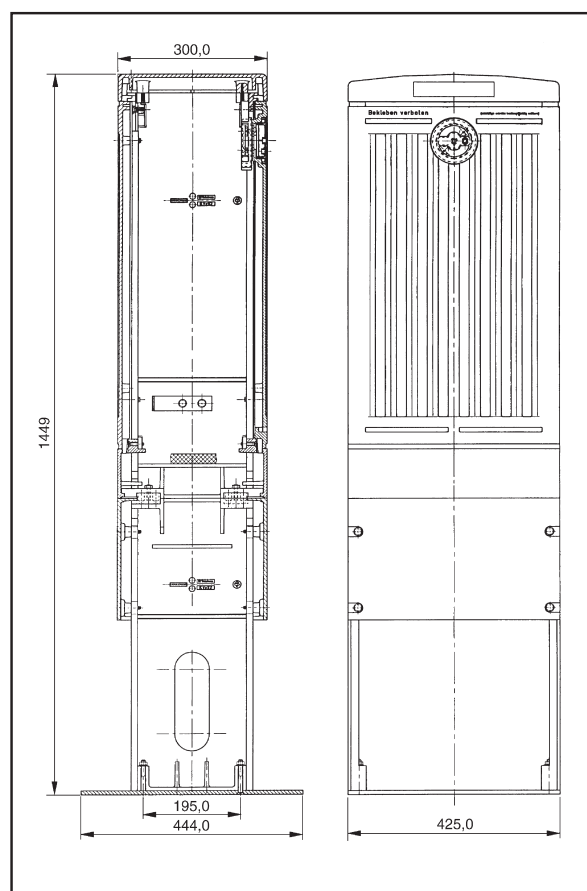
Размеры:	См. габаритный чертеж	
Климатические условия эксплуатации:	Температура от -30 °С до +60 °С,	
Относительная влажность воздуха:	5–95 %	
Класс защиты:	Корпус типа 92A	IP 54 по стандарту IEC 529
	Корпус типа 92B	IP 44 по стандарту IEC 529
Материал корпуса:	Поликарбонат, усиленный стекловолокном, с лаковым покрытием	
Класс горючести:	VO по стандарту UL94	
Цвет:	Серый (аналогично RAL 7038)	
Металлические части:	Монтажный каркас:	нержавеющая сталь
	Другие части:	листовая сталь с гальваническим покрытием и хромированием, желтого цвета

#### Общие указания для заказа:

Корпус AR	A = невентилируемый	R = кроссировочный каркас
Корпус AM	A = невентилируемый	M = монтажная плата
Корпус BM	B = вентилируемый	M = монтажная плата



Корпус типа 92 AR с каркасом EVs, вариант оснащения дверцы замком с полуцилиндровым механизмом.



## Распределительный шкаф типа 92

Данные для заказа:	Номер заказа	Наименование	Вес/ЕП	ЕП
	6992 1 501-40	Корпус 92 AR, неветилируемый с кроссировочным каркасом на 400 пар (EVs 80) или на 600 пар (EVs-NT), с смонтированным цоколем. Дверца подготовлена под установку замка с цилиндрическим механизмом по стандарту DIN 18252, длина личинки цилиндра 37-45 мм.	20,000 кг	1 шт.
	6992 1 504-40	Корпус типа 92 AM, неветилируемый, с монтажной платой из пластмассы размером 600 x 370 x 8 мм со смонтированным цоколем. Дверца подготовлена под установку замка с полуцилиндрическим механизмом типа 7.	20,400 кг	1 шт.
	6992 1 524-42	Корпус типа 92 BM, вентилируемый, с монтажной платой из пластмассы размером 600 x 370 x 8 мм со смонтированным цоколем. Дверца имеет замок с полуцилиндрическим механизмом типа 7, с 1 ключом. Код запора STW.	20,400 кг	1 шт.

Специальные принадлежности:	Номер заказа	Наименование
	7056 2 360-00	Замок с полуцилиндрическим механизмом KRONE типа 19, с 1 ключом.

## Распределительный шкаф типа 82

### Распределительный шкаф типа 82

Распределительный шкаф типа 82 предназначен для использования на проводных телекоммуникационных сетях в качестве кабельного распределительного шкафа для кабелей с медными жилами и оптических кабелей.

Размеры (Ш x В x Г) в мм: 754 x 998 x 310 (без учета цоколя).

- Пластмассовый корпус из поликарбоната, усиленного стеклом, поставляется в зависимости от вида применения как вентилируемый или невентилируемый вариант.
- Дверца корпуса с двойным запорным устройством может навешиваться слева или справа.
- Фиксатор дверцы входит в состав поставки.

#### Корпус 82A/82AB

- Невентилируемый, для использования, например, в качестве кабельного распределительного шкафа емкостью до 1200 пар (оконечные устройства EVs-80) и 1600 пар (EVs-NT) или же распределительного пункта оптических кабелей на базе модулей KRONE FiberPLUS LMSys.
- Основание с уплотняющими конусами.

#### Технические данные

Размеры: см. габаритный чертеж

Климатические

условия эксплуатации: температура от -30 °C до +60 °C

Относительная влажность воздуха: 5–95 %

Класс защиты: Корпус типа IP 54 по стандарту IEC 529 82A/82AB

Материал корпуса: Поликарбонат, усиленный стеклом, с лаковым покрытием

Класс горючести: VO по стандарту UL94

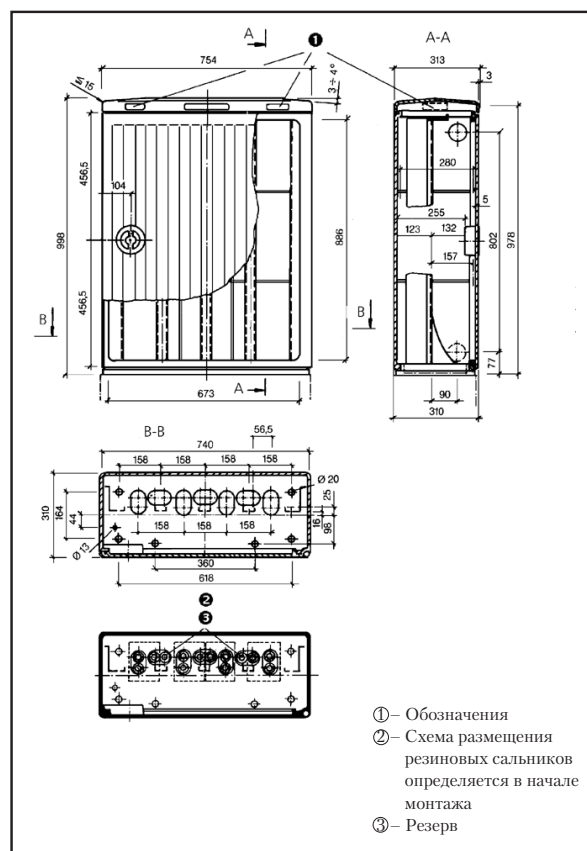
Цвет: Серый (аналогично RAL 7038)

Металлические части: Монтажный каркас: Нержавеющая сталь  
Другие части: Листовая сталь с гальваническим покрытием и хромированием, желтого цвета

Возможность утилизации: Полиэфирная смола может перерабатываться полностью



Пример трехрядной комплектации (900 пар) оконечными устройствами EVs 80.



## Распределительный шкаф типа 82

Данные для заказа:	Номер заказа	Наименование	Вес/ЕП	ЕП
	6982 1 101-40	Корпус типа 82 А с кроссировочным каркасом для оконечных устройств EVs 80 емкостью до 1200 пар (12 EVs по 100 пар) или 1600 пар (EVs-NT), дверца с двойным запорным устройством подготовлена под установку замка с цилиндрическим механизмом по стандарту DIN 18252.	37,000 кг	1 шт.
6982 1 021-40	Корпус типа 82 АВ, дверца с двойным запорным устройством подготовлена под установку замка с цилиндрическим механизмом по стандарту DIN 18252. Длина личинки цилиндра 37–45 мм.	53,000 кг	1 шт.	

Специальные принадлежности:	Номер заказа	Наименование
	7025 2 017-00	Цоколь типа 1060 «Стандарт», для ввода подземных кабелей, смонтирован полностью.
	7025 2 027-00	Цоколь типа 1060 «Комфорт», для труб кабельной канализации, смонтирован полностью, со встроенным устройством отвода кабеля (R = 300 мм).
	7056 2 360-00	Замок с полуцилиндрическим механизмом KRONE типа 19 с 1 ключом.

## Распределительный шкаф типа 59 с принадлежностями

### Корпус распределительного шкафа типа 59m1/59m2 для модульных оконечных устройств

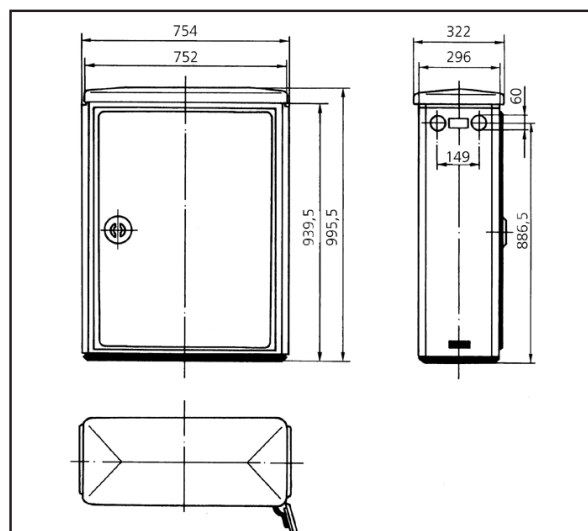
- Пластмассовый корпус из полиэстера, усиленного стекловолокном.
- Дверца с шпингалетным запором, утепленная ручка и блокирующий замок с крестообразной бородкой типа 19, один ключ.
- Поставляется в исполнении с одной и с двумя дверцами.
- Монтажный каркас для установки монтажных хомутов (3 x 10 +1 модулей).
- Фиксатор открытого положения дверцы и отсек для хранения документации заказывается отдельно.

#### Технические данные

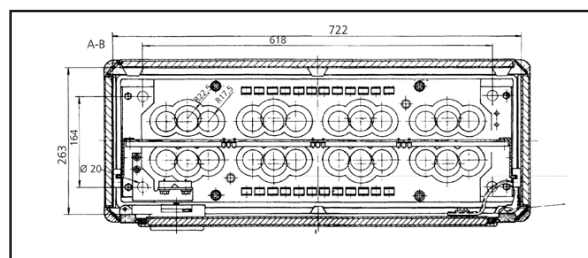
Материал корпуса:	Полиэстер, усиленный стекловолокном, металлические части из нержавеющей, долговечной никель-хромовой стали марки Nirosa X 5 CrNi 1810
Класс защиты:	IP 54 по стандарту IEC 529
Цвет:	Серый (аналогично RAL 7035)
Класс горючести:	VO по стандарту UL94
Климатические условия эксплуатации:	температура от -40 °C до +80 °C, тропикостойкость
Конструктивное исполнение:	Многослойные стенки типа «сэндвич» для предотвращения образования конденсата, корпус съемный, возможна установка в ряд



Корпус распределительного кабельного шкафа 59m1 на цоколе 1060.



Габаритные размеры: распределительный шкаф типа 59m1.



Плата основания.

## Распределительный шкаф типа 59 с принадлежностями

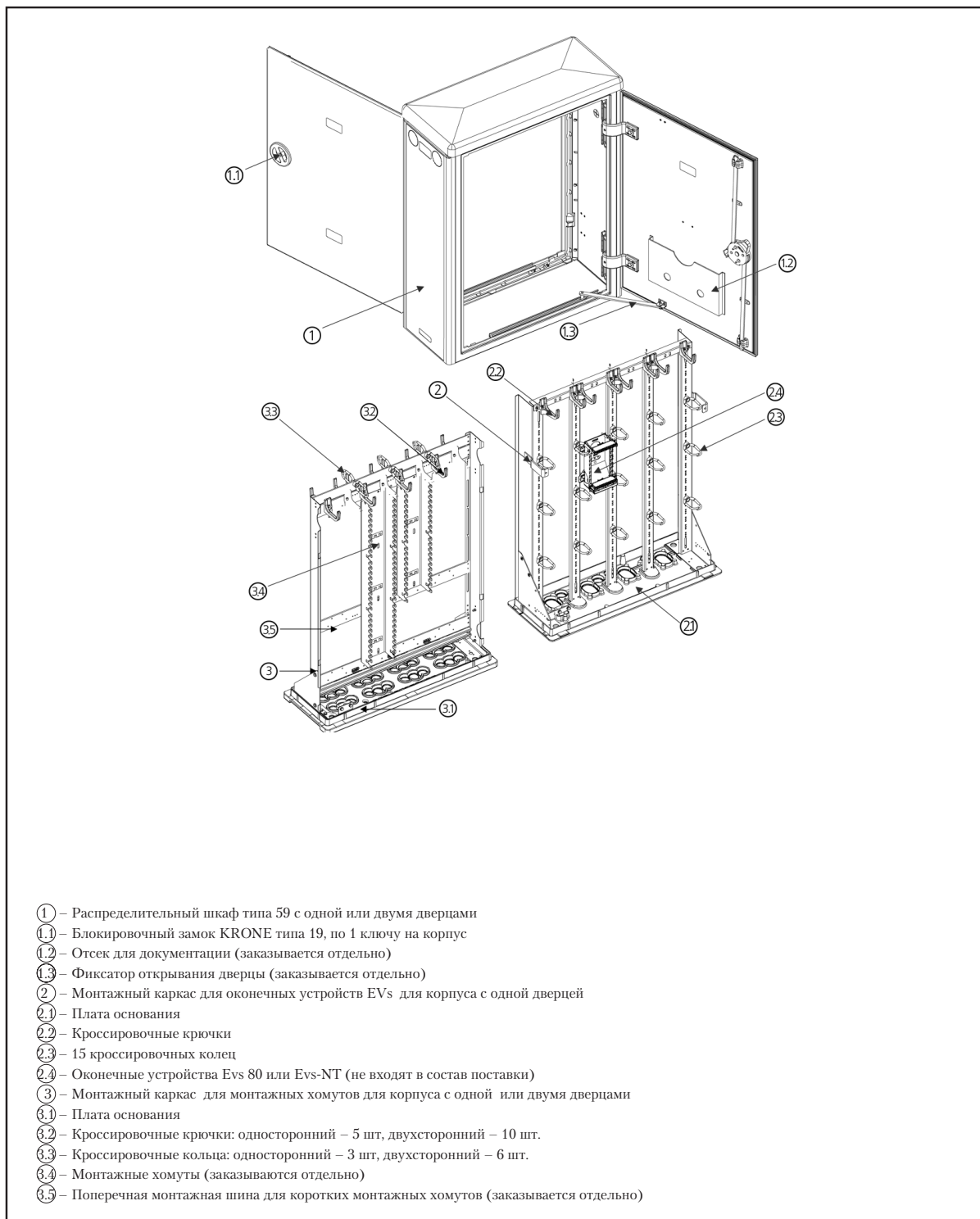
Данные для заказа:	Номер заказа	Наименование	Вес/ЕП	ЕП	
	<b>Распределительный шкаф типа 59, с одной дверцей (односторонний)</b>				
	5267 1 600-02	Корпус распределительного шкафа типа 59m1 для плинтов LSA-PLUS 2/10, макс. емкость до 1200 пар, подготовлен для установки до 4 монтажных хомутов (номер заказа 5267 3 585-02).	52,000 кг	1 шт.	
<b>Распределительный шкаф типа 59, с двумя дверцами (двухсторонний)</b>					
5267 1 601-02	Корпус распределительного шкафа типа 59m2 для плинтов LSA-PLUS 2/10, макс. емкость до 2400 пар, подготовлен для установки до 2 x 4 монтажных хомутов (номер заказа 5267 3 585-02).	54,000 кг	1 шт.		

Принадлежности:	Номер заказа	Наименование	Вес/ЕП	ЕП
	5267 3 585-01	Монтажный хомут 2/10 для 2 x 10 + 1 модулей типоряда 2.	0,821 кг	1 шт.
	5267 2 552-00	Монтажный хомут 2/10. Глубина кабельного отсека: 50 мм, для 1 x 10 + 1 модулей типоряда 2 с плоским пылезащитным колпаком, крепежный материал и материалы защиты кромок.	0,500 кг	1 шт.
	5267 3 585-00	Монтажный хомут 2/10 для 1 x 10 + 1 модулей типоряда 2.	0,460 кг	1 шт.
	5267 3 585-02	Монтажный хомут 2/10 для 3 x 10 + 1 модулей типоряда 2.	1,220 кг	1 шт.
	5267 2 577-02	Крепежные материалы для монтажного хомута с Т-образным контуром.	0,020 кг	1 комп.
	5267 3 598-00	Направляющая для кроссировок.	0,003 кг	1 шт.

Специальные принадлежности:	Номер заказа	Наименование
	5267 2 737-00	Поперечная направляющая для кроссировки через 4 секции для одностороннего шкафа типа 59.
	5267 2 736-00	Поперечная кроссировочная направляющая через 8 секций для двустороннего шкафа типа 59.
5267 2 578-00	Монтажная шина, поперечная для корпуса распределительного шкафа типа 59m1 и 59 m2.	

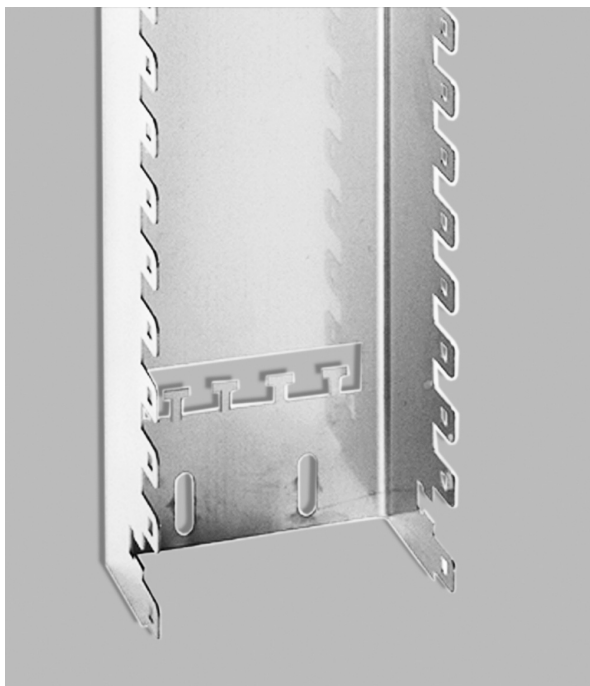
Запчасти:	Номер заказа	Наименование	Вес/ЕП	ЕП
	0099 0 004-00	Уплотнительная замазка.	0,100 кг	1 шт.
	5267 2 621-00	Фиксатор дверцы для распределительных шкафов типа 59.	0,575 кг	1 комп.
5267 3 537-00	Отсек для документации, самоклеющийся.	0,200 кг	1 шт.	

## Распределительный шкаф типа 59 с принадлежностями



Варианты корпусов для монтажных хомутов и оконечных устройств EVs.

## Распределительный шкаф типа 59 с принадлежностями



### Монтажный хомут 2/10 для распределительного шкафа типа 59

Монтажный хомут для модулей LSA-PLUS типоряда 2 для установки в распределительном шкафу.

Монтажный хомут 2/10 для 3 x 10 + 1 модулей типоряда 2.

Данные для  
заказа:

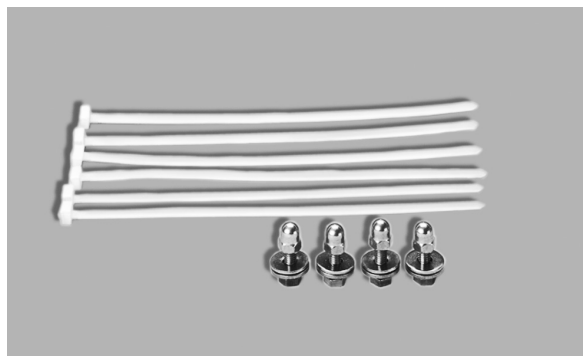
Номер заказа	Наименование	Вес/ЕП	ЕП
5267 3 585-01	Монтажный хомут 2/10 для 2 x 10 + 1 модулей типоряда 2.	0,820 кг	1 шт.
5267 2 552-00	Монтажный хомут 2/10 для 1 x 10 + 1 модулей типоряда 2, с пылезащитным колпаком, крепежный материал и защита кромок.	0,500 кг	1 шт.
5267 3 585-00	Монтажный хомут 2/10 для 1 x 10 + 1 модулей типоряда 2.	0,460 кг	1 шт.
5267 3 585-02	Монтажный хомут 2/10 для 3 x 10 + 1 модулей типоряда 2.	1,220 кг	1 шт.



## Распределительный шкаф типа 59 с принадлежностями

### Крепежный материал

Для установки монтажных хомутов 2/10 в распределительном шкафу, а также для крепления пучков кабелей.



Крепежный материал для монтажного хомута с Т-образными вырезами.

Данные для заказа:	Номер заказа	Наименование	Вес/ЕП	ЕП
	5267 2 577-02	Крепежный материал для монтажного хомута с Т-образными вырезами.	0,020 кг	1 комп.

### Направляющая для кроссировок

Фиксируется на участке между блоками из 10 модулей монтажного хомута (номер заказа 5267 3 585-xx), для того чтобы вынести кроссировочные провода из собственно рабочего пространства.

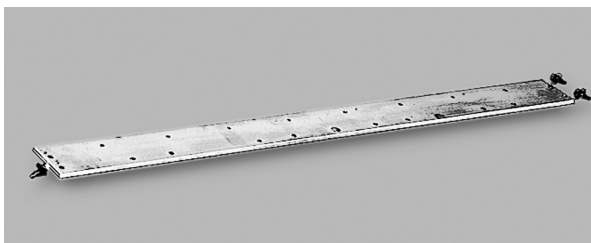
В зависимости от типоразмера установленного монтажного хомута требуется различное количество направляющих для кроссировок.

Используемый монтажный хомут	Необходимое кол-во направляющих для кроссировок
5267 3 585-00	2 шт.
5267 3 585-01	4 шт.
5267 3 585-02	6 шт.



Данные для заказа:	Номер заказа	Наименование	Вес/ЕП	ЕП
	5267 3 589-00	Направляющая для кроссировок.	0,003 кг	1 шт.

## Распределительный шкаф типа 59 с принадлежностями



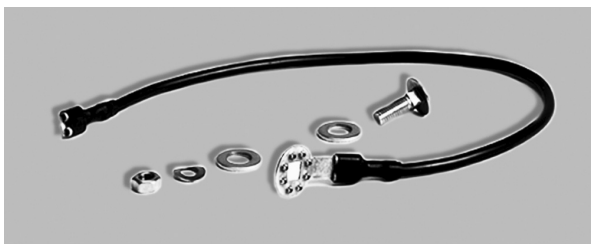
### Поперечная монтажная шина

Если модульные оконечные устройства в корпусе распределительного шкафа монтируются на монтажных хомутах LSA-PLUS различной длины, то для каждой длины монтажного хомута заказывается дополнительная поперечная монтажная шина.

Размеры (Д x Ш) в мм: 680 x 50.

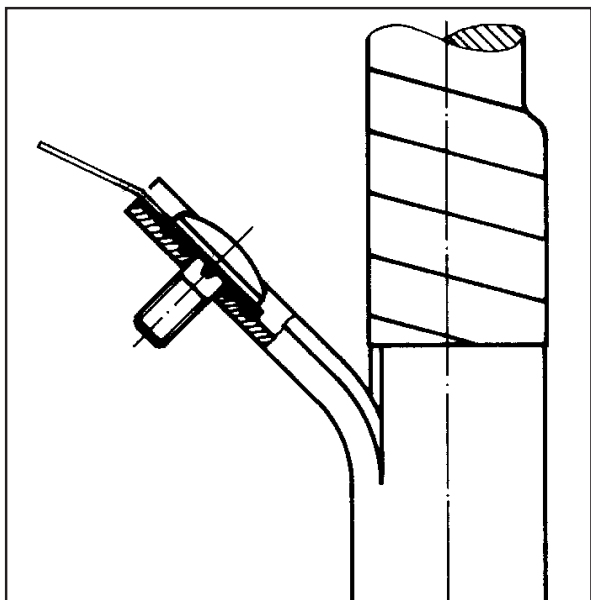
Данные для заказа:

Номер заказа	Наименование	Вес/ЕП	ЕП
5267 2 578-00	Поперечная монтажная шина для корпуса распределительного шкафа типа 59m1 и 59m2.	1,050 кг	1 шт.



### Комплект для заземления

Соединение между металлической оболочкой кабеля и заземленным каркасом распределительного шкафа производится с помощью комплекта заземления. Электрическое соединение с оболочкой кабеля производится с помощью контактной шайбы, а соединение с каркасом – с помощью штекерного соединителя.



Установка контакта с многослойной оболочкой кабеля.

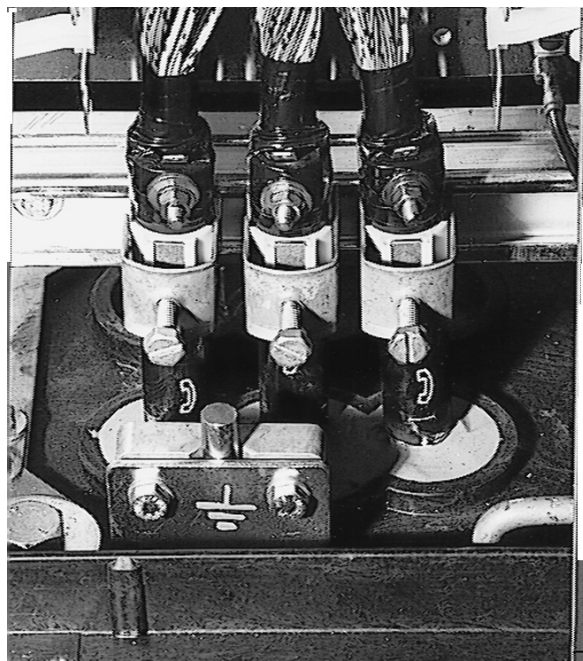
Данные для заказа:

Номер заказа	Наименование	Вес/ЕП	ЕП
5267 2 533-00	Комплект оконечных заземляющих соединителей для контакта с экраном 12 кабелей Состоит из: 8 соединителей длиной 300 мм 4 соединителей длиной 520 мм 12 контактных винтов для кабеля с многослойной оболочкой	0,300 кг	1 комп.

## Распределительный шкаф типа 59 с принадлежностями

### Крепежный хомут

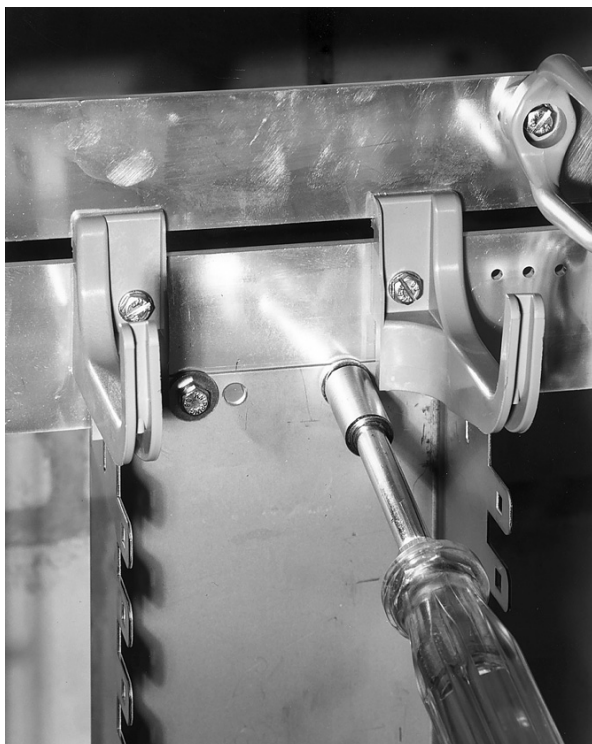
Крепление входящих и исходящих кабелей в распределительном шкафу осуществляется с помощью соответствующих крепежных хомутов поверх платы основания к шине С-образной формы. Относящаяся к крепежному хомуту упорная скоба заказывается отдельно.



Данные для заказа:

Номер заказа	Наименование	Вес/ЕП	ЕП
5267 3 571-04	Крепежный хомут для кабеля $\varnothing$ 18–22 мм.	0,033 кг	1 шт.
5267 3 571-05	Крепежный хомут для кабеля $\varnothing$ 22–26 мм.	0,041 кг	1 шт.
5267 3 571-06	Крепежный хомут для кабеля $\varnothing$ 26–30 мм.	0,051 кг	1 шт.
5267 3 571-08	Крепежный хомут для кабеля $\varnothing$ 38–42 мм.	0,057 кг	1 шт.
5267 3 571-09	Крепежный хомут для кабеля $\varnothing$ 30–34 мм.	0,054 кг	1 шт.
5267 3 571-11	Крепежный хомут для кабеля $\varnothing$ 50–54 мм.	0,100 кг	1 шт.
5267 3 572-04	Упорная скоба для крепежного хомута для кабеля $\varnothing$ 18–22 мм.	0,002 кг	1 шт.
5267 3 572-05	Упорная скоба для крепежного хомута для кабеля $\varnothing$ 22–26 мм.	0,002 кг	1 шт.
5267 3 572-06	Упорная скоба для крепежного хомута для кабеля $\varnothing$ 26–30 мм.	0,003 кг	1 шт.
5267 3 572-00	Упорная скоба для крепежного хомута для кабеля $\varnothing$ 30–34 мм.	0,004 кг	1 шт.
5267 3 572-08	Упорная скоба для крепежного хомута для кабеля $\varnothing$ 38–42 мм.	0,004 кг	1 шт.
5267 3 572-11	Упорная скоба для крепежного хомута для кабеля $\varnothing$ 50–54 мм.	0,023 кг	1 шт.

## Распределительный шкаф типа 59 с принадлежностями



Кроссировочные крючки.

### Кроссировочные крючки

Если кроссировочных крючков, входящих в состав поставки, недостаточно для укладки кроссировочных проводов, то на верхней поперечной шине каркаса могут монтироваться и дополнительные крючки.

 Данные для  
заказа:

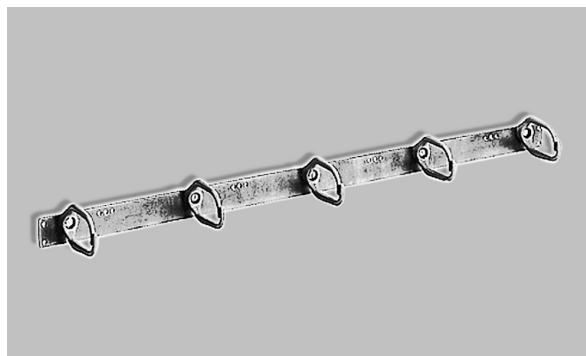
Номер заказа	Наименование	Вес/ЕП	ЕП
5950 3 032-01	Кроссировочный крючок для распределительного шкафа типа 59, одинарный, для крепежа слева.	0,025 кг	1 шт.
5950 3 032-02	Кроссировочный крючок для распределительного шкафа типа 59, одинарный, для крепежа справа.	0,025 кг	1 шт.

## Распределительный шкаф типа 59 с принадлежностями

### Поперечные направляющие для кроссировок распределительного шкафа типа 59

- Для односторонних или двусторонних распределительных шкафов.
- Предварительно смонтированные направляющие.
- С крепежным материалом.

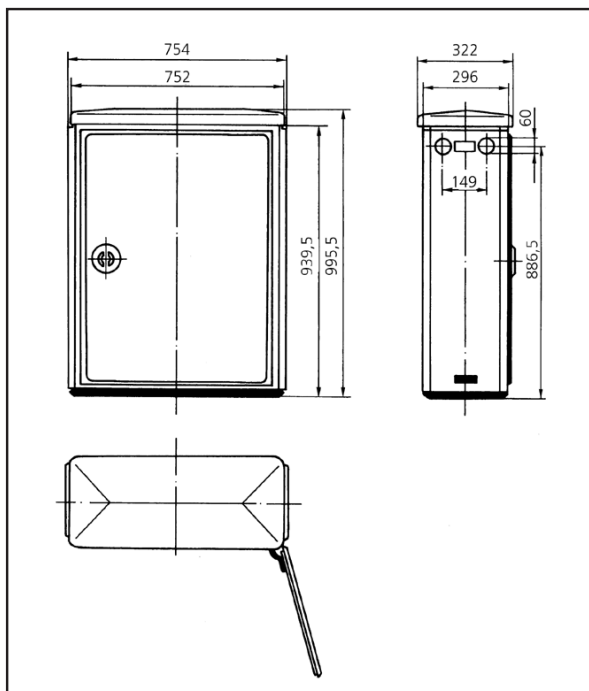
Используются как дополнительные направляющие для кроссировок при кроссировках через несколько секций.



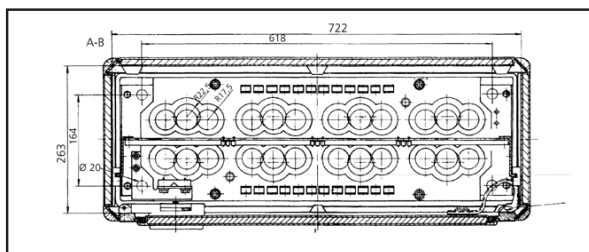
Поперечная кроссировка через 4 секции.

Данные для заказа:	Номер заказа	Наименование	Вес/ЕП	ЕП
	5267 2 737-00	Поперечная направляющая для кроссировок через 4 секции для односторонних распределительных шкафов типа 59.	1,050 кг	1 шт.
5267 2 736-00	Поперечная направляющая для кроссировок через 8 секций для двусторонних распределительных шкафов типа 59.	1,100 кг	1 шт.	

## Распределительный шкаф типа 59 с принадлежностями



Габаритные размеры распределительного шкафа типа 59m1.



Сечение: габаритные размеры распределительного шкафа типа 59m1.

### Корпус распределительного шкафа типа 59 m1 для оконечных устройств EVs

- Пластмассовый корпус, полиэстер, усиленный стекловолокном.
- Дверца со шпингалетным запором, утепленная ручка и блокирующий замок для ключа с крестообразной бородкой типа 19, один ключ.
- Поставляется в исполнении с одной и двумя дверцами
- С монтажным каркасом (три вертикально расположенные перфорированные шины) для установки оконечных устройств EVs-80 или EVs-NT (12 x 100 пар).
- Фиксатор открытого положения дверцы и отсек для хранения документации заказывается отдельно.

#### Технические данные

Габаритные размеры:	распределительный шкаф типа 59m1
Материал:	Полиэстер усиленный стекловолокном
Цвет:	Серый (аналогично RAL 7035)
Класс защиты:	IP 54 по стандарту IEC 529
Класс горючести:	VO по стандарту UL94
Климатические условия эксплуатации:	температура от -40 °С до +80 °С, тропикостойкость

Конструктивное исполнение:

Многослойные стенки типа «сэндвич» для предотвращения образования конденсата, корпус съемный, возможна установка в ряд

Данные для заказа:

Номер заказа	Наименование	Вес/ЕП	ЕП
5267 1 701-01	<b>Корпус распределительного шкафа типа 59 с одной дверцей</b> Корпус распределительного шкафа типа 59 m1 для оконечных устройств EVs-80 или EVs-NT (12 x 100 пар).	53,000 кг	1 шт.

Принадлежности:

Номер заказа	Наименование	Вес/ЕП	ЕП
5267 2 590-01	Кроссировочная направляющая для перфорированных шин.	0,010 кг	1 шт.

## Распределительный шкаф типа 59 с принадлежностями

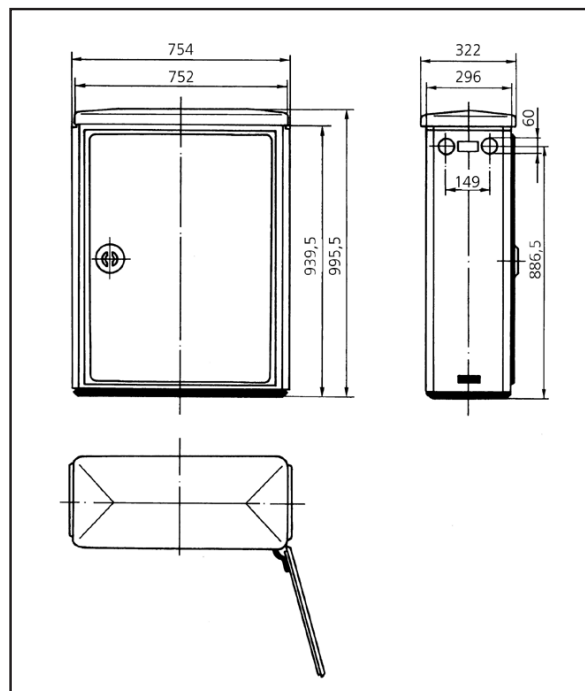
### Корпус распределительного шкафа типа 59m1/ 59m2 с каркасом PROFIL

- Пластмассовый корпус, полиэстер, усиленный стекловолокном.
- Дверца со шпингалетным запором, утопленная ручка и блокирующий замок для ключа с крестообразной бородкой типа 19, один ключ.
- Поставляется в исполнении с одной и двумя дверцами.
- Полезная длина штанг PROFIL 728 мм.
- С каркасом PROFIL для непосредственной установки модулей LSA PROFIL 2/10.
- Фиксатор открытого положения дверцы и отсек для документации заказывается отдельно.

#### Технические данные

Материал:	Полиэстер, усиленный стекловолокном
Цвет:	Серый (аналогично RAL 7035)
Класс защиты:	IP 54 по стандарту IEC 529
Класс горючести:	VO по стандарту UL94
Климатические условия эксплуатации:	температура от -40 °С до +80 °С, тропикостойкость

Конструктивное исполнение: Многослойные стенки типа «сэндвич» для предотвращения образования конденсата, корпус съемный, возможна установка в ряд

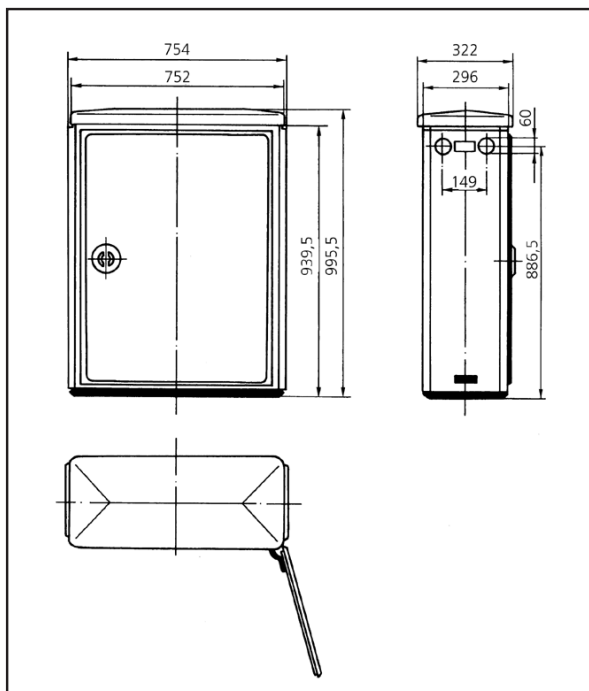


Габаритные размеры: Распределительный шкаф типа 59m1

Данные для заказа:

Номер заказа	Наименование	Вес/ЕП	ЕП
<b>Корпус распределительного шкафа типа 59 с одной дверцей (односторонний)</b>			
5267 1 854-00	Корпус распределительного шкафа типа 59 m1 с каркасом PROFIL, 4 секции для модулей LSA-PROFIL 2/10 или LSA-PROFIL NT 2/10, максимальная емкость 1200 пар.	53,000 кг	1 шт.
5267 1 855-00	Корпус распределительного шкафа типа 59 m1 с каркасом, 3 секции для модулей LSA PROFIL 2/10 или LSA-PROFIL NT 2/10, максимальная емкость 900 пар.	52,000 кг	1 шт.
<b>Корпус распределительного шкафа типа 59 с двумя дверцами (двухсторонний)</b>			
5267 1 850-00	Корпус распределительного шкафа типа 59m2 с двусторонним каркасом PROFIL, 8 секций для модулей LSA-PROFIL 2/10 или LSA-PROFIL NT 2/10, максимальная емкость 2400 пар.	55,000 кг	1 шт.
5267 1 852-00	Корпус распределительного шкафа типа 59m2 с двусторонним каркасом PROFIL, 6 секций для модулей LSA-PROFIL 2/10 или LSA-PROFIL NT 2/10, максимальная емкость 1800 пар.	54,000 кг	1 шт.

## Распределительный шкаф типа 59 с принадлежностями



Габаритные размеры: Распределительный шкаф типа 59m1.

### Распределительный шкаф типа 59m1 для оптического кабеля

- Пластмассовый корпус, полиэстер, усиленный стекловолокном.
- Дверца со шпингалетным запором, утопленная ручка и блокирующий замок для ключа с крестообразной бородкой типа 19, один ключ.
- Для установки модулей FiberPLUS LMSys.
- Поставляется в исполнении с одной дверцей.
- Фиксатор открытого положения дверцы и отсек для документации заказывается отдельно.

#### Технические данные

Материал:	Полиэстер, усиленный стекловолокном
Цвет:	Серый (аналогично RAL 7035)
Класс защиты:	IP 54 по стандарту IEC 529
Класс горючести:	VO по стандарту UL94
Климатические условия эксплуатации:	температура от -40 °C до +80 °C, тропикостойкость
Конструктивное исполнение:	Многослойные стенки типа «сэндвич» для предотвращения образования конденсата, корпус съемный, возможна установка в ряд

**Принадлежности:**

Номер заказа	Наименование	Вес/ЕП	ЕП
5267 1 600-03	Корпус распределительного шкафа типа 59m1 для оптического кабеля.	53,000 кг	1 шт.



## Распределительный шкаф типа 59 с принадлежностями

### Крепежный хомут

Для крепления входящих и исходящих кабелей к кабельной шине.

#### Крепежный хомут с упорной скобой

Для каждого входящего и исходящего кабеля.

Каждая единица поставки содержит 3 крепежных хомута и 3 упорные скобы.



Данные для заказа:	Номер заказа	Наименование	Вес/ЕП	ЕП
	<b>Штампованный крепежный хомут с упорной скобой:</b>			
	6619 2 051-00	Крепежный хомут с упорной скобой для кабеля $\varnothing$ 18–22 мм.	0,156 кг	1 комп.
	6619 2 052-00	Крепежный хомут с упорной скобой для кабеля $\varnothing$ 22–26 мм.	0,156 кг	1 комп.
	6619 2 054-00	Крепежный хомут с упорной скобой для кабеля $\varnothing$ 30–34 мм.	0,180 кг	1 комп.
	6619 2 057-00	Крепежный хомут с упорной скобой для кабеля $\varnothing$ 42–46 мм.	0,310 кг	1 комп.
	6619 2 059-00	Крепежный хомут с упорной скобой для кабеля $\varnothing$ 50–54 мм.	0,350 кг	1 комп.

### Уплотнительная замазка

Если проходные кабельные вводы платы основания корпуса не являются самоуплотняющимися, то в невентилируемых корпусах зазоры должны быть основательно уплотнены замазкой.

Средний расход: 6 штук для одного одностороннего распределительного шкафа на 1200 пар.



Данные для заказа:	Номер заказа	Наименование	Вес/ЕП	ЕП
		0099 0 004-00	Уплотнительная замазка.	0,100 кг

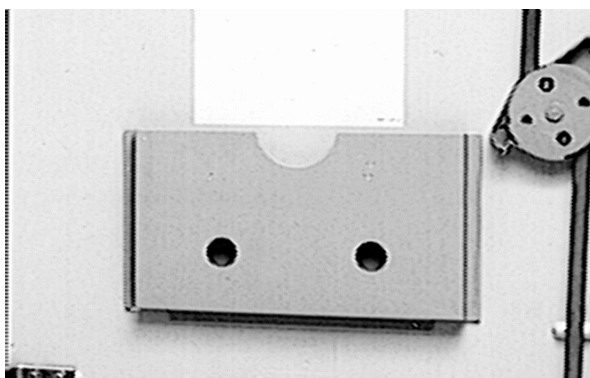
## Распределительный шкаф типа 59 с принадлежностями



### Фиксатор открытого положения дверцы для распределительного шкафа типа 59

Используется для распределительного шкафа типа 59m1 и 59m2.

Данные для заказа:	Номер заказа	Наименование	Вес/ЕП	ЕП
	5267 2 621-00	Фиксатор открытого положения дверцы для распределительного шкафа типа 59.	0,575 кг	1 комп.



### Отсек для документации

Отсек для документации, например, схемы размещения элементов или руководства по монтажу. Крепление производится с внутренней стороны дверцы корпуса.

Данные для заказа:	Номер заказа	Наименование	Вес/ЕП	ЕП
	5267 3 537-00	Отсек для документации.	0,200 кг	1 шт.

## Распределительный шкаф типа 59 с принадлежностями

### Анкерные болты для бетонного цоколя

Для распределительного шкафа типа 59.

- 4 анкерных болта М16 х 160 мм и гайки (оцинкованные горячим способом).



Данные для заказа:	Номер заказа	Наименование	Вес/ЕП	ЕП
		5267 2 530-00	Анкерные болты для бетонного цоколя.	1,000 кг

## Распределительный шкаф типа 59 с принадлежностями

---

## Цоколь типа 1060 с принадлежностями

### Цоколь типа 1060

Цоколь типа 1060 из стойкого к климатическим воздействиям поликарбоната, прокрашенному по всему объему, используется в качестве основания для установки на нем корпусов распределительных шкафов типа 59 и 82.

#### Основными функциями являются

- Ввод основного и ответвительного кабеля из кабельной канализации или из грунта в распределительный шкаф.
- Установка и закрепление в грунте корпуса распределительного шкафа.

#### Преимущества/свойства

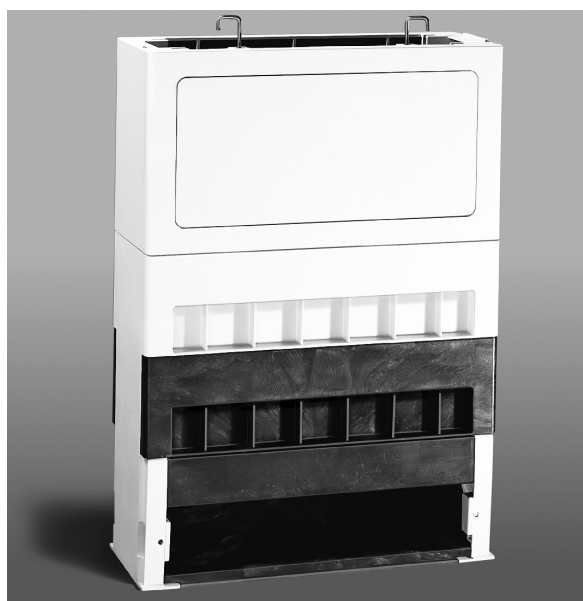
- Поставляется как полностью смонтированное изделие, благодаря чему уменьшается длительность монтажа.
- Фронтальная крышка цоколя снаружи не может быть открыта.
- Приемлемые затраты на ремонт при повреждениях благодаря:
  - возможности демонтажа всех частей корпуса (принцип монтажа из сборных элементов);
  - замена отдельных деталей цоколя без необходимости демонтажа выполненных кабельных заделок;
  - замена разрушаемых (специально ослабленных) элементов конструкции.
- Изделие может полностью утилизироваться.

#### Технические данные

Климатические условия эксплуатации:	Температура от -30 °С до +60 °С
Глубина законки:	660 мм
Пластмасса корпуса:	Наземная часть, а также подземные фронтальная и боковые части: поликарбонат, усиленный стекловолокном. Подземная часть (фронтальные платы, кабельный ввод, вводные панели): полипропилен.
Цвет:	Серый (аналогично RAL 7035)
Класс горючести:	VO по стандарту UL94
Металлические части:	Листовая сталь с гальваническим покрытием цинком и хроматированием или же нержавеющая сталь



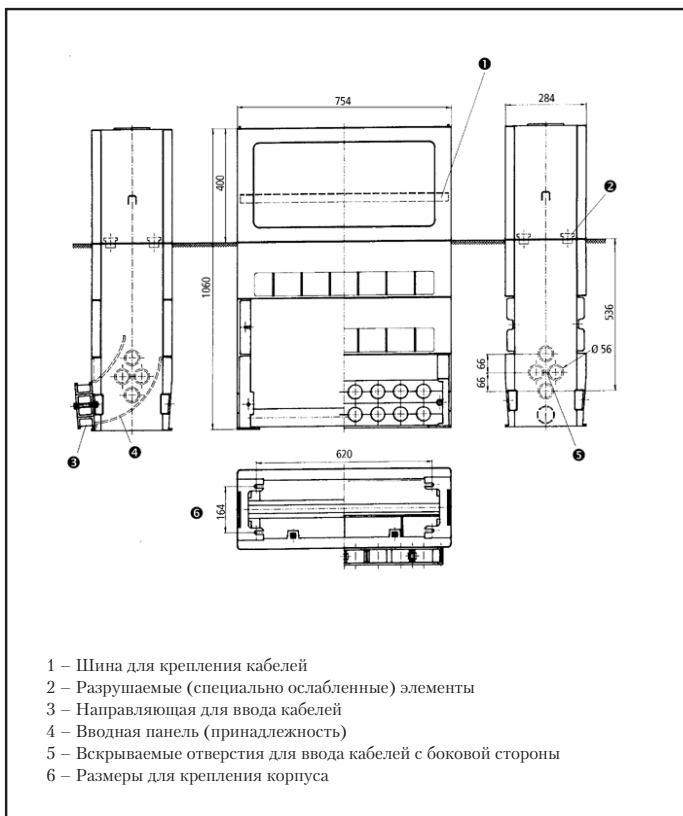
Цоколь типа 1016 «Стандарт» со снимаемой фронтальной крышкой. Фронтальная крышка заказывается отдельно.



Цоколь типа 1060 «Комфорт» с закрытой фронтальной крышкой. Фронтальная крышка заказывается отдельно.

Данные для заказа:	Номер заказа	Наименование	Вес/ЕП	ЕП
	7025 2 017-00	Цоколь типа 1060 «Стандарт», полностью смонтированный, без фронтальной крышки, с крепежным комплектом и шиной для крепления кабелей.	19,400 кг	1 шт.
	7025 2 027-00	Цоколь типа 1060 «Комфорт» для труб кабельной канализации, полностью смонтированный, с направляющей для ввода кабелей (R = 300 мм), без фронтальной крышки, с крепежным комплектом и шиной для крепления кабелей.	27,700 кг	1 шт.

## Цоколь типа 1060 с принадлежностями


**Специальные принадлежности:**

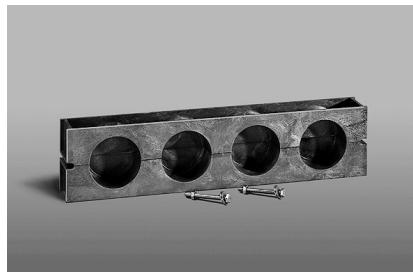
Номер заказа	Наименование
7025 2 005-00	Вводная панель 4 DN 100 для цоколей типа 1060 и типа 83, для ввода до 4 труб кабельной канализации, с внешним диаметром 110 мм.
7025 2 006-00	Вводная панель 16 DN 50 для цоколей типа 1060 и типа 83, для ввода до 16 труб кабельной канализации, с внешним диаметром 50 мм.
7025 2 007-00	Фронтальная крышка без вентиляции для цоколей типа 1060.
7025 2 008-00	Фронтальная крышка с вентиляцией для цоколей типа 1060.

**Запасные части:**

Номер заказа	Наименование	Вес/ЕП	ЕП
7025 2 002-00	Верхняя часть цоколя типа 1060.	12,000 кг	1 шт.
7025 2 027-00	Разрушаемые (специально ослабленные) элементы с крепежным материалом для цоколя типа 1060 и типа 83.	0,350 кг	4 шт.

## Цоколь типа 1060 с принадлежностями

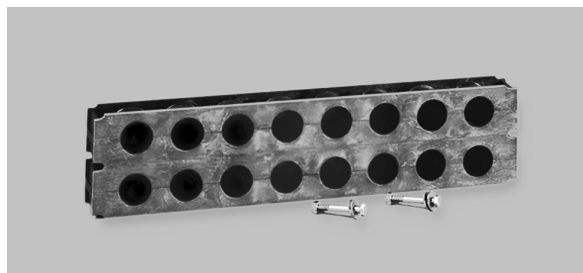
### Вводная панель 4 DN 100



Вводная панель 4 DN 100 для 4 труб кабельной канализации с внешним диаметром 110 мм.

Данные для заказа:	Номер заказа	Наименование	Вес/ЕП	ЕП
	7025 2 005-00	Вводная панель 4 DN 100 для цоколя типа 1060 и типа 83 для ввода до 4 труб кабельной канализации, с внешним диаметром 110 мм.	2,600 кг	1 шт

### Вводная панель 16 DN 50



Вводная панель 16 DN 50 для 16 труб кабельной канализации с внешним диаметром 50 мм.

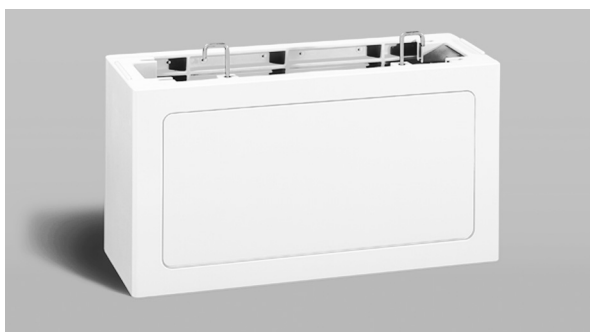
Данные для заказа:	Номер заказа	Наименование	Вес/ЕП	ЕП
	7025 2 006-00	Вводная панель 16 DN 50 для цоколя типа 1060 и типа 83 для ввода до 16 труб кабельной канализации, с внешним диаметром 50 мм.	2,700 кг	1 шт.

## Цоколь типа 1060 с принадлежностями

### Фронтальная крышка

Данные для заказа:

Номер заказа	Наименование	Вес/ЕП	ЕП
7025 2 007-00	Фронтальная крышка неветилируемая для цоколя типа 1060.	1,800 кг	1 шт.
7025 2 008-00	Фронтальная крышка вентилируемая для цоколя типа 1060.	2,400 кг	1 шт.



### Верхняя часть цоколя типа 1060

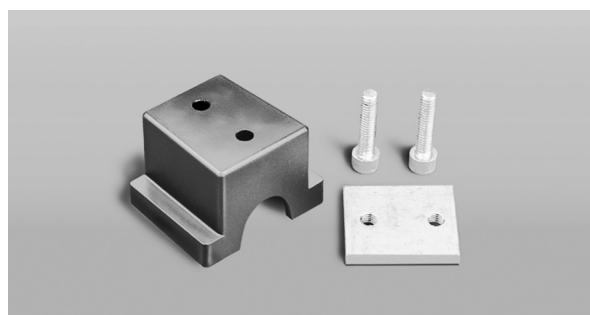
Полностью смонтирована, с неветилируемой фронтальной крышкой и крепежным комплектом для монтажа корпуса шкафа.

Цвет: серый (аналогично RAL 7035).

Разрушаемые (специально ослабленные) элементы заказываются отдельно.

Данные для заказа:

Номер заказа	Наименование	Вес/ЕП	ЕП
7025 2 002-00	Верхняя часть цоколя типа 1060.	12,000 кг	1 шт.



### Разрушаемые (специально ослабленные) элементы с крепежным материалом

Данные для заказа:

Номер заказа	Наименование	Вес/ЕП	ЕП
7025 2 003-00	Разрушаемые (специально ослабленные) элементы с крепежным материалом для цоколя типа 1060 и типа 83.	0,350 кг	4 шт.



## Распределительный шкаф типа 83 с цоколем 83

### Распределительный шкаф типа 83

Стойкий к климатическим воздействиям пластмассовый корпус из поликарбоната, усиленного стекловолокном, поставляется в невентилируемом исполнении

- Две дверцы с запором в трех направлениях и двойное запорное устройство, подготовленное для установки полуцилиндрического механизма замка.
- Монтажный каркас из нержавеющей стали.
- Основание: пластмассовый цоколь типа 83.

#### Корпус 83А

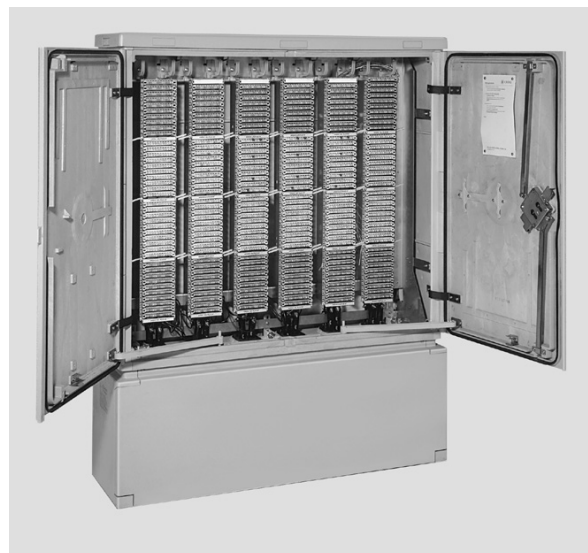
- Невентилируемый.
- Для использования в качестве распределительного шкафа емкостью до 1800 пар (оконечные устройства EVs-80 или EVs-NT). Специальное исполнение для 2400 пар с оконечными устройствами EVs-NT по заказу.
- Степень защиты IP 54 по стандарту IEC 529.
- Плата основания с герметизирующими конусными сальниками под вводимые кабели.

#### Корпус 83 АВ

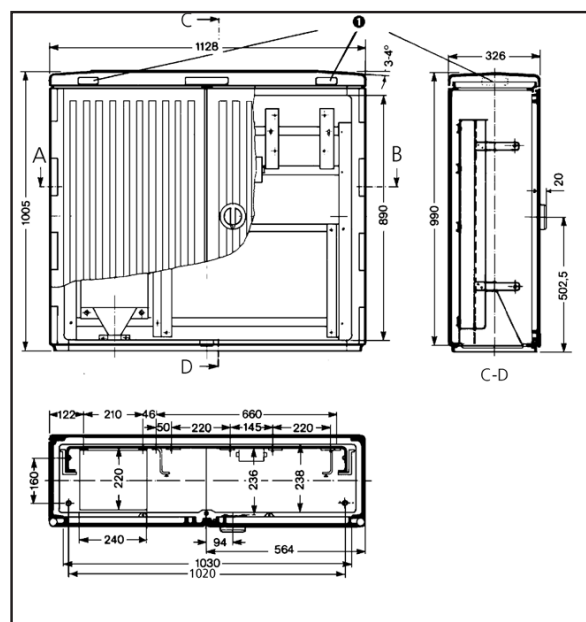
- Невентилируемый.
- Для использования в качестве распределительного пункта для оптических кабелей с использованием модулей KRONE Fiber-PLUS LMSys.
- Степень защиты IP 54 по стандарту IEC 529.
- Плата основания с герметизирующими конусными сальниками под вводимые кабели.

#### Технические данные

Климатические условия эксплуатации:	Температура от -30 °С до +60 °С
Относительная влажность воздуха:	5–95%
Класс горючести:	VO по стандарту UL94
Материал корпуса:	Поликарбонат, с лаковым покрытием
Цвет:	Серый (аналогично RAL 7038)
Монтажный каркас:	Нержавеющая сталь
Другие части:	Листовая сталь с гальваническим покрытием цинком и хромированием, желтого цвета



Корпус 83А на цоколе 83, 2400 (EVs-NT).



Габаритные размеры корпуса 83.

## Распределительный шкаф типа 83 с цоколем 83

Данные для заказа:	Номер заказа	Наименование	Вес/ЕП	ЕП
	6983 1 001-40	Корпус типа 83 с кроссировочным каркасом емкостью до 18 x 100 пар (оконечные устройства типа EVs 80 или EVs-NT), дверца с двойным запорным устройством, подготовлена под установку профильного цилиндрического механизма замка по стандарту DIN 18252, с длиной личинки цилиндра 37–45 мм.	55,400 кг	1 шт.
6983 1 021-40	Корпус типа 83 АВ, дверца с двойным запорным устройством, подготовлена под установку профильного цилиндрического механизма замка по стандарту DIN 18252, с длиной личинки цилиндра 37–45 мм.	54,000 кг	1 шт.	

Специальные принадлежности:	Номер заказа	Наименование
	7056 2 360-00	Замок с полуцилиндровым профильным механизмом запорного устройства KRONE типа 19, с одним ключом.

## Распределительный шкаф типа 83 с цоколем 83

### Цоколь типа 83

Цоколь типа 83, выполненный из усиленного стекловолокном поликарбоната, предназначен для установки на него корпусов типа 83.

**Основными функциями являются:**

- ввод основных и ответвительных кабелей в корпус распределительного шкафа,
- установка и закрепление в грунте корпуса распределительного шкафа.

**Цоколь типа 83 состоит из двух основных частей:**

**Верхняя часть**

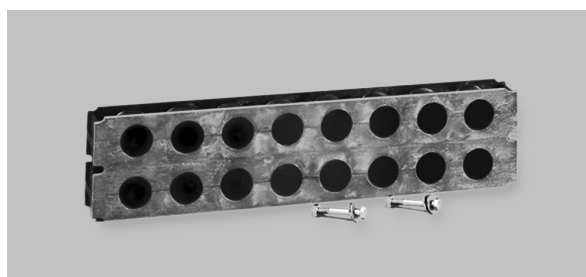
- Высота 400 мм, съемная фронтальная панель. Снятие фронтальной панели может быть выполнено только при открытых дверцах корпуса распределительного шкафа 83.

**Нижняя часть**

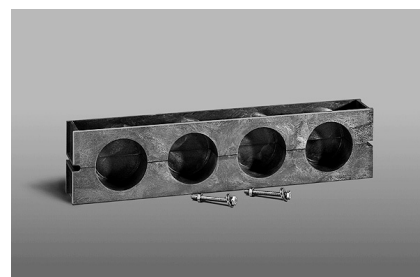
- Отверстие для ввода кабелей, встроенная направляющая для ввода кабелей (радиус изгиба 300 мм) с целью перевода кабелей из горизонтального положения в вертикальное.
- С фронтальной стороны в отверстие могут быть вводные панели для труб кабельной канализации.
- С каждой стороны имеются по четыре отпрессованных вскрываемых отверстия  $\varnothing 56$  мм для обеспечения вводов кабелей с боковых сторон.
- Верхняя и нижняя части цоколя соединяются друг с другом специально ослабленными конструктивными элементами, расположенными на уровне грунта.
- Конструкция цоколя выполнена по принципу монтажа из сборных элементов. В связи с этим облегчается замена отдельных частей цоколя без необходимости демонтажа выполненных кабельных заделок.
- В комплект поставки цоколя входят элементы крепления (четыре болта, гайки, промежуточные шайбы), необходимые для соединения цоколя с корпусом типа 83.



Цоколь типа 83.

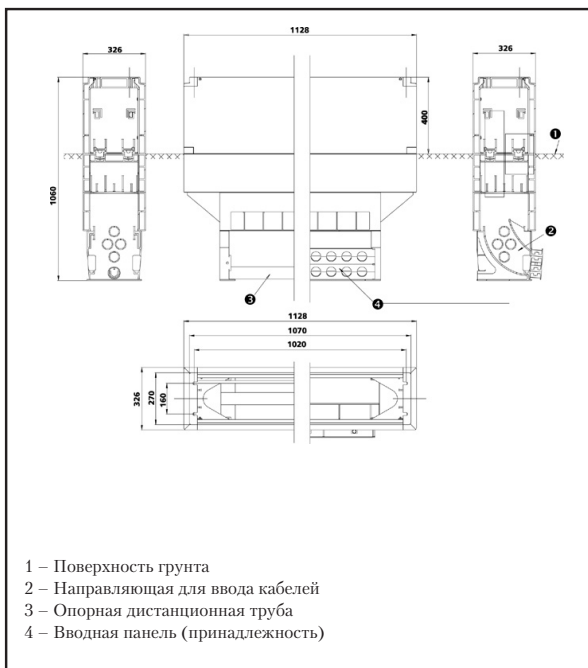


Вводная панель труб кабельных каналов 16 DN 50 на 16 труб с наружным диаметром 50 мм.



Вводная панель подключения труб кабельных каналов 4 DN 100 на 4 трубы с наружным диаметром 110 мм.

## Распределительный шкаф типа 83 с цоколем 83



### Технические данные

Глубина установки в грунт: 660 мм  
 Шина для крепления кабелей: отсутствует  
 Специально ослабленные конструктивные элементы: имеются

Синтетические материалы корпуса:  
**Наземная часть:** поликарбонат, усиленный стекловолокном.  
 Цвет: серый (аналогично RAL 7035).  
**Подземная часть, боковые стенки и фронтальная часть:**  
 поликарбонат, усиленный стекловолокном,  
 Цвет: серый (аналогично RAL 7035) заглушки, ввод кабелей,  
 труба кабельного канала.

**Вводная панель:** полипропилен, преимущественно черного цвета, возможны отклонения цветовой гаммы.  
 Металлические части: листовая сталь, с гальваническим покрытием цинком и хроматированием или же нержавеющая сталь.

Данные для заказа:	Номер заказа	Наименование	Вес/ЕП	ЕП
	6985 2 001-00	Цоколь типа 83 в сборе, для корпуса типа 83А Без вводной панели для труб кабельной канализации.	29,300 кг	1 шт.

Специальные принадлежности:	Номер заказа	Наименование
	7025 2 006-00	Вводная панель 16 DN 50 для цоколя типа 1060 и 83, для подключения до 16 труб кабельной канализации с внешним $\varnothing$ 50 мм.
7025 2 005-00	Вводная панель 4 DN 100 для цоколя типа 1060 и 83, для подключения до 4 труб кабельной канализации с внешним $\varnothing$ 110 мм.	

Запасные части:	Номер заказа	Наименование	Вес/ЕП	ЕП
	7025 2 003-00	Специально ослабленные элементы конструкции, с крепежными материалами, для цоколей типа 1060 и 83.	0,350 кг	1 шт.

## Многофункциональный распределительный шкаф Unicab®-Vario

### Многофункциональный распределительный шкаф типа Unicab®-Vario

Распределительный шкаф типа Unicab®-Vario представляет собой корпус с двойными стенками с защитой от климатических влияний и предназначен для установки электронных блоков и устройств. Корпус надежно защищает встроенную технику от неблагоприятных погодных условий, воздействий электромагнитных полей и экстремальных температур внешней среды. Шкаф типа Unicab®-Vario имеет внутренний металлический корпус и внешний пластмассовый корпус из поликарбоната, усиленного стекловолокном.

#### Области применения

- Телекоммуникация, совместное использование для различных нужд, xDLS, UMTS и кабельное телевидение.
- Электротехника, измерения, управление и регулировка.
- Управление дорожным движением.

#### Преимущества/характерные особенности

- Внешняя поверхность, не требующая техобслуживания, выполнена из надежной, стойкой к неблагоприятным климатическим влияниям пластмассы.
- Двойной корпус, внутренний корпус из металла.
- Двери с трехпозиционным блокировочным устройством и рычажной ручкой для двойного запорного устройства.
- Защита от воздействий электромагнитных полей.
- Конструкция пассивного или активного охлаждения.
- Гибкая концепция крепления для монтажа по стандарту ETSI и монтажа 19-дюймовых элементов.
- Эффективность благодаря наличию возможности замены имеющегося корпуса и цоколя на корпус и цоколь шириной до 326 мм.
- Замена внешних частей корпуса без прерывания связи.
- Пассивное охлаждение (стандарт), теплоотвод путем естественной конвекции.
- Активное охлаждение (опция).  
Теплоотвод осуществляется с помощью расположенного в верхней части воздушного теплообменника.

#### Технические данные

\* – для закрытого листового стального основания

Климатические условия эксплуатации: Температура от -40 °C до +50 °C  
Класс защиты: IP 54 (монтажное пространство в верхней части)  
IP 43 (монтажное пространство в нижней части)

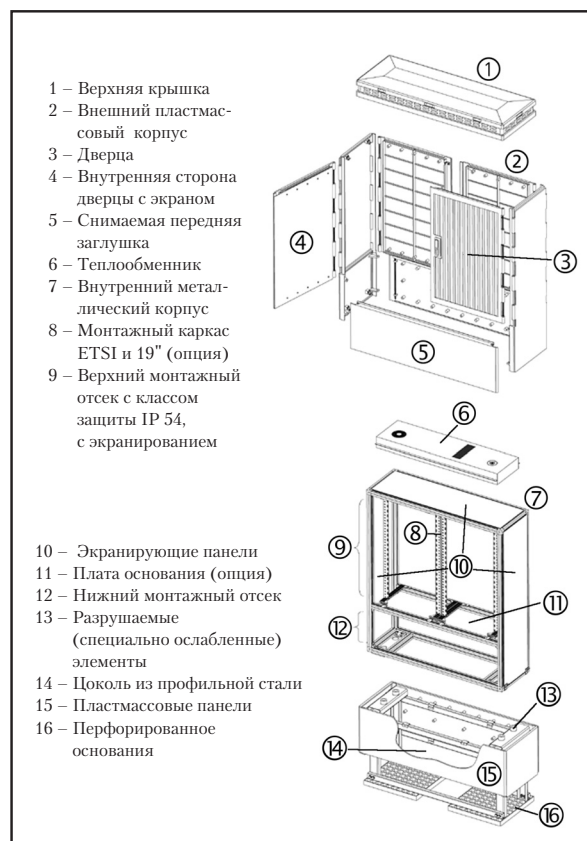
Теплоотвод:  
Пассивный отвод: 10 Вт/К – 20 Вт/К  
Активный отвод: 45 Вт/К или 60 Вт/К  
Затухание по IEC TS 30–1000 МГц > 20дБ  
61587-3\* 1000–2500 МГц > 10дБ

Синтетические материалы/внешний корпус: Поликарбонат, усиленный стекловолокном, лаковое покрытие Серый (RAL 7038)  
Цвет: как и корпус, но без лака  
Покрытие цоколя: Сантопрен  
Элементы герметизации: VO по стандарту UL94  
Класс горючести: Внутренний корпус из хромированного алюминия

Металлические части: Нержавеющая сталь или оцинкованная сталь с хромированием



Корпус Unicab-Vario 1050. Смонтированный каркас по стандарту ETSI и 19" и плата основания. (Требуется спецзаказ).



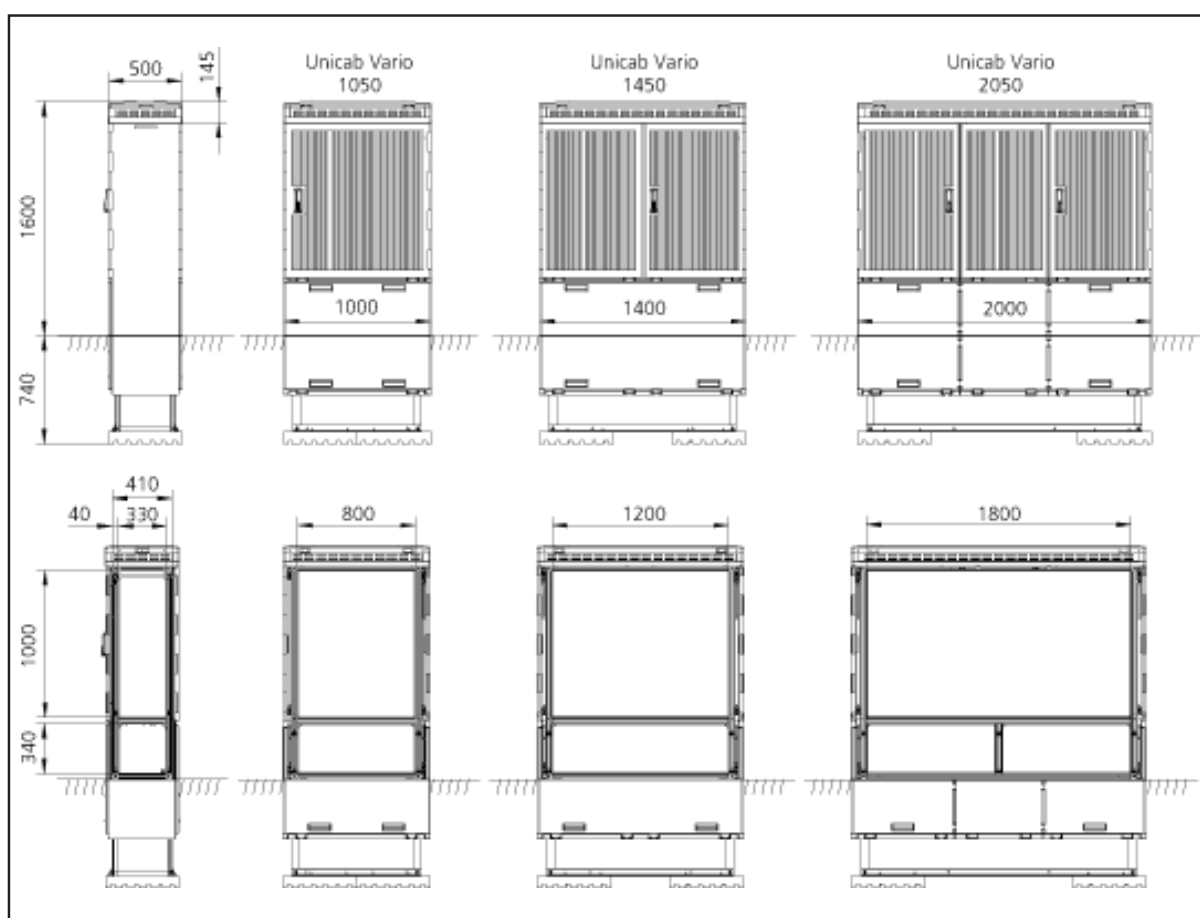
Вид узлов корпуса Unicab-Vario.

## Многофункциональный распределительный шкаф Unicab®-Vario

Данные для заказа:	Номер заказа	Наименование	Вес/ЕП	ЕП
	<b>Пустой корпус</b>			
	7056 1 001-00	Распределительный шкаф типа Unicab-Vario 1050, пустой корпус без платы основания, дверца с рычажным запорным устройством (двойной запор), подготовлена для установки двух замков с профильным полуцилиндровым механизмом.	122,000 кг	1 шт.
	7056 1 002-00	Распределительный шкаф типа Unicab-Vario 1450, пустой корпус без платы основания, двойная дверца с центральным рычажным запорным устройством (двойной запор), подготовлена для установки двух замков с профильным полуцилиндровым механизмом.	155,000 кг	1 шт.
	7056 1 003-00	Распределительный шкаф типа Unicab-Vario 2050, пустой корпус без платы основания с тремя дверцами, две дверцы с рычажным запорным устройством (двойной запор), подготовлены для установки по два замка с профильным полуцилиндровым механизмом, центральная дверца с возможностью перенавески.	206,000 кг	1 шт.
<b>С воздушным теплообменником</b>				
	7056 1 010-00	Распределительный шкаф типа Unicab-Vario 1050,45 Вт/К, свободная подача воздуха, с подогревом (опция), корпус без платы основания с одной дверцей, с одним каркасом ETSI и одним каркасом Evs; дверца с рычажным запорным устройством (двойной запор), подготовлена для установки двух замков с профильным полуцилиндровым механизмом.	132,000 кг	1 шт.
	7056 1 020-00	Распределительный шкаф типа Unicab-Vario 1450,60 Вт/К, свободная подача воздуха, с подогревом (опция), корпус без платы основания с двумя дверцами и блоком поддержания климатических условий, дверцы с рычажным запорным устройством (двойной запор), подготовлена для установки двух замков с профильным полуцилиндровым механизмом.	155,000 кг	1 шт.
	7056 1 030-00	Распределительный шкаф типа Unicab-Vario 2050,60 Вт/К, свободная подача воздуха, с подогревом (опция), корпус без платы основания с тремя дверцами и блоком поддержания климатических условий, дверцы с рычажным запорным устройством (двойной запор), подготовлены для установки двух замков с профильным полуцилиндровым механизмом.	206,000 кг	1 шт.
<b>Для установки на плоской крышке</b>				
	7056 1 001-02	Распределительный шкаф типа Unicab-Vario 1050, со смонтированным стальным цоколем, корпус с платой основания и одной дверцей, с одним каркасом ETSI и одной секцией EVs, с одной шиной выравнивания потенциалов; дверца с балансирующим запорным устройством, (двойной запор), подготовлена для установки двух замков с профильным полуцилиндровым механизмом; общая высота 1673 мм.	132,000 кг	1 шт.
	7056 1 001-03	Распределительный шкаф типа Unicab-Vario 1050, со смонтированным стальным цоколем, корпус с платой основания и одной дверцей, с одним каркасом ETSI и одной секцией EVs, с одной шиной выравнивания потенциалов; дверца с рычажным запорным устройством (двойной запор), подготовлена для установки двух замков с профильным полуцилиндровым механизмом; общая высота 1200 мм (укороченный вариант).	125,000 кг	1 шт.
<b>Для монтажа на цоколе</b>				
	7056 1 001-20	Распределительный шкаф типа Unicab-Vario 1050, с цоколем 7058 1 001-20 для замены, например, распределительного шкафа 59, 82. Пустой корпус без платы основания; дверца с рычажным запорным устройством (двойной запор), подготовлена для установки двух замков с профильными полуцилиндровыми механизмами.	122,000 кг	1 шт.

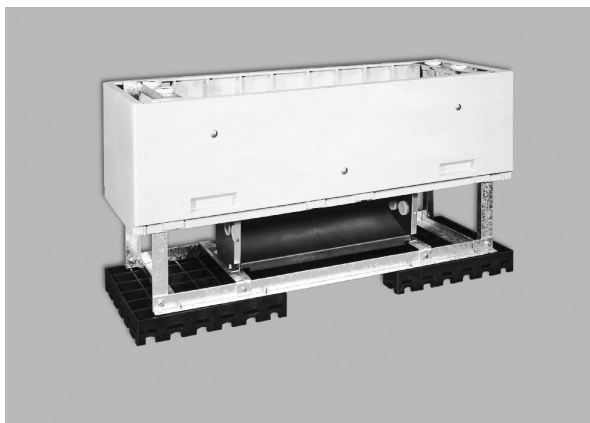
## Многофункциональный распределительный шкаф Unicab®-Vario

Спец. принадлежности:	Номер заказа	Наименование	Вес/ЕП	ЕП
	7056 2 019-10	Комплект воздушного теплообменника для дооснащения распределительного шкафа Unicab-Vario типа 1050.	10,000 кг	1 комп.
	7056 2 019-11	Комплект воздушного теплообменника для дооснащения распределительного шкафа типа Unicab-Vario 1450.	15,000 кг	1 комп.
	7056 2 019-12	Комплект воздушного теплообменника для дооснащения распределительного шкафа Unicab-Vario типа 2050.	15,000 кг	1 комп.



Габаритные размеры корпусов распределительного шкафа типа Unicab-Vario.

## Многофункциональный распределительный шкаф Unicab®-Vario



### Цоколь, устанавливаемый в грунт, для многофункционального распределительного шкафа Unicab®-Vario

Цоколь, устанавливаемый в грунт, служит для монтажа на нем корпуса распределительного шкафа Unicab-Vario со следующими основными функциями:

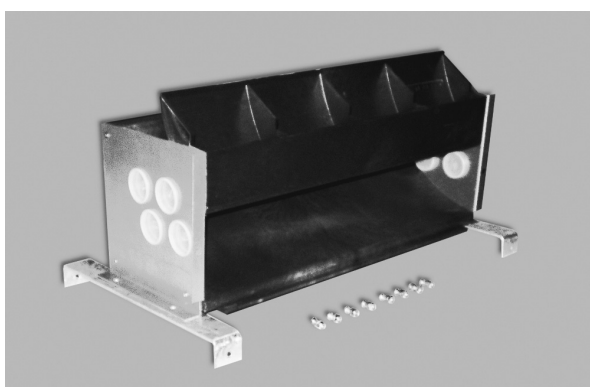
- Ввод кабелей из кабельных каналов или непосредственно из грунта в корпус распределительного шкафа.
- Установка корпуса в грунт и закрепление. Разделительная полоса для корпуса находится на уровне поверхности грунта. Цоколь состоит из стальной конструкции. Решетчатое основание большой площади распределяет нагрузку корпуса по поверхности грунта. Верхняя половина цоколя закрывается пластмассовыми панелями нижней части корпуса Unicab-Vario. Благодаря этому даже при осадке грунта общий вид не нарушается. Для обеспечения радиуса изгиба при вводе кабеля и для подсоединения вводных панелей для труб кабельной канализации в качестве принадлежностей поставляются кабельные направляющие. Соединение корпус/цоколь производится через саморазрушающиеся (специально ослабленные) конструктивные элементы.

#### Материалы

Несущие части	Стальной профиль, оцинкованный горячим способом
Корпус	Поликарбонат, цвет серый (аналогично RAL 7038)
Решетчатое основание	Полипропилен

Данные для заказа:

Номер заказа	Наименование	Вес/ЕП	ЕП
7058 1 001-00	Цоколь, устанавливаемый в грунт, для корпуса Unicab-Vario типа 1050 Размеры (Ш x В x Г) в мм: 1000 x 740 x 500.	53,000 кг	1 шт.
7058 1 002-00	Цоколь, устанавливаемый в грунт, для корпуса Unicab-Vario типа 1450 Размеры (Ш x В x Г) в мм: 1400 x 740 x 500.	64,000 кг	1 шт.
7058 1 003-00	Цоколь, устанавливаемый в грунт, для корпуса Unicab-Vario типа 2050 Размеры (Ш x В x Г) в мм: 2000 x 740 x 500.	82,000 кг	1 шт.



### Кабельная направляющая для цоколей 1050, 1450 и 2050

- Монтажный комплект для перевода введенных кабелей из горизонтального в вертикальное положение с обеспечением минимального радиуса изгиба  $R = 300$  мм.
- В отверстия с лицевой стороны могут крепиться вводные панели 16 DN 50 или 4 DN 100 для подключения труб кабельной канализации.
- По 4 отверстия с каждой стороны  $\varnothing 51$  мм позволяют осуществлять ввод подведенных со стороны кабелей. При поставке эти отверстия закрыты пластмассовыми заглушками.
- Размеры (Ш x В x Г) в мм: 732 x 376 x 432.

**Примечание.** При заказе с цоколем кабельная направляющая смонтирована в нем.

Данные для заказа:

Номер заказа	Наименование	Вес/ЕП	ЕП
7058 2 001-00	Кабельная направляющая для цоколей 1050, 1450 и 2050.	7,800 кг	1 шт.



## Многофункциональный распределительный шкаф Unicab®-Vario

### Каркас ETSI/19" (Монтажный комплект)

#### Состоит из:

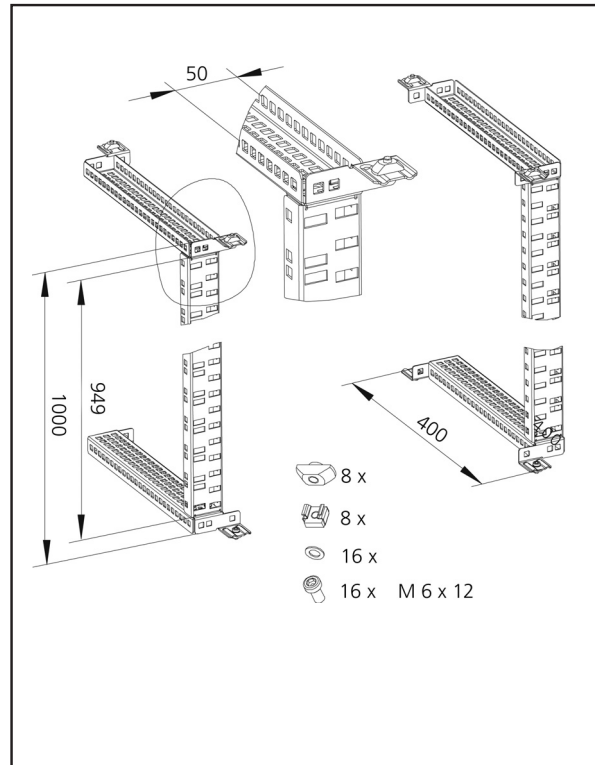
- двух вертикальных стоек с отверстиями в метрической системе измерения и в системе 19", рабочий размер по высоте: 38SU/21U, а также 4 горизонтальных планкодержателя для крепления вертикальных стоек с шагом по глубине 12,5 мм;
- возможность различного позиционирования вертикальных стоек на горизонтальных планкодержателях позволяет гибко выполнять технические требования.

#### Примечание

- При заказе с корпусом Unicab-Vario каркас монтируется в нем.
- Состав поставки:
  - монтажный комплект с крепежным материалом,
  - материал стоек: нержавеющая сталь, толщиной 1,5 мм,
  - размеры вертикальных стоек в мм: 25 x 50 x 25.

#### Возможности монтажа для вариантов корпусов

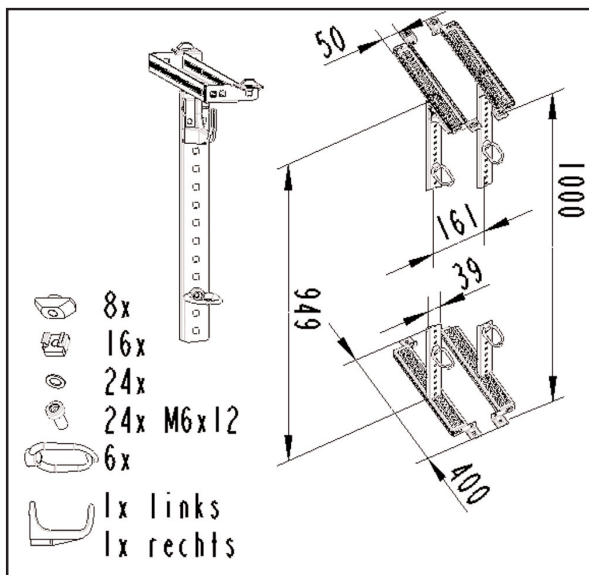
- Однодверный, 1 каркас (200 мм свободного пространства).
- Двухдверный, 2 каркаса.
- Трехдверный, 3 каркаса.



Монтажный комплект каркаса ETSI/19".

Данные для заказа:	Номер заказа	Наименование	Вес/ЕП	ЕП
	7056 2 200-00	Каркас ETSI/19" (Монтажный комплект).		1 комп.

## Многофункциональный распределительный шкаф Unicab®-Vario



### Каркас для окончных устройств EVs (монтажный комплект)

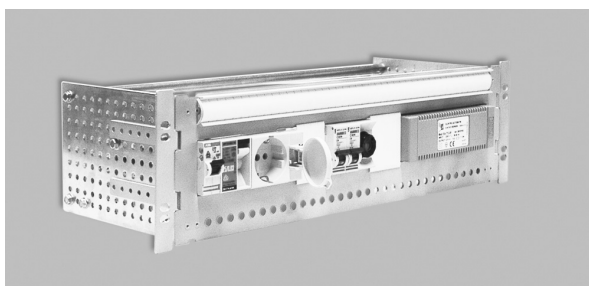
- Установка 3 x EVs-80 или 4 x EVs-NT.
- Материал: нержавеющая сталь, толщиной 1,5 мм.
- С направляющими для кроссировок и крепежным материалом.

#### Примечание

При заказе с корпусом Unicab-Vario каркас монтируется в нем.

Данные для заказа:

Номер заказа	Наименование	Вес/ЕП	ЕП
7056 2 210-00	Каркас EVs (монтажный комплект), односекционный.		1 комп.



Пример комплектации несущей блоками распределения энергии.

### Несущая 19" для установки элементов распределения электроэнергии

Для установки выключателей и элементов защиты типоразмеров 1 и 2 по стандарту DIN 43880. Встроенная шина для крепления кабелей.

- Крепежный угольник с шагом 12,5 мм с возможностью изменения по глубине.
- Занимаемая площадь: 3U в 19" стойке.
- Материал: алюминий с бесцветным хромированием, толщина 2 мм.
- Крепежный материал заказывается отдельно.
- Размеры (Ш x В x Г) в мм: 582,6 x 132,5 x 190.

Данные для заказа:

Номер заказа	Наименование	Вес/ЕП	ЕП
7056 2 401-00	Несущая 19" для установки элементов распределения электроэнергии.		1 шт.

## Многофункциональный распределительный шкаф UnicabT-Vario

### 19" блок вентиляторов

Компактный высокомоощный блок вентиляторов для перекачивания воздуха с целью направленного отвода тепла от 19" блоков.

#### Технические данные

- Рабочее напряжение: 230 В переменного тока, 50 Гц.
- Производительность 486 м<sup>3</sup>/ч.
- Потребление мощности: 45 Вт.
- Статическое давление: 74 Па.
- Осевой вентилятор, смонтированный на шариковых опорах.
- Температура эксплуатации: от -20 °С до +70 °С.
- Срок службы: 50 000 ч (при 25 °С).
- Материал:
  - Лицевая панель: алюминий со светлым анодированием.
  - Корпус: листовая сталь, гальванически оцинкованная.
- Соединение: наличие штекеров с обратной стороны.
- Оптический индикатор функционирования, установленный на лицевой панели.

Размеры (Ш x В x Г) в мм: 482,6 x 1U x 208.



Данные для  
заказа:

Номер заказа	Наименование	Вес/ЕП	ЕП
7056 2 184-00	19" блок вентиляторов.		1 шт.

## Многофункциональный распределительный шкаф Unicab®-Vario



### Сдвоенный термостат

Два термостата в одном корпусе: термостат (с размыкающим контактом, NC) и термостат (с замыкающим контактом, NO).

При использовании с 19" блоком вентиляторов один термостат, например, управляет блоком вентиляторов, а другой, подключенный к сигнальному устройству, осуществляет функцию датчика контроля превышения заданной критической температуры.

#### Технические данные

Диапазон установок термостата  
с размыкающим контактом: от 0 °C до +60 °C

Диапазон установок термостата  
с замыкающим контактом: от 0 °C до +60 °C

Гистерезис: 7 К (±4 К)

Переходное сопротивление контакта: <10 мОм

Макс. коммутируемая мощность: 250 В, 10 А переменного тока (активная нагрузка) 250 В, 2 А переменного тока (индуктивная нагрузка  $\cos \varphi = 0,630$  Вт прямого тока)

Электромагнитная: Совместимость по стандарту EN55014-1-2, EN 61000-3-2, EN 61000-3-3

Подключение: 4-полюсная клемма, 2,5 мм<sup>2</sup>

Крепление: Защелка для шины DIN 35 мм, EN 50022

Корпус: Пластмасса ABC, V-0 UL 94

Цвет: Светло-серого цвета

Температура при эксплуатации: от -20 °C до +80 °C

Размеры (Ш x В x Г) в мм: 67 x 50 x 46.

Данные для заказа:

Номер заказа	Наименование	Вес/ЕП	ЕП
7056 2 190-00	Сдвоенный термостат.		1 шт

## Многофункциональный распределительный шкаф Unicab®-Vario

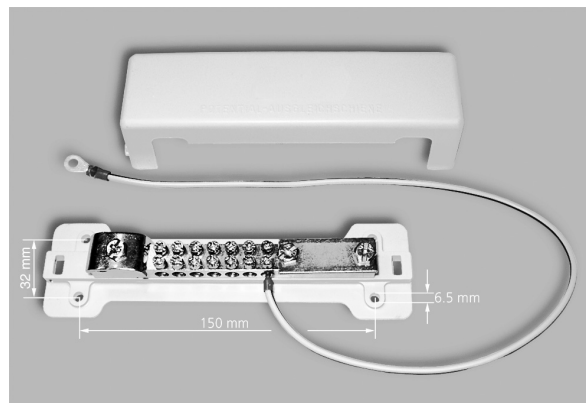
### Шина выравнивания потенциалов

#### Возможности подключения:

- 7 одножильных или многожильных кабелей сечением до 25 мм<sup>2</sup>.
- 1 х провод круглого сечения, диаметром 8–10 мм.
- 1 х плоский кабель шириной до 30 мм.

#### Материал

Пластмассовые части: полистирол.  
Клеммные винты: нержавеющая сталь.



Шина выравнивания потенциалов, кабель не входит в состав поставки.

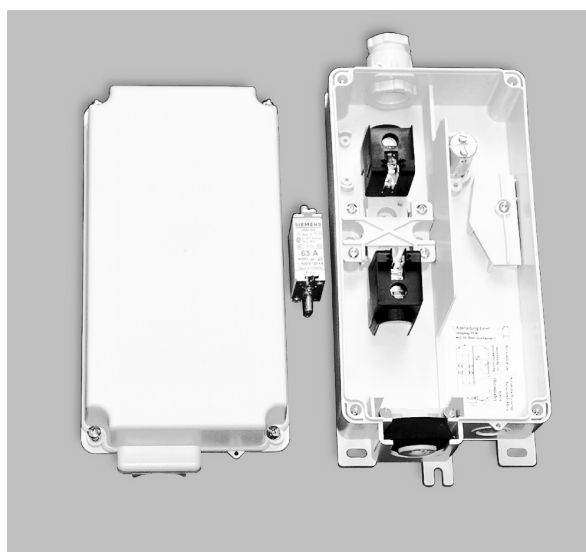
Данные для заказа:	Номер заказа	Наименование	Вес/ЕП	ЕП
	7056 2 331-00	Шина выравнивания потенциалов по стандарту VDE 0609.	0,180 кг	1 шт.

### Корпус подключения на 230 В переменного тока

Корпус из ударопрочного поликарбоната для установки одного предохранителя NH типоразмера 00 (не входит в состав поставки).

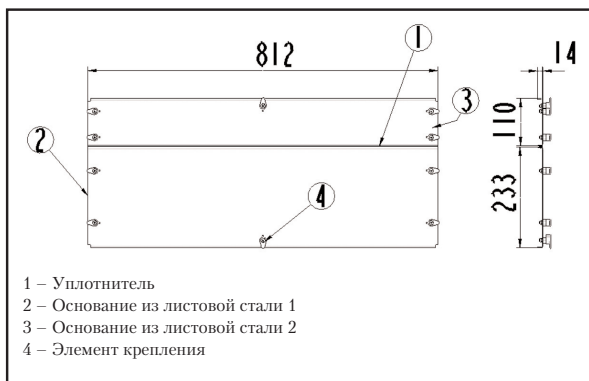
Для подключения стационарного оборудования к низковольтной электросети общего пользования (VDE 0660-500/IEC 439-1).

- Вход: от 1 кабеля 4 x 2,5 до 4 x 50 мм<sup>2</sup>.
- Выход: от 1 кабеля 3 x 2,5 до 3 x 10 мм<sup>2</sup>.
- Вид защиты: IP54, класс защиты II.
- Размеры (Ш x В x Д) в мм: 140 x 326 x 102.



Данные для заказа:	Номер заказа	Наименование	Вес/ЕП	ЕП
	7056 2 400-00	Корпус подключения на 230 В переменного тока, для однофазного подключения, по стандарту DIN EN 60439-1.		1 шт.

## Многофункциональный распределительный шкаф Unicab®-Vario



Плата основания для корпуса Unicab®-Vario.

### Плата основания (составная) для монтажа в корпусе Unicab-Vario

Служит в качестве уплотнителя между монтажным пространством и грунтом. Необходимые отверстия для ввода кабеля создаются заказчиком при монтаже.

Плата основания состоит из двух отдельных плат.

Материал: Хроматированный алюминий, толщина листа 1,40 мм.

Объем поставки: С крепежным материалом. Плата основания 1050.

#### Указание

При заказе с корпусом шкафа листы основания монтируются в нем.

Данные для заказа:	Номер заказа	Наименование	Вес/ЕП	ЕП
	7056 2 150-00	Плата основания 1050, составная, закрытая Размеры (Д x Ш) в мм: 812 x 343.	1,800 кг	1 шт.
	7056 2 153-00	Плата основания 1450, составная, закрытая Размеры (Д x Ш) в мм: 1212 x 343.	2,700 кг	1 шт.
	7056 2 155-00	Плата основания 2050, составная, закрытая Размеры (Д x Ш) в мм: 892 x 343.	4,000 кг	2 шт.

## Многофункциональный распределительный шкаф Unicab®-Vario

### Крепежные комплекты

- Объем поставки крепежного комплекта для несущих 19" 7056 2 310-00:  
50 шт. винтов со сфероцилиндрической головкой. М6 с розеткой, заземляющие и цилиндрические гайки. Для крепления и заземления блоков и лицевых панелей с анодированным, порошковым и лаковым покрытиями.
- Объем поставки крепежного комплекта для каркасов 7056 2 311-00:  
50 шт. винтов с внутренним шестигранником М6 х 12, зубчатая упругая шайба и цилиндрические гайки. Материал: нержавеющая сталь.

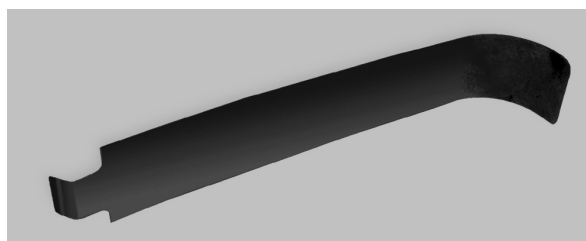


Крепежный комплект для несущих 19".

Данные для заказа:	Номер заказа	Наименование	Вес/ЕП	ЕП
		7056 2 310-00	Крепежный комплект для модульного этажа с лицевой панелью.	
	7056 2 311-00	Крепежный комплект для частей каркаса.		1 комп.

### Монтажное приспособление для цилиндрических гаек

Для установки цилиндрических гаек в каркасах соответствующих вариантов.



Данные для заказа:	Номер заказа	Наименование	Вес/ЕП	ЕП
		7056 3 646-00	Монтажное приспособление для цилиндрических гаек.	

## Многофункциональный распределительный шкаф Unicab®-Vario

---



## Запорные устройства для распределительных шкафов

### Замок с профильным полуцилиндровым механизмом типа 7 (угол запора 30°)

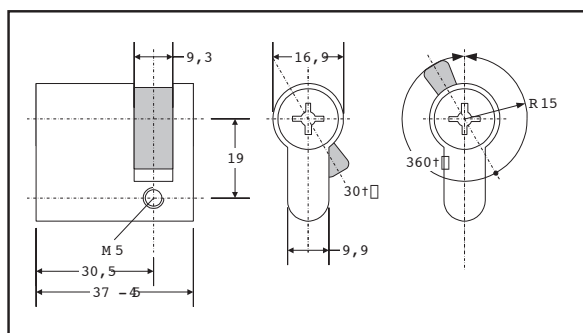


Данные для заказа:	Номер заказа	Наименование	Вес/ЕП	ЕП
	6982 2 030-01	Замок с профильным полуцилиндровым механизмом типа 7 (угол запора 30°), для двойных запорных устройств корпуса 82 и 83, с одним ключом, код запора STW.	0,130 кг	1 шт.
6982 2 030-51	Замок с профильным полуцилиндровым механизмом типа 7 (угол запора 30°), для одиночных запорных устройств корпусов 92, с одним ключом, с коротким крепежным винтом, код запора STW.	0,125 кг	1 шт.	

### Замок с профильным полуцилиндровым механизмом KRONE типа 19

Подходит для корпусов 82, 83, 92, Unicab-Vario.

- Угол запора 30°.



Данные для заказа:	Номер заказа	Наименование	Вес/ЕП	ЕП
	7056 2 360-00	Замок с профильным полуцилиндровым механизмом KRONE типа 19, с одним ключом.	0,140 кг	1 комп.

## Запорные устройства для распределительных шкафов



### Профильный полуцилиндрический замок-заглушка с механизмом типа 8

Если двойное запорное устройство оснащено только одним замком с профильным полуцилиндрическим механизмом, то остающаяся часть отверстия закрывается данным замком-заглушкой.

Данные для заказа:	Номер заказа	Наименование	Вес/ЕП	ЕП
		6982 2 043-00	Профильный полуцилиндрический замок-заглушка типа 8.	0,070 кг



### Встраиваемое блокировочное запорное устройство типа 1

- Для корпусов 82 или 92 с одиночным запорным устройством.
- С одним ключом.
- Код запора STW.

Данные для заказа:	Номер заказа	Наименование	Вес/ЕП	ЕП
		6982 2 031-01	Встраиваемое блокировочное запорное устройство типа 1.	0,095 кг

## Запорные устройства для распределительных шкафов

### Ключ STW

Для встраиваемого блокировочного запорного устройства типа 1, а также замка с профильным полуцилиндровым механизмом типа 7.

- Код запора STW.

Данные для заказа:	Номер заказа	Наименование	Вес/ЕП	ЕП
	6982 2 042-02	Ключ STW.	0,010 кг	1 шт.

### Встраиваемый блокирующий замок типа 19

Запорное устройство KRONE типа 19.

- Блокирующий замок для ключа с крестообразной бородкой типа 19.
- С одним ключом.



Данные для заказа:	Номер заказа	Наименование	Вес/ЕП	ЕП
	6982 2 039-01	Встраиваемый блокирующий замок типа 19.	0,015 кг	1 шт.
5267 3 383-52	Ключ типоразмера 19 для встраиваемого блокирующего замка типа 19, а также замка с профильным полуцилиндровым механизмом KRONE типа 19.			

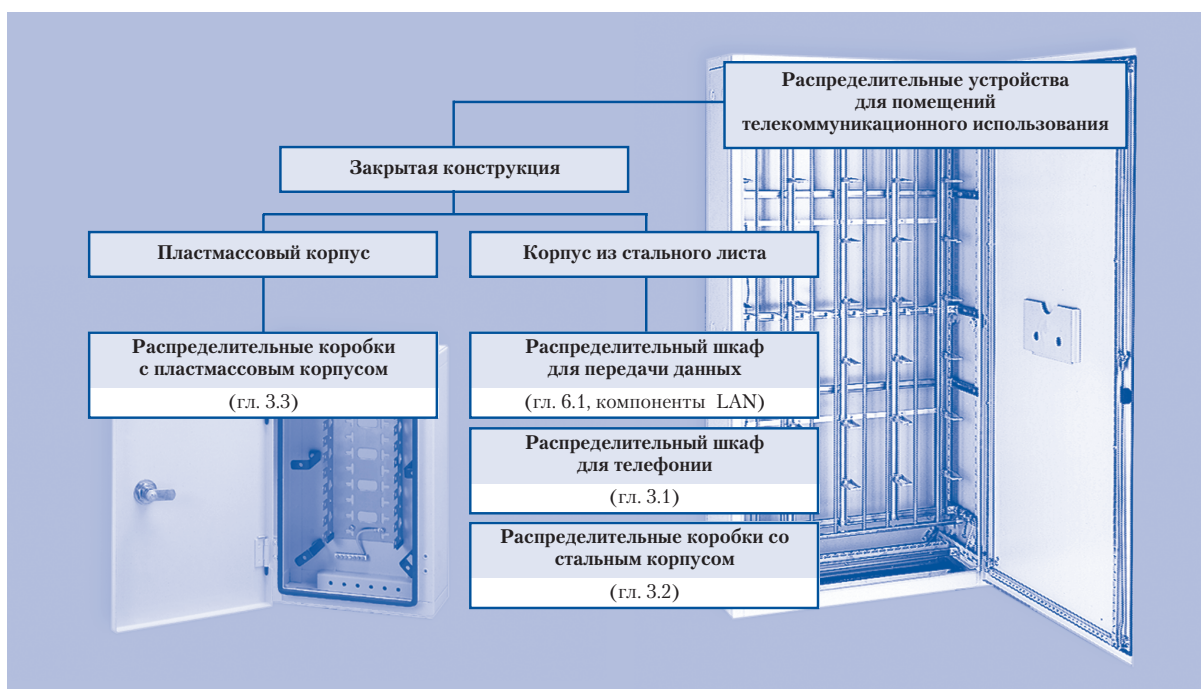
## Запорные устройства для распределительных шкафов

---

## Запорные устройства для распределительных шкафов

---

## Общие сведения



В главе «Распределительные устройства для помещений» описываются распределительные шкафы (закрытой конструкции). Распределительные шкафы для передачи данных (19" исполнение) представлены в главе «Компоненты LAN». Напольные корпуса распределительных устройств (емкостью до 3500 пар) и корпуса с настенным креплением (емкостью до 1600 пар) рассчитаны для применения в качестве кроссировочных распределительных шкафов для прокладки кабелей телефонной связи. Распределительные шкафы могут использоваться, например, в качестве распределительных устройств на входе в здание или же предполагается поэтажное их размещение (применение распределительных устройств внутри помещений). В соответствии со встроенным распределительным каркасом комплектация производится модулями LSA-PLUS, LSA-PROFIL или LSA-PROFIL NT (или же коммутационными блоками типа 71). Благодаря особенно большому углу открывания дверцы (180° в напольных корпусах и 120° при настенном креплении) монтаж представляется очень удобным.

Спектр настенных распределительных корпусов в области структурированной прокладки кабелей в помещениях дополнен распределительными устройствами малой емкости из листовой стали или пластмассы.

Распределительные устройства малой емкости из листовой стали приспособлены для открытого и скрытого монтажа.

Распределительные устройства малой емкости из пластмассы также предусмотрены для открытого или же скрытого монтажа. Возможен выбор между пустыми корпусами или вариантами для установки модулей LSA-PLUS (до 100 пар). Специально для распределительных пунктов на этаже в распоряжении имеются малогабаритные распределительные коробки емкостью от 2 до 100 пар.

### Содержание главы

3.0 Обзор	Стр. 111
3.1 Распределительные шкафы для телефонии	112
3.2 Распределительные коробки и боксы со стальным корпусом	120
3.3 Распределительные коробки и боксы с пластмассовым корпусом	126

## Распределительные шкафы для телефонии

### Настенные распределительные устройства (KVG)

Распределительные шкафы оснащены предварительно закрепленной внутри корпуса перфорированной платой. На монтажной плате укреплены монтажные хомуты (установочный шаг 25 мм, глубина 50 мм) и необходимое количество кроссировочных колец. Отсек для размещения документации закреплен на внутренней стороне дверцы.

- Основание, верхняя часть, боковые стенки и задняя стенка выполнены в виде единой сварной конструкции из листовой стали толщиной 1,5 мм.
  - Проходные сальники типа PG различного количества и размера, размещенные в основании и на крышке для ввода кабелей (втулки), входят в состав поставки.
  - В боковых стенках имеются отверстия для ввода кабелей при установке в ряд. (Следует учитывать объем кроссировки!)
  - Все электропроводные части корпуса и компоненты каркасов распределительных устройств соединены друг с другом проводом заземления и находятся под одним потенциалом.
  - Приспособлены для установки элементов защиты от перенапряжения.
  - Отсек для размещения документации смонтирован на внутренней стороне дверцы.
  - Оснащение рычажным запором позволяет использовать различные запорные устройства.
  - Имеющийся запор под четырехгранный ключ можно без проблем заменить на замок с полужидким механизмом (запорное устройство ZNI: номер заказа 5535 3 901-00 или запорное устройство типа 19: номер заказа 7056 2 360-00).
  - Последующее дополнительное оснащение другими запорными системами возможно посредством замены рычажной ручки: рычажная ручка с запорным устройством типа 15, замок для ключа с крестообразной бородкой + один ключ (номер заказа 6569 2 070-04).
  - Степень защиты: IP 54 согласно DIN 40050.
- Распределительные шкафы предназначены для применения в закрытых помещениях.
- Цвет: серый, RAL 7032.

#### Вид поставки

Полностью в сборе, с монтажной платой и монтажными хомутами.



Распределительный шкаф типа KVG 200.

## Распределительные шкафы для телефонии

 Данные для  
заказа:

Номер заказа		Наименование	Емкость (пар)	Размеры, В x Ш x Г, мм	Вес	ЕП
6565	1	0	KVG с замком под четырехгранный ключ			
	002-	200	2 x 100	600 x 600 x 250	33,000 кг	1 шт.
	004-	400	2 x 200	800 x 600 x 250	35,000 кг	1 шт.
	006-	600	2 x 300	1200 x 600 x 250	59,000 кг	1 шт.
	009-	900	3 x 300	1200 x 800 x 250	73,000 кг	1 шт.
	012-	1200	4 x 300	1200 x 1000 x 250	90,000 кг	1 шт.
	016-	1600	4 x 400	1800 x 1000 x 250	113,000 кг	1 шт.
	020-	2000	4 x 500	2000 x 1000 x 250	136,000 кг	1 шт.

 Специальные  
принад-  
лежности:

Номер заказа	Наименование
5535 3 901-00	Замок KRONE типа ZN 1 (с полуцилиндровым механизмом), с тремя ключами.
7056 2 360-00	Замок KRONE типа 19, с одним ключом.
6569 2 070-04	Ручка с замком KRONE типа 15 (под ключ с крестообразной бородкой) и одним ключом.



## Распределительные шкафы для телефонии

### Настенные распределительные шкафы серии 500

Распределительные шкафы из листовой стали с монтажными хомутами (в один или два ряда) предусмотрены для установки модулей LSA-PLUS емкостью до 400 пар.

- Шкаф рассчитан на установку элементов защиты от перенапряжения.
  - Монтажные хомуты (шаг установки 22,5 мм, глубина кабельного пространства 30 мм) монтируются прямо к задней стенке корпуса.
  - Наличие необходимого количества кроссировочных элементов
  - Возможен ввод кабелей сверху и снизу.
  - Запорное устройство: рычажная задвижка (монтируется на заводе); последующее переоснащение исключается.
  - Цвет: серый (аналогично RAL 7032).
  - Степень защиты: IP 32 согласно DIN 40050.
- Предусмотрены для установки в закрытых помещениях.

#### Вид поставки

Полностью в сборе, с монтажным(-ми) хомутом(-ми) (заземленным(-ми)) и двумя ключами, материал крепления к стене отсутствует.

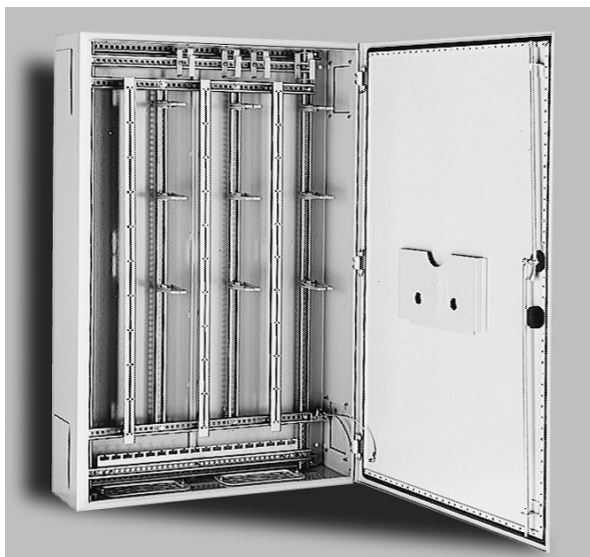


Настенный распределительный шкаф серии 500, однорядный, емкость 100 пар.

Данные для заказа:

Номер заказа		Наименование	Емкость (пар)	Размеры, В x Ш x Г, мм	Вес	ЕП
6428	2	<b>Настенный распределительный шкаф серии 500 (1 ряд).</b>				
		Настенный распределительный шкаф, 100 пар.	100	350 x 240 x 110	4,500 кг	1 шт.
6428	2	<b>Настенный распределительный шкаф серии 500 (2 ряда).</b>				
		Настенный распределительный шкаф, 200 пар.	200	350 x 420 x 110	7,500 кг	1 шт.
		Настенный распределительный шкаф, 400 пар.	400	700 x 420 x 110	12,200 кг	1 шт.

## Распределительные шкафы для телефонии



Распределительный шкаф типа KWL 900.

### Настенные распределительные шкафы (KWL)

Настенные распределительные шкафы оснащаются каркасом для установки монтажных хомутов под плиты LSA-PLUS или для размещения коммутационных блоков типа 71.

- Основание, верхняя часть, боковые стенки и задняя стенка выполнены в виде единой сварной конструкции из листовой стали толщиной 1,5 мм.
- Проходные сальники типа PG различного количества и размера, расположенные на плате основания и крышке и предназначенные для ввода кабелей (втулки), поставляются вместе со шкафом.
- В боковых стенках шкафа предусмотрены отверстия для прохода кабелей и установки шкафов при расположении в ряд (следует учитывать объем кроссировки).
- Все электропроводные части корпуса и компоненты каркаса распределительного шкафа соединяются друг с другом проводами заземления и находятся под одним потенциалом.
- Шкаф рассчитан на установку элементов защиты от перенапряжения.
- Отсек для хранения документации смонтирован на внутренней стороне дверцы.
- Рычажное запорное устройство позволяет производить установку замков различных типов.
- Имеющийся замок под четырехгранный ключ без проблем может быть заменен на замок с профильным полуцилиндрическим механизмом (замок типа ZN 1: номер заказа: 5535 3 901-00 или замок типа 19: номер заказа: 7056 2 360-00).
- Возможна последующая замена другим типом замка путем замены рычажной ручки: рычажная ручка с замком типа 15 под ключ с крестообразной бородкой + 1 ключ (номер заказа: 6569 2 070-04).
- Степень защиты: IP 54 согласно DIN 40050.  
Распределительные шкафы предназначены для использования в закрытых помещениях.
- Цвет: серый, RAL 7032.

#### Вид поставки

В сборе, с замком под четырехгранный ключ, без монтажных хомутов, достаточное количество монтируемых горизонтальных и вертикальных элементов для кроссировки.  
Рекомендуемые монтажные хомуты 2/10: 6442 3 250-11/21/31.

Данные для заказа:

Номер заказа	Наименование	Емкость (пар)	Кол-во рядов	Размеры, В x Ш x Г, мм	Вес	ЕП
6569 1	Настенный распределительный шкаф типа KWL					
	015-					
	21	200	2 x 100	2	600 x 600 x 250	32,000 кг 1 шт.
	22	400	2 x 200	2	800 x 600 x 250	34,000 кг 1 шт.
	23	600	2 x 300	2	1200 x 600 x 250	56,000 кг 1 шт.
	24	900	3 x 300	3	1200 x 800 x 250	71,000 кг 1 шт.
	25	1200	4 x 300	4	1200 x 1000 x 250	89,000 кг 1 шт.

\* для монтажных хомутов и коммутационных блоков типа 71.

## Распределительные шкафы для телефонии

### Настенные распределительные шкафы (KWP)

Настенные распределительные шкафы оснащаются каркасом для установки плинтусов LSA-PROFIL. Каркасы PROFIL позволяют с помощью адаптера (номер заказа 6461 2 067-00) устанавливать также элементы на DIN-рейках.

- Основание, верхняя часть, боковые стенки и задняя стенка выполнены в виде единой сварной конструкции из листовой стали толщиной 1,5 мм.
- Проходные сальники типа PG различного количества и размера, расположенные на плате основания и крышке и предназначенные для ввода кабелей (втулки), поставляются вместе со шкафом.
- В боковых стенках шкафа предусмотрены отверстия для прохода кабелей при расположении шкафов в ряд. (Следует учитывать объем кроссировки!)
- Все электропроводные части корпуса и компоненты каркаса распределительного шкафа соединяются друг с другом проводами заземления и находятся под одним потенциалом.
- Предусмотрена установка элементов защиты от перенапряжения.
- Отсек для хранения документации смонтирован на внутренней стороне дверцы.
- Рычажное запорное устройство позволяет производить установку замков различных типов.
- Имеющийся замок под четырехгранный ключ без проблем может быть заменен на замок с профильным полуцилиндрическим механизмом (замок типа ZN 1: номер заказа: 5535 3 901-00 или замок типа 19: номер заказа: 7056 2 360-00).
- Возможна последующая замена на замок другого типа путем замены рычажной ручки: рычажная ручка с замком типа 15 под ключ с крестообразной бородкой + 1 ключ (номер заказа 6569 2 070-04).
- Степень защиты: IP 54 согласно DIN 40050. Распределительные шкафы предназначены для использования в закрытых помещениях.
- Цвет: серый (RAL 7032).

#### Вид поставки

В сборе, с каркасом PROFIL, замком под четырехгранный ключ, необходимое количество монтируемых горизонтальных и вертикальных элементов для кроссировки.



Распределительный шкаф типа KWP 1200.

Данные для заказа:		Номер заказа	Наименование	Емкость* (пар)	Кол-во рядов	Размеры, В x Ш x Г, мм	Вес	ЕП
1			Настенные распределительные шкафы типа KWP					
	012							
		32	300	2 x 170	2	600 x 600 x 250	30,000 кг	1 шт.
		33	500	2 x 250	2	1000 x 600 x 250	32,000 кг	1 шт.
		34	800	2 x 410	2	1200 x 600 x 250	53,000 кг	1 шт.
		35	1200	3 x 410	3	1200 x 800 x 250	68,000 кг	1 шт.
	36	1600	4 x 410	4	1200 x 1000 x 250	85,000 кг	1 шт.	

\* – для плинтусов LSA PROFIL 2/10 при шаге установки 22,5 мм.

## Распределительные шкафы для телефонии



Распределительный шкаф типа KSL 1000.

### Напольные распределительные шкафы типа KSL

Напольные распределительные шкафы оснащаются каркасом для установки монтажных хомутов под плиты LSA-PLUS и для размещения коммутационных блоков типа 71.

- Конструктив шкафа и его задняя стенка являются сварными и выполнены из листовой стали толщиной 2 мм.
  - Дверца из листовой стали (для шкафа типа KSL 2500 используется стандартная дверца из двух частей).
  - Составные панели основания и крышки шкафа герметизированы губчатой резиной в местах ввода кабелей.
  - Боковые стенки с замком-защелкой выполнены из листовой стали толщиной 2 мм.
  - Возможна установка шкафов в ряд с использованием предусмотренных отверстий для прохода кабелей в верхних и нижних частях боковых стенок. (Следует соблюдать объемы кроссировки!) Комплект для установки шкафов в ряд, состоящий из стандартных деталей и из герметизирующего материала, следует заказывать отдельно (номер заказа: 6569 3 052-10).
  - Возможна установка шкафа на цоколь.
  - Все электропроводные части корпуса и узлы распределительного каркаса соединяются друг с другом проводами заземления и находятся под одним потенциалом.
  - Шкаф рассчитан на установку элементов защиты от перенапряжения.
  - Отсек для хранения документации смонтирован на внутренней стороне дверцы.
  - Дверца оснащена рычажным запорным устройством, позволяющим установку замков различных типов.
  - Установленный замок под четырехгранный ключ без проблем может быть заменен на замок с профильным полцилиндрическим механизмом (замок типа ZN 1: номер заказа: 5535 3 901-00 или замок типа 19: номер заказа: 7056 2 360-00).
  - Возможно последующее переоснащение на другой тип замка путем замены рычажной ручки: рычажная ручка с замком типа 15 под ключ с крестообразной бородкой + 1 ключ (номер заказа: 6569 2 070-04).
  - Степень защиты: IP 32 согласно DIN 40050.
- Шкафы предназначены для использования в закрытых помещениях.
- Цвет: серый (RAL 7032).

#### Вид поставки

В сборе, с замком под четырехгранный ключ, без монтажных хомутов, необходимое количество горизонтально и вертикально монтируемых направляющих.

Рекомендуемые монтажные хомуты: 6442 3 250-51.

Данные для заказа:

Номер заказа	Обозначение	Емкость* (пар)	Кол-во рядов	Размеры, В x Ш x Г, мм	Вес	ЕП
6565 1 00	Настенный распределительный шкаф типа KSL					
200-	1000	2 x 500	2	2000 x 600 x 400	105,000 кг	1 шт.
201-	1500	3 x 5 00	3	2000 x 800 x 400	119,000 кг	1 шт.
202-	2000	4 x 500	4	2000 x 1000 x 400	141,000 кг	1 шт.
203-	2500	5 x 500	5	2000 x 1200 x 400	166,000 кг	1 шт.

\* – для монтажных хомутов и блоков типа 71.

## Распределительные шкафы для телефонии

### Напольные распределительные шкафы (KSP)

Напольные распределительные шкафы оснащаются каркасом системы PROFIL. В данных каркасах могут также монтироваться с помощью переходника (номер заказа: 6461 2 067-00) элементы на DIN-рейках.

- Конструктив шкафа и его задняя стенка выполнены сварными из листовой стали толщиной 2 мм.
- Дверца из листовой стали (для шкафа типа KSP 3500 используется стандартная дверца из двух частей).
- Составные панели основания и крышки шкафа герметизированы губчатой резиной в местах ввода кабелей.
- Могут устанавливаться боковые стенки с замком-защелкой из листовой стали толщиной 2 мм.
- Возможна установка шкафов в ряд с использованием предусмотренных отверстий для прохода кабелей в верхних и нижних частях боковых стенок. (Следует соблюдать объемы кроссировки!) Комплект для установки шкафов в ряд, состоящий из стандартных деталей и герметизирующего материала, следует заказывать отдельно (номер заказа: 6569 3 052-10).
- Возможна установка шкафа на цоколь.
- Все электропроводные части корпуса и узлы распределительного каркаса соединяются друг с другом проводами заземления и находятся под одним потенциалом.
- Шкаф рассчитан на установку элементов защиты от перенапряжения.
- Отсек для хранения документации смонтирован на внутренней стороне дверцы.
- Исполнение с рычажным запорным устройством позволяет производить установку замков различных типов.
- Установленный замок под четырехгранный ключ без проблем может быть заменен на замок с профильным полуцилиндрическим механизмом (замок типа ZN 1: номер заказа: 5535 3 901-00 или замок типа 19: номер заказа: 7056 2 360-00).
- Возможно последующее переоснащение на другой тип замка путем замены рычажной ручки: рычажная ручка с замком типа 15 под ключ с крестообразной бородкой + 1 ключ (номер заказа: 6569 2 070-04).
- Степень защиты: IP 32 согласно DIN 40050. Шкафы предназначены для использования в закрытых помещениях.
- Цвет: серый (RAL 7032).

#### Вид поставки

В сборе, с каркасом PROFIL, замком под четырехгранный ключ, необходимое количество горизонтально и вертикально монтируемых элементов кроссировки.



Распределительный шкаф типа KSP 2800.

Данные для заказа:		Номер заказа	Наименование	Емкость* (пар)	Кол-во рядов	Размеры, В x Ш x Г, мм	Вес	ЕП	
6569	1		Напольный распределительный шкаф типа KSP						
		012-							
			02	1400	2 x 690	2	2000 x 600 x 400	101,000 кг	1 шт.
			03	2100	3 x 690	3	2000 x 800 x 400	118,000 кг	1 шт.
			04	2800	4 x 690	4	2000 x 1000 x 400	139,000 кг	1 шт.
			05	3500	5 x 690	5	2000 x 1200 x 400	162,000 кг	1 шт.

\* – для плинтов LSA PROFIL 2/10 при шаге установки 22,5 мм.

## Распределительные шкафы для телефонии



Встроенный светильник.

### Принадлежности для напольных распределительных шкафов

#### Цоколь (для шкафов типа KSP и KSL)

со всеми стандартными деталями для крепления к шкафу.

- Материал: листовая сталь толщиной 2,5 мм.
- Внешние поверхности: порошковое покрытие RAL 7032; слегка рифленая поверхность, по стандарту DIN 43656.
- Глубина: 400 мм.

#### Встроенный светильник

- С магнитным креплением.
- Универсальный, может устанавливаться во всех распределительных шкафах.
- Оборудован люминесцентной лампой.
- С выключателем и розеткой.

Данные для заказа:

Номер заказа	Наименование	Вес/ЕП	ЕП
6569 3 022-12	Цоколь высотой 100 мм для шкафов шириной 600 мм (KSP 1400 и KSL 1000).		1 шт.
6569 3 022-13	Цоколь высотой 100 мм для шкафов шириной 800 мм (KSP 2100 и KSL 1500).		1 шт.
6569 3 022-14	Цоколь высотой 100 мм для шкафов шириной 1000 мм (KSP 2800 и KSL 2000).		1 шт.
6569 3 022-15	Цоколь высотой 100 мм для шкафов шириной 1200 мм (KSP 3500 и KSL 2500).		1 шт.
6569 3 041-14	Встроенный светильник.		1 шт.
6569 3 042-00	Датчик открывания дверцы.		1 шт.

## Распределительные коробки и боксы со стальным корпусом

### Распределительные коробки типа UniVKA (на основе медножильных кабелей для открытой настенной установки)

Распределительные коробки для открытой настенной установки типа UniVKA предусмотрены четырех типоразмеров. Максимально необходимая емкость подключения пар определяет типоразмер распределительной коробки UniVKA. Центральным элементом крепления плинтсов и монтажных материалов является узел UniClip, который позволяет на месте монтажа принимать решение относительно использования типа модулей.

В распределительных коробках UniVKA могут по выбору применяться следующие коммутационные средства:

- плинты LSA PROFIL на 8 или 10 пар,
- плинты LSA PROFIL NT на 8 или 10 пар,
- плинты LSA-PLUS DIN на 20 пар с неразмыкаемыми контактами.

Возможна также поставка вариантов распределительных коробок UniVKA для использования модулей LSA-PLUS типоряда 2 (на 8 или 10 пар).

- Распределительные коробки стандартно оснащены магнитными защелками и элементами подключения заземления. Дополнительно могут быть установлены различные системы запорных устройств для обеспечения защиты от несанкционированного доступа.
- Степень защиты: IP 40, для установки внутри помещения.
- Возможна установка элементов защиты от перенапряжений (установочная высота до 33 мм) в зависимости от применяемых коммутационных узлов.

#### Материалы

Плата основания: листовая сталь, оцинкованная.

Вводы кабелей, кроссировочные элементы: пластмасса.

Корпус коробки: листовая сталь, с порошковым покрытием.

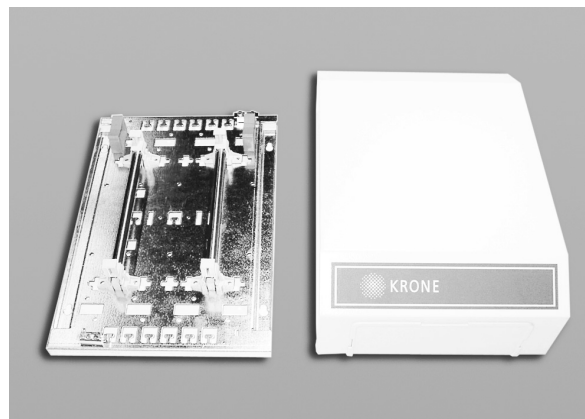
#### Цвет

Корпус коробки: серый (RAL 7032).

Вводы кабелей: белый.

#### Состав поставки

1 распределительная коробка UniVKA, состоящая из платы основания, верхней части корпуса (без запорных систем) с вводами кабелей сверху и снизу, а также блоки для монтажа коммутационных узлов. Блоки содержат штанги PROFIL (количество и длина в соответствии с вариантом корпуса), а также узлы UniClip и кроссировочные элементы в необходимых количествах.



Распределительная коробка UniVKA 2 со штангами PROFIL.

Применяемые коммутационные изделия	Максимальная (рекомендуемая) емкость подключения (пары)			
	UniVKA 2	UniVKA 4	UniVKA 8	UniVKA 12
LSA PROFIL NT	80	160	400 (380)	600 (570)
LSA PROFIL (типоряд 2)	60	120	280 (240)	420 (360)
LSA-PLUS (типоряд 2)	60	120	280	420
LSA-PLUS DIN на 20 пар*	80 (40)	120 (80)	240 (160)	400 (240)

\* – Соответствует стандарту DIN 47 615.

## Распределительные коробки и боксы со стальным корпусом

Данные для заказа:	Номер заказа	Наименование	Вес/ЕП	ЕП
	<b>Для плинтов LSA-PLUS DIN; PROFIL и PROFIL NT</b>			
	7035 1 020-00	Распределительная коробка UniVKA 2 с узлами UniClip и 2 штангами PROFIL 12 x 162 мм (В x Ш x Г) в мм: 320 x 230 x 95.	2,360 кг	1 шт.
	7035 1 040-00	Распределительная коробка UniVKA 4 с узлами UniClip и 4 штангами PROFIL 12 x 162 мм (В x Ш x Г) в мм: 320 x 320 x 95.		1 шт.
	7035 1 080-00	Распределительная коробка UniVKA 8 с узлами UniClip и 4 штангами PROFIL 12 x 364 мм (В x Ш x Г) в мм: 520 x 320 x 95.		1 шт.
	7035 1 120-00	Распределительная коробка UniVKA 12 с узлами UniClip и 4 штангами PROFIL 12 x 364 мм (В x Ш x Г) в мм: 520 x 320 x 95.		1 шт.
<b>Укомплектованная плинтами LSA-PLUS DIN типоряда 1/20 на 20 пар</b>				
	7035 1 041-01	Распределительная коробка UniVKA 4укомплектованная 6 плинтами LSA-PLUS DIN 1/20 (В x Ш x Г) в мм: 320 x 320 x 95.		1 шт.
	7035 1 081-01	Распределительная коробка UniVKA 8укомплектованная 8 плинтами LSA-PLUS DIN 1/20 (В x Ш x Г) в мм: 520 x 320 x 95.		1 шт.
<b>Для плинтвов LSA-PLUS типоряда 2/8 и 2/10 пар</b>				
	7035 1 020-03	Распределительная коробка UniVKA 2 с монтажным хомутом для 6 модулей (В x Ш x Г) в мм: 320 x 230 x 95.		1 шт.
	7035 1 040-03	Распределительная коробка UniVKA 4 с 2 монтажными хомутами по 6 модулей для каждого хомута (В x Ш x Г) в мм: 320 x 320 x 95.		1 шт.
	7035 1 080-03	Распределительная коробка UniVKA 8 с 2 монтажными хомутами по 14 модулей для каждого хомута (В x Ш x Г) в мм: 520 x 320 x 95.		1 шт.
	7035 1 120-03	Распределительная коробка UniVKA 12 с 3 монтажными хомутами по 6 модулей для каждого хомута (В x Ш x Г) в мм: 520 x 520 x 95.		1 шт.
Принадлежности:	Номер заказа	Наименование	Вес/ЕП	ЕП
	7035 2 600-00	Комплект замка (EURO-LOCKS 1332), включая запорный язычок (с ключом).		1 шт.
	7035 2 601-00	Комплект замка (тип 19), включая запорный язычок (без ключа).		1 шт.
	5267 3 383-52	Ключ для запорного устройства KRONE 19.	0,015 кг	1 шт.
	7035 2 602-00	Комплект замка (тип 15), включая запорный язычок (без ключа).		1 шт.
	5267 3 383-57	Ключ для запорного устройства типа 15.		1 шт.
	7035 2 604-00	Комплект заземления для распределительной коробки UniVKA 2 и 4.		1 комп.
	7035 2 604-01	Комплект заземления для распределительной коробки UniVKA 8 и 12.		1 комп.
	7035 2 610-00	Комплект датчика открывания крышки (типа Cherry DC 1).		1 шт.



## Распределительные коробки и боксы со стальным корпусом

### Компактные распределительные коробки типа KVK для открытой настенной установки

Компактная распределительная коробка благодаря своим оптимальным размерам применяется для размещения различных видов современной соединительной арматуры и арматуры подключения и предусмотрена для установки внутри помещений.

- Универсальные размеры позволяют использование ее в качестве распределительных устройств медножильных кабелей емкостью до 200 пар.
- Степень защиты: IP 31 по стандарту DIN 40050.

#### Комплектация

- 1 плата основания (пластмасса марки ABS, трудновоспламеняемая – VO по UL 94, цвет RAL 7036).
- Корпус в виде кожуха из листовой стали, порошковое покрытие (цвет RAL 7035) с запорным устройством (замок-зешелка).
- 2 элемента торцевой части (пластмасса марки ABS, трудновоспламеняемая – VO по стандарту UL 94, цвет RAL 7036) благодаря наличию у них рычага могут быть легко сняты с платы основания.
- Легко прорезаемые кабельные вводы.
- 2 клеммы заземления EKL 5 с соединительным проводом, замок (типа 6) или же альтернативно устанавливаемый еврозамок с цилиндрическим механизмом.

#### Возможное оснащение:

##### Емкость 100 пар

- 10 плинтов LSA-PLUS типоряда 2/10 (однорядное расположение), устанавливаемых на монтажном хомуте (возможна установка защиты от перенапряжения).

##### Емкость 120 пар

- 12 плинтов LSA-PLUS типоряда 2/10 (двухрядное расположение), устанавливаемых на монтажных хомутах (возможна установка защиты от перенапряжения).
- 12 плинтов LSA-PROFIL типоряда 2/10 (двухрядное расположение), устанавливаемых на рамах PROFIL (возможна установка защиты от перенапряжения).
- 6 плинтов LSA-PLUS типа 1/20 (однорядное расположение).

##### Емкость 160 пар

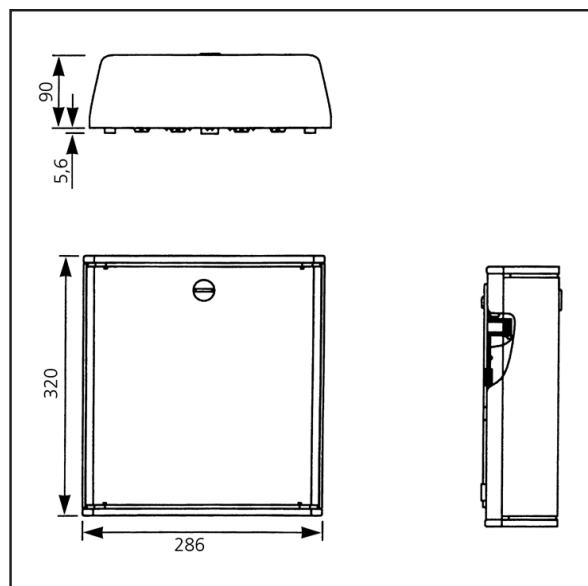
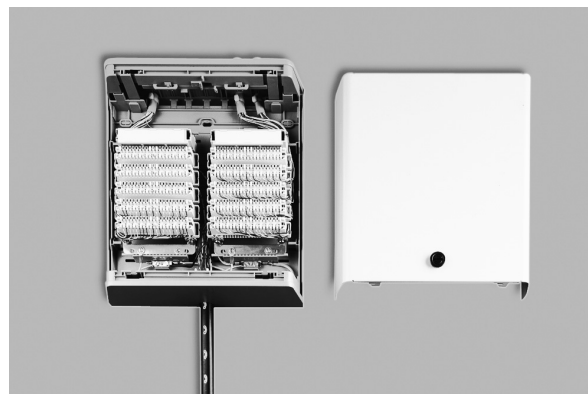
- 16 плинтов LSA-PLUS типоряда 2/10 (двухрядное расположение), устанавливаемых на монтажных хомутах.
- 16 плинтов LSA-PROFIL типоряда 2/10 (двухрядное расположение), устанавливаемых на рамах PROFIL.

##### Емкость 200 пар

- 20 плинтов LSA-PLUS типа 2/10 (двухрядное расположение), устанавливаемых на монтажных хомутах.

#### Вид поставки

В сборе. При использовании защиты от перенапряжения отдельно заказывается соответствующий заземляющий комплект (см. Принадлежности).



## Распределительные коробки и боксы со стальным корпусом

Данные для заказа:	Номер заказа	Наименование	Вес/ЕП	ЕП
	<b>Распределительная коробка типа KVK для медножильных кабелей</b>			
	6803 1 101-00	Распределительная коробка типа KVK, пустая, с высокими крепежными платформами, замок-защелка.	1,940 кг	1 шт.
	6803 1 201-00	Распределительная коробка типа KVK, пустая, с низкими крепежными платформами, замок-защелка.	1,900 кг	1 шт.
	6803 1 151-02	Распределительная коробка типа KVK, оснащенная 2 рамами PROFIL по 6 плинтов в каждой, замок-защелка.	2,250 кг	1 шт.

Принадлежности:	Номер заказа	Наименование	Вес/ЕП	ЕП
		6803 2 500-00	Встраиваемый стандартный замок (типа 6), с 1 ключом.	0,066 кг
	6803 2 503-00	Замок с цилиндрическим механизмом (еврозамок), с двумя ключами.		1 шт.
	6803 2 522-00	Комплект «С» для заземления (соединение клеммы заземления с профильной рамой).		1 шт.
	6803 2 530-00	Кроссировочные элементы с крепежным материалом.	0,050 кг	4 шт.
	6836 2 601-02	Рама PROFIL для 6 плинтов LSA PROFIL типа 2/10 (установочный размер 170 мм).		1 шт.
	6836 2 601-10	Рама PROFIL для 8 плинтов LSA PROFIL типа 2/10 (установочный размер 170 мм).	0,222 кг	1 шт.
	6050 3 122-06	Монтажный хомут типа 2/10, рисунок отверстий 1, R = 22,5; на 6 плинтов.		1 шт.
	6050 3 122-08	Монтажный хомут типа 2/10, рисунок отверстий 1, R = 22,5; на 8 плинтов.		1 шт.
	6050 3 122-10	Монтажный хомут типа 2/10, рисунок отверстий 1, R = 22,5; на 10 плинтов.		1 шт.

## Распределительные коробки со стальным корпусом

### Распределительные коробки с корпусом из листовой стали для открытой и скрытой настенной установки

Распределительные коробки отличаются чрезвычайной гибкостью применения и предусмотрены четырех компактных типоразмеров с изменяемой глубиной для открытой или скрытой настенной установки. Благодаря малому количеству составных узлов при экономичности складирования обеспечивается значительная степень универсальности применения. Данные корпуса распределительных коробок могут устанавливаться также в пустотелые стены.

#### Распределительные коробки VKA пригодны для установки в них:

- плитов LSA-PLUS типа 1/20,
- плитов LSA PROFIL типа 2/10,
- плитов LSA-PLUS NT на 10 пар.

#### Степень защиты

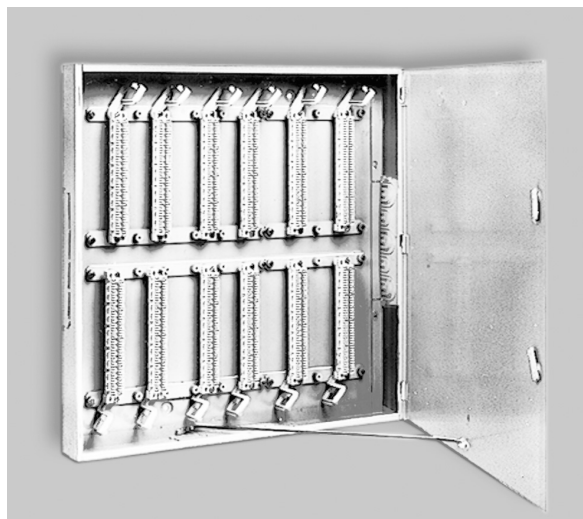
IP 30 по стандарту DIN 40050 для использования внутри помещений.

#### Цвет: серый (RAL 7038)

Вид поставки: в полностью собранном виде.

#### Распределительная коробка содержит:

- Заднюю стенку с привинченной к ней рамой; в зависимости от размера распределительной коробки к ней привинчиваются пластмассовые крепежные планки различной длины с установочным размером 170 мм для плитов DIN, положение коммутационного узла находится в жесткой зависимости от резьбового соединения.
- Дверца с двумя вариантами запорных устройств уже смонтирована на заводе, переоснащение невозможно (защелка или ручка с замком).
- Кроссировочные кольца и крепежные болты для монтажа входят в состав поставки.

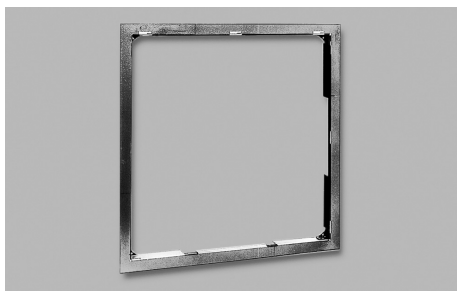


Распределительные коробки VKA 12–40, в сборе.

## Распределительные коробки и боксы со стальным корпусом

Данные для заказа:

Номер заказа	Наименование	Макс. Емкость	Размеры, В x Ш x Г, мм	ЕП	
6836 1 0 xx- xx	Распределительные коробки (пустой корпус)				
02-	<b>2-40 для установки по выбору:</b>		<b>320 x 220 x 60</b>	<b>1 шт.</b>	
	- 2 плинтов LSA-PLUS типа 1/20.	40 пар			
	- 1 рамы PROFIL на 6 плинтов LSA PROFIL типа 2/10 емкостью по 10 пар.	60 пар			
	- 1 монтажного хомута на 10 плинтов LSA-PLUS NT емкостью по 10 пар.	100 пар			
	<b>4-40 для установки по выбору:</b>			<b>320 x 320 x 60</b>	<b>1 шт.</b>
		- 4 плинтов LSA-PLUS типа 1/20.	80 пар		
		- 2 рам PROFIL на 6 плинтов LSA PROFIL типа 2/10 емкостью по 10 пар.	120 пар		
	- 2 монтажных хомутов на 10 плинтов LSA-PLUS NT емкостью по 10 пар.	200 пар			
	<b>8-40 для установки по выбору:</b>			<b>520 x 320 x 60</b>	<b>1 шт.</b>
		- 8 плинтов LSA-PLUS типа 1/20.	160 пар		
		- 4 рам PROFIL на 6 плинтов LSA PROFIL типа 2/10 емкостью по 10 пар.	240 пар		
		- 4 монтажных хомутов на 10 плинтов LSA-PLUS NT емкостью по 10 пар.	400 пар		
<b>12-40 для установки по выбору:</b>			<b>520 x 520 x 60</b>	<b>1 шт.</b>	
	- 12 плинтов LSA-PLUS типа 1/20.	240 пар			
	- 6 рам PROFIL на 6 плинтов LSA PROFIL типа 2/10 емкостью по 10 пар.	360 пар			
	- 6 монтажных хомутов на 10 плинтов LSA-PLUS NT емкостью по 10 пар.	600 пар			
02	с защелкой.				
12	с замком и ключом.				



Накладная рама для VKA 2-40.

### Принадлежности для распределительных коробок от VKA 2-40 до VKA 12-40

Для различных типоразмеров распределительных коробок предлагаются накладные рамы для скрытого настенного монтажа.

Данные для заказа:

Номер заказа	Наименование	ЕП
<b>6836 1</b>		
202-	Для распределительной коробки VKA 2-40.	1 шт.
204-	Для распределительной коробки VKA 4-40.	1 шт.
208-	Для распределительной коробки VKA 8-40.	1 шт.
212-	Для распределительной коробки VKA 12-40.	1 шт.
02	Накладная рама для скрытого настенного монтажа.	
6836 2 350- 00	Фиксаторы для установки в пустотелую стену, для распределительных коробок от VKA 2-40 по VKA 12-40 (по 4 шт. на каждую коробку).	4 шт.
6836 2 601- 02	Рама PROFIL для установки 6 плинтов LSA-PROFIL 2/10.	1 шт.
7014 1 050- 00	Монтажный хомут типа NT на 11 плинтов LSA-PLUS NT емкостью по 10 пар для распределительных коробок от VKA 2-40 по VKA 12-40.	1 шт.

## Распределительные коробки и боксы с пластмассовым корпусом

### Распределительные коробки с пластмассовым корпусом для открытой и скрытой настенной установки

Распределительные коробки KRONECTION-Box трех размеров отличаются чрезвычайной универсальностью применения, небольшими габаритами, изменяемой глубиной монтажа и предусмотрены для открытой и скрытой настенной установки. При малом количестве составных узлов и экономичном складировании одновременно достигается большая гибкость применения.

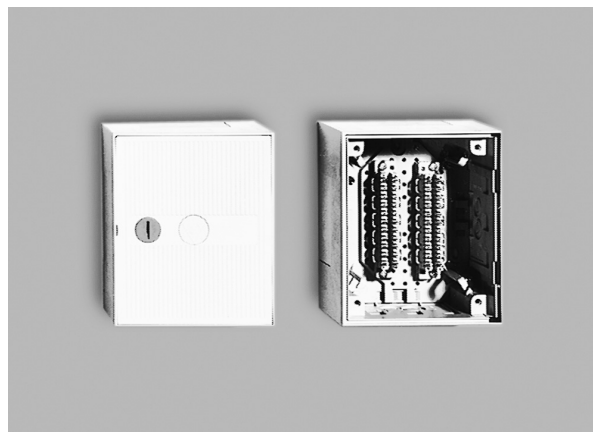
Материал пластмассовых коробок – самозатухающий полистирол – обеспечивает отсутствие коррозии, ударопрочность, бесперебойность эксплуатации и отсутствие необходимости технического обслуживания. Все необходимые монтажные элементы, такие как кабельные вводы, ушки крепления кабелей и кроссировочные кольца, уже сформованы в коробке типа KRONECTION-Box.

В коробках типа KRONECTION-Box с монтажными хомутами возможна установка элементов защиты от перенапряжения (дополнительно требуется накладная рама).

- Все коробки KRONECTION-Box (пустые корпуса) могут оснащаться монтажными хомутами LSA-PLUS NT
  - **монтажный хомут NT для коробки KRONECTION-Box I**  
Номер заказа: 7014 3 046-13  
Емкость 30 пар (без маркировочной рамки)
  - **монтажный хомут NT для коробки KRONECTION-Box II**  
Номер заказа: 7014 3 046-12  
Емкость 70 пар (включая маркировочную рамку)
  - **монтажный хомут NT для коробки KRONECTION-Box III**  
Номер заказа: 7014 3 046-11  
Емкость 120 пар (включая маркировочную рамку)
- Степень защиты: IP 30 по стандарту DIN 40050.  
Распределительные устройства малой емкости предназначены для применения в закрытых помещениях
- Класс горючести: VO по стандарту UL 94.
- Цвет: серый (RAL 7035) (возможна окраска при обеспечении совместимости с полистиролом).

#### Вид поставки

В полностью собранном виде.



Коробка KRONECTION-Box I  
в комплектации с 2 плинтами LSA-PLUS типоряда 1/10

## Распределительные коробки и боксы с пластмассовым корпусом

 Данные для  
заказа:

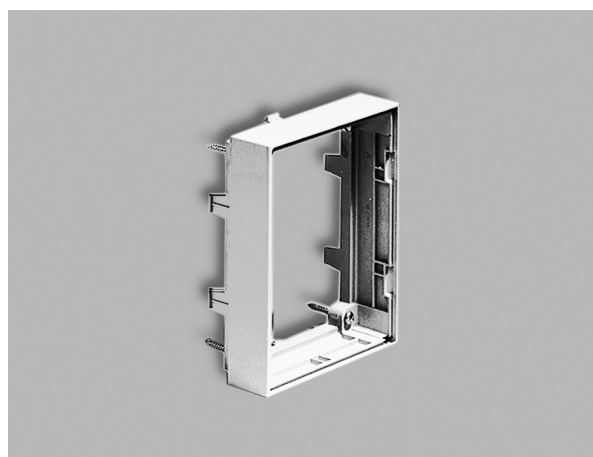
Номер заказа			Наименование	Размеры, В x Ш x Г, мм	Вес/ЕП	ЕП шт.
6436 1	0	xx- xx	KRONECTION-Box I			
		001-	Пустой корпус	170 x 140 x 75	0,460 кг.	1
		002-	Оснащенный 2 плитами LSA-PLUS 1/10		0,520 кг.	1
		011-	Оснащенный 1 плитом LSA-PLUS 1/10		0,460 кг.	1
		013-	Оснащенный 1 монтажным хомутом на 3 плиты LSA-PLUS 2/10		0,490 кг.	1
6406 1		xx	KRONECTION-Box II			
		001-	Пустой корпус	215 x 215 x 75	0,650 кг.	1
		002-	Оснащенный 2 плитами LSA-PLUS 1/10		0,780 кг.	1
		004-	Оснащенный 4 плитами LSA-PLUS 1/10		0,900 кг.	1
		015-	Оснащенный 1 монтажным хомутом на 5 плитов LSA-PLUS 2/10		0,780 кг.	1
6437 1		xx	KRONECTION-Box III			
		001-	Пустой корпус	320 x 215 x 75	0,912 кг.	1
		002-	Оснащенный 2 плитами LSA-PLUS 1/20		1,100 кг.	1
		004-	Оснащенный 4 плитами LSA-PLUS 1/20		1,300 кг.	1
		020-	Оснащенный 1 монтажным хомутом на 10 плитов LSA-PLUS 2/10		1,200 кг.	1
		20	Дверь с поворотной задвижкой			
		21	Дверь с замком, имеющим цилиндрический механизм			

## Распределительные коробки и боксы с пластмассовым корпусом

### Распределительные коробки KRONECTION-Box I, II, III (принадлежности)



Декоративная рама



Накладная углубляющая рама

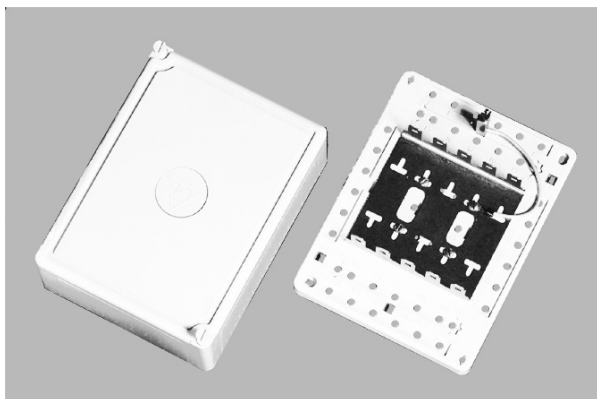
Данные для  
заказа:

Номер заказа	Наименование	Вес/ЕП	ЕП
<b>Для распределительной коробки KRONECTION-Box I</b>			
6436 2 004-20	Декоративная рама для скрытой установки коробки.	0,110 кг	1 шт.
6436 3 003-20	Накладная рама для увеличения установочной глубины на 37 мм с целью размещения элементов защиты от перенапряжения.	0,130 кг	1 шт.
<b>Для распределительной коробки KRONECTION-Box II</b>			
6406 2 004-20	Декоративная рама для скрытой установки коробки.	0,170 кг	1 шт.
6406 3 003-20	Накладная рама для увеличения установочной глубины на 37 мм с целью размещения элементов защиты от перенапряжения.	0,193 кг	1 шт.
<b>Для распределительной коробки KRONECTION-Box III</b>			
6437 2 004-20	Декоративная рама для скрытой установки коробки.	0,293 кг	1 шт.
6437 3 003-20	Накладная рама для увеличения установочной глубины на 37 мм с целью размещения элементов защиты от перенапряжения.	0,208 кг	1 шт.

Принад-  
лежности:

Номер заказа	Наименование	Вес/ЕП	ЕП
6437 2 010-00	Замок с цилиндрическим механизмом для замены замка-защелки, с одним ключом.	0,058 кг	1 шт.
6406 2 013-00	Кроссировочный штифт для укладки проводов.	0,005 кг	6 шт.

## Распределительные коробки и боксы с пластмассовым корпусом



Малогабаритная распределительная коробка типа 250/5

### Малогабаритные распределительные коробки с пластмассовым корпусом (для открытой настенной установки)

Распределительные коробки предназначены для соединения и распределения жил кабелей внутри помещений. Малогабаритные распределительные коробки различных размеров и комплектации с установленными в них коммутационными узлами предусмотрены на емкость от 2 до 100 пар. Для подключения жил кабелей, а также проволоки заземления применяются плиты типа LSA-PLUS. Многие из конструкций коробок позволяют размещать в них элементы защиты от перенапряжения.

- Корпус: из ударопрочной, термопластичной пластмассы марки ABS, степень горючести V-O по стандарту UL 94.
- Степень защиты: IP 20 по стандарту DIN 40050.
- Малогабаритные распределительные коробки предназначены для применения в закрытых помещениях.

#### Вид поставки

В полностью собранном виде

Данные для заказа:

Номер заказа	Наименование	Вес/ЕП	ЕП
<b>Емкость 2 пары</b>			
6562 1 001-00	Малогабаритная распределительная коробка 8/2 (VVD 83) с плинтотом LSA-PLUS (с неразмыкаемым контактом) на 2 пары, с высокой крышкой, возможна установка элементов защиты от перенапряжения. Размеры в мм (В x Ш x Г): 80 x 65 x 35. Цвет: жемчужно-белый (RAL 1013).	0,050 кг	1 шт.
<b>Емкость 10 пар</b>			
6748 1 102-00	Малогабаритная распределительная коробка 2/10 (точка стыка линии от АТС к абонентскому проводу), с 1 плинтотом LSA-PLUS 2/10 (нормально замкнутые контакты), с упрощенным инструментом подключения, плоской крышкой. Размеры в мм (В x Ш x Г): 164 x 85 x 36. Цвет: жемчужно-белый (RAL 1013).	0,152 кг	1 шт.
6569 1 001-00	Малогабаритная распределительная коробка 6/10 (VVD 85), с плинтотом LSA-PLUS (с неразмыкаемым контактом), с плоской крышкой. Размеры в мм (В x Ш x Г): 164 x 85 x 29. Цвет: жемчужно-белый (RAL 1013).	0,151 кг	1 шт.
6569 1 004-00	Малогабаритная распределительная коробка 6/10 (VVD 85), с плинтотом LSA-PLUS (с неразмыкаемым контактом), с высокой крышкой, возможна установка элементов защиты от перенапряжения. Размеры в мм (В x Ш x Г): 164 x 85 x 40. Цвет: жемчужно-белый (RAL 1013).	0,150 кг	1 шт.
6429 1 078-00	Малогабаритная распределительная коробка 201D, с 1 плинтотом LSA-PLUS 2/10 (нормально замкнутые контакты), крепежная гребенка, с плоской крышкой. Размеры в мм (В x Ш x Г): 170 x 120 x 43. Цвет: серый (аналогично RAL 7047).	0,214 кг	1 шт.



## Распределительные коробки и боксы с пластмассовым корпусом

Данные для заказа:	Номер заказа	Наименование	Вес/ЕП	ЕП
	<b>Емкость 20 пар</b>			
	6455 1 016-00	Малогобаритная распределительная коробка 2/20, с двумя плитами LSA-PLUS 2/10 (нормально замкнутые контакты), крепежная гребенка, с плоской крышкой. Размеры в мм (В x Ш x Г): 186 x 130 x 38. Цвет: серый (аналогично RAL 7047).	0,276 кг	1 шт.
	6429 1 076-00	Малогобаритная распределительная коробка 201D, с двумя плитами LSA-PLUS 2/10 (нормально замкнутые контакты), крепежная гребенка, с плоской крышкой. Размеры в мм (В x Ш x Г): 170 x 120 x 43. Цвет: серый (аналогично RAL 7047).	0,266 кг	1 шт.
	6455 1 042-00	Малогобаритная распределительная коробка 2/20, с двумя плитами LSA-PLUS 2/10 (нормально замкнутые контакты), крепежная гребенка, с высокой крышкой; возможна установка элементов защиты от перенапряжения. Размеры в мм (В x Ш x Г): 191 x 135 x 68. Цвет: серый (аналогично RAL 7047).	0,400 кг	1 шт.
<b>Емкость 30 пар</b>				
	6429 1 073-01	Малогобаритная распределительная коробка 220, с 1 монтажным хомутом на 30 пар, с высокой крышкой; возможна установка элементов защиты от перенапряжения. Размеры в мм (В x Ш x Г): 170 x 120 x 80. Цвет: серый (аналогично RAL 7047).	0,480 кг	1 шт.
<b>Емкость 50 пар</b>				
	6525 1 022-00	Малогобаритная распределительная коробка 250/5, с 1 монтажным хомутом на 50 пар, с заземляющим проводом, высокой крышкой; возможна установка элементов защиты от перенапряжения. Размеры в мм (В x Ш x Г): 210 x 160 x 90. Цвет: серый (аналогично RAL 7047).	0,540 кг	1 шт.
<b>Емкость 100 пар</b>				
	6530 1 017-00	Малогобаритная распределительная коробка 301A, с 1 монтажным хомутом на 100 пар, с заземляющим проводом, высокой крышкой; возможна установка элементов защиты от перенапряжения. Размеры в мм (В x Ш x Г): 320 x 210 x 120. Цвет: серый (аналогично RAL 7047).	0,934 кг	1 шт.

## Распределительные коробки и боксы с пластмассовым корпусом



### Малогобаритная распределительная коробка

Малогобаритная распределительная коробка предусмотрена для установки плинтов LSA-PROFIL (типоряда 2 или NT). Плата основания оснащена узлами Profilclip и пластмассовыми профильными трубами, а также в достаточном количестве кроссировочными элементами. Ввод кабеля возможен со всех четырех сторон.

#### Емкость

**Малогобаритная распределительная коробка на 30 пар**  
40 пар (LSA-PROFIL NT) или 30 пар (LSA-PROFIL).

**Малогобаритная распределительная коробка на 50 пар**  
60 пар (LSA-PROFIL NT) или 50 пар (LSA-PROFIL).

**Малогобаритная распределительная коробка на 100 пар**  
120 пар (LSA-PROFIL NT) или 100 пар (LSA-PROFIL).

**Степень защиты:** IP 20 DIN 40050.

Предусмотрена для установки в закрытых помещениях.

**Материал:** пластмасса марки ABS, Novodur.

**Цвет:** RAL 7047 (серый).

**Климатические условия эксплуатации:** от -20 °С до +70 °С.

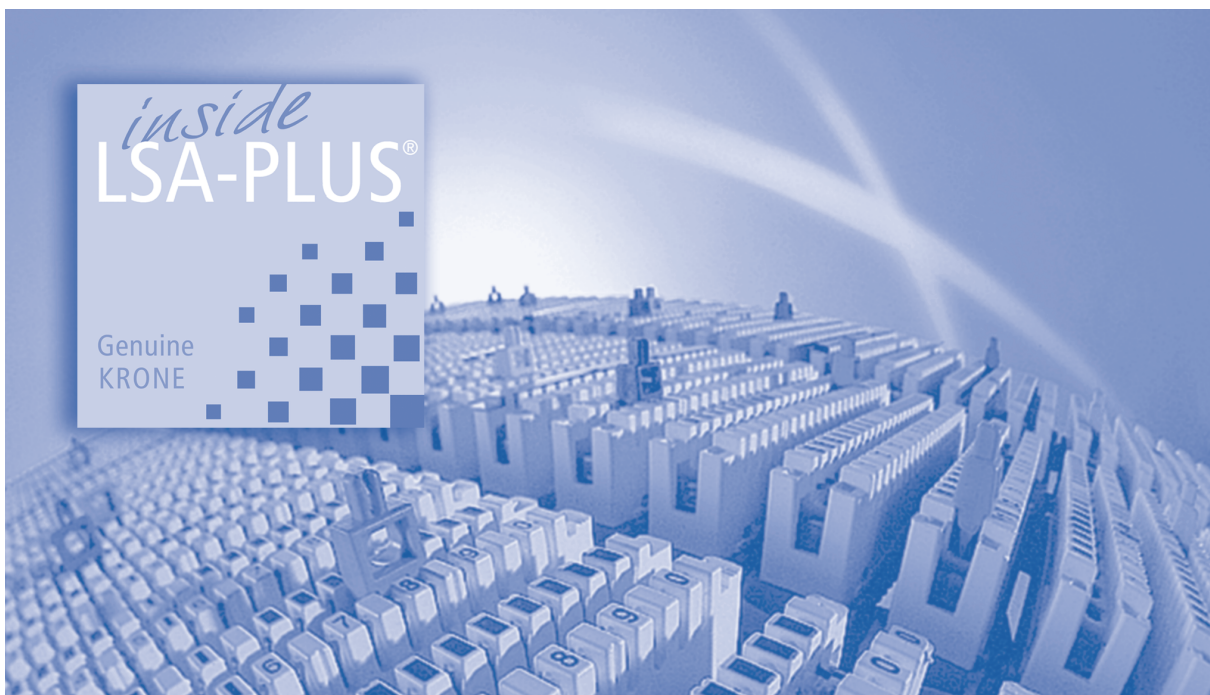
Данные для  
заказа:

Номер заказа	Наименование	Вес/ЕП	ЕП
6428 1 100-00	Малогобаритная распределительная коробка на 30 пар Размеры: 190 x 125 x 80 мм (В x Ш x Г).		1 шт.
6428 1 200-00	Малогобаритная распределительная коробка на 50 пар Размеры: 210 x 160 x 90 мм (В x Ш x Г).		1 шт.
6428 1 300-00	Малогобаритная распределительная коробка на 100 пар Размеры: 320 x 210 x 120 мм (В x Ш x Г).		1 шт.

## Распределительные коробки и боксы с пластмассовым корпусом

---

## Общие сведения



В настоящей главе описана известная во всем мире оригинальная техника мгновенного присоединения LSA-PLUS. С помощью плит LSA-PLUS жилы кабелей подключаются быстро, надежно и безопасно. Фирма KRONE является пионером и международным технологическим лидером в области техники врезного контакта. Достигнуты непревзойденные показатели по качеству контактного соединения и сроку службы даже при самых неблагоприятных воздействиях окружающей среды.

Оригинал соединительной техники без применения пайки, винтового соединения и необходимости снятия изоляции Вы распознаете по надписи «inside LSA-PLUS». В наименовании LSA PROFIL также подразумевается технология LSA-PLUS. Модули LSA PROFIL являются вариантом техники LSA-PLUS, которые можно удобно монтировать на параллельных круглых штангах (система PROFIL). Наиболее ходовые компоненты LSA-PLUS объединены в «типоряда 2». Если Вы придаете особое значение надежности высокой плотности монтажа и совместимости элементов при кабелировании, то техника LSA-PLUS NT отвечает этим требованиям. Для учреждений сетей с высокой скоростью передачи фирма KRONE наряду с модулями KM8 предлагает также модули HIGHBAND, которые в том, что касается монтажа, совместимы с элементами «типоряда 2».

Для доступа xDSL в основном подходят все компоненты LSA-PLUS. Специальные рекомендации, связанные с применением этих изделий для платных услуг, можно найти непосредственно в главе, посвященной технике LSA-PLUS Direct. Для широкополосной сети доступа (ИКМ 30, E1, T1) предлагаются плиты abs (плиты для экранированных линий). Для прокладки телефонных кабелей внутри помещений (область PremisNET) часто используют также плиты стандарта DIN. Если кабелирование для телефонии должно быть интегрировано в окружение с 19" исполнением, то мы рекомендуем модули TPU.

### Содержание главы

	Стр.
4.0 Общие сведения	133
4.1 Плиты LSA-PLUS® NT и принадлежности	135
4.2 Плиты LSA-PLUS® и LSA PROFIL®, типоряда 2	160
4.3 Плиты LSA-PLUS DIRECT®	170
4.4 Телефонные распределительные панели (модули TPU)	178
4.5 Плиты HIGHBAND®	184
4.6 Плиты LSA-PLUS® для экранированных цепей	190
4.7 Принадлежности: маркировка, надписи	204
4.8 Принадлежности: монтажные хомуты, секции PROFIL, штанги PROFIL	208
4.9 Принадлежности: шнуры и штекеры	226
4.10 Плиты стандарта DIN	244
4.11 Модули для печатных плат	250
4.12 Монтажный инструмент и приспособления	254

## Плинты LSA-PLUS® NT и принадлежности

### Климатические условия:

В сухих или влажных помещениях без образования конденсата	
Температурный диапазон	
При хранении:	-40 °C... + 90 °C -40 °F... + 194 °F
При эксплуатации:	-20 °C... + 80 °C -4 °F... + 176 °F

### Механические характеристики:

Контакты LSA-PLUS для медных проводников с одной или несколькими жилами, с пластмассовой изоляцией согласно IEC 352, часть 4.

### Размеры жил (допустимый диаметр жилы):

- |  |                              |
|--|------------------------------|
| а) однопроволочная жила при подключении одной жилы* на контакт | 0,35...0,9 мм<br>AWG 26...20 |
| б) однопроволочная жила при подключении двух жил** на контакт  | 0,4...0,65 мм<br>AWG 26...22 |
- \* – После подключения жилы с диаметром по изоляции > 0,65 мм жилы с меньшим диаметром по изоляции не могут больше подключаться.
- \*\* – Обе жилы должны иметь одинаковый диаметр и быть однотипными. Жилы следует подсоединять последовательно в один и тот же рабочий день. При более позднем подключении второй жилы первая жила отсоединяется и подключается заново.
- в) Многопроволочная жила при подключении одной жилы на контакт:  
7-проволочная луженая жила с диаметром отдельной проволоки 0,12...0,32 мм (7 x 0,12...0,32).

**Диаметр по изоляции** (наружный диаметр по изоляции PE или PCV\*\*\*\*) 0,38...1,6 мм

\*\*\*\* – Диаметр по изоляции для жил  $\varnothing$  0,9 мм не должен превышать  $\varnothing$  1,5 мм.

Для вспененных изоляционных материалов в зависимости от их плотности допускается больший диаметр жилы.

### Количество подключений-отключений

Жила $\varnothing$ 0,35...0,65 мм	> 200 раз
Жила $\varnothing$ 0,8 мм	> 50 раз

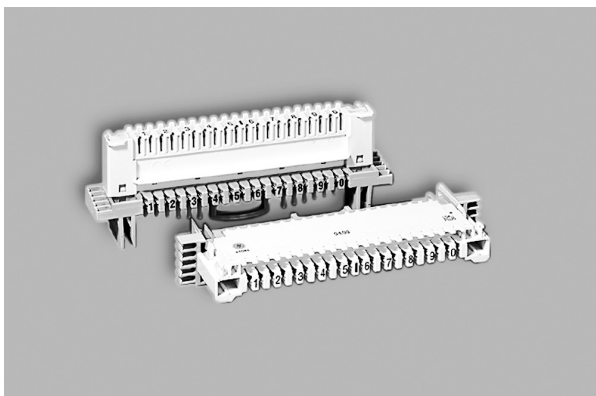
### Материалы, пламестойкость

Пластмасса, самозатухающая, согласно	UL 94 PBTV-0
--------------------------------------	-----------------

### Электрические характеристики:

Сопротивление изоляции	> 50 ГОм
Переходное сопротивление контакта	1 мОм
Электрическая прочность	2 кВэфф
Импульсная прочность	3,6 кВ (8/20)
Рабочее напряжение основной изоляции	210 В= 150 Вэфф
Степень загрязнения	II
Класс изоляции	I
Напряжение пробоя для изоляции В/S	2,5 кВ
Допустимая токовая нагрузка	2 А
Стойкость к воздействию импульсного тока	
- Плинт с неразмыкаемыми контактами	10 кА
- Плинт с нормально замкнутыми контактами	5 кА

## Плинты LSA-PLUS® NT и принадлежности



### Плинт LSA-PLUS® NT с нормально замкнутыми контактами на 10 пар

Плинт на 10 пар с контактным элементом для разрыва цепи электрического соединения. Наличие возможности измерений в обоих направлениях или установки элементов многоступенчатой защиты.

- Расположенные под прямым углом друг к другу контактные ряды создают дополнительную защиту кабельной стороны от случайного и несанкционированного доступа.
- Для пошагового расположения элементов на монтажных хомутах NT.
- Шаг установки плинтсов мал и составляет 17,5 мм.
- Цвет корпуса: белый.

Данные для  
заказа:

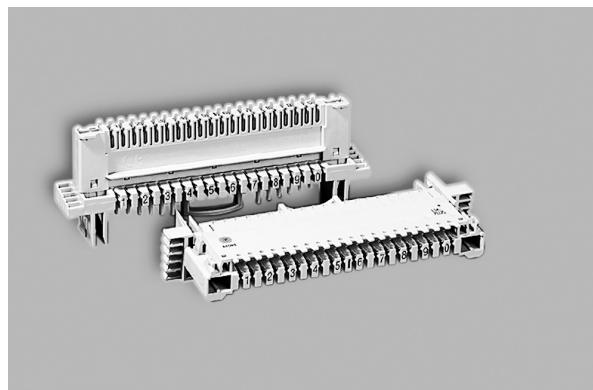
Номер заказа	Наименование	Вес/ЕП	ЕП
7014 1 004-03	Плинт LSA-PLUS® NT с нормально замкнутыми контактами на 10 пар. Маркировка: с кроссировочной и с кабельной стороны 1, 2,...0. Кроссировочные ушки небольших размеров на 5 пар с левой и с правой сторон.	0,385 кг	10 шт.
7014 1 004-02	Плинт LSA-PLUS® NT с нормально замкнутыми контактами на 10 пар. Маркировка: с кроссировочной стороны 1, 2, ...0. Кабельная сторона с цветовым кодом: красный, зеленый, серый, желтый, белый. Кроссировочные ушки небольших размеров на 5 пар с левой и с правой сторон.	0,385 кг	10 шт.
7014 1 004-01	Плинт LSA-PLUS® NT с нормально замкнутыми контактами на 10 пар. Маркировка: с кроссировочной и кабельной сторон 1, 2, ...0. Кроссировочные ушки для пар жил (тип плинта, используемый в телекоммуникации).	0,385 кг	10 шт.
7014 1 004-00	Плинт LSA-PLUS® NT с нормально замкнутыми контактами на 10 пар. Маркировка: с кроссировочной стороны 1, 2, ...0. Кабельная сторона с цветовым кодом: красный, зеленый, серый, желтый, белый. Кроссировочные ушки для пар жил (тип плинта, используемый в телекоммуникации).	0,385 кг	10 шт.
7014 1 004-10	Плинт LSA-PLUS® NT с нормально замкнутыми контактами на 8 пар, конструктивное исполнение на 10 пар. Возможность монтажа на монтажных хомутах NT для 10 пар. Маркировка: с кроссировочной и кабельной сторон 1, 2, ...8. Кроссировочные ушки небольших размеров на 5 пар с левой и с правой сторон.	0,385 кг	10 шт.
7014 1 041-00	Плинт LSA-PLUS® NT с нормально замкнутыми контактами на 8 пар, экран для 8 экранированных пар, конструктивное исполнение на 10 пар. Возможность монтажа на монтажных хомутах NT для 10 пар. Кроссировочные ушки небольших размеров.	0,385 кг	10 шт.

## Плинты LSA-PLUS® NT и принадлежности

### Плинты подключения и соединения

Плинт LSA-PLUS® NT с неразмыкаемыми контактами на 10 пар. Плинт с неразмыкаемыми контактами на 10 пар обеспечивает параллельное подключение для измерений или для элементов защиты от перенапряжения.

- Расположенные под прямым углом друг к другу контактные ряды создают дополнительную защиту кабельной стороны от случайного и несанкционированного доступа.
- Для пошагового расположения элементов на монтажных хомутах NT.
- Шаг установки плинтов мал и составляет 17,5 мм.
- Цвет корпуса: светло-серый.



Данные для заказа:	Номер заказа	Наименование	Вес/ЕП	ЕП
	7014 1 003-03	Плинт LSA-PLUS® NT с неразмыкаемыми контактами на 10 пар. Маркировка: с кроссировочной и с кабельной стороны 1, 2, ...0. Кроссировочные ушки небольших размеров на 5 пар с левой и с правой стороны.	0,354 кг	10 шт.
	7014 1 003-02	Плинт LSA-PLUS® NT с неразмыкаемыми контактами на 10 пар. Маркировка: с кроссировочной стороны 1, 2, ...0. Кабельная сторона с цветовым кодом: красный, зеленый, серый, желтый, белый. Кроссировочные ушки небольших размеров на 5 пар с левой и с правой стороны.	0,354 кг	10 шт.
	7014 1 003-00	Плинт LSA-PLUS® NT с неразмыкаемыми контактами на 10 пар. Маркировка: с кроссировочной стороны 1, 2,...0. Кабельная сторона с цветовым кодом: красный, зеленый, серый, желтый, белый. Кроссировочные ушки для пар жил (тип плинта, используемый в телекоммуникации).	0,354 кг	10 шт.
	7014 1 003-01	Плинт LSA-PLUS® NT с неразмыкаемыми контактами на 10 пар. Маркировка: с кроссировочной и с кабельной стороны 1, 2,...0. Кроссировочные ушки для пар жил (тип плинта, используемый в телекоммуникации).	0,354 кг	10 шт.

### 20-контактный плинт заземления LSA- PLUS® NT

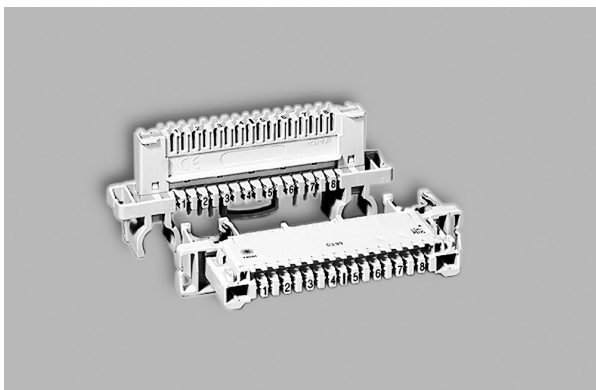
Предназначен для 20 экранированных проводов. Пригоден для монтажа на монтажных хомутах NT

- Без маркировки
- Кроссировочные ушки небольших размеров с левой и с правой стороны.
- Цвет корпуса: красный.



Данные для заказа:	Номер заказа	Наименование	Вес/ЕП	ЕП
	7014 1 005-00	20-контактный плинт заземления LSA- PLUS® NT		10 шт.

## Плиты LSA-PLUS® NT и принадлежности



### Плинт LSA PROFIL® NT с нормально замкнутыми контактами

Плинт с нормально замкнутыми контактами на 8 или 10 пар имеет контактный элемент для разрыва цепи электрического соединения. Имеется возможность подключения для измерений в обоих направлениях или для элементов защиты от перенапряжения

- Расположенные под прямым углом друг к другу контактные ряды создают дополнительную защиту кабельной стороны от случайного и несанкционированного доступа.
- Монтаж плитов производится на каркасе системы Profil с межцентровым расстоянием между штангами 75 мм (8 пар) или 95 мм (10 пар).
- Шаг установки плитов небольшой и составляет 17,5 мм.
- С встроенными скобками заземления.
- Цвет корпуса: белый.

Данные для  
заказа:

Номер заказа	Наименование	Вес/ЕП	ЕП
<b>На емкость 8 пар</b>			
7014 1 501-00	Плинт LSA PROFIL® NT с нормально замкнутыми контактами на 8 пар. Маркировка: с кроссировочной и с кабельной стороны 1, 2, ...8.	0,422 кг	10 шт.
7014 2 101-30	Плинт LSA PROFIL® NT с нормально замкнутыми контактами на 8 пар. Маркировка: с кроссировочной и с кабельной стороны 1, 2, ...8. Кроссировочные ушки больших размеров.	0,042 кг	1 шт.
7014 2 101-40	Плинт LSA PROFIL® NT с нормально замкнутыми контактами на 8 пар. Маркировка: с 0...7. Кроссировочные ушки больших размеров	0,042 кг	1 шт.
7014 1 601-10	Плинт LSA PROFIL® NT с нормально замкнутыми контактами на 8 пар, конструктивный размер на 10 пар. Возможность монтажа на каркасах системы Profil с межцентровым расстоянием между штангами 95 мм. Маркировка: с кроссировочной и с кабельной стороны ps, 1, 2, ...8, ps. Кроссировочные ушки небольших размеров на 5 пар с левой и правой сторон.	0,430 кг	10 шт.
<b>На емкость 10 пар</b>			
7014 1 601-00	Плинт LSA PROFIL® NT с нормально замкнутыми контактами на 10 пар. Маркировка: с кроссировочной стороны 1, 2, ...0. Кабельная сторона с цветовым кодом: красный, зеленый, серый, желтый, белый.	0,430 кг	10 шт.
7014 1 601-01	Плинт LSA PROFIL® NT с нормально замкнутыми контактами на 10 пар. Маркировка: с кроссировочной и с кабельной стороны 1...0.	0,430 кг	10 шт.
7014 2 151-30	Плинт LSA PROFIL® NT с нормально замкнутыми контактами на 10 пар. Маркировка: с кроссировочной и с кабельной стороны 1, 2, ...0. Кроссировочные ушки больших размеров.	0,043 кг	1 шт.
7014 2 151-40	Плинт LSA PROFIL® NT с нормально замкнутыми контактами на 10 пар. Маркировка: с 0 ... 9. Кроссировочные ушки больших размеров	0,043 кг	1 шт.

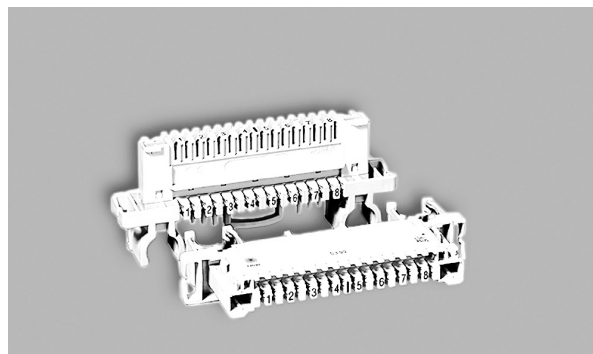


## Плинты LSA-PLUS® NT и принадлежности

### Плинт LSA PROFIL® NT с неразмыкаемыми контактами

Плинт с неразмыкаемыми контактами на 8 или 10 пар обеспечивает возможность параллельного подключения для контрольных цепей или для подсоединения элементов защиты от перенапряжения.

- Расположенные под прямым углом друг к другу контактные ряды создают дополнительную защиту кабельной стороны от случайного и несанкционированного доступа.
- Монтаж плинтов производится на системе каркаса PROFIL с межцентровым расстоянием между штангами 75 мм (8 пар) или 95 мм для плинтов (10 пар).
- Шаг установки плинтов небольшой и составляет 17,5 мм.
- Со встроенными скобками заземления.
- Цвет корпуса: светло-серый.



Плинт LSA PROFIL® NT с неразмыкаемыми контактами, на 8 пар

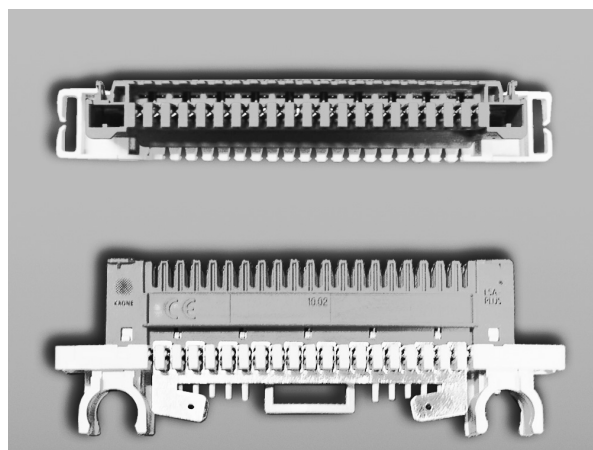
Данные для заказа:

Номер заказа	Наименование	Вес/ЕП	ЕП
<b>На емкость 8 пар</b>			
7014 1 500-00	Плинт LSA PROFIL® NT с неразмыкаемыми контактами на 8 пар. Маркировка: с кабельной стороны 1, 2,...8.	0,400 кг	10 шт.
<b>На емкость 10 пар</b>			
7014 1 600-01	Плинт LSA PROFIL® NT с неразмыкаемыми контактами на 10 пар. Маркировка: с кроссировочной и с кабельной стороны 1, 2,...0.	0,500 кг	10 шт.

### Плинт заземления LSA PROFIL® NT

Предусмотрен для подключения экранированных проводов. Предназначен для монтажа на профильных штангах.

- Без маркировки.
- Кроссировочные ушки меньших размеров с левой и с правой стороны.
- Со встроенными скобками заземления.
- Цвет корпуса: красный.

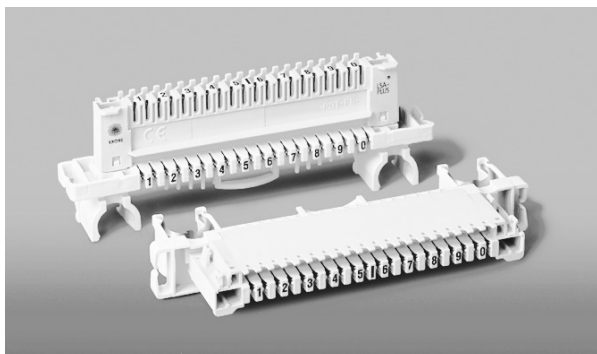


Плинт заземления LSA PROFIL® NT, на 10 пар

Данные для заказа:

Номер заказа	Наименование	Вес/ЕП	ЕП
<b>Межцентровое расстояние между штангами 95 мм</b>			
7014 2 152-00	20-контактный плинт заземления LSA PROFIL® NT		1 шт.
<b>Межцентровое расстояние между штангами 75 мм</b>			
7014 2 102-00	16-контактный плинт заземления LSA PROFIL® NT		1 шт.

## Плиты LSA-PLUS® NT и принадлежности

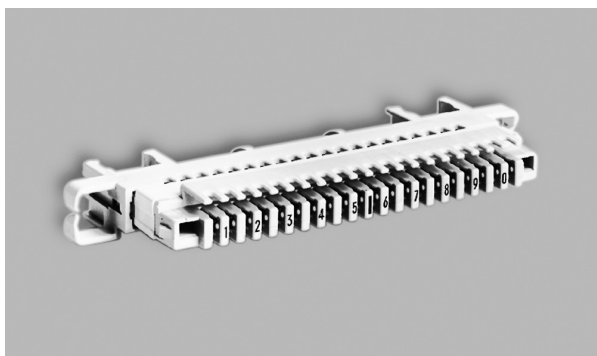


### Плинт LSA PROFIL® NT с нормально разомкнутыми контактами на 10 пар

Плинт с нормально разомкнутыми контактами на 10 пар с расположением под прямым углом друг к другу контактные ряды создают дополнительную защиту кабельной стороны от случайного и несанкционированного доступа. Используется в панелях защиты от перенапряжения. При отсутствии защиты линия разорвана. Шаг установки плиток небольшой и составляет 17,5 мм. Пригоден для монтажа в каркасах системы PROFIL с межцентровым расстоянием между штангами 95 мм.

- Маркировка: с кроссировочной и с кабельной стороны 1, 2, ...0.
- Кроссировочные элементы меньших размеров на 5 пар с левой и с правой сторон.
- Со встроенными скобками заземления.
- Цвет корпуса: желтый.

Данные для заказа:	Номер заказа	Наименование	Вес/ЕП	ЕП
	7014 1 603-00	Плинт LSA PROFIL® NT с нормально разомкнутыми контактами на 10 пар.	0,042 кг	1 шт.



### Плинт LSA PROFIL® типа 10/10 с неразмыкаемыми контактами

Плинт с обеспечением высокой плотности монтажа, с установочным шагом 12 мм предназначен для монтажа в каркасах системы PROFIL с межцентровым расстоянием между штангами 75 мм. Кабельная сторона в смонтированном состоянии скрыта. Идеальной является комбинация с профильными плитами (типоряда 2 или NT) в раме каркаса PROFIL.

При использовании защиты от переворота длина установочного шага увеличивается на 17 мм.

Цвет корпуса: серый.

Данные для заказа:	Номер заказа	Наименование	Вес/ЕП	ЕП
	6730 1 001-00	Плинт LSA PROFIL® типа 10/10 с неразмыкаемыми контактами, установочный шаг 12 мм, без защиты от переворачивания.	0,270 кг	10 шт.
	6730 1 001-01	Плинт LSA PROFIL® типа 10/10 с неразмыкаемыми контактами, установочный шаг 17 мм, с защитой от переворачивания и с 20 дистанционными полукольцами шириной 5 мм.	0,280 кг	10 шт.

## Плинты LSA-PLUS® NT и принадлежности

### Оконечное кабельное устройство EVs NT на 100 пар

Оконечное кабельное устройство на 100 пар. Расположенные под прямым углом друг к другу контактные ряды создают дополнительную защиту кабельной стороны от случайного и несанкционированного доступа. Отличается также чрезвычайно высокой плотностью комплектации. Устанавливается во все стоечные системы, которые рассчитаны также на размещение модулей EVs-80. Наличие модульной рамки для маркировки, пылезащитного колпака (IP 52), монтажного хомута и комплекта крепежа.

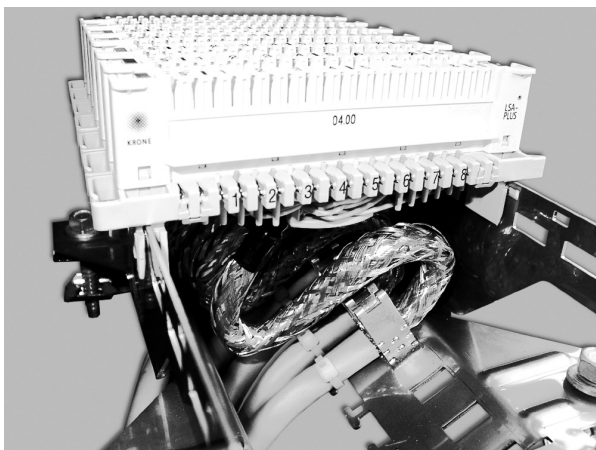
- Модули с маркировкой: со стороны кроссировки 1, 2,...0.
- Кроссировочные ушки небольших размеров с левой и с правой стороны.



Данные для заказа:	Номер заказа	Наименование	Вес/ЕП	ЕП
	7014 1 010-00	Оконечное кабельное устройство EVs NT с планками, имеющими неразмыкаемые контакты, на 100 пар. Кабельная сторона с цветовым кодом: красный, зеленый, серый, желтый, белый.	1,104 кг	1 шт.
	7014 1 011-00	Оконечное кабельное устройство EVs NT с планками, имеющими нормально замкнутые контакты, на 100 пар. Кабельная сторона с цветовым кодом: красный, зеленый, серый, желтый, белый.	1,104 кг	1 шт.

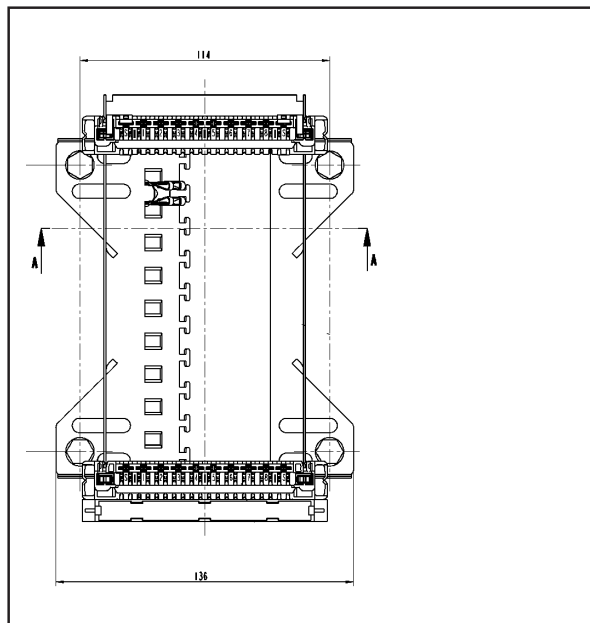
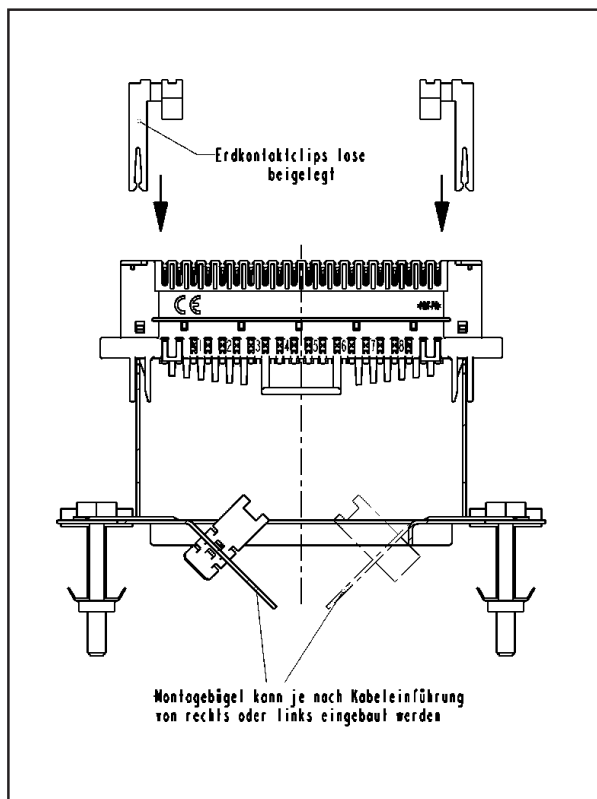
Запчасти:	Номер заказа	Наименование	Вес/ЕП	ЕП
	7014 3 017-00	Монтажный хомут NT для оконечного кабельного устройства EVs, на 100 пар.	0,100 кг	1 шт.

## Плиты LSA-PLUS® NT и принадлежности


**Оконечное кабельное устройство EVs NT на 80 пар (с экранированием)**

Оконечное кабельное устройство с нормально замкнутыми контактами предназначено для распределения линий передачи со скоростью 2 Мбит/с. Предназначено на 10 входящих линий по 8 пар. Оплетка экранированного 8-парного кабеля соединяется с землей с помощью скоб-зажимов. Экраны кроссировочных пар подсоединяются к контактам заземления, имеющимся в достаточном количестве с левой и правой стороны платы. Возможно подключение двух экранинных проволок к одному контакту. С каждым оконечным кабельным устройством поставляется модульная рамка для таблички. Могут использоваться также откидные рамки для табличек (номер заказа 7014 1 007-...). Монтаж возможен во все стоечные системы, которые пригодны также для модуля EVs-80.

- Модули с нормально замкнутыми контактами с маркировкой: с кроссировочной стороны 1, 2, ...8.
- Кабельная сторона имеет защиту от случайного и несанкционированного доступа.
- Крепежный материал для вертикальных секций входит в комплект.
- Кроссировочные ушки небольших размеров с левой и с правой стороны.



- 1 – Прилагаются клипсы заземления экранинных проволок.
- 2 – Монтажные хомуты могут устанавливаться справа или слева в зависимости от ввода кабеля.

Данные для заказа:	Номер заказа	Наименование	Вес/ЕП	ЕП
	7014 1 042-00	Оконечное кабельное устройство NT на 80 пар (с экранированием) Компактный блок для распределения широкополосных служб в распределителях совместного использования для различных нужд		1 шт.

## Плинты LSA-PLUS® NT и принадлежности

### Вставки с цифрами для маркировки плинтов LSA-PLUS® NT/LSA PROFIL® NT

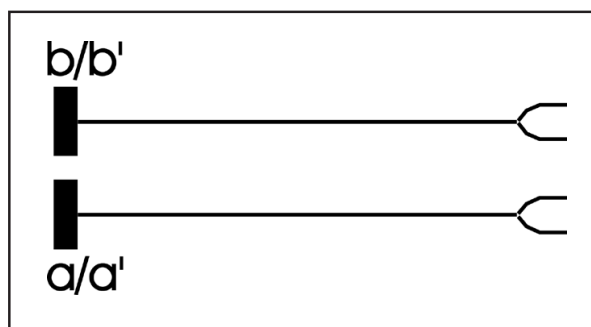
Вставки с цифрами используются для обеспечения наглядности цифровой маркировки и скорости нахождения нужных плинтов и пар для LSA-PLUS® NT/LSA PROFIL® NT емкостью 8 или 10 пар.

- Вставки с цифрами могут вкладываться в пазы, расположенные на левой и правой стороне плинта.
- Цвет: серый.

Данные для заказа:	Номер заказа	Наименование	Вес/ЕП	ЕП
	7014 3 028-00	Комплект вставок с цифрами NT Маркировка: 1...0	0,001 кг	1 комп.
	7014 3 028-01	Комплект вставок с цифрами NT Маркировка: 10...100	0,001 кг	1 комп.

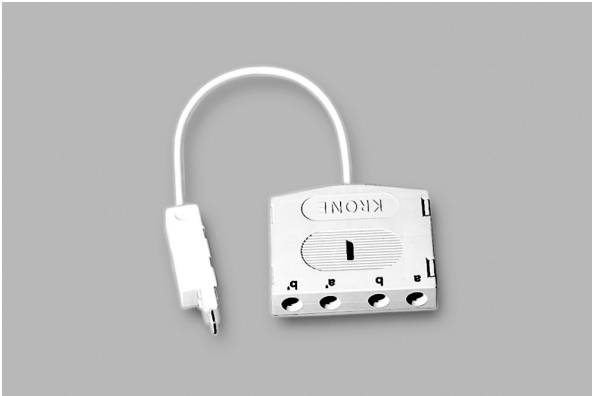
### Контрольный 2-контактный шнур LSA-PLUS NT

- Применяется для плинтов типов LSA-PLUS NT/LSA PROFIL NT с неразмыкаемыми и нормально замкнутыми контактами.
- Для параллельного подключения.
- Длина: 0,2 м.



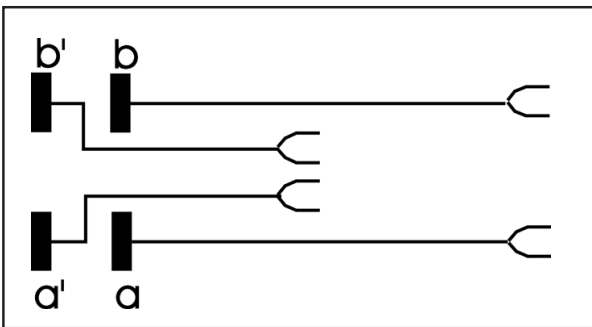
Данные для заказа:	Номер заказа	Наименование	Вес/ЕП	ЕП
	7014 2 003-00	Контрольный 2-полюсный шнур LSA-PLUS NT.	0,012 кг	1 шт.

## Плиты LSA-PLUS® NT и принадлежности



### Контрольный 4-полюсный шнур LSA-PLUS® NT

- Применяется для плитов типов LSA-PLUS NT/ LSA PROFIL NT с нормально замкнутыми и нормально разомкнутыми контактами.
- Наличие 4-контактного доступа для необходимых измерений в обоих направлениях.
- Длина: 0,2 м.



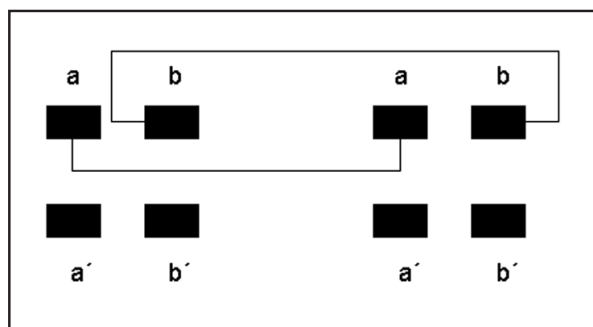
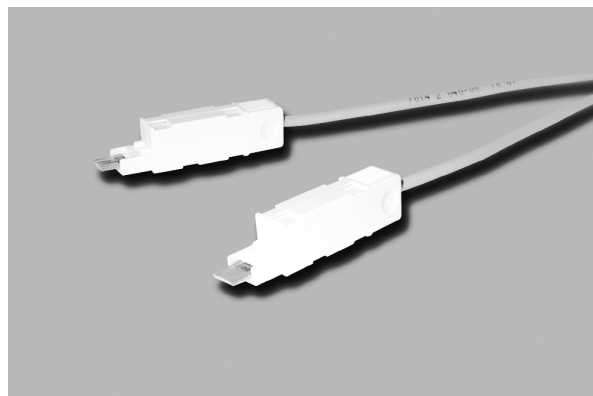
Данные для заказа:

Номер заказа	Наименование	Вес/ЕП	ЕП
7014 2 004-00	Контрольный 4-полюсный шнур LSA-PLUS NT.	0,019 кг	1 шт.

## Плиты LSA-PLUS® NT и принадлежности

### Соединительный шнур LSA-PLUS NT на 1 пару

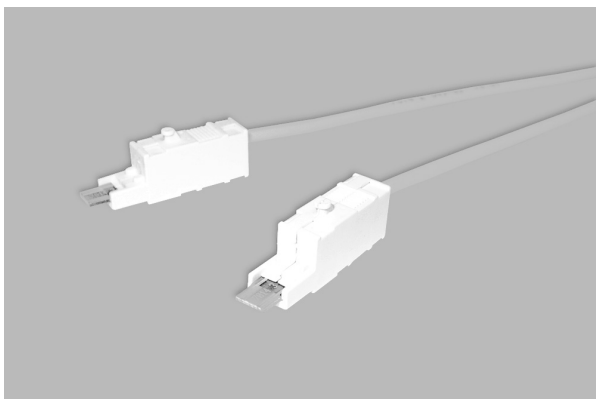
- Соединительный шнур с двумя штекерами NT.
- Используется для плит типов LSA-PLUS NT/ LSA PROFIL NT с нормально замкнутыми и нормально разомкнутыми контактами.
- С кабельной стороны имеет 2-контактное подключение (соединение по схеме «а»–«а», «b»–«b»).
- Имеет удлиненное исполнение корпуса.
- Длина: 2,0 м.



Данные для  
заказа:

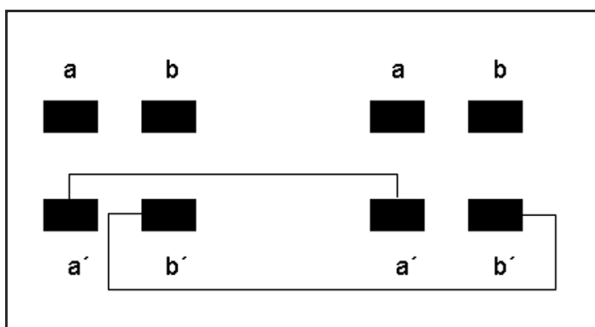
Номер заказа	Наименование	Вес/ЕП	ЕП
7014 2 040-00	Соединительный шнур LSA-PLUS NT на 1 пару.	0,100 кг	1 шт.

## Плиты LSA-PLUS® NT и принадлежности



### Соединительный шнур LSA-PLUS NT на 1 пару

- Соединительный шнур с двумя штекерами NT.
- Используется для плитов типов LSA-PLUS NT/LSA PROFIL NT с нормально замкнутыми и нормально разомкнутыми контактами.
- Наличие 2-контактного соединения (соединение по схеме «a»/«b» с одной стороны – «a'»/«b'» с другой стороны).
- Контакты «a» и «b» (кабельная сторона модуля) не подключены.
- Укороченный вариант корпуса.



Данные для заказа:

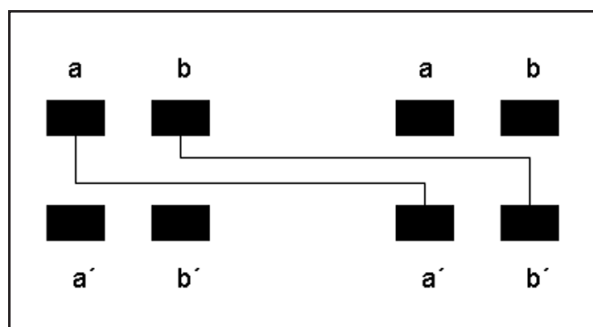
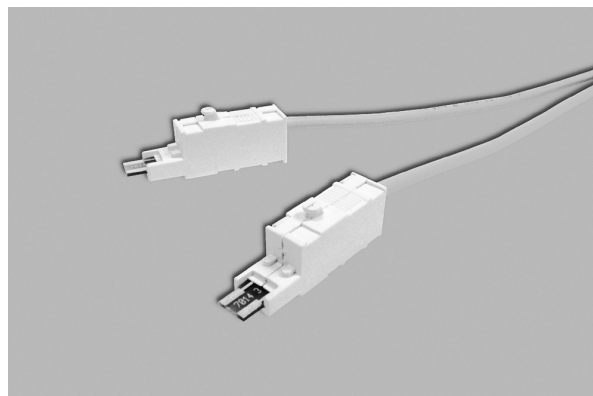
Номер заказа	Наименование	Вес/ЕП	ЕП
7014 2 049-03	Соединительный шнур LSA-PLUS NT на 1 пару. Длина 2,0 м.		1 шт.
7014 2 049-09	Соединительный шнур LSA-PLUS NT на 1 пару. Длина 5,0 м.		1 шт.



## Плиты LSA-PLUS® NT и принадлежности

### Соединительный шнур LSA-PLUS NT на 1 пару

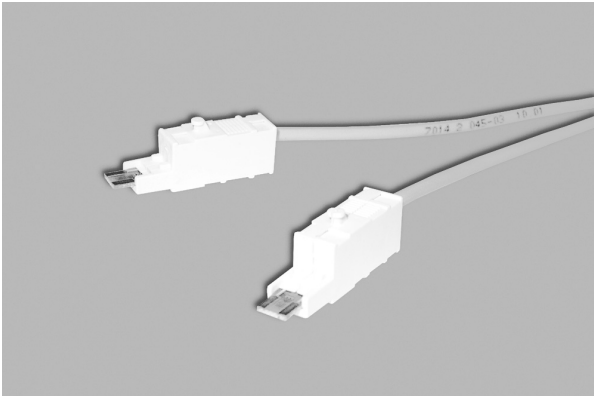
- Соединительный шнур с двумя штекерами NT.
- Используется для плитов типов LSA-PLUS NT/ LSA PROFIL NT с нормально замкнутыми и нормально разомкнутыми контактами.
- Наличие 2-контактного соединения (соединение по схеме «a/b» с одной стороны – «a'/b'» с другой стороны).
- Отключает линию от кроссировки.
- Укороченный вариант корпуса.



Данные для заказа:

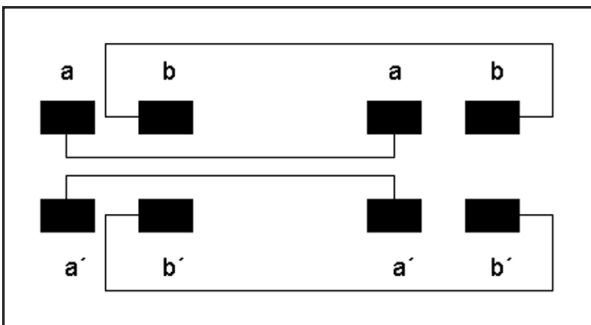
Номер заказа	Наименование	Вес/ЕП	ЕП
7014 2 048-03	Соединительный шнур LSA-PLUS NT на 1 пару. Длина 2,0 м.		1 шт.
7014 2 048-09	Соединительный шнур LSA-PLUS NT на 1 пару. Длина 5,0 м.		1 шт.

## Плиты LSA-PLUS® NT и принадлежности



### Соединительный шнур LSA-PLUS NT на 1 пару

- Соединительный шнур с двумя штекерами NT.
- Используется для плитов типов LSA-PLUS NT/ LSA PROFIL NT с нормально замкнутыми и нормально разомкнутыми контактами.
- Наличие 4-контактного соединения.
- Соединение по схеме 1:1.
- Укороченный вариант корпуса.



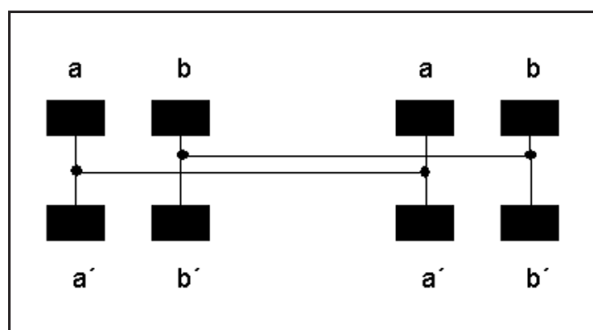
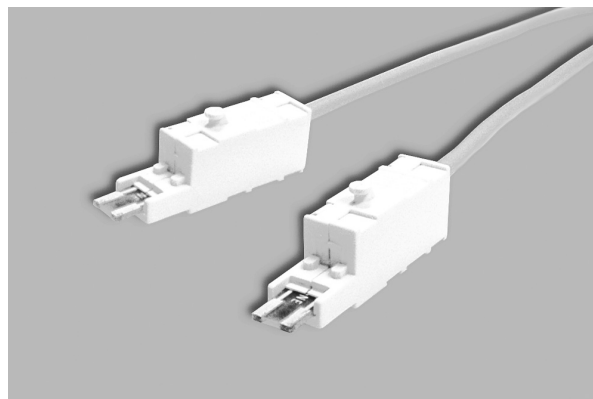
Данные для заказа:

Номер заказа	Наименование	Вес/ЕП	ЕП
7014 2 045-03	Соединительный шнур LSA-PLUS NT на 1 пару. Длина 2,0 м.		1 шт.
7014 2 045-09	Соединительный шнур LSA-PLUS NT на 1 пару. Длина 5,0 м.		1 шт.
7014 2 045-15	Соединительный шнур LSA-PLUS NT на 1 пару. Длина 8,0 м.		1 шт.

## Плиты LSA-PLUS® NT и принадлежности

### Соединительный шнур LSA-PLUS NT на 1 пару

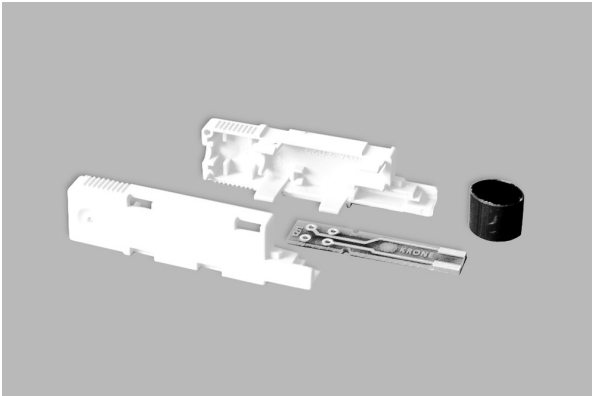
- Соединительный шнур с двумя штекерами NT.
- Используется для плит типов LSA-PLUS NT/ LSA PROFIL NT с нормально замкнутыми и нормально разомкнутыми контактами.
- Наличие 2-контактного соединения (контакты «а» – «а'» и «b» – «b'» имеют внутренние перемычки).
- Укороченный вариант корпуса.



Данные для заказа:

Номер заказа	Наименование	Вес/ЕП	ЕП
7014 2 043-05	Соединительный шнур LSA-PLUS NT на 1 пару. Длина 3,0 м.	0,100 кг	1 шт.
7014 2 043-09	Соединительный шнур LSA-PLUS NT на 1 пару. Длина 5,0 м.	0,100 кг	1 шт.
7014 2 043-15	Соединительный шнур LSA-PLUS NT на 1 пару. Длина 8,0 м.	0,100 кг	1 шт.

## Плиты LSA-PLUS® NT и принадлежности



### Комплект штекеров LSA-PLUS NT

Комплект 4-полюсных штекеров предусмотрен для изготовления соединительных шнуров с учетом требований заказчика.

Используется для плитов типов LSA-PLUS NT/ LSA PROFIL NT с нормально замкнутыми и нормально разомкнутыми контактами. Кабель шнура (макс.  $\varnothing$  3 мм) в комплекте штекера припаивается.

Цвет корпуса: белый.

Данные для заказа:

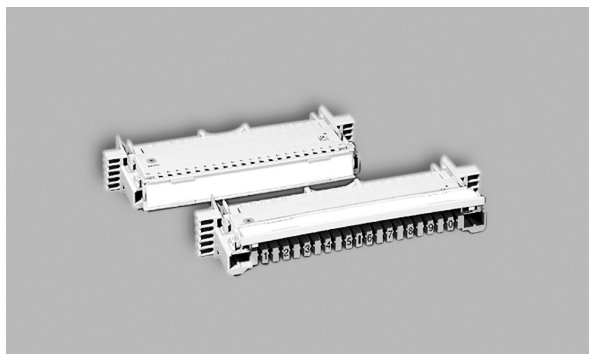
Номер заказа	Наименование	Вес/ЕП	ЕП
7014 2 046-00	Комплект 4-полюсных штекеров LSA-PLUS NT на 1 пару. В установленном виде этот штекер выходит за верхний край модуля примерно на 33 мм.	0,080 кг	10 шт.
7014 2 047-00	Комплект 4-полюсных штекеров LSA-PLUS NT на 1 пару. В установленном виде этот штекер выходит за верхний край модуля примерно на 23 мм (такая же установочная высота, что и у магазина защиты от перенапряжения).	0,080 кг	10 шт.

## Плинты LSA-PLUS® NT и принадлежности

### Откидная рамка для таблички LSA-PLUS NT

Откидная рамка для таблички предназначена для плинтов LSA-PLUS NT/LSA PROFIL NT на 8 или 10 пар.

- В комплект рамки входит бумажный шильдик (картон 180 г/м<sup>2</sup>) и прозрачная крышка шильдика.
- Класс горючести серой рамки для таблички: V-0 по стандарту UL 94.
- Класс горючести прозрачной рамки для шильдика: V-2 по стандарту UL 94.



Данные для заказа.

Номер заказа	Наименование	Вес/ЕП	ЕП
<b>На емкость 8 пар</b>			
7014 2 032-00	Откидная рамка для таблички LSA-PLUS NT, для плинта емкостью 8 пар. Цвет: серый. Размер поля для нанесения надписей (Ш x В) в мм: 75 x 10,9.	0,003 кг	1 шт.
<b>На емкость 10 пар</b>			
7014 2 007-00	Откидная рамка для таблички LSA-PLUS NT, для плинта емкостью 10 пар. Цвет: серый. Размер поля для нанесения надписей (Ш x В) в мм: 91 x 10,9.	0,004 кг	1 шт.
7014 2 007-10	Откидная рамка для таблички LSA-PLUS NT, для плинта емкостью 10 пар. Цвет: прозрачный. Размер поля для нанесения надписей (Ш x В) в мм: 91 x 10,9.	0,004 кг	1 шт.

### Модельная рамка для таблички типа «BMF» LSA-PLUS NT

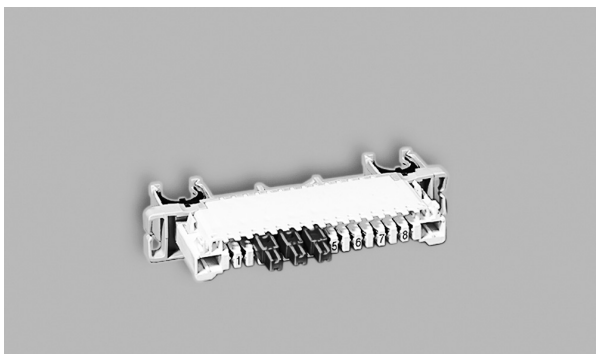
Устанавливается на монтажном хомуте типа NT (на 10 пар). Имеет углубленные отсеки для мелких деталей (например, размыкающих штекеров, маркировочных колпачков, вставок с цифрами и т. п.). В комплект рамки входит бумажный шильдик и прозрачная крышка шильдика. Устанавливается на нижнее свободное место монтажного хомута LSA-PLUS NT.



Данные для заказа:

Номер заказа	Наименование	Вес/ЕП	ЕП
7014 2 006-00	Модульная рамка для таблички типа «BMF» LSA-PLUS NT. Размер поля для нанесения надписей (Ш x В) в мм: 96 x 8,7.	0,005 кг	10 шт.

## Плиты LSA-PLUS® NT и принадлежности



### Размыкающий штекер NT на 1 пару

Размыкающий штекер на 1 пару рассчитан на применение с плитами типов LSA-PLUS/PROFIL NT, имеющими нормально замкнутые контакты.

Данные для заказа:	<b>Номер заказа</b>	<b>Наименование</b>	<b>Вес/ЕП</b>	<b>ЕП</b>
	7014 1 012-00	Размыкающий штекер NT на 1 пару. Цвет: красный.	0,045 кг	100 шт.



### Размыкающий штекер NT на 1 пару (короткий)

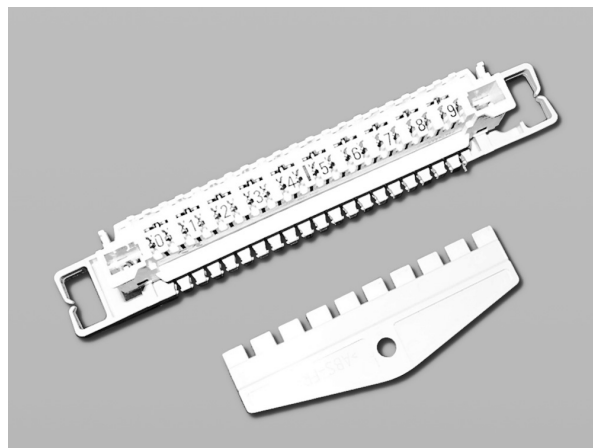
Размыкающий штекер на 1 пару рассчитан на применение с плитами типов LSA-PLUS/ LSA PROFIL NT, имеющими нормально замкнутые контакты. Этот штекер производит размыкание в плите с нормально замкнутыми контактами таким образом, что не мешает закрыванию откидной рамки для таблички при вставленном штекере. Размыкающий штекер удаляется с помощью крючка универсального сенсорного инструмента LSA-PLUS.

Данные для заказа:	<b>Номер заказа</b>	<b>Наименование</b>	<b>Вес/ЕП</b>	<b>ЕП</b>
	7014 3 048-00	Размыкающий штекер NT на 1 пару, короткий. Цвет: красный.	0,001 кг	1 шт.

## Плинты LSA-PLUS® NT и принадлежности

### Размыкающий штекер NT на 10 пар

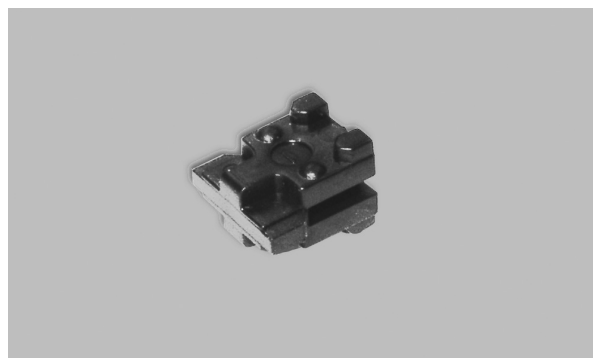
Размыкающий штекер на 10 пар рассчитан на применение с плинтами типов LSA-PLUS/PROFIL NT, имеющими нормально замкнутые контакты.



Данные для заказа:	Номер заказа	Наименование	Вес/ЕП	ЕП
	7014 3 085-00	Размыкающий штекер NT на 10 пар.		1 шт.

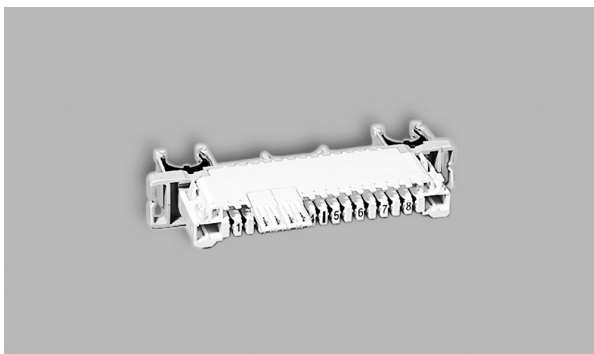
### Холостой штекер-заглушка NT на 1 пару

Холостой штекер-заглушка на 1 пару предусмотрен для применения со всеми плинтами LSA-PLUS/ LSA PROFIL NT. Вставленный в плинт холодной штекер-заглушка не мешает закрыванию откидной рамки для таблички. Служит для предохранения от случайного доступа к контактам плинтсов и предотвращения замыкания в плинтах с нормально замкнутыми контактами. Холодовой штекер-заглушка удаляется с помощью крючка универсального сенсорного инструмента LSA-PLUS S.



Данные для заказа:	Номер заказа	Наименование	Вес/ЕП	ЕП
	7014 3 049-00	Холодовой штекер-заглушка NT на 1 пару, короткий. Цвет: черный.	0,001 кг	1 шт.

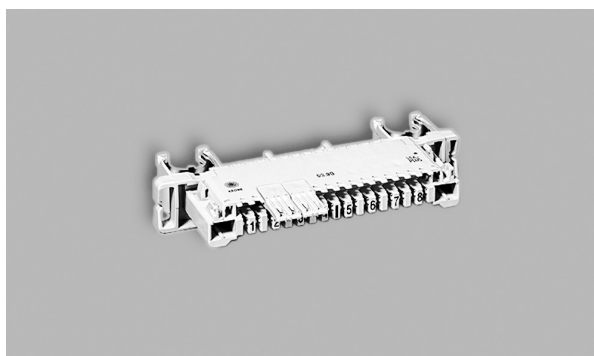
## Плиты LSA-PLUS® NT и принадлежности



### Размыкающий адаптер NT на 1 пару

Размыкающий адаптер на 1 пару предназначен для использования с плитами типов LSA-PLUS/LSA PROFIL NT, имеющими нормально замкнутые контакты. Адаптер при его установке в плинт разрывает электрическую цепь линейного тракта и обеспечивает подключение контактам кабельной стороны.

Данные для заказа:	<b>Номер заказа</b>	<b>Наименование</b>	<b>Вес/ЕП</b>	<b>ЕП</b>
	7014 1 043-00	Размыкающий адаптер NT на 1 пару.	0,001 кг	10 шт.



### Адаптер переключения NT на 1 пару

Адаптер переключения на 1 пару предусмотрен для применения с плитами типов LSA-PLUS/LSA PROFIL NT, имеющими нормально замкнутые контакты и неразмыкаемые контакты. При установке адаптера в плинт в линейном тракте сохраняется неразрывность цепи и обеспечивается параллельное подключение. Благодаря применению адаптера переключения создается дополнительный кроссировочный ряд, который может потребоваться при работах по реконструкции распределительных систем.

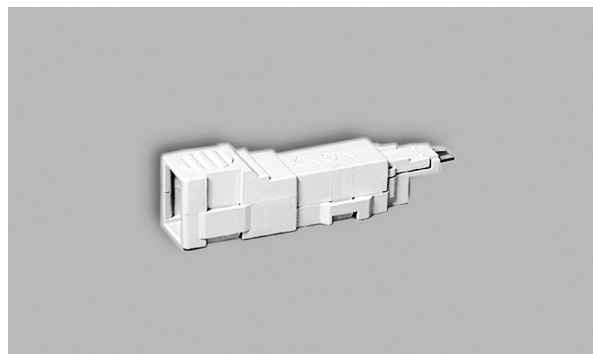
Данные для заказа:	<b>Номер заказа</b>	<b>Наименование</b>	<b>Вес/ЕП</b>	<b>ЕП</b>
	7014 1 044-00	Адаптер переключения NT на 1 пару.	0,001 кг	10 шт.



## Плинты LSA-PLUS® NT и принадлежности

### Контрольный адаптер В2 (типоряд 2) – NT

Контрольный адаптер обеспечивает возможность применения 2-полосных и 4-полосных шнуров LSA-PLUS типоряда 2 в системах типа NT. Контрольный адаптер подключается непосредственно к плитам типов LSA-PLUS/LSA PROFIL NT с нормально замкнутыми и нормально разомкнутыми контактами.



Данные для заказа.	Номер заказа	Наименование	Вес/ЕП	ЕП
	7014 1 014-00	Контрольный адаптер (типоряда 2) В2 - NT.		1 шт.

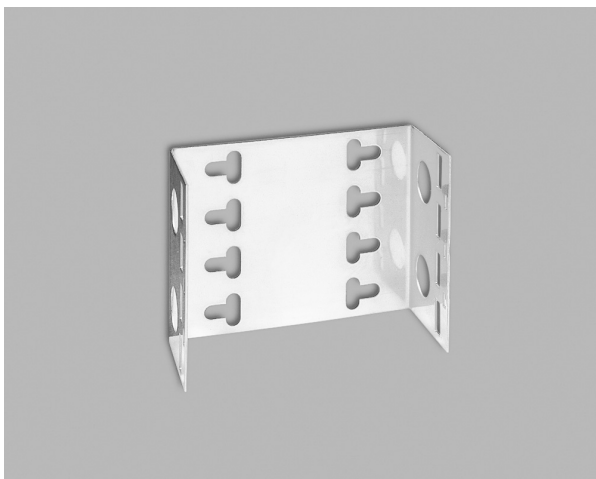
### Контакт заземления типа S для плитов NT

Клемма винтового соединения для экранированных проводов вставляется сбоку во все плиты типов LSA-PLUS/LSA PROFIL NT. Эта клемма обеспечивает в отдельных случаях подключение экранированной проволоки и при необходимости может дополнительно использоваться в существующих распределителях для заземления.



Данные для заказа:	Номер заказа	Наименование	Вес/ЕП	ЕП
	7014 2 041-00	Контакт заземления типа S для плитов NT.	0,004 кг	1 шт.

## Плиты LSA-PLUS® NT и принадлежности



### Монтажный хомут NT

Монтажный хомут предусмотрен для плитов типа LSA-PLUS NT.

Расчитан на универсальное применение.

Данные для заказа:

Номер заказа	Наименование	Высота/ (длина)	Глубина
7014 3 046-08	Монтажный хомут NT, LG1, на 2 планта.	45,0 мм	25 мм
7014 3 046-00	Монтажный хомут NT, LG1, на 3 планта.	70,0 мм	38 мм
7014 3 046-01	Монтажный хомут NT, LG1, на 5 плантов.	105,0 мм	38 мм
7014 3 046-02	Монтажный хомут NT, LG1, на 10 плантов.	192,5 мм	38 мм
7014 3 046-09	Монтажный хомут NT, LG1, на 10 плантов.	192,5 мм	80 мм
7014 3 046-07	Монтажный хомут NT, LG2, на 10 плантов.	177,5 мм	34 мм
7014 3 046-04	Монтажный хомут NT, LG2, на 10 плантов.	195,0 мм	34 мм
7014 3 046-06	Монтажный хомут NT, LG2, на 30 плантов.	537,5 мм	34 мм
7014 3 046-03	Монтажный хомут NT, LG1, на 40 плантов.	770,0 мм	50 мм
7014 3 046-13	Монтажный хомут NT, на 3 планта, для бокса KRONNECTION I.	53,0 мм	23 мм
7014 3 046-12	Монтажный хомут NT, на 7 плантов, для бокса KRONNECTION II.	132,5 мм	23 мм
7014 3 046-11	Монтажный хомут NT, на 12 плантов, для бокса KRONNECTION III.	220,0 мм	23 мм
7014 3 046-14	Монтажный хомут NT, на 30 плантов, для бокса KRONNECTION A 200.	535,0 мм	38 мм

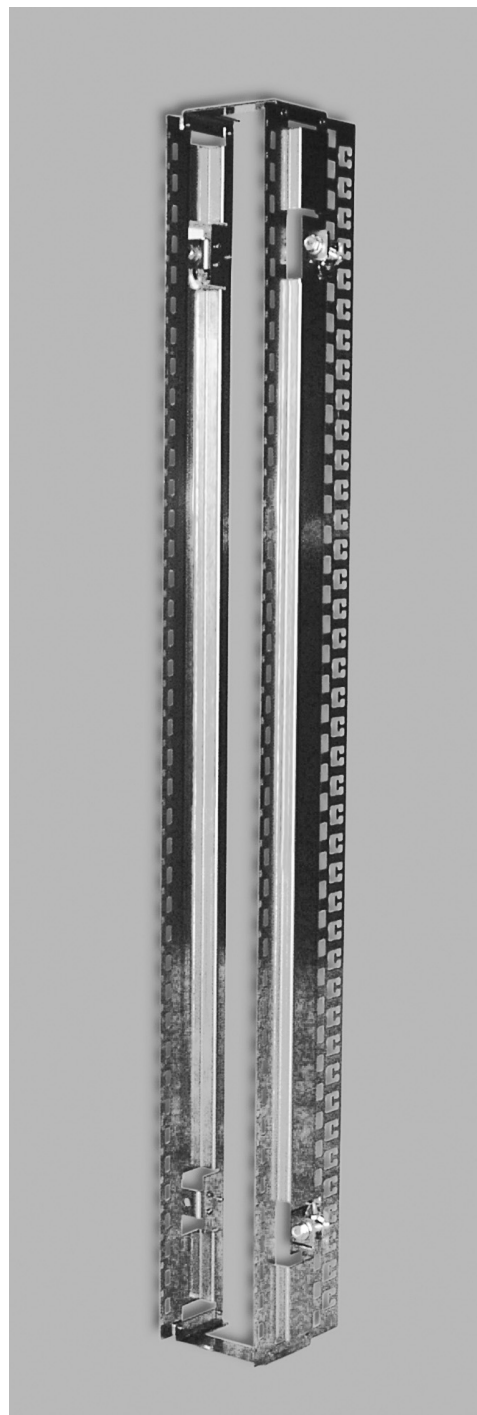
## Плинты LSA-PLUS® NT и принадлежности

### Монтажный хомут NT, на 52 плинта, типа UVt

Монтажный хомут рассчитан на 52 плинта типа LSA-PLUS NT. Предназначен для установки в шкафах VTS с рамами секций (UVt Schrg 99) в распределительных устройствах, предусмотренных для совместного использования для различных нужд на линиях передачи со скоростью 2 Мбит/с.

Монтажный хомут рассчитан на подводку сзади экранированных кабелей (например, 8 парных). Экран этих кабелей может соединяться с землей с помощью контактных скоб-зажимов (номер заказа 7022 3 004-00).

При использовании модулей с номером заказа 7014 1 041-00 к каждому монтажному профилю может подключаться  $8 \times 52 = 416$  пар. Если подводимые кабели имеют по 100 пар, то группами по 13 модулей (4 пары не задействуются) могут подключаться 4 кабеля по 100 пар каждый. Тем самым данный монтажный хомут заменяет 4 оконечных устройства на 13 модулей.



Данные для  
заказа:

Номер заказа	Наименование	Вес/ЕП	ЕП
7014 2 161-52	Монтажный хомут NT, на 52 модуля, тип UVt.		1 шт.

## Плинты LSA-PLUS® NT и принадлежности



### Пылезащитный колпак LSA-PLUS NT с крышкой

Пылезащитный колпак обеспечивает защиту плинтов типа LSA-PLUS NT, смонтированных в группу по 100 пар, от вредного осадения на них пыли. Используется для плинтов типа LSA-PLUS/LSA-PROFIL NT емкостью на 10 пар при их монтаже в стоечных системах LSA-PROFIL или же при установке плинтов на монтажных хомутах типа UniCab. Пылезащитные колпаки с крышками размещаются преимущественно в верхней части секции кроссировочного оборудования. Крышка пылезащитного колпака снабжена отштампованными обламываемыми кромками для обеспечения индивидуальной подгонки к глубине кабельного отсека и может быть удалена совсем. Встроенная удлинительная деталь учитывает возможность увеличения габаритного размера пылезащитного колпака в случае установки на блок плинтов рамки для таблички. Эта деталь может быть снята, если установка для шильдика не предусматривается.

- Возможна установка на плинты элементов защиты от перенапряжения.

Данные для заказа:	Номер заказа	Наименование	Вес/ЕП	ЕП
	7005 2 051-00	Пылезащитный колпак LSA-PLUS NT, с крышкой.	0,072 кг	1 шт.



### Пылезащитный колпак LSA-PLUS NT без крышки

Пылезащитный колпак обеспечивает защиту плинтов типа LSA-PLUS NT, смонтированных в группу емкостью на 100 пар, от вредного осадения на них пыли. Используется для плинтов типа LSA-PLUS/LSA-PROFIL NT емкостью по 10 пар при их монтаже в стоечных системах LSA-PROFIL или же при установке плинтов на монтажных хомутах типа UniCab. Пылезащитный колпак без крышки применяется преимущественно в комбинации с пылезащитным колпаком, описанным выше, с целью расширения секции на дополнительную 100-парную группу. Встроенная удлинительная деталь учитывает возможность увеличения габаритного размера пылезащитного колпака в случае установки на блок плинтвов рамки для таблички. Эта деталь может быть снята, если установка рамки не предусматривается.

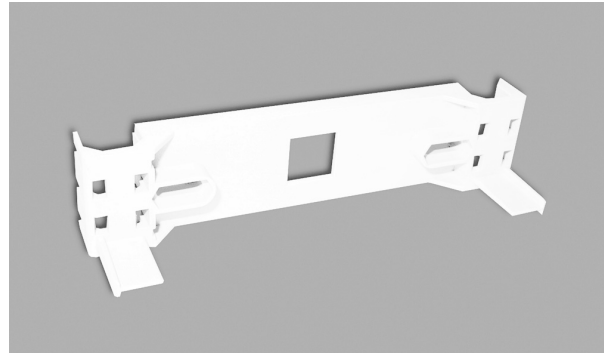
Данные для заказа:	Номер заказа	Наименование	Вес/ЕП	ЕП
	7005 2 052-00	Пылезащитный колпак LSA-PLUS NT, без крышки.		1 шт.

## Плинты LSA-PLUS® NT и принадлежности

### Монтажная помощь PROFIL NT на 10 пар

Монтажная помощь используется для плинтов типа LSA-PROFIL NT при их монтаже в стоечных системах PROFIL на 95 мм. Служит для фиксации плинта во время подключения с кабельной стороны.

Размеры (Ш x В x Г) в мм: 110 x 25 x 30.



Данные для  
заказа:

Номер заказа	Наименование	Вес/ЕП	ЕП
6690 3 031-10	Монтажная помощь PROFIL NT на 10 пар.	0,008 кг	1 шт.

## Плинты LSA-PLUS® NT и принадлежности

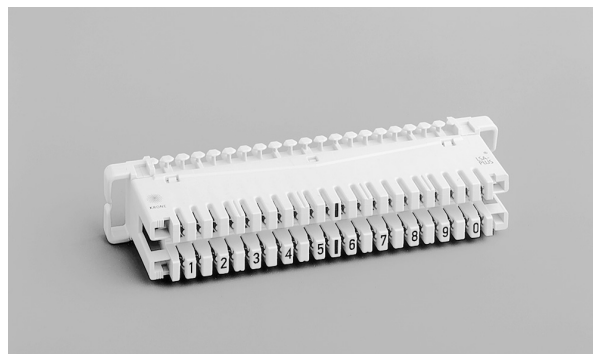
---

## Плинты LSA-PLUS® и LSA PROFIL®, типоряда 2

### Плинт LSA-PLUS® с неразмыкаемыми контактами

Плинт с неразмыкаемыми контактами на 8 или 10 пар обеспечивает возможность параллельного подключения для контрольных целей или для установки элементов защиты от перенапряжения.

- Для установки на монтажный хомут типа 2/8 или 2/10.
- Цвет корпуса: серый.
- 1 комплект = 10 плинт на 8 пар, включая 1 комплект маркировочных цифр 1 ...0 на 10 пар, включая 1 комплект маркировочных цифр 1 ...0 и 1 комплект маркировочных цифр 10 ...100.

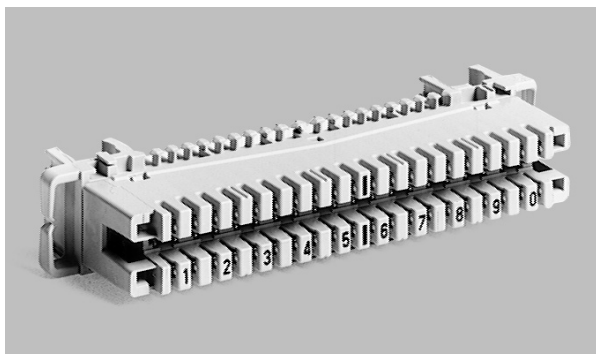


Плинт LSA-PLUS типа 2/10 с неразмыкаемыми контактами

Данные для  
заказа:

Номер заказа	Наименование	Вес/ЕП	ЕП
<b>На емкость 10 пар</b>			
6089 1 002-02	Плинт LSA-PLUS 2/10 с неразмыкаемыми контактами. Кабельная сторона сверху, без цветового кода. Маркировка: с кроссировочной стороны 1...0.	0,600 кг	1 комп.
6089 1 002-01	Плинт LSA-PLUS 2/10 с неразмыкаемыми контактами. Кабельная сторона сверху, с цветовым кодом «1». Маркировка: с кроссировочной стороны 1...0.	0,600 кг	1 комп.
6089 1 002-06	Плинт LSA-PLUS 2/10 с неразмыкаемыми контактами. Кабельная сторона сверху, без цветового кода. Маркировка: с кроссировочной стороны 0...9.	0,600 кг	1 комп.
<b>На емкость 8 пар</b>			
6036 1 002-00	Плинт LSA-PLUS 2/8 с неразмыкаемыми контактами. Кабельная сторона сверху, без цветового кода. Маркировка: с кроссировочной стороны 1...8.	0,480 кг	1 комп.
6036 1 002-07	Плинт LSA-PLUS 2/8 с неразмыкаемыми контактами. Кабельная сторона сверху, без цветового кода. Маркировка: с кроссировочной стороны 0...7.	0,480 кг	1 комп.

## Плиты LSA-PLUS® и LSA PROFIL®, типоряда 2



Плинт LSA-PROFIL типа 2/10 с неразмыкаемыми контактами.

### Плинт LSA-PROFIL® с неразмыкаемыми контактами

Плинт с неразмыкаемыми контактами на 8 или 10 пар обеспечивает возможность параллельного подключения для контрольных цепей или подсоединения элементов защиты от перенапряжения.

#### Универсальность установки

- На штангах PROFIL (межцентровое расстояние между штангами 75 мм для плитов на 8 пар, межцентровое расстояние между штангами 95 мм для плитов на 10 пар).
- На монтажных хомутах типа 2/8 или 2/10.
- На DIN-рейках (в сочетании с адаптером для DIN-рейек, номер заказа: 6461 2 013-00).
- Цвет корпуса: серый.
- 1 комплект = 10 плитов
  - на 8 пар, включая 1 комплект маркировочных цифр 1...0
  - на 10 пар, включая 1 комплект маркировочных цифр 1...0 и 1 комплект маркировочных цифр 10 ...100.

Данные для заказа:

Номер заказа	Наименование	Вес/ЕП	ЕП
<b>На емкость 10 пар</b>			
6089 1 120-02	Плинт LSA-PROFIL 2/10 с неразмыкаемыми контактами. Без цветового кода. Маркировка: с кроссировочной стороны 1...0.	0,600 кг	1 комп.
6089 1 120-06	Плинт LSA- PROFIL 2/10 с неразмыкаемыми контактами. Без цветового кода. Маркировка: с кроссировочной стороны 0...9.	0,600 кг	1 комп.
6089 1 120-01	Плинт LSA-PROFIL 2/10 с неразмыкаемыми контактами. Цветовой код «1». Маркировка: с кроссировочной стороны 1...0.	0,600 кг	1 комп.
6089 1 120-19	Плинт LSA-PROFIL 2/10 с неразмыкаемыми контактами. Без цветового кода. Маркировка: с кроссировочной стороны 1...0. Кроссировочные ушки больших размеров.	0,600 кг	1 комп.
6089 1 120-23	Плинт LSA-PROFIL 2/10 с неразмыкаемыми контактами. Без цветового кода. Маркировка: с кроссировочной стороны 1...0 без кроссировочных ушек.	0,600 кг	1 комп.
<b>На емкость 8 пар</b>			
6036 1 004-00	Плинт LSA-PROFIL 2/8 с неразмыкаемыми контактами. Без цветового кода. Маркировка: с кроссировочной стороны 1...8.	0,480 кг	1 комп.

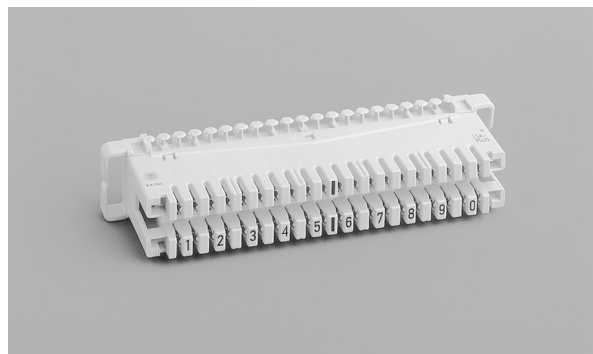


## Плинты LSA-PLUS® и LSA PROFIL®, типоряда 2

### Плинт типа LSA-PLUS® с нормально замкнутыми контактами

Плинт с нормально замкнутыми контактами на 8 или 10 пар содержит контактные элементы разрыва цепи электрического соединения. Возможность контроля цепей обеспечивается в обоих направлениях, предусматривается также возможность установки элементов многоступенчатой (комплексной) защиты.

- Для установки на монтажные хомуты 2/8 или 2/10.
- Цвет корпуса: белый.
- 1 комплект = 10 плинттов.  
на 8 пар, включая 1 комплект маркировочных цифр 1 ...0  
на 10 пар, включая 1 комплект маркировочных цифр 1 ...0  
и 1 комплект маркировочных цифр 10 ...100.

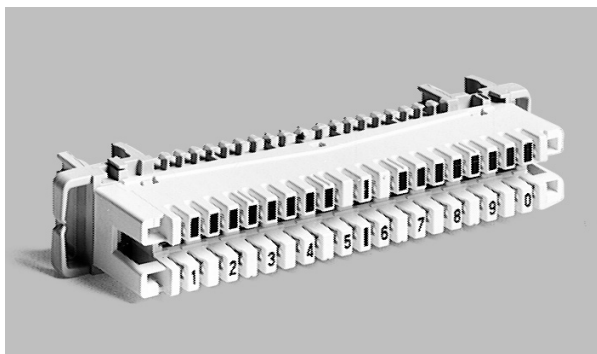


Плинт LSA-PLUS 2/10 с нормально замкнутыми контактами

Данные для  
заказа:

Номер заказа	Наименование	Вес/ЕП	ЕП
<b>На емкость 10 пар</b>			
6089 1 102-02	Плинт LSA-PLUS 2/10 с нормально замкнутыми контактами. Без цветового кода. Маркировка: с кроссировочной стороны 1 ...0.	0,600 кг	1 комп.
6089 1 102-01	Плинт LSA-PLUS 2/10 с нормально замкнутыми контактами. Цветовой код «1». Маркировка: с кроссировочной стороны 1 ...0.	0,600 кг	1 комп.
6089 1 102-06	Плинт LSA-PLUS 2/10 с нормально замкнутыми контактами. Без цветового кода. Маркировка: с кроссировочной стороны 0...9.	0,600 кг	1 комп.
6089 1 102-09	Плинт LSA-PLUS 2/10 с нормально замкнутыми контактами. Цветовой код «3». Маркировка: с кроссировочной стороны 1 ...0.	0,600 кг	1 комп.
<b>На емкость 8 пар</b>			
6036 1 102-00	Плинт LSA-PLUS 2/8 с нормально замкнутыми контактами. Без цветового кода. Маркировка: с кроссировочной стороны 1 ...8.	0,480 кг	1 комп.
6036 1 102-07	Плинт LSA-PLUS 2/8 с нормально замкнутыми контактами. Без цветового кода. Маркировка: с кроссировочной стороны 0...7.	0,480 кг	1 комп.

## Плиты LSA-PLUS® и LSA PROFIL®, типоряда 2



Плинт LSA-PROFIL 2/8 с нормально замкнутыми контактами

### Плинт LSA-PROFIL® с нормально замкнутыми контактами

Плинт с нормально замкнутыми контактами на 8 или 10 пар содержит контактные элементы разрыва цепи электрического соединения. Возможность контроля цепей обеспечивается в обоих направлениях, предусматривается также возможность установки элементов многоступенчатой (комплексной) защиты.

Универсальность установки:

- На штангах PROFIL (межцентровое расстояние между штангами 75 мм для плитов на 8 пар, межцентровое расстояние между штангами 95 мм для плитов на 10 пар).
- На монтажных хомутах 2/8 или 2/10.
- На DIN-рейках (в сочетании с адаптером для DIN-рейек, номер заказа: 6461 2 013-00).
- Цвет корпуса: белый.
- 1 комплект = 10 плитов на 8 пар, включая 1 комплект маркировочных цифр 1 ...0 на 10 пар, включая 1 комплект маркировочных цифр 1 ...0 и 1 комплект маркировочных цифр 10 ...100.

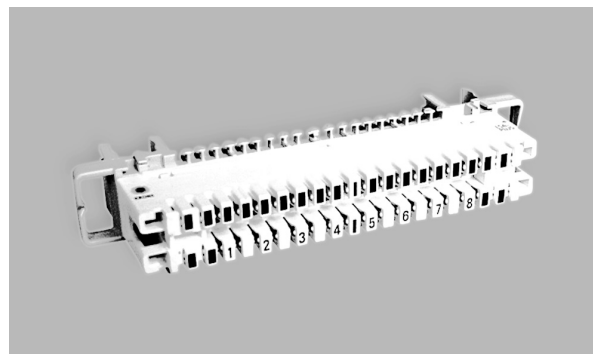
Данные для заказа:

Номер заказа	Наименование	Вес/ЕП	ЕП
<b>На емкость 10 пар</b>			
6089 1 121-02	Плинт LSA PROFIL 2/10 с нормально замкнутыми контактами. Без цветового кода. Маркировка: с кроссировочной стороны 1 ...0.	0,600 кг	1 комп.
6089 1 121-06	Плинт LSA PROFIL 2/10 с нормально замкнутыми контактами. Без цветового кода. Маркировка: с кроссировочной стороны 0...9.	0,600 кг	1 комп.
6089 1 121-01	Плинт LSA PROFIL 2/10 с нормально замкнутыми контактами. Цветовой код «1». Маркировка: с кроссировочной стороны 1 ...0.	0,600 кг	1 комп.
6089 1 121-17	Плинт LSA PROFIL 2/10 с нормально замкнутыми контактами. Без цветового кода. Маркировка: с кроссировочной стороны 1 ...0. Кроссировочные ушки больших размеров.	0,600 кг	1 комп.
6089 1 121-30	Плинт LSA PROFIL 2/10 с нормально замкнутыми контактами. Без цветового кода. Маркировка: с кроссировочной стороны 1 ...0. Без кроссировочных ушек.	0,600 кг	1 комп.
<b>На емкость 8 пар</b>			
6036 1 005-00	Плинт LSA PROFIL 2/8 с нормально замкнутыми контактами. Без цветового кода. Маркировка: с кроссировочной стороны 1 ...8.	0,480 кг	1 комп.
6036 1 005-06	Плинт LSA PROFIL 2/8 с нормально замкнутыми контактами. Без цветового кода. Маркировка: с кроссировочной стороны 0...7.	0,480 кг	1 комп.

## Плинты LSA-PLUS® и LSA PROFIL®, типоряда 2

### Плинт LSA-PROFIL® 2-8/95 с нормально замкнутыми контактами

Плинт с нормально замкнутыми контактами на 8 пар предусмотрен для межцентрового расстояния между монтажными штангами PROFIL 95 мм (может устанавливаться в общую секцию вместе с плинтами типа 2/10). Наличие возможности контроля цепей обеспечивается в обоих направлениях, предусматривается также возможность установки элементов многоступенчатой (комплексной) защиты.



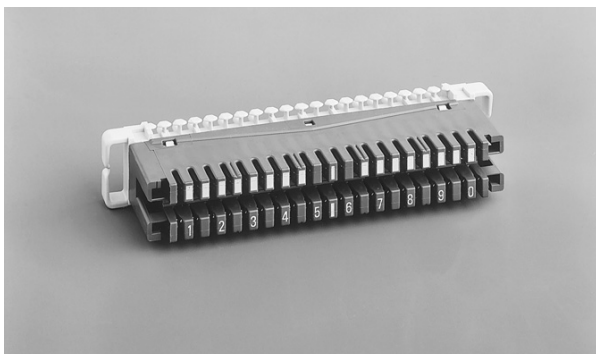
Универсальность установки:

- На штангах PROFIL (межцентровое расстояние между штангами 95 мм для плинтос на 10 пар).
- На монтажных хомутах 2/10.
- На DIN-рейках (в сочетании с адаптером для DIN-рейки, номер заказа: 6461 2 013-00).
- Цвет корпуса: белый.
- 1 комплект = 10 плинтос.

Данные для  
заказа:

Номер заказа	Наименование	Вес/ЕП	ЕП
6089 1 128-00	Плинт LSA PROFIL 2/8-95 с нормально замкнутыми контактами. Без цветового кода. Маркировка: с кроссировочной стороны 1 ...8. Без кроссировочных элементов.	0,600 кг	10 шт.
6089 1 128-01	Плинт LSA PROFIL 2/8-95 с нормально замкнутыми контактами. Без цветового кода. Маркировка: с кроссировочной стороны 1 ...8.	0,600 кг	10 шт.
6089 1 128-02	Плинт LSA PROFIL 2/8-95 с нормально замкнутыми контактами. Без цветового кода. Маркировка: с кроссировочной стороны 1 ...8. Кроссировочные элементы больших размеров.	0,600 кг	10 шт.
6089 1 121-47	Плинт LSA PROFIL 2/8-95 с нормально замкнутыми контактами. Без цветового кода. Маркировка: с кроссировочной стороны 1 ...8. Без блока-заглушки.	0,600 кг	10 шт.

## Плиты LSA-PLUS® и LSA PROFIL®, типоряда 2



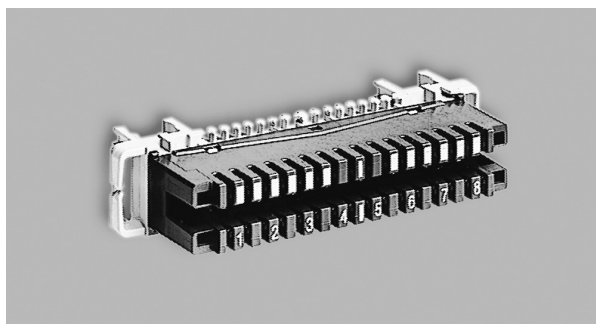
Плинт LSA-PLUS 2/10 с нормально разомкнутыми контактами.

### Плинт LSA-PLUS® с нормально разомкнутыми контактами

Плинт LSA-PLUS 2/10 с нормально разомкнутыми контактами обеспечивает возможность подключения до 20 пар в зависимости от применения. Наружный диаметр отдельной жилы может находиться в пределах от 0,7 до 1,6 мм.

- Для установки на монтажные хомуты 2/10.
- Цвет корпуса: коричневый.

Данные для заказа:	Номер заказа	Наименование	Вес/ЕП	ЕП
	6089 2 089-00	Плинт LSA-PLUS 2/10 с нормально разомкнутыми контактами. Маркировка: нижний ряд контактов 1 ...0.	0,060 кг	1 шт.



Плинт LSA PROFIL типа 2/8 с нормально разомкнутыми контактами

### Плинт LSA PROFIL® с нормально разомкнутыми контактами

Плинт LSA PROFIL 2/8 с нормально разомкнутыми контактами предназначен для подключения до 16 пар в зависимости от применения (или до 20 пар для типа 2/10). Наружный диаметр отдельной жилы может находиться в пределах от 0,7 до 1,6 мм.

Универсальность установки:

- На штангах PROFIL (межцентровое расстояние между штангами 75 мм для плитов на 8 пар; межцентровое расстояние между штангами 95 мм для плитов на 10 пар).
- На монтажных хомутах 2/8 или 2/10.
- На DIN-рейках (в сочетании с адаптером для DIN-рейки, номер заказа: 6461 2 013-00).
- Цвет корпуса: коричневый.
- 1 комплект = 10 плитов, включая 1 комплект маркировочных цифр 1 ...0.

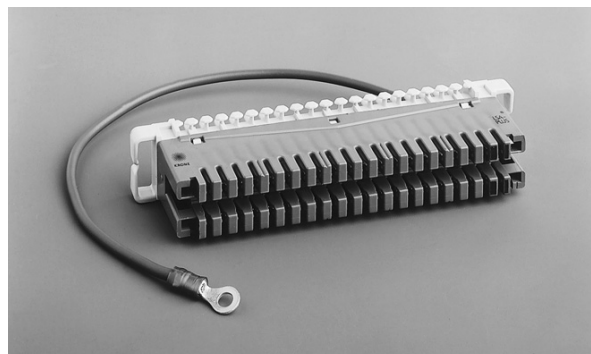
Данные для заказа:	Номер заказа	Наименование	Вес/ЕП	ЕП
<b>На емкость 8 пар</b>				
	6036 1 006-00	Плинт LSA PROFIL 2/8 с нормально разомкнутыми контактами. Маркировка: с кроссировочной стороны 1 ...8.	0,500 кг	1 комп.
<b>На емкость 10 пар</b>				
	6089 1 126-00	Плинт LSA PROFIL 2/10 с нормально разомкнутыми контактами. Маркировка: с кроссировочной стороны 1 ...0.	0,570 кг	1 комп.

## Плинты LSA-PLUS® и LSA PROFIL®, типоряда 2

### Плинт заземления LSA-PLUS®

Предназначен для подключения экранированных проводов к болту заземления без применения пайки, винтового соединения и необходимости снятия изоляции.

- Имеется возможность для подключения до 38 экранированных проводов.
- Для установки на монтажный хомут 2/10.
- Цвет корпуса: красный.



Плинт заземления LSA-PLUS 2/38

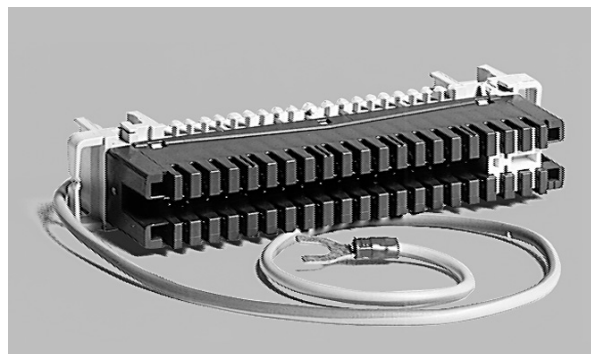
Данные для заказа:	Номер заказа	Наименование	Вес/ЕП	ЕП
	6089 2 017-00	Плинт заземления LSA-PLUS 2/38, с проводом заземления длиной около 250 мм и круглой кабельной клеммой под винт М4.	0,070 кг	1 шт.
	6089 2 017-03	Плинт заземления LSA-PLUS 2/38, с кабельным гнездом для подключения к штифту, с проводом заземления длиной около 250 мм; цвет: зеленый/желтый.	0,072 кг	1 шт.

### Плинт заземления LSA PROFIL®

Предназначен для подключения экранированных проводов к точке заземления без применения пайки, винтового соединения и необходимости снятия изоляции.

#### Универсальность установки

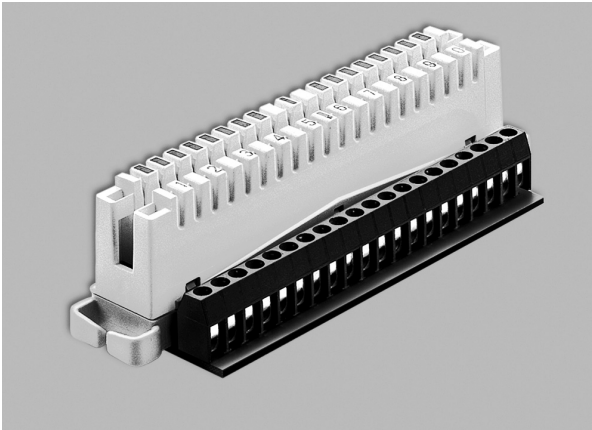
- На штангах PROFIL.
- На монтажных хомутах 2/8 или 2/10.
- На защитных шинах (в сочетании с адаптером защитной шины, номер заказа: 6461 2 013-00).
- Цвет корпуса: красный.



Плинт заземления LSA PROFIL 2/34

Данные для заказа:	Номер заказа	Наименование	Вес/ЕП	ЕП
<b>Плинт заземления LSA PROFIL 2/34, установочный размер 95 мм</b>				
	6089 2 108-01	Плинт заземления LSA PROFIL 2/34, с язычком со шлицем; цвет: зеленый/желтый; длина провода заземления 500 мм.	0,066 кг	1 шт.
	6089 2 108-00	Плинт заземления LSA PROFIL 2/34, без кроссировочных ушек, с язычком со шлицем; цвет: зеленый/желтый; длина провода заземления 500 мм.	0,066 кг	1 шт.
<b>Плинт заземления LSA PROFIL 2/26, установочный размер 75 мм</b>				
	6036 2 121-00	Плинт заземления LSA PROFIL 2/26, без кроссировочных ушек, с язычком со шлицем; цвет: красный; длина провода заземления 500 мм.	0,056 кг	1 шт.

## Плиты LSA-PLUS® и LSA PROFIL®, типоряда 2



### Плинт LSA-PLUS® типа 2/10 с нормально замкнутыми контактами

- Клемма винтового соединения для подключения жил с поперечным сечением до 2,5 мм<sup>2</sup>.
- Кабельная сторона сверху.
- Без цветового кода.
- Маркировка: с кроссировочной стороны 1 ...0.
- Цвет корпуса: белый.

Данные для  
заказа:

Номер заказа	Наименование	Вес/ЕП	ЕП
7004 2 001-01	Плинт LSA-PLUS 2/10 с нормально замкнутыми контактами, с дополнительными клеммами винтового соединения с кроссировочной стороны, 20-контактный, по ширине занимает 36 мм (2 установочных шага монтажного хомута).	0,092 кг	1 шт.

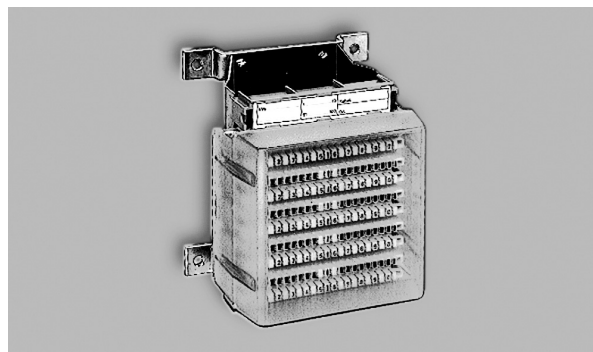
## Плинты LSA-PLUS® и LSA PROFIL®, типоряда 2

### Оконечное кабельное устройство EVs 80

Оконечное устройство используется для монтажа в распределительном шкафу с вертикальными шинами секций.

#### Комплектация

- 1 монтажный хомут 2/10 для узких секций (расстояние между секциями 120 мм), крепежный материал для кабелей и модуля EVs, а также 2 защитных окантовки.
- Плинты LSA-PLUS 2/10, с неразмыкаемыми контактами или плинты LSA-PLUS 2/10, с нормально замкнутыми контактами.
- Инструкция по монтажу.
- 1 комплект вставок с цифрами 1 ...0 и 10 ...100 для маркировки плинтов.
- 1 модульная рамка для таблички типа 2/10, с заполненной маркировочной табличкой.
- 1 пылезащитный колпак типа 2/10, прозрачный, глубокий (обеспечивает возможность установки магазинов защиты от перенапряжения 2/10), предусмотрен для защиты 5 или 10 плинтов LSA-PLUS 2/10.



Данные для заказа:

Номер заказа	Наименование	Вес/ЕП	ЕП
<b>Оконечное устройство EVs 80 на 50 пар</b>			
6042 1 002-00	Модуль EVs 80 на 50 пар с 5 плинтами LSA-PLUS 2/10, с неразмыкаемыми контактами, кабельная сторона сверху; с цветовым кодом: красный, зеленый, серый, желтый, белый.	0,890 кг	1 шт.
6042 1 002-01	Модуль EVs 80 на 50 пар с 5 плинтами LSA-PLUS 2/10, с неразмыкаемыми контактами, кабельная сторона сверху; без цветового кода.	0,890 кг	1 шт.
6042 1 102-00	Модуль EVs 80 на 50 пар с 5 плинтами LSA-PLUS 2/10, с нормально замкнутыми контактами, кабельная сторона сверху; с цветовым кодом: красный, зеленый, серый, желтый, белый.	0,890 кг	1 шт.
6042 1 102-01	Модуль EVs 80 на 50 пар с 5 плинтами LSA-PLUS 2/10, с нормально замкнутыми контактами, кабельная сторона сверху; без цветового кода.	0,890 кг	1 шт.
<b>Оконечное устройство EVs 80 на 100 пар</b>			
6092 1 002-01	Модуль EVs 80 на 100 пар с 10 плинтами LSA-PLUS 2/10, с неразмыкаемыми контактами, кабельная сторона сверху; без цветового кода.	1,550 кг	1 шт.
6092 1 102-01	Модуль EVs 80 на 100 пар с 10 плинтами LSA-PLUS 2/10, с нормально замкнутыми контактами, кабельная сторона сверху; без цветового кода.	1,550 кг	1 шт.

## Плинты LSA-PLUS® и LSA PROFIL®, типоряда 2

---



## Плинты LSA-PLUS DIRECT®

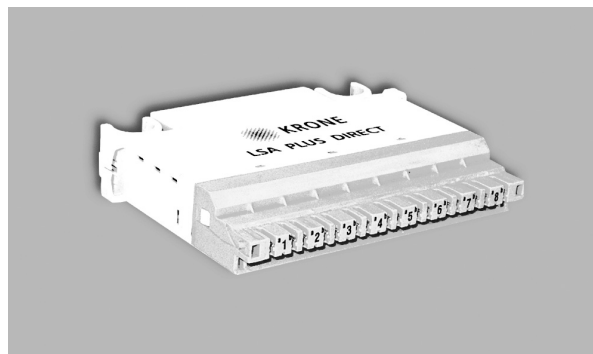
### Плинт LSA-PLUS DIRECT®

Со встроенной многоступенчатой защитой без необходимости обслуживания (необслуживаемый вариант).  
Используется преимущественно в качестве защиты децентрализованного цифрового коммутационного оборудования вне пределов АТС. Установка производится со стороны станции в распределительные панели на каркасе со штангами PROFIL, имеющими межцентровое расстояние между штангами 75 мм. Встроенная схема многоступенчатой защиты от перенапряжения, не требующая технического обслуживания, позволяет осуществлять неограниченный доступ с лицевой стороны для разъединения цепи, измерения и кроссировки на плинте. Схема состоит из 3-электродных разрядников защиты от перенапряжения, характеризуется бесперебойной работой, имеет сменные элементы токовой защиты, а также защиты от перенапряжения с использованием диодов. Разъемы D-Sub с обратной стороны позволяют применять кабели для прямого соединения с оборудованием системы передачи (SLIC's). Подключение отдельных контактов производится с помощью универсального сенсорного инструмента LSA-PLUS типа S (номер заказа: 6417 2 055-01).

- Плинт LSA PROFIL на 8 пар, с нормально замкнутыми контактами, со встроенной схемой защиты, необслуживаемый вариант.
- Разрыв цепи, измерения и контроль защищенного модуля.
- Использование кабелей с заводским монтажом.
- Сокращенное время подключения.
- Оптимизированный срок службы.

Высота установки: около 72 мм относительно профильной штанги

Установочный шаг: 17,5 мм.

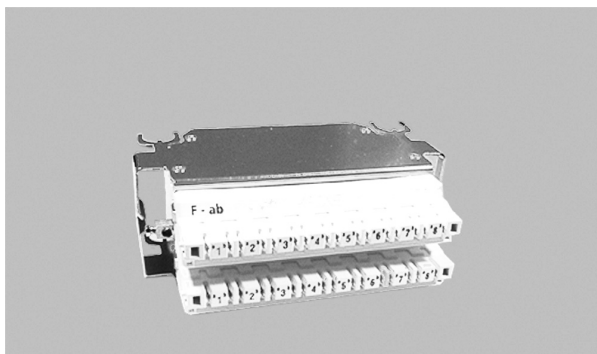


Плинт LSA-PLUS DIRECT, вид спереди

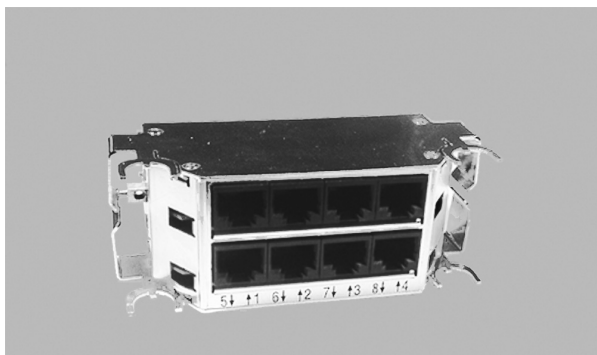


Вид сзади

Данные для заказа:	Номер заказа	Наименование	Вес/ЕП	ЕП
	7042 2 300-00	Плинт LSA-PLUS DIRECT® OD180A1. Макс. рабочее напряжение 180 В, с многоступенчатой защитой, необслуживаемый вариант.	0,100 кг	1 шт.
	7042 2 314-00	Плинт LSA-PLUS DIRECT® DA350A1. Макс. рабочее напряжение 350 В, с первичной защитой.	0,080 кг	1 шт.

**ПЛИТЫ LSA-PLUS DIRECT®**


Вид спереди



Вид сзади

**Плинт LSA-PLUS DIRECT® ATV  
с неразмыкаемыми, нормально  
замкнутыми и нормально  
разомкнутыми контактами,  
на скорость передачи 2 Мбит/с**

Применяется для соединения с 8 разъемами RJ45 заводского монтажа со стороны станции, на 2 x 8 пар, с контактами LSA-PLUS. Установка осуществляется предпочтительно при подключении станционных узлов типа В (расширение UMTS) к инфраструктуре стационарных сетей с (линии со скоростью передачи 2 Мбит/с).

Монтаж производится в каркасе с штангами PROFIL с межцентровым расстоянием между штангами 95 мм. Дополнительно встроенная защита от перенапряжения (3-электродный разрядник защиты от перенапряжения) дает возможность неограниченного доступа со стороны лицевой панели для разъединения цепи, измерений, соединения и кроссировки на плинте. Доступ к точкам измерения и разъединения производится с помощью стандартных принадлежностей серии LSA-PLUS DIRECT.

Подключение отдельных контактов осуществляется универсальным сенсорным инструментом типа LSA-PLUS S (номер заказа: 6417 2 055-01).

- Плинт 8 x 2 Мбит/с, с неразмыкаемыми и нормально замкнутыми контактами, а также распределительный модуль со встроенными блоками первичной защиты.
- Разъединение цепи, измерение и установление соединения на защищенном модуле.
- Подключение разъемов RJ45 с заводским монтажом.
- Сокращение времени подключения.
- Оптимизация срока службы.

Высота установки: около 67 мм относительно профильной штанги.

Установочный шаг: 42 мм.

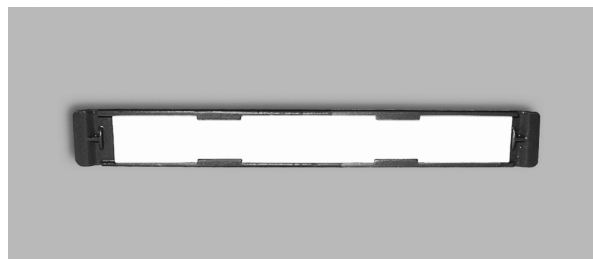
Данные для заказа:	Номер заказа	Наименование	Вес/ЕП	ЕП
	7042 2 330-00	Плинт LSA-PLUS DIRECT® ATV на скорость передачи 2 Мбит/с.	0,264 кг	1 шт.
	7042 2 331-00	Плинт LSA-PLUS DIRECT® ATV UESS на скорость передачи 2 Мбит/с. Макс. рабочее напряжение 180 В, с первичной защитой.	0,283 кг	1 шт.

## Плинты LSA-PLUS DIRECT®

### Маркировочная рамка для плинта LSA-PLUS DIRECT®

Устанавливается с лицевой стороны на плинте LSA-PLUS DIRECT®.

- В комплект рамки входит бумажный шильдик и прозрачная крышка шильдика.
- Однозначное обозначение рядов.

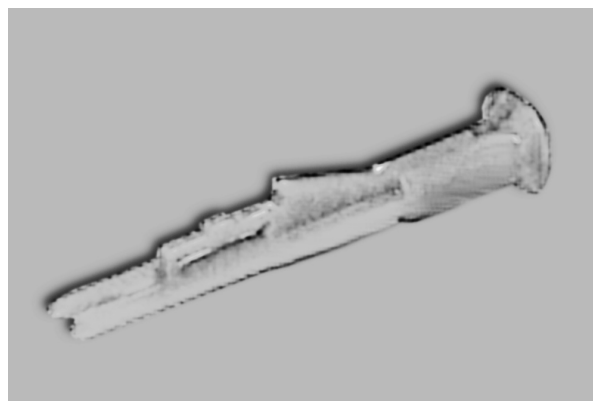


Данные для заказа:	Номер заказа	Наименование	Вес/ЕП	ЕП
	7042 2 311-00	Маркировочная рамка для плинта LSA-PLUS DIRECT®. Цвет: серый.	0,005 кг	1 шт.

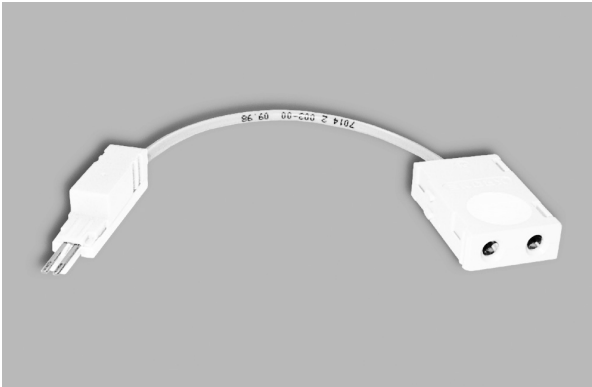
### Размыкающий штекер для плинта LSA-PLUS DIRECT®

Размыкающий штекер на 1 пару используется для разъединения соединений в плинте LSA-PLUS DIRECT®.

- Осуществление разъединения со стороны станции при одновременном сохранении подключения со стороны линии.



Данные для заказа:	Номер заказа	Наименование	Вес/ЕП	ЕП
	7042 3 309-00	Размыкающий штекер для плинта LSA-PLUS DIRECT®. Цвет: красный.	0,001 кг	1 шт.

**Плиты LSA-PLUS DIRECT®**

**Контрольный шнур  
для плиты LSA-PLUS DIRECT®**

Может использоваться для контактных элементов для разрыва цепи электрического соединения в плите LSA-PLUS DIRECT®, имеется возможность 2-контактного параллельного подключения.

- Измерение и контроль на защищенном плите.

Данные для заказа:	Номер заказа	Наименование	Вес/ЕП	ЕП
	7042 2 303-00	Контрольный шнур для плиты LSA-PLUS DIRECT®. Длина: 15 см.	0,011 кг	1 шт.

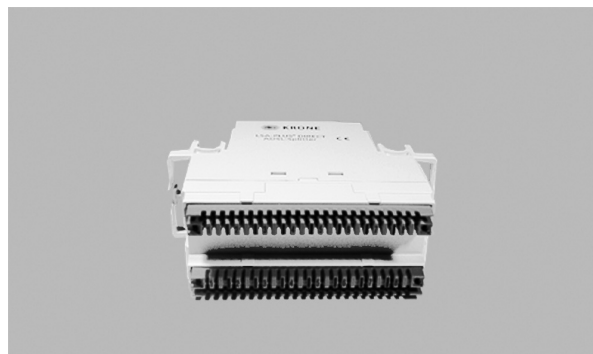
## Плинты LSA-PLUS DIRECT®

### LSA-PLUS DIRECT® ADSL – сплиттер

Сплиттер ADSL на 8 пар предусмотрен для непосредственной интеграции в главный кросс или активное кабельное устройство разветвления. При этом сплиттер отделяет высокочастотные сигналы передачи данных от низкочастотных речевых сигналов. Соединение с мультиплексором DSLAM (Digital Subscriber Line Access Multiplexer) производится по выбору через 25-контактный разъем D-Sub или 17-контактный разъем LSA-PLUS с тыльной стороны производится подключение речевых служб и абонентской линии (речь и данные) к 16-контактным (неэкранированным, исполнение ab) или 24-контактным (экранированным, исполнение abs) разъемам LSA-PLUS. Установка осуществляется в каркасе со штангами PROFIL, имеющими межцентровое расстояние между штангами 95 мм. Для маркировки может применяться рамка для таблички (Д x Ш в мм: 104 x 43 номер заказа 6670 2 118-00, с бумажным шильдиком и прозрачной крышкой).

Подключение отдельных контактов производится с помощью универсального сенсорного инструмента LSA-PLUS S (номер заказа: 6417 2 055-01).

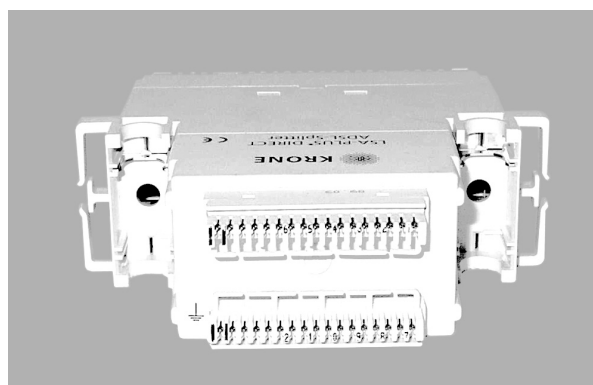
- Малогабаритный сплиттер ADSL на 8 абонентов.
  - Простота интеграции в существующие распределительные системы.
  - Дополнительное подключение экранированных кроссировочных проволок.
  - Сокращение времени подключения.
  - Варианты с учетом специфики страны
- Высота установки: около 73 мм относительно профильной штанги.  
Установочный шаг: 45 мм.



Вид спереди



Вид сзади (6670 2 124-00)



Вид сзади (6670 2 130-00)

**Плиты LSA-PLUS DIRECT®**

Данные для заказа:	Номер заказа	Наименование	Вес/ЕП	ЕП
	6670 2 124-00	LSA-PLUS DIRECT® ADSL – сплиттер; POTS Zkomplex (1). Экранированное абонентское подключение (abs). Разъем D-Sub для мультиплексора DSLAM.	0,398 кг	1 шт.
	6670 2 125-00	LSA-PLUS DIRECT® ADSL – сплиттер; Kombi/ISDN 4B3T. Экранированное абонентское подключение (abs). Разъем D-Sub для мультиплексора DSLAM.	0,282 кг	1 шт.
	6670 2 129-00	LSA-PLUS DIRECT® ADSL – сплиттер; POTS Zkomplex (1). Экранированное абонентское подключение (abs). Разъем LSA-PLUS для мультиплексора DSLAM.	0,398 кг	1 шт.
	6670 2 131-00	LSA-PLUS DIRECT® ADSL – сплиттер; Kombi/ISDN 4B3T. Экранированное абонентское подключение (abs). Разъем D-Sub для мультиплексора DSLAM. Встроенные элементы первичной защиты, макс. рабочее напряжение 180 В.	0,302 кг	1 шт.
	6670 2 128-00	LSA-PLUS DIRECT® ADSL – сплиттер; POTS Zreal (1). Экранированное абонентское подключение (abs). Разъем D-Sub для мультиплексора DSLAM.	0,380 кг	1 шт.
	6670 2 130-00	LSA-PLUS DIRECT® ADSL – сплиттер; POTS Zreal (1). Экранированное абонентское подключение (abs). Разъем LSA-PLUS для мультиплексора DSLAM.	0,380 кг	1 шт.
	6670 2 122-00	LSA-PLUS DIRECT® ADSL – сплиттер; ISDN 2B1Q. Экранированное абонентское подключение (abs). Экранированное соединение с услугами ISDN. Разъем D-Sub для мультиплексора DSLAM.	0,282 кг	1 шт.

Принадлежности:	Номер заказа	Наименование	Вес/ЕП	ЕП
	6670 2 118-00	Рамка для таблички.		1 шт.
	7073 2 007-00	Монтажная помощь.		1 шт.
	6623 2 023-00	Шнур адаптера, 2-контактный.		1 шт.
	6623 2 141-00	Контрольный шнур (7052). Длина: 130 мм.	0,040 кг	1 шт.

## Плинты LSA-PLUS DIRECT®

### ADSL – сплиттер

Сплиттер ADSL предусмотрен для использования на абонентских линиях. При этом сплиттер разделяет различные частоты, которые применяются для передачи речевых служб и служб передачи данных по кабелям с медными жилами. Соединение со стороны станции (розетка TAE), а также соединение с оконечными устройствами (например, телефонным аппаратом, модемом ADSL...) производится через соответствующие штексельные гнезда (RJ11, RJ45, TAE...).

- Малогабаритный ADSL-сплиттер для абонента.
- Подготовлен для настенного монтажа.
- Встроенный модуль первичной защиты.
- Простой ввод в эксплуатацию.
- Варианты с учетом специфики страны.

Размеры (В x Ш x Г) в мм: 77 x 66 x 31.



Вид спереди.

Данные для заказа:	Номер заказа	Наименование	Вес/ЕП	ЕП
	6670 2 600-00	Сплиттер ADSL CPE POTS Zkomplex (1) гнездо RJ11.	0,100 кг	1 шт.
	6670 2 601-00	Сплиттер ADSL CPE POTS Zreal (1), 600 Ом гнездо RJ11.	0,100 кг	1 шт.
	6670 2 602-00	Сплиттер ADSL CPE Kombi/ISDN 4B3T. Вход линии: гнездо RJ11 POTS/ISDN: TAE ADSL: RJ45. Размеры (В x Ш x Г) в мм: 108 x 90 x 32.	0,153 кг	1 шт.
	6670 2 603-00	Ответвитель ADSL CPE ISDN 2BQ1 гнездо RJ11.	0,100 кг	1 шт.

Плинты LSA-PLUS DIRECT®

---



## Телефонные распределительные панели (модули TPU)

### Модуль TPU-плинт с нормально замкнутыми контактами

Модуль TPU или TPU-плинт с нормально замкнутыми контактами предназначен для подключения до 10 пар. Подключение к предоставлению услуг производится с помощью соединительных шнуров или кроссировочных проводов. Модуль предназначен для установки в стоечные рамы типов 19"/3U или LSA-PROFIL.

#### Характеристики кабеля:

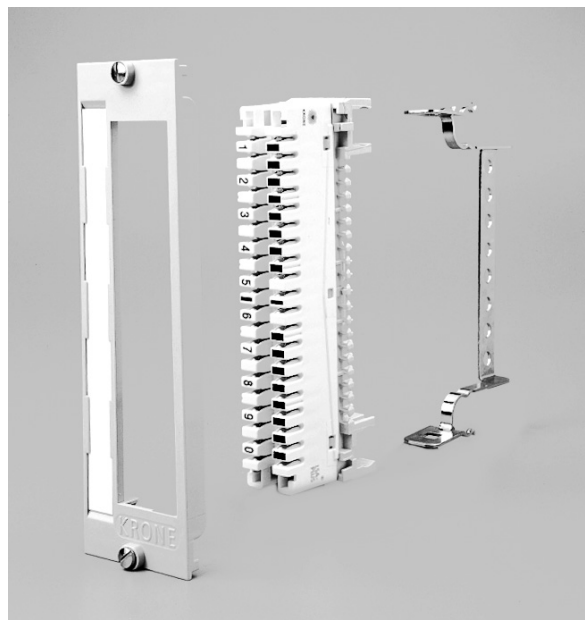
Диаметр жилы: 0,4–0,8 мм.

Диаметр изоляции: 0,7–1,6 мм.

#### Комплектация:

- Плинт LSA PROFIL типа 2/10 с нормально замкнутыми контактами.
- Скоба крепления кабеля (6619 2 040-00).
- Лицевая панель 7TE/3U.

Примечание к составу поставки: монтажный комплект.



Данные для заказа:	Номер заказа	Наименование	Вес/ЕП	ЕП
	6690 2 227-61	Модуль TPU-плинт с нормально замкнутыми контактами.	0,280 кг	1 шт.

### Модуль TPU-плинт с нормально разомкнутыми контактами

Модуль TPU или TPU-плинт с нормально разомкнутыми контактами предназначен для подключения до 20 пар. Подключение к предоставлению услуг производится с помощью соединительных шнуров. Модуль предназначен для установки в несущие PROFIL – 19"/3U или каркасы LSA PROFIL.

#### Характеристики кабеля:

Диаметр жилы: 0,4–0,8 мм.

Диаметр изоляции: 0,7–1,6 мм.

#### Комплектация:

- Плинт с нормально разомкнутыми контактами LSA PROFIL типа 2/10.
- Скоба крепления кабеля (6619 2 040-00).
- Лицевая панель 7TE/3U.

Примечание к составу поставки: монтажный комплект.



Данные для заказа:	Номер заказа	Наименование	Вес/ЕП	ЕП
	6690 2 227-60	Модуль TPU-плинт с нормально разомкнутыми контактами.	0,280 кг	1 шт.

## Телефонные распределительные панели (модули TPU)



### Лицевая панель 7TE/3U

Универсальная лицевая панель предназначена для установки в несущие 19" и в открытые каркасы системы PROFIL.

- Маркировочная рамка с шильдиком.
- Цвет: серый (RAL 7032).
- Размер: 7TE/3U.

Данные для заказа:	Номер заказа	Наименование	Вес/ЕП	ЕП
	6690 1 363-00	Лицевая панель 7TE/3U.	0,020 кг	1 шт.



### Панель-заглушка 7TE/3U

Используется для закрывания неиспользуемых монтажных отсеков в 19".

- Цвет: серый (RAL 7032).
- Размер: 7TE/3U.

#### Комплектация:

- Лицевая панель с двумя ручками.
- Рамка для шильдика с маркировочными вкладышами.
- 1 комплект винтов с проточкой.

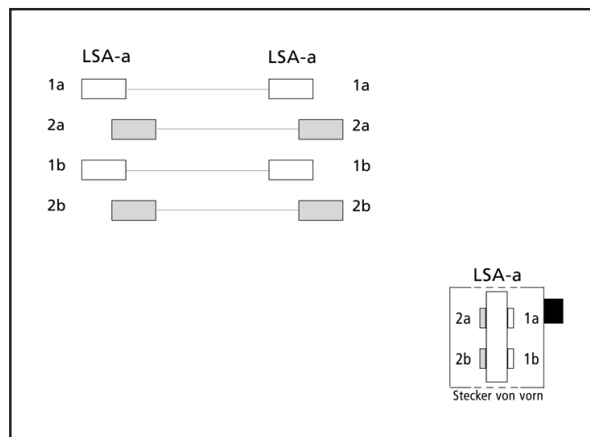
Данные для заказа:	Номер заказа	Наименование	Вес/ЕП	ЕП
	6690 1 165-00	Панель-заглушка 7TE/3U-К.	0,060 кг	1 шт.

## Телефонные распределительные панели (модули TPU)

### Соединительный шнур LSA-PLUS® типа UTP

Соединительный шнур предназначен для коммутации распределительных панелей, оснащенных модулями TPU.

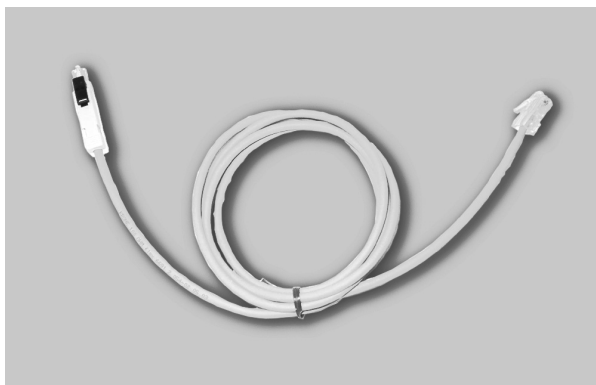
- Снабжен двумя штекерами LSA-PLUS 2/2 x 2-контактный.
- Неэкранированный.
- Не содержит галогенов.
- Цвет: серый.



Данные для  
заказа:

Номер заказа	Наименование	Вес/ЕП	ЕП
6691 2 042-02	Соединительный шнур LSA-PLUS®, UTP. Длина: 1,5 м.	0,050 кг	1 шт.
6691 2 042-05	Соединительный шнур LSA-PLUS®, UTP. Длина: 3,0 м.	0,080 кг	1 шт.

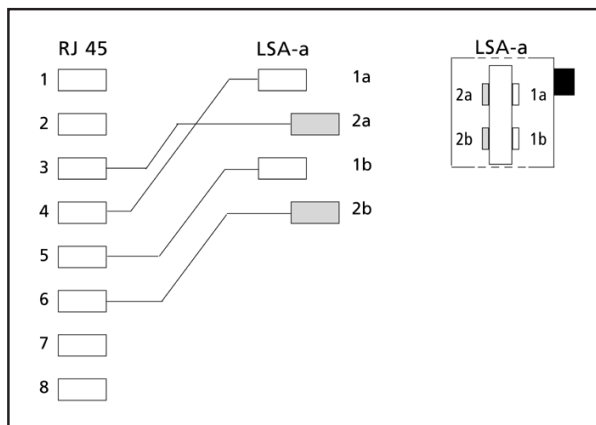
## Телефонные распределительные панели (модули TPU)



### Соединительный шнур LSA-PLUS®-RJ45 типа UTP

Соединительный шнур предназначен для коммутации 2-проводных или 4-проводных цепей коммуникационных служб. Задействованы контакты пар 4/5 и 3/6 соединителей RJ45. К каждому модулю могут подключаться по 10 абонентов.

- Предназначен для модулей TPU/плитов с нормально замкнутыми контактами (10 x 2-проводных цепей).
- Предназначен для модулей TPU/плитов с нормально разомкнутыми контактами (10 x 4-проводных цепей).
- Оснащен одним штекером LSA-PLUS 2/2 x 2-контактный и штекером RJ45.
- Неэкранированный.
- Не содержит галогенов.
- Цвет: серый.



Данные для  
заказа:

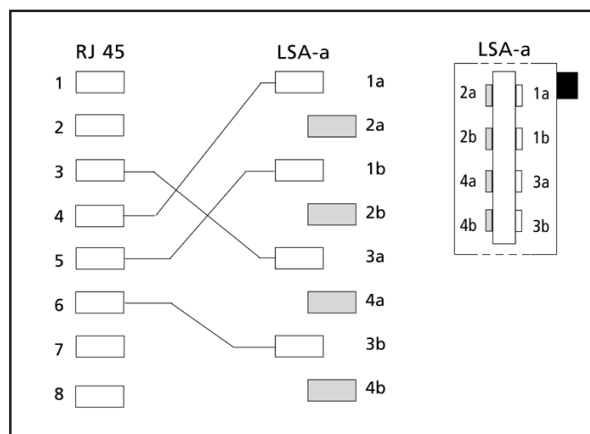
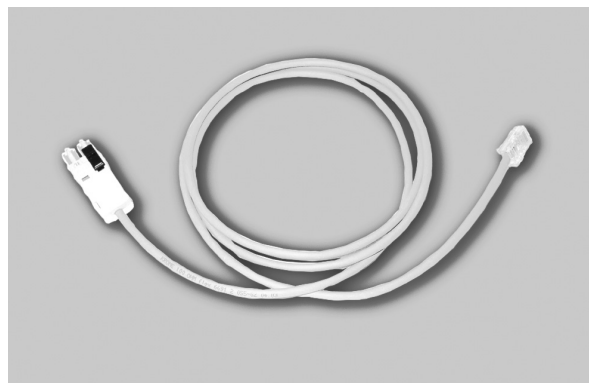
Номер заказа	Наименование	Вес/ЕП	ЕП
6691 2 054-02	Соединительный шнур LSA-PLUS® – RJ45, UTP. Длина: 1,50 м.	0,040 кг	1 шт.
6691 2 054-05	Соединительный шнур LSA-PLUS® – RJ45, UTP. Длина: 3,0 м.	0,080 кг	1 шт.

## Телефонные распределительные панели (модули TPU)

### Соединительный шнур LSA-PLUS®-RJ45 типа UTP

Соединительный шнур предназначен для коммутации 2-проводных или 4-проводных цепей коммуникационных служб. Задействованы контакты пар 4/5 и 3/6 соединителей RJ45. К каждому модулю могут подключаться по 5 абонентов.

- Оснащен одним штекером LSA-PLUS 2/2 x 4-полюсный и штекером RJ45.
- Неэкранированный.
- Не содержит галогенов.
- Цвет: серый.



Данные для  
заказа:

Номер заказа	Наименование	Вес/ЕП	ЕП
6691 2 055-02	Соединительный шнур LSA-PLUS® – RJ45, UTP. Длина: 1,50 м.	0,040 кг	1 шт.
6691 2 055-05	Соединительный шнур LSA-PLUS® – RJ45, UTP. Длина: 3,0 м.	0,080 кг	1 шт.

## Телефонные распределительные панели (модули TPU)

---

## Плинты HIGHBAND®

### Плинт с нормально замкнутыми контактами HIGHBAND® на 10 пар

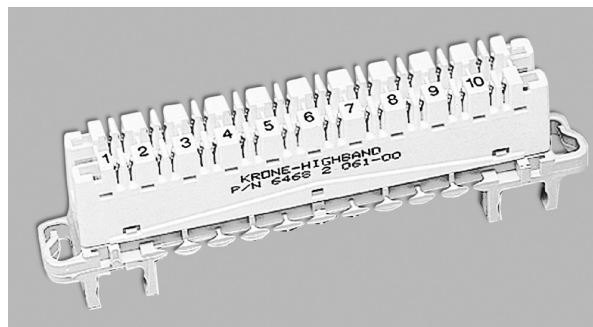
С помощью данного плинта с нормально замкнутыми контактами на 10 пар комплектуются неэкранированные распределительные панели для 4- и 8-жильных кабельных систем. Он соответствует категории 5(е) по стандарту EN 50173/ISO 11801.

#### Характеристики кабеля

- Диаметр жилы: 0,4–0,65 мм.
- Диаметр по изоляции: 0,7–1,4 мм.
- Цвет корпуса: белый.

#### Универсальная установка

- На штангах PROFIL (имеющими мужцентровое расстояние между шагами 95 мм).
- На монтажных хомутах 2/10.
- На DIN-рейках (в сочетании с адаптером для DIN-рейек: номер заказа: 6461 2 013-00).



Данные для заказа:	Номер заказа	Наименование	Вес/ЕП	ЕП
	6468 5 061-00	HIGHBAND 10-плинт с нормально замкнутыми контактами на 10 пар	0,500 кг	10 шт.

### Плинт с нормально замкнутыми контактами HIGHBAND® на 8 пар

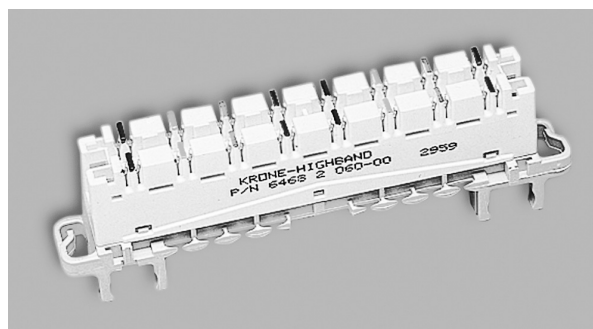
С помощью данного плинта с нормально замкнутыми контактами на 8 пар (установочный размер как для 10 пар) комплектуются неэкранированные распределительные панели для 4- и 8-жильных кабельных систем. Он соответствует категории 5(е) по стандарту EN 50173/ISO 11801.

#### Характеристики кабеля

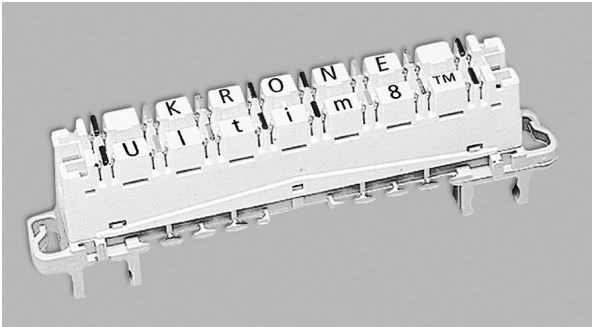
- Диаметр жилы: 0,4–0,65 мм.
- Диаметр по изоляции: 0,7–1,4 мм.
- Цвет корпуса: белый.

#### Универсальная установка

- На штангах PROFIL (имеющими мужцентровое расстояние между шагами 95 мм).
- На монтажных хомутах 2/10.
- На DIN-рейках (в сочетании с адаптером для DIN-рейек: номер заказа: 6461 2 013-00).



Данные для заказа:	Номер заказа	Наименование	Вес/ЕП	ЕП
	6468 5 060-00	HIGHBAND 8-плинт с нормально замкнутыми контактами на 8 пар	0,550 кг	10 шт.

**Плиты HIGHBAND®**

**Ultim8 – плинт с нормально замкнутыми контактами**

С помощью данного плинта с нормально замкнутыми контактами на 8 пар (установочный размер как для 10 пар) комплектуются неэкранированные распределительные панели для 4- и 8-жильных кабельных систем. Он соответствует категории 6 по стандарту EN 50173/ISO 11801.

**Характеристики кабеля**

- Диаметр жилы: 0,4–0,65 мм.
- Диаметр по изоляции: 0,7–1,4 мм.
- Цвет корпуса: белый.

**Универсальная установка**

- На штангах PROFIL (имеющими межцентровое расстояние между штангами 95 мм).
- На монтажных хомутах 2/10.
- На DIN-рейках (в сочетании с адаптером для DIN-рейки, номер заказа: 6461 2 013-00).

 Данные для  
заказа:

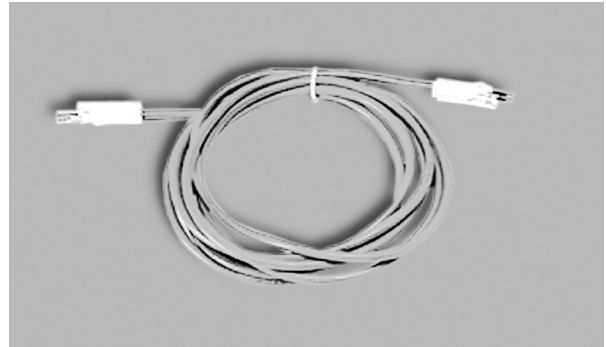
Номер заказа	Наименование	Вес/ЕП	ЕП
6468 5 060-06	Ultim8 – плинт с нормально замкнутыми контактами.	0,600 кг	10 шт.



## Плинтые HIGHBAND®

### Соединительный шнур HIGHBAND®

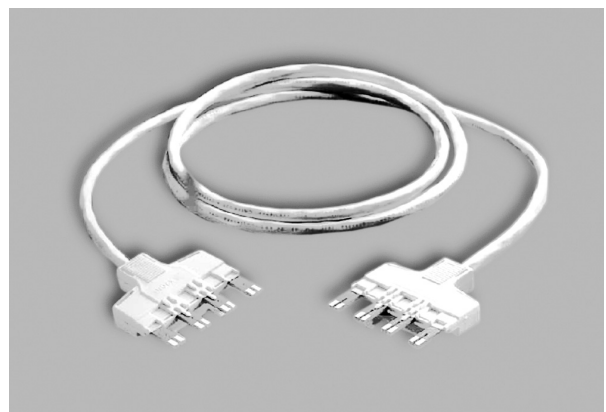
Соединительный шнур служит для коммутации между распределительными панелями с установленными плинтами HIGHBAND, или плинтами HIGHBAND и RJ45.



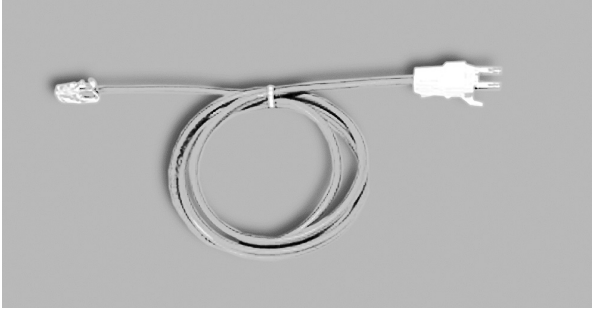
Соединительный шнур HIGHBAND, 1 пара, 4-полосный.



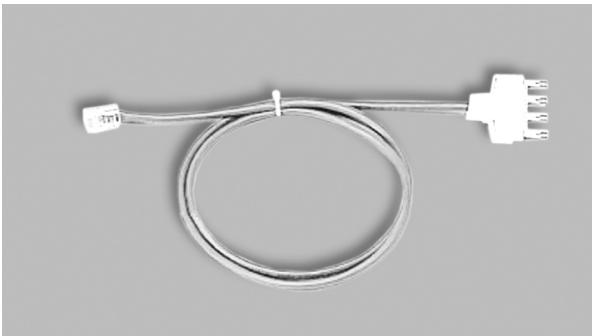
Соединительный шнур HIGHBAND, неэкранированный.



Соединительный шнур HIGHBAND, неэкранированный.

**ПЛИНТЫ HIGHBAND®**


Соединительный шнур HIGHBAND 8 (2 пары) – RJ45, неэкранированный.



Соединительный шнур HIGHBAND 8 (4 пары) – RJ45, неэкранированный.

**Данные для заказа:**

Обозначение	Кол-во		Использование				Номер заказа			
	пар	жил	HIGHBAND 10	HIGHBAND 8	Ultim 8	RJ45	Длина 1 м	Длина 2 м	Длина 3 м	Длина 5 м
Соединительный шнур HIGHBAND 1 пара, 4-полюсный	1	4	x	x	x	-	6451 2 048-11	6451 2 048-21	6451 2 048-31	6451 2 048-51
Соединительный шнур HIGHBAND 8 2 пары	2	8	-	x	x	-	6451 2 050-11	6451 2 050-21	6451 2 050-31	
Соединительный шнур HIGHBAND 8 4 пары	4	8	-	x	x	-	6451 2 051-11	6451 2 051-21	6451 2 051-31	
Соединительный шнур HIGHBAND 8 2 пары – RJ45	2	8	-	x	x	x	6451 2 057-11	6451 2 057-21	6451 2 057-31	6451 2 057-51
Соединительный шнур HIGHBAND 8 4 пары – RJ45	4	8	-	x	x	x	6451 2 058-11	6451 2 058-21	6451 2 058-31	6451 2 058-51

## Плинты HIGHBAND®

### Размыкающий штекер HIGHBAND на 1 пару

Используется для временного разъединения соединения (пара).  
Используется для плинта HIGHBAND 8,  
HIGHBAND 10 и Ultim8.  
Цвет: белый.

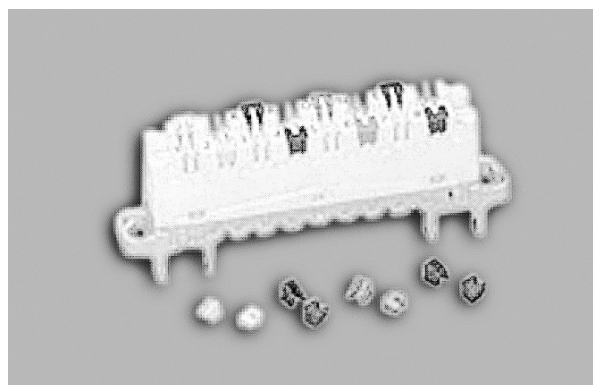


Размыкающий штекер HIGHBAND на 1 пару.

Данные для заказа:	Номер заказа	Наименование	Вес/ЕП	ЕП
	6462 2 097-00	Размыкающий штекер HIGHBAND на 1 пару.	0,020 кг	20 шт.

### Маркировочный колпачек HIGHBAND® на 1 пару

Предназначена для маркировки специальных линейных трактов.  
Маркировочный колпачек используется для 1 пары.  
Предусмотрена для плинта HIGHBAND 8,  
HIGHBAND 10 и Ultim8.



Данные для заказа:	Номер заказа	Наименование	Вес/ЕП	ЕП
	6462 2 101-00	Маркировочный колпачек HIGHBAND, синий.		1 комп. = 20 шт.
	6462 2 101-01	Маркировочный колпачек HIGHBAND, красный.		1 комп. = 20 шт.
	6462 2 101-02	Маркировочный колпачек HIGHBAND, зеленый.		1 комп. = 20 шт.
	6462 2 101-03	Маркировочный колпачек HIGHBAND, желтый.		1 комп. = 20 шт.

## Плинты HIGHBAND®

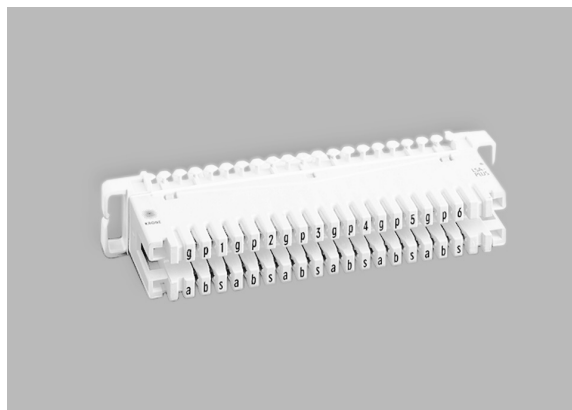
---

## Плинты LSA-PLUS® для экранированных цепей

### Плинт LSA-PLUS® 2/6 x 3 с нормально замкнутыми контактами

Плинт LSA-PLUS с нормально замкнутыми контактами предназначен для использования в системах с высокой скоростью передачи, как, например, в системах E1 или различных системах DSL. Плинт с нормально замкнутыми контактами применяется для соединения и кроссировки парных экранированных кабелей. Могут подключаться до 6 экранированных 2-проводных каналов.

- Возможность размыкания линии или для измерения контроля цепей в обоих направлениях.
- Для установки на монтажные хомуты 2/10.
- Цвет корпуса: белый.
- Кабельная сторона сверху.



Данные для заказа:

Номер заказа	Наименование	Вес/ЕП	ЕП
6504 2 002-00	Плинт LSA-PLUS 2/6 x 3 с нормально замкнутыми контактами. Маркировка: надписи gp1...gp6. Кроссировочная сторона с надписями a-b-s (6 x) (см. рисунок).	0,060 кг	1 шт.
6504 2 002-03	Плинт LSA-PLUS 2/6 x 3 с нормально замкнутыми контактами. Маркировка: надписи gp1...gp6. Кроссировочная сторона с надписями 1...6.	0,060 кг	1 шт.

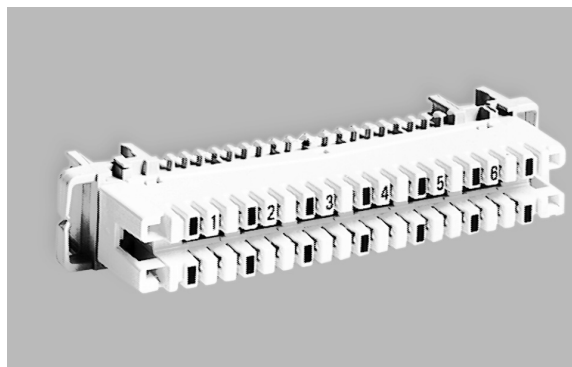
### Плинт LSA PROFIL® 2/6 x 3 с нормально замкнутыми контактами

Плинт LSA PROFIL с нормально замкнутыми контактами предназначен для использования в системах с высокой скоростью передачи, как, например, в системах E1 или различных системах DSL. Плинт с нормально замкнутыми контактами применяется для соединения и кроссировки парных экранированных кабелей. Могут подключаться до 6 экранированных 2-проводных каналов.

- Возможность размыкания или для измерения контроля цепей в обоих направлениях.
- Цвет корпуса: белый.
- Кабельная сторона сверху.

#### Универсальность установки

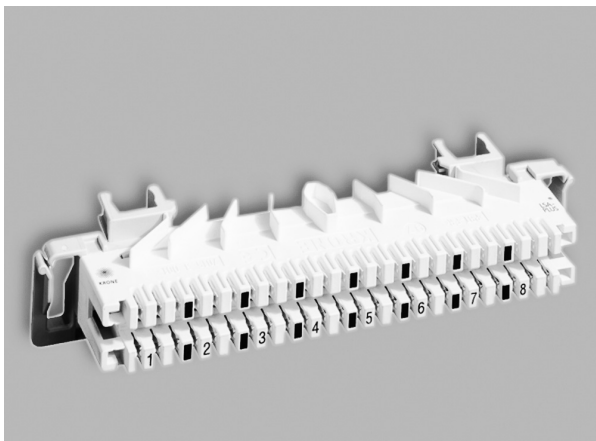
- На штангах PROFIL (имеющими мужцентровое расстояние между шагами 95 мм).
- На монтажных хомутах 2/10.
- На DIN-рейках (в сочетании с адаптером для DIN-рейки, номер заказа 6461 2 013-00).



Данные для заказа:

Номер заказа	Наименование	Вес/ЕП	ЕП
6504 1 005-01	Плинт LSA PROFIL 2/6 x 3 с нормально замкнутыми контактами. Маркировка: 1...6.	0,560 кг	10 шт.

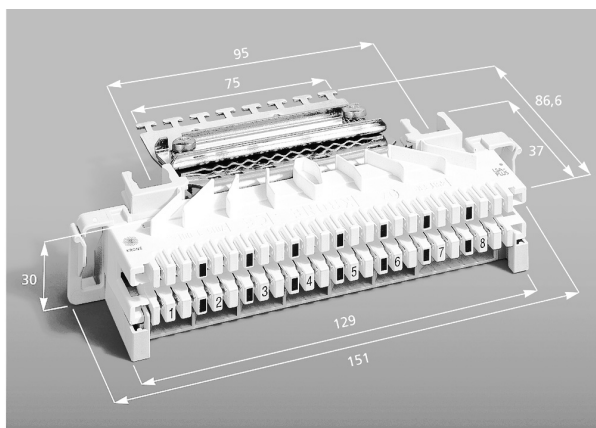
## Плиты LSA-PLUS® для экранированных цепей



### Плинт LSA PROFIL® 2/8 x a-b-s с нормально замкнутыми контактами

Плинт LSA PROFIL с нормально замкнутыми контактами предназначен для использования в системах с высокой скоростью передачи, как например, в системах E1 или различных системах DSL. Плинт с нормально замкнутыми контактами применяется для соединения и кроссировки парных экранированных кабелей. Могут подключаться до 8 экранированных 2-проводных каналов.

- Наличие точки для разрыва соединения или для измерения цепей в обоих направлениях.
- Со смонтированным контактным соединителем для контактов с маркировкой «s».
- Установка на штанги PROFIL (имеющие межцентровое расстояние между штангами 95 мм).
- Шаг установки в профильные каркасы: 30 мм.
- Цвет корпуса: белый.



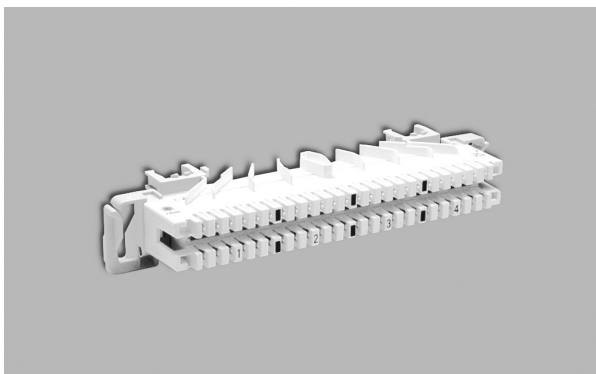
Плинт LSA-PROFIL 2/8 x a-b-s с нормально замкнутыми контактами, с принадлежностями.

Данные для заказа.	Номер заказа	Наименование	Вес/ЕП	ЕП
	7015 1 008-01	Плинт LSA PROFIL 2/8 x a-b-s с нормально замкнутыми контактами. С кроссировочными элементами справа и слева.	0,800 кг	10 шт.
	7015 1 001-11	Плинт LSA PROFIL 2/8 x a-b-s с нормально замкнутыми контактами. Без контактного соединителя, в связи с чем заземление экрана не производится автоматически.	0,800 кг	10 шт.

## Плинты LSA-PLUS® для экранированных цепей

Принадлежности:	Номер заказа	Наименование	Вес/ЕП	ЕП
	7015 1 004-50	Направляющая для кроссировочных проводов левая, для кроссировки налево.		1 шт.
	7015 1 005-50	Направляющая для кроссировочных проводов правая, для кроссировки вправо.		1 шт.
	7015 1 009-00	Скоба приема/крепежа кабеля 2/8 x 3 – d = 12 мм. Крепление кабеля и подключение экрана для 1 кабеля на 8 пар.		1 шт.
	7015 1 009-01	Скоба приема/крепежа кабеля 2/8 x 3 – d = 10 мм. Крепление кабеля и подключение экрана для 1 кабеля на 8 пар.		10 шт.
	7015 1 009-11	Скоба приема/крепежа кабеля 2/8 x 3 – d = 3 мм. Крепление кабеля и подключение экрана для 8 кабелей на 1 пару.		10 шт.
	7015 1 009-20	Скоба приема/крепежа кабеля 2/8 x 3 – универсальная. Для кабелей емкостью 1, 2, 4 пары (d = 3 – 6 мм).		1 шт.
	7015 1 009-21	Скоба приема/крепежа кабеля 2/8 x 3 – универсальная. Для кабелей емкостью 1, 2, 4 пары (d = 3 – 6 мм).		10 шт.
	7015 1 007-01	Скоба приема/крепежа кабеля 2/8 x 3 только крепление кабеля.		1 шт.
	7015 1 007-02	Скоба приема/крепежа кабеля 2/8 x 3 только крепление кабеля.		10 шт.
	7015 1 003-50	Откидная маркировочная рамка 2/8 x 3.		1 шт.
	6661 2 811-01	Соединительный шнур 2/6 – Z120 Ом – 1 м.		1 шт.
	6661 2 811-03	Соединительный шнур 2/6 – Z120 Ом – 3 м.		1 шт.
	6661 2 340-01	Контрольный шнур 2/6, 2 – конт. – Z120 Ом – 1 м.		1 шт.
	6661 2 340-03	Контрольный шнур 2/6, 2 – конт. – Z120 Ом – 3 м.		1 шт.
	6661 2 541-01	Контрольный шнур 2/6, 3 – конт. – Z120 Ом – 1 м.		1 шт.
	6661 2 541-03	Контрольный шнур 2/6, 3 – конт. – Z120 Ом – 3 м.		1 шт.
	6661 2 551-01	Контрольный шнур 2/3, 3 – конт. – Z120 Ом – 1 м.		1 шт.
	6661 2 551-03	Контрольный шнур 2/3, 3 – конт. – Z120 Ом – 3 м.		1 шт.
	0000 4 912-35	Провод для подключения, 1 пара, экранированный, Z=120 Ом – 250 м.		1 шт.
	6417 2 113-00	Размыкающий штекер, 3-полосной Для разрыва цепи в плинте LSA-PLUS или LSA PROFIL 2/6 x 3 и 2/8 x 3 с нормально замкнутыми контактами.		1 шт.
	6417 2 055-01	Универсальный сенсорный инструмент LSA-PLUS S.	0,110 кг	1 шт.
	6619 2 100-00	Монтажная помощь 2/8 x 3.		1 шт.
	5909 3 201-00	Шина заземления для плинта LSA PROFIL® 2/8 x abs.	0,022 кг	1 шт.

## Плиты LSA-PLUS® для экранированных цепей



### Плинт LSA PROFIL® 2/4 x Rx/Tx с нормально замкнутыми контактами

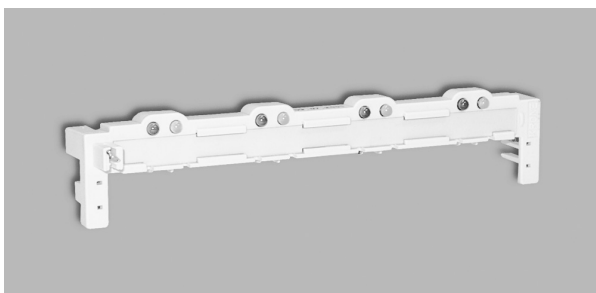
Плинт с нормально замкнутыми контактами предназначен для неэкранированной кроссировки четырех линий типа Rx/Tx со скоростью передачи 2 Мбит/с (например, четырех линий E1). Благодаря применению 5-жильных кроссировочных проводов (номер заказа: 0000 491 644) и дополнительных рамок-индикаторов пути кроссировки (номер заказа: 6670 2 001-00) можно обеспечить наглядный путь кроссировки.

В связи с использованием рамок-индикаторов пути кроссировки время простоя может быть минимизировано, а переключение ускоряется.

Информация рамки-индикатора пути кроссировки может использоваться при подготовке документации по подключению контактов распределительного устройства или же для ее актуализации.

- Установочный шаг для плинта LSA PROFIL с нормально замкнутыми контактами, с рамкой-индикатором пути кроссировки: 32,5 мм.
- Цвет корпуса: белый.

Данные для заказа:	Номер заказа	Наименование	Вес/ЕП	ЕП
	7015 2 004-16	Плинт LSA PROFIL 2/4 x Rx/Tx с нормально замкнутыми контактами, по одному кроссировочному ушку слева и справа.		1 шт.



### Рамка-индикатор пути кроссировки типа 2/4 x Rx/Tx

Рамка-индикатор пути кроссировки с панелью для надписей используется для четырех линий типа Rx/Tx со скоростью передачи 2 Мбит/с (например, четырех линий E1). Для каждой четырехпроводной линии предусмотрена индикация двумя светодиодами (красным и зеленым).

- Установка на плинте LSA PROFIL типа 2/4 x Rx/Tx с нормально замкнутыми контактами (номер заказа: 7015 2 004-16).
- Соответствующая прозрачная крышка для бумажного шильдика (номер заказа: 6670 3 033-00).

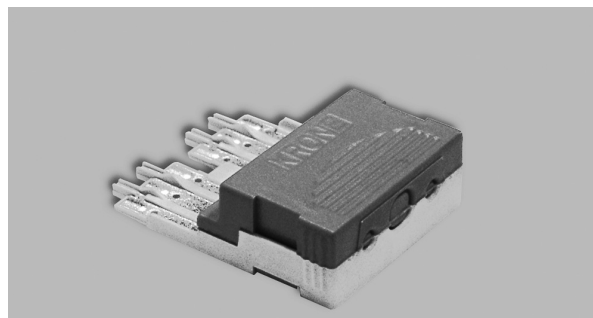
Данные для заказа:	Номер заказа	Наименование	Вес/ЕП	ЕП
	6670 2 001-00	Рамка-индикатор пути кроссировки типа 2/4 x Rx/Tx.		1 шт.



## Плинты LSA-PLUS® для экранированных цепей

### Штекер для рамки-индикатора пути кроссировки

Данный штекер используется для рамки-индикатора пути кроссировки. После установки штекера на кроссировочном порту загорается красный светодиод с каждой стороны кроссировочной линии (смена цвета на зеленый происходит по прошествии примерно 20 секунд после установки штекера). Кроссировка возможна при установленном штекере. Рекомендуемый комплект: 5 штук.



Данные для заказа:	Номер заказа	Наименование	Вес/ЕП	ЕП
	6670 2 002-00	Штекер для рамки-индикатора пути кроссировки.		1 шт.

### Блок электропитания для светодиодов рамки-индикатора пути кроссировки

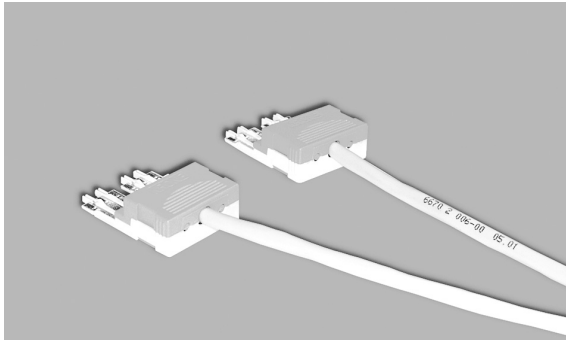
Блок электропитания предназначен для светодиодов рамки-индикатора пути кроссировки (RWS). На каждую раму распределительного устройства (100 модулей) предполагается установка одного блока электропитания (установочный размер 95 мм, шаг установки 22,5 мм).

- Вход: 48В постоянного тока, от 5 до 75 мА.
- Выход: 5В постоянного тока, 600 мА.
- Максимальное количество кроссировочных линий с возможностью одновременной индикации: 29.



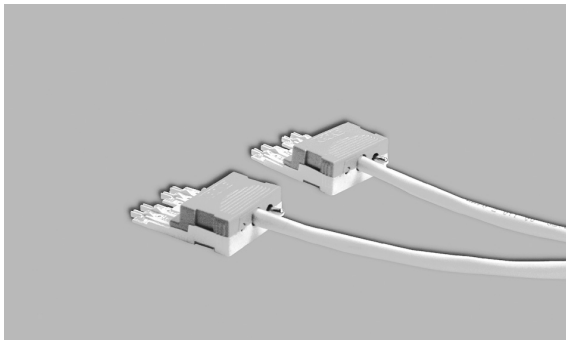
Данные для заказа:	Номер заказа	Наименование	Вес/ЕП	ЕП
	6670 2 004-00	Блок электропитания для светодиодов рамки-индикатора пути кроссировки.		1 шт.

## Плиты LSA-PLUS® для экранированных цепей



### Соединительный шнур типа 2/12

Соединительный шнур позволяет производить одновременную коммутацию обоих направлений сигнала (Rx/Tx). Кроссировочная сторона при этом соединена с кабельной стороной и передача осуществляется бесперебойно. Дополнительно имеется возможность с помощью микропереключателя обеспечить индикацию конкретного прохождения коммутационных соединений (номер заказа: 6670 2 004-00).



Данные для  
заказа:

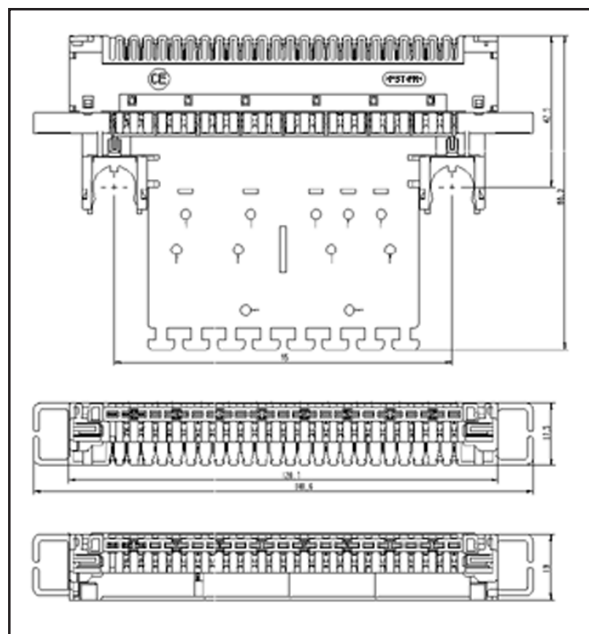
Номер заказа	Наименование	Вес/ЕП	ЕП
6670 2 006-00	Соединительный шнур типа 2/12. Длина 1,5 м.		1 шт.
6670 2 011-00	Соединительный шнур типа 2/12, – 6PS. Длина 1,5 м.		1 шт.

## Плинты LSA-PLUS® для экранированных цепей

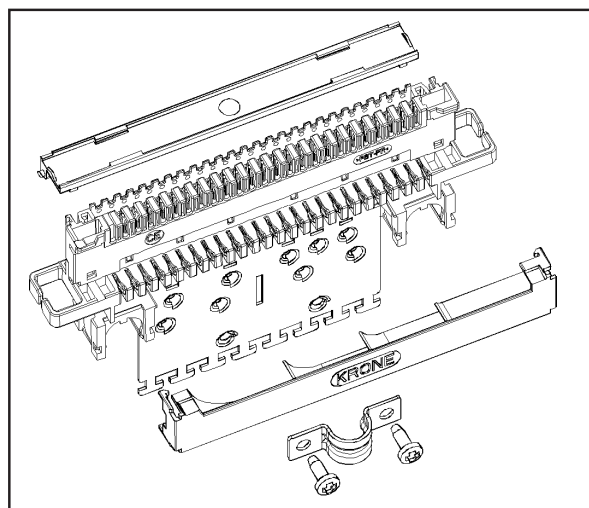
### Плинт LSA PROFIL® NT8 x a-b-s с нормально замкнутыми контактами

Плинт LSA PROFIL NT с нормально замкнутыми контактами предназначен для использования в системах с высокой скоростью передачи, как, например, в системах E1 или различных системах DSL. Плинт с нормально замкнутыми контактами применяется для соединения и кроссировки парных экранированных кабелей. Могут подключаться до 8 экранированных 2-проводных каналов.

- Наличие точек для разрыва цепей электрического соединения или для измерения цепей в обоих направлениях.
- Установка на штанги PROFIL, имеющие межцентровое расстояние между штангами 95 мм.
- Шаг установки в профильные каркасы: 17,5 мм (с направляющей кроссировочных проводов типа 4R/4L).
- Шаг установки в профильные каркасы: 19 мм (с направляющей кроссировочных проводов типа 8R или 8L).
- Цвет корпуса: белый.



Общий вид плинта LSA PROFIL NT 8 x a-b-s с нормально замкнутыми контактами. Изображенная внизу направляющая кроссировочных проводов не входит в состав поставки (номер заказа 7014 2 300-00).

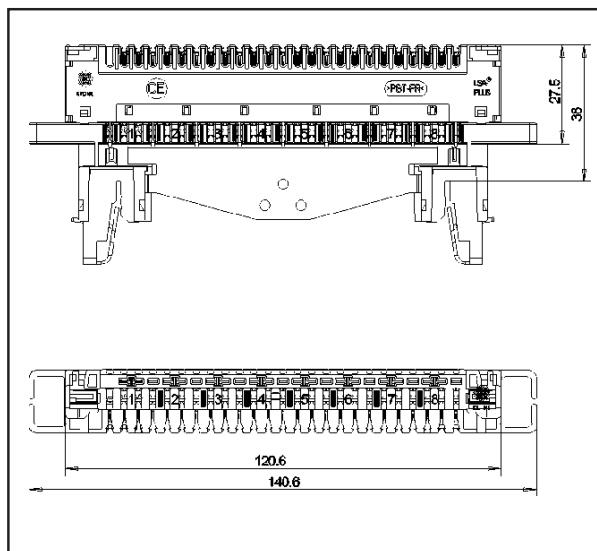


Объемное изображение принадлежностей к плинту LSA PROFIL NT 8 x a-b-s с нормально замкнутыми контактами. Изображенная направляющая кроссировочных проводов, а также откидная рамка для таблички и зажимные скобы не входят в состав поставки (номер заказа 7014 2 300-00).

Данные для заказа:

Номер заказа	Наименование	Вес/ЕП	ЕП
7014 2 300-00	Плинт LSA PROFIL® NT 8 x a-b-s с нормально замкнутыми контактами.	0,090 кг	1 шт.

## Плиты LSA-PLUS® для экранированных цепей



Общий вид платы LSA-PLUS NT 8 x a-b-s с нормально замкнутыми контактами.

### Плит LSA-PLUS NT 8 x a-b-s с нормально замкнутыми контактами

Плит LSA PLUS NT с нормально замкнутыми контактами предназначен для использования в системах с высокой скоростью передачи, как, например, в системах E1 или различных системах DSL. Плит с нормально замкнутыми контактами применяется для соединения и кроссировки парных экранированных кабелей. Могут подключаться до 8 экранированных 2-проводных каналов.

- Наличие точек для разрыва цепей электрического соединения или для измерения цепей в обоих направлениях.
- Установка на монтажных хомутах LSA-PLUS NT.
- Шаг установки: 17,5 мм (с направляющей кроссировочных проводов типа 4R/4L).
- Цвет корпуса: белый.

Данные для заказа:

Номер заказа	Наименование	Вес/ЕП	ЕП
7014 2 301-00	Плит LSA-PLUS NT 8 x a-b-s с нормально замкнутыми контактами.	0,090 кг	1 шт.

## Плинты LSA-PLUS® для экранированных цепей

### Направляющая для кроссировочных проводов плит NT 8 x a-b-s с нормально замкнутыми контактами

Направляющая для кроссировочных проводов предусмотрена как опция для использования в плинтах LSA PROFIL® NT 8 x a-b-s.

С помощью направляющей может осуществляться подводка 8 экранированных пар по выбору слева или справа. Установка направляющей производится после подключений кабельной стороны плинта. Установочный шаг в связи с применением направляющей увеличивается на 1,5 мм (= 19 мм).

Данные для заказа:	Номер заказа	Наименование	Вес/ЕП	ЕП
	7014 2 302-00	Направляющей для кроссировочных проводов 8R для плит типа NT 8 x a-b-s, правая;	0,009 кг	1 шт.
	7014 2 302-01	Направляющей для кроссировочных проводов 8L для плит типа NT 8 x a-b-s, левая.	0,009 кг	1 шт.

### Направляющая для кроссировочных проводов типа 4R/4L

Направляющая для кроссировочных проводов предусмотрена для использования по выбору в плинтах LSA-PLUS или LSA PROFIL NT 8 x a-b-s.

С помощью данной направляющей может осуществляться подводка по 4 экранированных пар слева и 4 справа. Установка направляющей производится после подключений кабельной стороны плинта. Установочный шаг в связи с применением данной направляющей не увеличивается (= 17,5 мм). Благодаря этому данная направляющая может совместно использоваться для различных нужд там, где эти плинты подходят под установочный шаг обычно применяемых монтажных хомутов.

Данные для заказа:	Номер заказа	Наименование	Вес/ЕП	ЕП
	7014 2 303-00	Направляющая для кроссировочных проводов типа 4R/4, 4 справа/4 слева.	0,009 кг	1 шт.

## Плиты LSA-PLUS® для экранированных цепей

### Откидная рамка для таблички

Откидная рамка для таблички предусмотрена для плит LSA-PLUS или LSA PROFIL NT 8 x a-b-s. В комплект поставки входит прозрачная пластинка из PVC толщиной 0,5 мм и бумажный шильдик 190 г/м<sup>2</sup>.

- Размеры шильдика и прозрачной пластинки в мм: 110,5 x 10,9.

Минимальный объем заказа: 10 штук.

Данные для  
заказа:

Номер заказа	Наименование	Вес/ЕП	ЕП
7014 2 305-00	Откидная рамка для таблички для плитов типа NT 8 x a-b-s. Цвет: светло-серый. Рамка для таблички из самозатухающей пластмассы V-0 по стандарту UL 94.		1 шт.
7014 2 305-10	Откидная рамка для таблички для плитов типа NT 8 x a-b-s. Цвет: прозрачный. Класс горючести V-2 по стандарту UL 94.		1 шт.

## Плинты LSA-PLUS® для экранированных цепей

### Скоба для крепления кабелей

Скоба для крепления кабелей используется для плинтов LSA PROFIL NT 8 x a-b-s с нормально замкнутыми контактами (номер заказа: 7014 2 300-00).

#### Возможности использования:

Номер заказа: 7014 2 306-00.

Эта скоба заказывается, если спецификации подключенного кабеля не могут быть заранее предусмотрены. Большое количество одиночных кабелей или группы одинаковых кабелей могут подключаться к экрану на достаточно большой площади с помощью клемм. Комплект скоб состоит из двух штампованных частей (70 мм x 20 мм), прижимной пластины, двух шайб, а также двух винтов-саморезов 5 x 9,5 мм и 5 x 13 мм.

В зависимости от диаметра кабеля используется более короткие или же более длинные винты-саморезы.

Номер заказа: 7014 2 306-01.

С помощью данных двойных скоб можно установить контакт на большой площади и закрепить 8 кабелей  $\varnothing$  3 мм.

В комплект входят четыре двойные скобы и четыре винта-самореза 5 x 9,5 мм.

Номер заказа: 7014 2 306-02.

С помощью данных двойных скоб можно установить контакт на большой площади и закрепить 4 кабеля  $\varnothing$  4 мм. В комплект входят две двойные скобы и два винта-самореза 5 x 9,5 мм.

Номер заказа: 7014 2 306-03.

С помощью данной скобы можно установить контакт на большой площади и закрепить один кабель  $\varnothing$  12 мм.

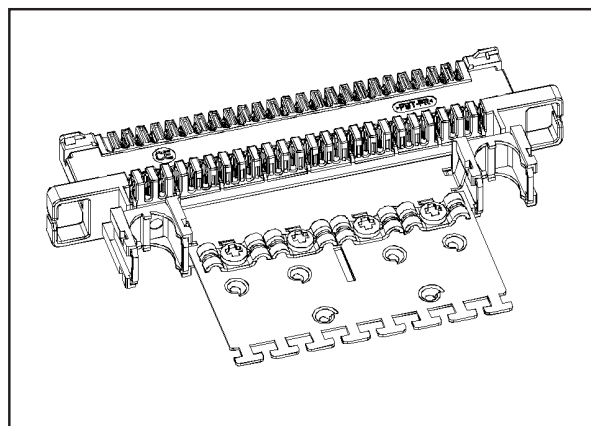
В комплект входят одна скоба и два винта-самореза 5 x 9,5 мм.

Номер заказа: 7014 2 306-04.

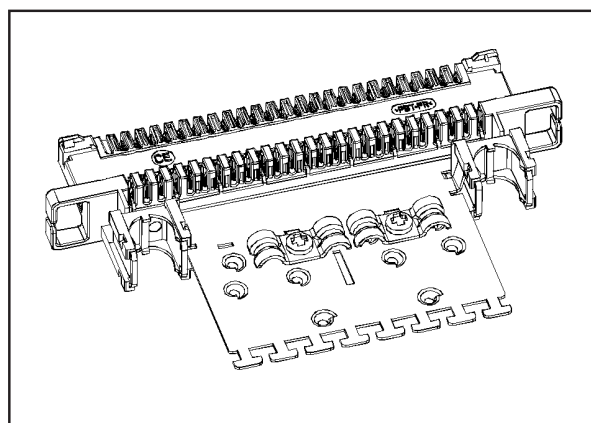
С помощью данных скоб можно закрепить жесткий кабель и по-средством второй скобы меньших размеров установить контакт на большой площади. Кабель может иметь внешний  $\varnothing$  12 мм и диаметр экранной оплетки от 5,5 до 6,5 мм.

В комплект входят две скобы (6 мм/11 мм) и три винта-самореза 5 x 9,5 мм.

Рекомендуемое количество: 10 комплектов.



Скоба для крепления кабелей 8 x 3 мм

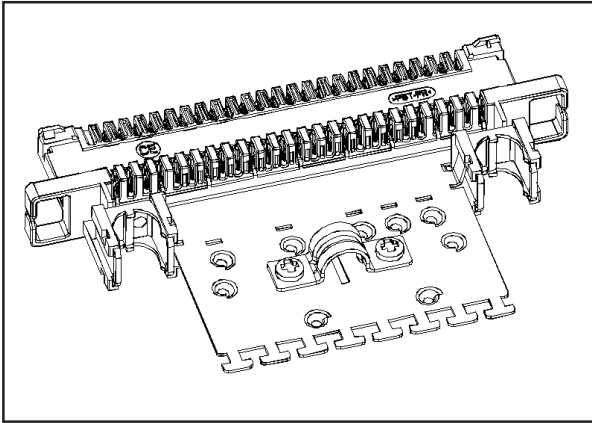


Скоба для крепления кабелей 4 x 4 мм

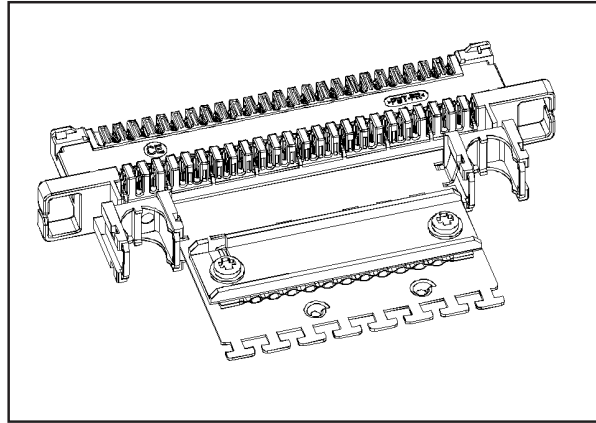
Данные для заказа:

Номер заказа	Наименование	Вес/ЕП	ЕП
7014 2 306-00	Скоба для крепления кабелей NT 8 x a-b-s, универсальная.		1комп.
7014 2 306-01	Скоба для крепления кабелей 8 x 3 мм.		1комп.
7014 2 306-02	Скоба для крепления кабелей 4 x 4 мм.		1комп.
7014 2 306-03	Скоба для крепления кабелей $\varnothing$ 12 мм.		1комп.
7014 2 306-04	Скоба для крепления кабелей $\varnothing$ 11мм/ $\varnothing$ 6 мм.		1комп.

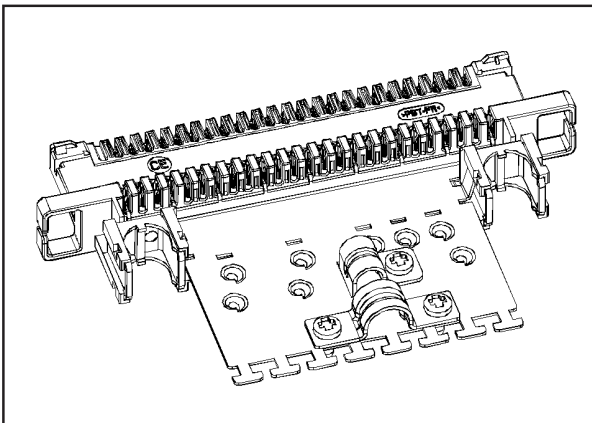
Плиты LSA-PLUS® для экранированных цепей



Скоба для крепления кабелей Ø12 мм.



Скоба для крепления кабелей типа NT 8 x a-b-s, универсальная.



Скоба для крепления кабелей Ø11 мм/Ø6 мм.



## Плинты LSA-PLUS® для экранированных цепей

### Соединительный шнур типа NT a-b-s

Соединительный шнур,  $Z = 120$  Ом, 2 экранированных гнезда. Контактное соединение по схеме: «a» – «a», «b» – «b». Кроссировочный линейный тракт с помощью данного шнура разъединяется и стороны кабеля ответвленных пар соединяются друг с другом.

- Используется для плинтов LSA-PLUS или LSA PROFIL NT 8 x a-b-s с нормально замкнутыми контактами.
- Предназначен для скорости передачи 2 Мбит/с.

Данные для заказа:	Номер заказа	Наименование	Вес/ЕП	ЕП
	7014 2 310-03	Соединительный шнур типа NT a-b-s. Длина: 2 м.		1 шт.
	7014 2 310-05	Соединительный шнур типа NT a-b-s. Длина: 3 м.		1 шт.
	7014 2 310-09	Соединительный шнур типа NT a-b-s. Длина: 5 м.		1 шт.

### Контрольный шнур типа NT a-b-s с односторонним подключением

Контрольный шнур предназначен для использования в плинтах LSA-PLUS или LSA PROFIL NT a-b-s. С кабельной стороны позволяет производить подключение к контактам «a» и «b». Кроссировочная сторона отсоединяется. Экран «s» не разрывается и также как и контакты «a» и «b» выводится на гнездо  $\varnothing 4$  мм.

Данные для заказа:	Номер заказа	Наименование	Вес/ЕП	ЕП
	7014 2 312-00	Контрольный шнур типа NT a-b-s, с односторонним подключением. Длина: 0,2 м.		1 шт.

## Плинты LSA-PLUS® для экранированных цепей

**Контрольный шнур  
типа NT a-b-s**

Контрольный шнур предназначен для использования в плинтах LSA-PLUS или LSA PROFIL NT a-b-s. Позволяет производить подключение к контактам «a» и «b», а также экрану без перерыва связи. Другой конец шнура оснащен гнездом  $\varnothing$  4 мм.

Данные для  
заказа:

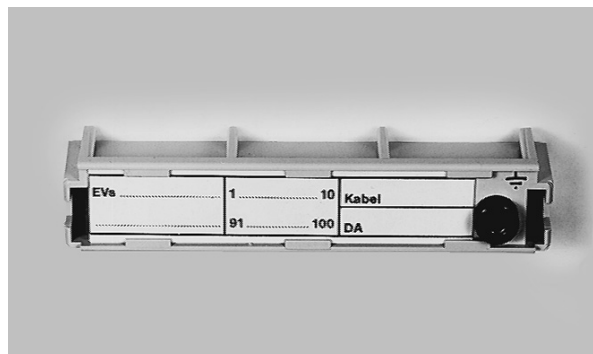
Номер заказа	Наименование	Вес/ЕП	ЕП
7014 2 313-00	Контрольный шнур типа NT a-b-s. Длина: 0,2 м.		1 шт.

## Принадлежности: маркировка, надписи

### Модульная рамка для таблички для крепления на монтажном хомуте

Рекомендуется установка данной рамки в первой или последней позиции монтажного хомута.

- Используется для маркировки рядов и блоков.
- Требуется столько же места для установки на монтажном хомуте 2/8 или 2/10, что и плнтт.

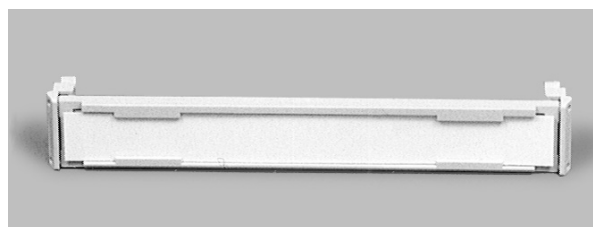


Модульная рамка для таблички с гнездом заземления.

Данные для заказа:	Номер заказа	Наименование	Вес/ЕП	ЕП
	<b>На 10 пар</b>			
	6092 2 012-01	Модульная рамка для таблички 2/10. Без маркировки. Размер шильдика (Ш x В) в мм: 95 x 25,0.	0,011 кг	1 шт.
	6092 2 012-00	Модульная рамка для таблички 2/10. С маркировкой. Размер шильдика (Ш x В) в мм: 95 x 17,9.	0,011 кг	1 шт.
	6092 2 012-02	Модульная рамка для таблички 2/10. Без маркировки. Размер шильдика (Ш x В) в мм: 95 x 17,9.	0,011 кг	1 шт.
	6092 2 028-02	Модульная рамка для таблички 2/10. Без маркировки, с гнездом заземления. Размер шильдика (Ш x В) в мм: 63 x 17,9.	0,020 кг	1 шт.
<b>На 8 пар</b>				
	6036 2 018-00	Модульная рамка для таблички 2/8. Без маркировки. Размер шильдика (Ш x В) в мм: 75 x 13,2.	0,009 кг	1 шт.

### Откидная рамка для таблички

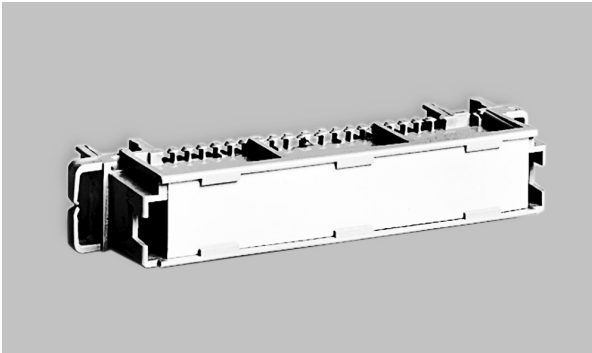
- Устанавливается на плнттах LSA-PLUS или LSA PROFIL и магазинах защиты от перенапряжения, с прозрачной пластиной и бумажным шильдиком
- Размеры рамки для таблички (Ш x В) в мм
  - 2/8: 83,3 x 11,5;
  - 2/10: 102,5 x 11,5.
- Без маркировки.



Откидная рамка для таблички 2/10.

Данные для заказа:	Номер заказа	Наименование	Вес/ЕП	ЕП
		6089 2 015-01	Откидная рамка для таблички 2/10.	0,015 кг
	6036 2 005-02	Откидная рамка для таблички 2/8.	0,009 кг	1 шт.

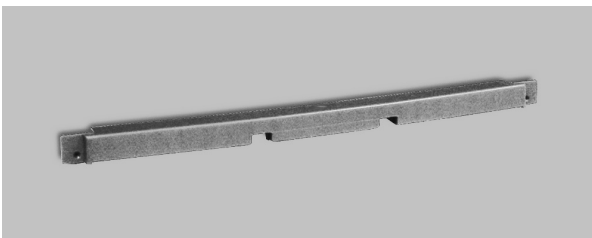
## Принадлежности: маркировка, надписи



### Модульная рамка для таблички PROFIL

- Универсальная для установки на монтажный хомут и в систему PROFIL.
- Для маркировки рядов и блоков.
- С шильдиком, без надписей.
- Размер шильдика в мм:
  - 2/10: 95 x 18;
  - 2/8: 75 x 18.
- Требуется столько же места для установки на монтажном хомуте и в системе PROFIL, что и плинт.

Данные для заказа:	Номер заказа	Наименование	Вес/ЕП	ЕП
	6753 2 009-00	Модульная рамка для таблички 2/10 (межцентровое расстояние между штангами 95 мм).	0,030 кг	1 шт.
	6753 2 008-00	Модульная рамка для таблички 2/8 (межцентровое расстояние между штангами 75 мм).	0,020 кг	1 шт.



### Защитная пластинка 2/8 или 2/10

Предусмотрена для установки на плинтах LSA-PLUS и LSA PROFIL 2/8 или 2/10, используется как защита от непреднамеренного доступа к подключенным к плинту жилам кабеля или кроссировочным проводам (разламывается при удалении).

Защитная пластинка 2/10

Данные для заказа:	Номер заказа	Наименование	Цвет	Вес/ЕП	ЕП
	6089 3 050-				
		01 Защитная пластинка 2/8.	серый	0,010 кг	от 1 до 10 шт.
		00 Защитная пластинка 2/10.	серый	0,010 кг	от 1 до 10 шт.
		10 Защитная пластинка 2/10.	красный	0,010 кг	от 1 до 10 шт.
		12 Защитная пластинка 2/10.	зеленый	0,010 кг	от 1 до 10 шт.
		17 Защитная пластинка 2/10.	синий	0,010 кг	от 1 до 10 шт.

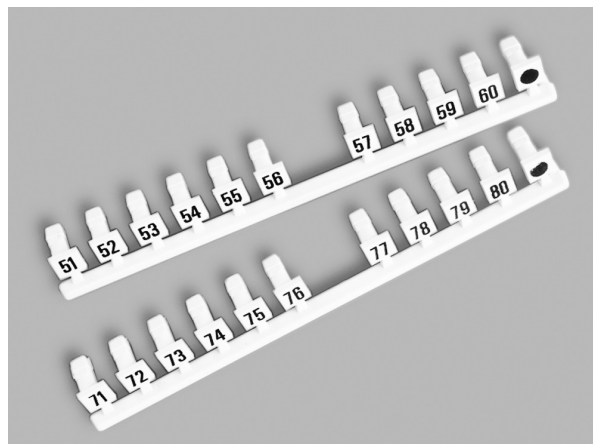
## Принадлежности: маркировка, надписи

### Комплект вставок с цифрами

Предназначен для маркировки плинтов типоряда «2».

Комплект поставки:

1 комплект = 1 шт. каждого исполнения.



Данные для  
заказа:

Номер заказа				Наименование	Вес/ЕП	ЕП
6089	2	077-	00	Комплект вставок с цифрами. Цвет: серый; маркировка: 1...50.	0,050 кг	1 комп.
			03	Комплект вставок с цифрами. Цвет: серый; маркировка: 51...120.	0,060 кг	1 комп.
6089	3	023-	00	Комплект вставок с цифрами. Цвет: серый; маркировка: 1...0.	0,100 кг	10 шт.
			01	Комплект вставок с цифрами. Цвет: серый; маркировка: 10...100.	0,100 кг	10 шт.
			10	Комплект вставок с цифрами. Цвет: красный; маркировка: 1...0.	0,100 кг	10 шт.
			21	Комплект вставок с цифрами. Цвет: зеленый; маркировка: 10...100.	0,100 кг	10 шт.
			40	Комплект вставок с цифрами. Цвет: серый; маркировка: 1...10.	0,100 кг	10 шт.
			41	Комплект вставок с цифрами. Цвет: серый; маркировка: 11...20.	0,100 кг	10 шт.
			42	Комплект вставок с цифрами. Цвет: серый; маркировка: 21...30.	0,100 кг	10 шт.
			43	Комплект вставок с цифрами. Цвет: серый; маркировка: 31...40.	0,100 кг	10 шт.
			44	Комплект вставок с цифрами. Цвет: серый; маркировка: 41...50.	0,100 кг	10 шт.
			45	Комплект вставок с цифрами. Цвет: серый; маркировка: 51...60.	0,100 кг	10 шт.
			46	Комплект вставок с цифрами. Цвет: серый; маркировка: 61...70.	0,100 кг	10 шт.
			47	Комплект вставок с цифрами. Цвет: серый; маркировка: 71...80.	0,100 кг	10 шт.
			48	Комплект вставок с цифрами. Цвет: серый; маркировка: 81...90.	0,100 кг	10 шт.
			49	Комплект вставок с цифрами. Цвет: серый; маркировка: 91...100.	0,100 кг	10 шт.

## Принадлежности: маркировка, надписи

---

## Принадлежности: Монтажные хомуты, секции PROFIL и штанги PROFIL

### Монтажный хомут 2/10 и 2/8 с установочным шагом (растром) 22,5 и 25,0 мм

Монтажные хомуты LSA-PLUS выполняются из П-образно согнутой пержавеющей листовой стали. Благодаря этому у них обеспечиваются высокая стабильность и абсолютная коррозионная стойкость. В зависимости от потребности можно получить монтажные хомуты различных промежуточных вариантов или же хомуты в модульном исполнении.

При выборе глубины монтажного хомута рекомендуется ориентироваться на следующие данные:

- Монтажный хомут емкостью до 70 пар: глубина 12 мм.
- Монтажный хомут емкостью до 100 пар: глубина 22 мм.
- Монтажный хомут емкостью до 200 пар: глубина 30 мм.
- Монтажный хомут емкостью более 200 пар: глубина 50 мм.

Рекомендация основывается на диаметре жилы 0,5 или диаметре по изоляции 1,5 мм.

Для провода с диаметром жилы 0,6–0,9 мм следует соответственно учитывать большую глубину или же подводить пучки кабеля сзади или сбоку.

При выборе размера растра монтажного хомута рекомендуется ориентироваться на следующие данные:

- Растр при односторонней подводке кроссировки: 25,0 мм.
- Растр при двусторонней подводке кроссировки: 22,5 мм.
- Растр при односторонней подводке кроссировки с увеличенной толщиной изоляции: 27,5 мм.

При выборе типа перфорации рекомендуется ориентироваться на следующие данные:

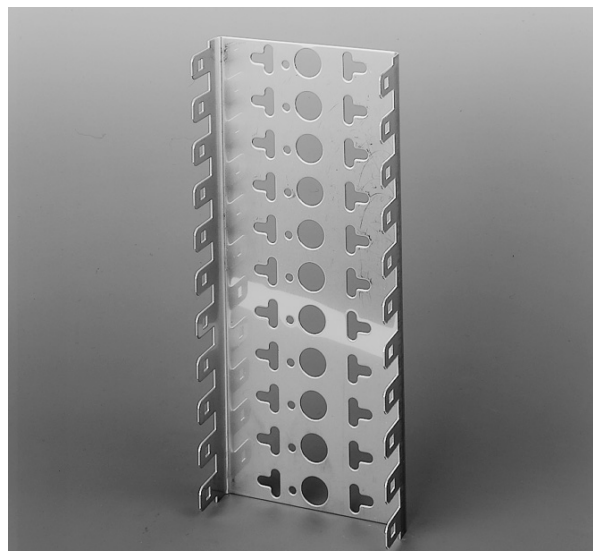
- Перфорация «1».

При подводке кроссировки по центру, для специальных целей с креплением монтажных адаптеров к стене или для боксов типа KRONECTION-I, II, III и KRONECTION A 100.

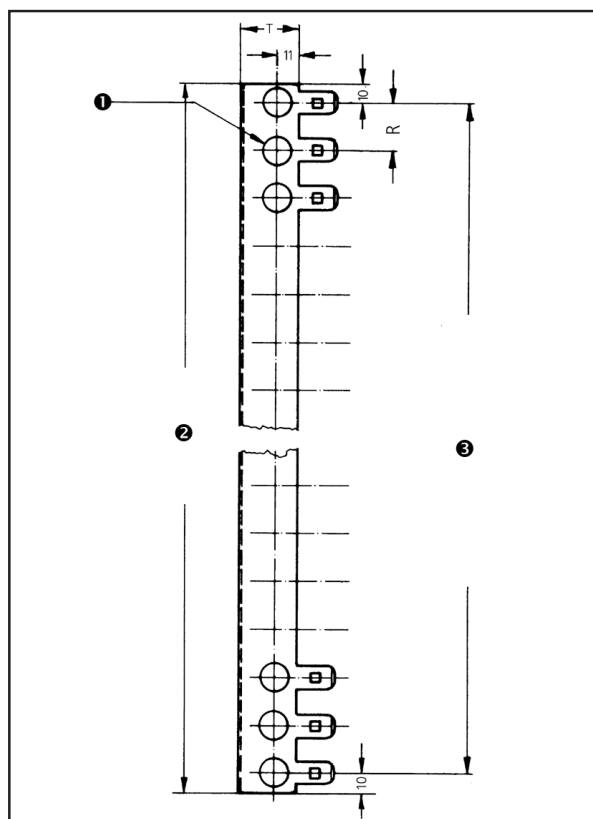
- Перфорация «2».

При подводке кроссировки справа, для универсального применения при асимметричном креплении монтажных профилей (например, шкафы: KSL, KWL или стойки KWGL).

Требуемое место для установки/длина монтажного хомута = растр × (кол-во плитов - 1) + 20 мм



Монтажный хомут 2/10, перфорация «1», R (растр) = 22,5; T (глубина) = 22; на 11 модулей.



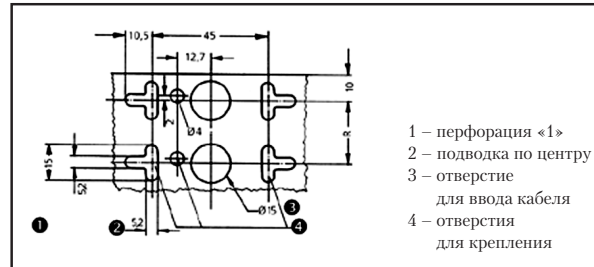
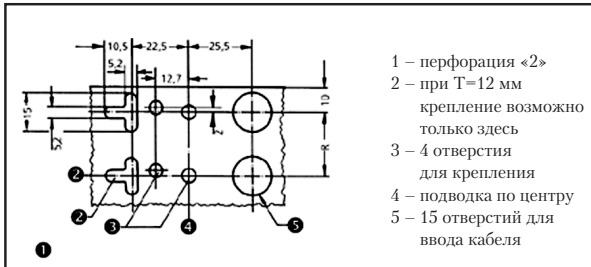
Подрисовочные надписи:

1 – Ввод кабеля;

2 –  $L = R (M - 1) + 20$ ;

3 – макс. размер крепления =  $R (M + 1)$ .

## Принадлежности: Монтажные хомуты, секции PROFIL и штанги PROFIL



Данные для заказа:	Номер заказа	Наименование	Вес/ЕП	ЕП
	<b>Глубина кабельного отсека 12 мм</b>			
	6050 3 112-01	Монтажный хомут 2/10, LB 1, R=22,5 мм, 1 плинт.		1 шт.
	6050 3 112-02	Монтажный хомут 2/10, LB 1, R=22,5 мм, 2 плинта.		1 шт.
	6050 3 112-03	Монтажный хомут 2/10, LB 1, R=22,5 мм, 3 плинта.		1 шт.
	6050 3 112-05	Монтажный хомут 2/10, LB 1, R=22,5 мм, 5 плинтов.		1 шт.
	6050 3 112-10	Монтажный хомут 2/10, LB 1, R=22,5 мм, 10 плинтов.		1 шт.
<b>Глубина кабельного отсека 22 мм</b>				
	6050 3 122-03	Монтажный хомут 2/10, LB 1, R=22,5 мм, 3 плинта.		1 шт.
	6050 3 122-05	Монтажный хомут 2/10, LB 1, R=22,5 мм, 5 плинтов.		1 шт.
	6050 3 122-06	Монтажный хомут 2/10, LB 1, R=22,5 мм, 6 плинтов.		1 шт.
	6050 3 122-10	Монтажный хомут 2/10, LB 1, R=22,5 мм, 10 плинтов.		1 шт.
	6050 3 122-11	Монтажный хомут 2/10, LB 1, R=22,5 мм, 11 плинтов.		1 шт.
	6441 3 222-17	Монтажный хомут 2/8, LB 2, R=25,0 мм, 17 плинтов.		1 шт.
<b>Глубина кабельного отсека 30 мм</b>				
	6050 3 130-05	Монтажный хомут 2/10, LB 1, R=22,5 мм, 5 плинтов.		1 шт.
	6050 3 130-06	Монтажный хомут 2/10, LB 1, R=22,5 мм, 6 плинтов.		1 шт.
	6441 3 230-09	Монтажный хомут 2/8, LB 2, R=25,0 мм, 9 плинтов.		1 шт.
	6050 3 130-10	Монтажный хомут 2/10, LB 1, R=22,5 мм, 10 плинтов.		1 шт.
	6050 3 130-11	Монтажный хомут 2/10, LB 1, R=22,5 мм, 11 плинтов.		1 шт.
	6050 3 130-20	Монтажный хомут 2/10, LB 1, R=22,5 мм, 20 плинтов.		1 шт.
<b>Глубина кабельного отсека 50 мм</b>				
	6050 3 150-10	Монтажный хомут 2/10, LB 1, R=22,5 мм, 10 плинтов.		1 шт.
	6442 3 250-10	Монтажный хомут 2/10, LB 2, R=25,0 мм, 10 плинтов.		1 шт.
	6050 3 150-11	Монтажный хомут 2/10, LB 1, R=22,5 мм, 11 плинтов.		1 шт.
	6441 3 250-11	Монтажный хомут 2/10, LB 2, R=25,0 мм, 11 плинтов.		1 шт.
	6441 3 350-17	Монтажный хомут 2/8, LB 2, R=25,0 мм, 17 плинтов.		1 шт.
	6050 3 150-20	Монтажный хомут 2/10, LB 1, R=22,5 мм, 20 плинтов.		1 шт.
	6442 3 250-20	Монтажный хомут 2/10, LB 2, R=25,0 мм, 20 плинтов.		1 шт.
	6050 3 150-21	Монтажный хомут 2/10, LB 1, R=22,5 мм, 21 плинт.		1 шт.
	6050 3 150-25	Монтажный хомут 2/10, LB 1, R=22,5 мм, 25 плинтов.		1 шт.
	6050 3 150-30	Монтажный хомут 2/10, LB 1, R=22,5 мм, 30 плинтов.		1 шт.
	6441 3 250-30	Монтажный хомут 2/10, LB 2, R=25,0 мм, 30 плинтов.		1 шт.
	6050 3 150-31	Монтажный хомут 2/10, LB 1, R=22,5 мм, 31 плинт.		1 шт.
	6050 3 150-33	Монтажный хомут 2/10, LB 1, R=22,5 мм, 33 плинта.		1 шт.
	6050 3 150-50	Монтажный хомут 2/10, LB 1, R=22,5 мм, 50 плинтов.		1 шт.
	6442 3 250-51	Монтажный хомут 2/10, LB 2, R=25,0 мм, 51 плинт.		1 шт.

Спец. принадлежности:	Номер заказа	Наименование
		6044 2 106-00



## Принадлежности: Монтажные хомуты, секции PROFIL и штанги PROFIL

### Монтажный хомут 2/10 для установочного шага 27,5 мм

Монтажные хомуты LSA-PLUS выполняются из П-образно согнутой нержавеющей листовой стали. Благодаря этому у них обеспечиваются высокая стабильность и абсолютная коррозионная стойкость. В зависимости от потребности можно заказать монтажные хомуты различных промежуточных вариантов или хомуты в модульном исполнении.

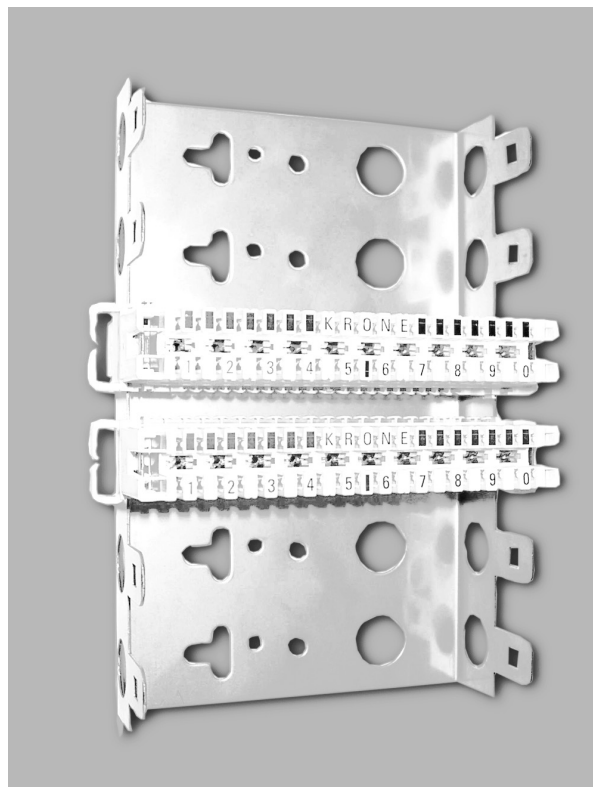
При выборе глубины монтажного хомута рекомендуется ориентироваться на следующие данные:

- Монтажный хомут емкостью до 100 пар: глубина 22 мм.
- Монтажный хомут емкостью более 200 пар: глубина от 50 до 80 мм.

Рекомендация основывается на диаметре жилы 0,5 мм или диаметре по изоляции 1,5 мм. Для провода с диаметром жилы 0,6–0,9 мм следует соответственно учитывать большую глубину или же подводить пучки кабеля сзади или сбоку.

При выборе размера растра монтажного хомута рекомендуется ориентироваться на следующие данные:

- Растр при односторонней подводке кроссировки: 25,0 мм.
- Растр при двусторонней подводке кроссировки: 22,5 мм.
- Растр при односторонней подводке кроссировки с увеличенной толщиной изоляции: 27,5 мм.

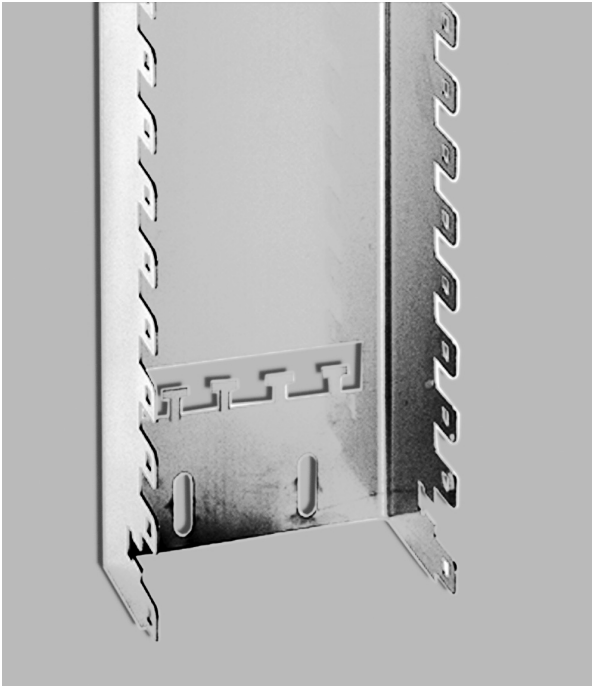


Монтажный хомут R (растр) = 27,5 мм  
для 6 плитов (плинты не входят в состав поставки)

Данные для  
заказа:

Номер заказа	Наименование	Вес/ЕП	ЕП
<b>Глубина кабельного отсека 22 мм</b>			
6569 3 054-11	Монтажный хомут 2/10 – 4 устанавливаемых плинта.		1 шт.
6569 3 054-12	Монтажный хомут 2/10 – 6 устанавливаемых плитов.		1 шт.
6569 3 054-13	Монтажный хомут 2/10 – 11 устанавливаемых плитов.		1 шт.
6569 3 054-15	Монтажный хомут 2/10 – 13 устанавливаемых плитов.		1 шт.
<b>Глубина кабельного отсека 50 мм</b>			
6569 3 054-16	Монтажный хомут 2/10 – 1 x 10+1 устанавливаемый плинт.		1 шт.
6569 3 054-17	Монтажный хомут 2/10 – 2 x 10+1 устанавливаемый плинт.		1 шт.
6569 3 054-18	Монтажный хомут 2/10 – 3 x 10+1 устанавливаемый плинт.		1 шт.

Принадлежности:  
 Монтажные хомуты, секции PROFIL и штанги PROFIL



### Монтажный хомут 2/10 для 1...4 x 10 + 1 плитов

Предусмотрен для установки плитов LSA-PLUS 2/10 с возможностью дополнительной установки, по выбору:

- Дополнительного плинта LSA-PLUS.
- Модульной рамки для таблички 2/10
- Или плинта заземления 2/38.

Плиты располагаются группами по 100 пар (установочный шаг между 10 плинтами составляет 30 мм).

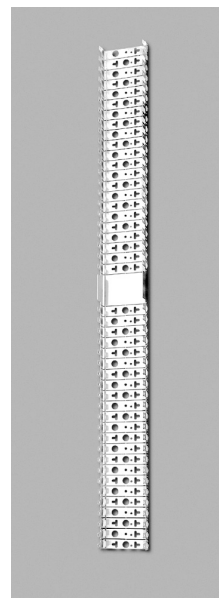
Данные для  
заказа:

Номер заказа	Наименование	Длина	Вес/ЕП	ЕП
5267 3 585-	Для плитов на 10 пар, монтажный хомут 2/10 с размером установочного шага 22,5 мм; (общая ширина 104,5 мм), перфорация «2».			
	00 Глубина кабельного отсека: 50 мм, 1 x 10 + 1 плинт типа 2/10	263 мм.	0,460 кг	1 шт.
	01 Глубина кабельного отсека: 50 мм, 2 x 10 + 1 плинт типа 2/10	496 мм.	0,820 кг	1 шт.
	02 Глубина кабельного отсека: 50 мм, 3 x 10 + 1 плинт типа 2/10	728 мм.	1,220 кг	1 шт.
	03 Глубина кабельного отсека: 50 мм, 4 x 10 + 1 плинт типа 2/10	961 мм.	1,620 кг	1 шт.

## Принадлежности: Монтажные хомуты, секции PROFIL и штанги PROFIL

### Монтажные хомуты модульного исполнения

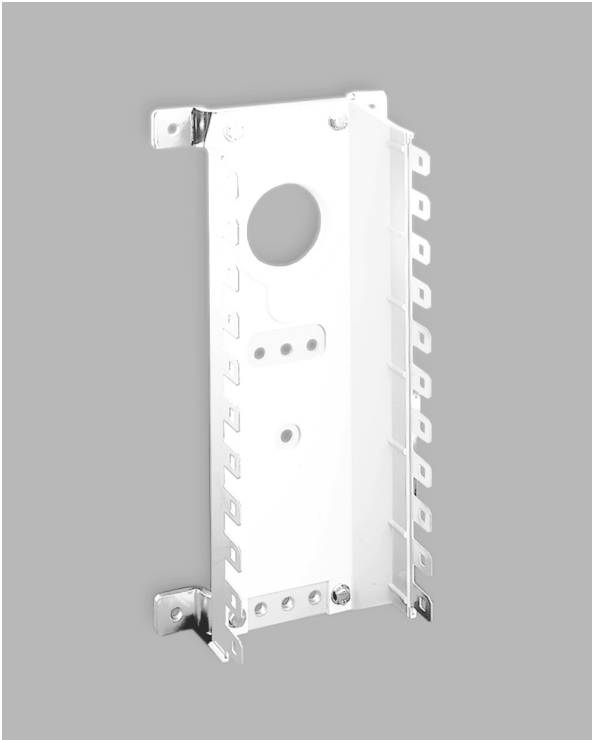
Монтажные хомуты рассчитаны на 45 установочных мест для плинтзов с индивидуальной конфигурацией. Между каждой модульной позицией в монтажном хомуте предусмотрены 5 отштампованных кромок, которые отпиливаются ножовкой по металлу, благодаря чему получают необходимую длину для установки плинтзов. Перфорация «1» и «2» попеременно пробивается с обратной стороны. В монтажном хомуте предусматривается максимум 22 и 23 места для установки плинтзов (рекомендуется на 100 пар для одного кабельного отсека глубиной 22 мм).



Данные для  
заказа:

Номер заказа	Наименование	Вес/ЕП	ЕП
6973 1 200-02	Монтажный хомут, модульный 2/8, глубина кабельного отсека 22 мм, R = 22,5 мм.	1,100 кг	1 шт.
6973 1 210-02	Монтажный хомут, модульный 2/10, глубина кабельного отсека 22 мм, R = 22,5 мм.	1,100 кг	1 шт.
6973 1 210-12	Монтажный хомут, модульный 2/10, глубина кабельного отсека 22 мм, R = 25 мм.	1,100 кг	1 шт.
6973 1 210-14	Монтажный хомут, модульный 2/10, глубина кабельного отсека 50 мм, R = 25 мм.	1,100 кг	1 шт.
6973 1 210-13	Монтажный хомут, модульный 2/10, глубина кабельного отсека 30 мм, R = 25 мм.	1,100 кг	1 шт.
6973 1 210-24	Монтажный хомут, модульный 2/10, глубина кабельного отсека 50 мм, R = 27,5 мм.	1,100 кг	1 шт.

## Принадлежности: Монтажные хомуты, секции PROFIL и штанги PROFIL

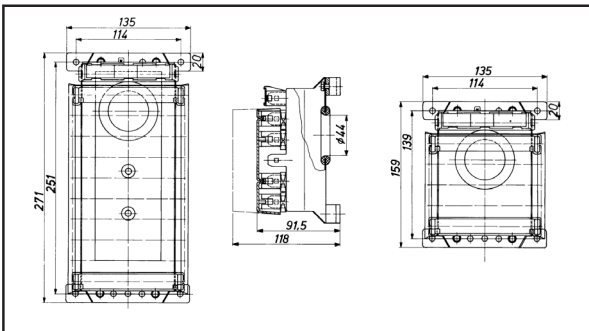


### Монтажные хомуты 2/10 для узких секций (типа EVs 80)

Монтажные хомуты 2/10 для узких секций предусмотрены для установки плитов LSA-PLUS 2/10 с возможностью дополнительной установки, по выбору:

- дополнительного плинта LSA-PLUS;
- модульной рамки для таблички 2/10;
- плинта заземления типа 2/38;
- без крепежного материала.

Установочный размер: см. размер на эскизе.



Данные для заказа:	Номер заказа	Наименование	Вес/ЕП	ЕП
	6992 2 024-01	Монтажный хомут 2/10 (EVs 80). Размер 1 для 10 + 1 плинт.	0,565 кг	1 шт.
	6042 2 001-00	Монтажный хомут 2/10 (EVs 80). Размер 2 для 5 + 1 плинт.	0,390 кг	1 шт.

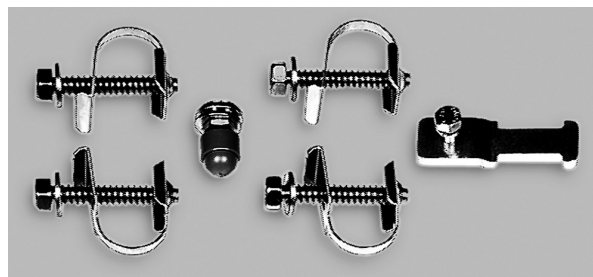
## Принадлежности: Монтажные хомуты, секции PROFIL и штанги PROFIL

### Крепежный материал для монтажных хомутов типа 2/10

Предназначен для узких секций, используемых в кабельных распределительных шкафах.

**Состоит из:**

- крепежных скоб;
- 1 винтового подключения к оболочке кабеля;
- 1 ламели крепления кабеля.

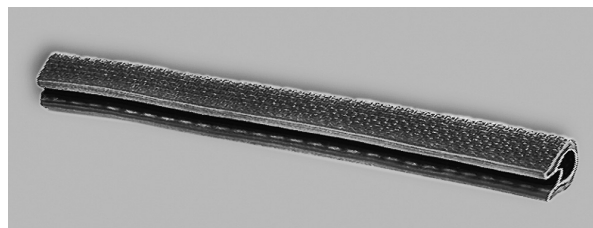


Данные для заказа:

Номер заказа	Наименование	Вес/ЕП	ЕП
6092 2 017-00	Крепежный материал для монтажного хомута типа 2/10.	0,120 кг	1 комп.

### Защитная окантовка

Защитное средство предусмотрено для предотвращения ранений при работе на частично оснащенных монтажных хомутах. Устанавливается на неиспользуемые зубцы монтажного хомута.



Данные для заказа:

Номер заказа	Наименование	Вес/ЕП	ЕП
6092 3 017-00	Защитная окантовка; длина: 120 мм.	0,017 кг	1 шт.
6092 3 017-01	Защитная окантовка; длина: 60 мм.	0,008 кг	1 шт.

### Насадка для ввода/вывода кабеля

Устанавливаются в отверстия диаметром 15 мм на задней и на боковых стенках монтажного хомута. Служат для защиты изоляции жил от повреждений при вводе пучков кабелей.

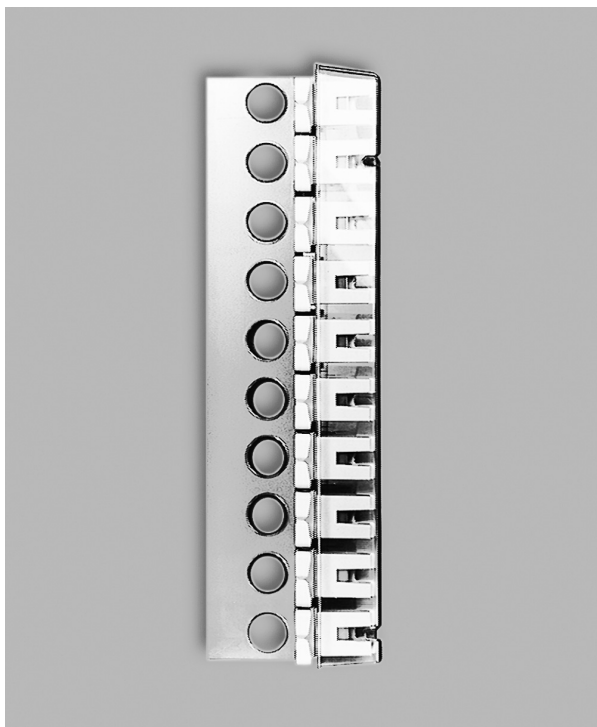


Данные для заказа:

Номер заказа	Наименование	Вес/ЕП	ЕП
6050 3 044-00	Насадка для ввода/вывода кабеля.	0,002 кг	1 шт.

Принадлежности:

Монтажные хомуты, секции PROFIL и штанги PROFIL



### Пылезащитный колпак типа 2/10

Предназначен для установки поверх плитов LSA-PLUS 2/10 с шагом установки 22,5 мм.

- Пылезащитный колпак, глубокий: возможна установка магазинов защиты от перенапряжения.

Данные для заказа:

Номер заказа	Наименование	Вес/ЕП	ЕП
<b>Пылезащитный колпак, мелкий, прозрачный</b>			
6092 3 016-00	Пылезащитный колпак типа 2/10, на 100 пар.	0,075 кг	1 шт.
6092 3 016-01	Пылезащитный колпак типа 2/10, на 50 пар.	0,040 кг	1 шт.
6089 2 097-00	Пылезащитный колпак типа 2/10, на 10 пар. При установке нескольких колпаков шаг установки плитов должен быть больше 22,5 мм.	0,020 кг	1 шт.
<b>Пылезащитный колпак, глубокий, прозрачный</b>			
6092 3 034-10	Пылезащитный колпак типа 2/10, на 100 пар.	0,115 кг	1 шт.
6092 3 034-11	Пылезащитный колпак типа 2/10, на 50 пар.	0,070 кг	1 шт.

## Принадлежности: Монтажные хомуты, секции PROFIL и штанги PROFIL

### Профильные рамы 95/46

Используются для установки в имеющихся распределительных стойках и распределительных шкафах.

Профильные рамы в сборе, два межцентровых расстояния между штангами:

Профильная рама «95» для установки:

- плинтов LSA PROFIL 2/10;
- плинтов LSA PROFIL 2/8-95;
- плинтов LSA PROFIL NT 10 пар;
- плинтов HIGHBAND

Профильная рама «75» для установки:

- плинтов LSA PROFIL 2/8;
- плинтов LSA PROFIL NT 8 пар;
- плинтов типоразмера 10

**В комплект входят:**

- 2 штанги PROFIL Ø 12 мм (нержавеющая сталь);
- необходимое количество держателей штанг PROFIL, глубина 46 мм.



Держатель штанг PROFIL типа 95/46

Данные для заказа:	Номер заказа		Наименование	Кол-во устанавливаемых плинтов			Длина проф. штанг, мм	Кол-во держателей проф. штанг	ЕП
				NT	B2	B10 без защиты от переворота			
	6577 2 812-	0	Профильная рама 95/46	x	x	-			
		1		15	12	-	299	2	1 шт.
		2		31	24	-	574	2	1 шт.
		3		46	36	-	861	3	1 шт.
		4		62	48	-	1136	3	1 шт.
		5		78	60	-	1423	4	1 шт.
		6		93	72	-	1698	4	1 шт.
		1	Профильная рама 75/46	x	x	x			
		1		15	12	22	299	2	1 шт.
		2		31	24	45	574	2	1 шт.
		3		46	36	-	861	3	1 шт.

## Принадлежности: Монтажные хомуты, секции PROFIL и штанги PROFIL



### Секции PROFIL модульного исполнения

Секция PROFIL может иметь также модульную конфигурацию. Для этого предлагается дополнительно и более глубокая конструкция держателя профильных штанг. Глубокие рамы PROFIL применяются преимущественно при использовании с плитами глубоких скоб крепежа кабеля и кабельных направляющих.

В держателях штанг PROFIL устанавливаются все профильные штанги (различные длины см. в «Данных для заказа») диаметром 12 мм. Рекомендуется через каждые 500 мм устанавливать следующий держатель штанг PROFIL.

Данные для заказа:

Номер заказа	Наименование	Вес/ЕП	ЕП
6577 2	Держатель штанг PROFIL.		
834-	Глубина 46 мм.		
860-	Глубина 86 мм.		
00	Для межцентрового расстояния 95 мм.		1 шт.
01	Для межцентрового расстояния 75 мм.		1 шт.
844-	Глубина 190 мм.		
868-	Глубина 140 мм.		
00	Для межцентрового расстояния 95 мм.		1 шт.
3 835-	Штанга PROFIL, круглая, Ø 12 мм, сплошная, без резьбы.		
01	Для установки максимум 12 плитов, типоряда 2.	299	1 шт.
25	Для установки максимум 18 плитов.	447	1 шт.
02	Для установки максимум 24 плитов.	574	1 шт.
16	Для установки максимум 33 плитов.	750	1 шт.
04	Для установки максимум 48 плитов.	1136	1 шт.
08	Для установки максимум 55 плитов.	1260	1 шт.
05	Для установки максимум 60 плитов.	1423	1 шт.
06	Для установки максимум 72 плитов.	1698	1 шт.
07	Для установки максимум 76 плитов.	1800	1 шт.
14	Для установки максимум 88 плитов.	2000	1 шт.
21	Для установки максимум 100 плитов.	2450	1 шт.



### Адаптер для DIN-рейки

С помощью двух адаптеров производится установка плиты LSA PROFIL на DIN-рейку 35 мм (соответствующую стандарту DIN 50022).

Данные для заказа:

Номер заказа	Наименование	Вес/ЕП	ЕП
6461 2 013-00	Адаптер для DIN-рейки.	0,050 кг	10 шт.



## Принадлежности: Монтажные хомуты, секции PROFIL и штанги PROFIL

### Монтажный адаптер LSA-PLUS®/LSA PROFIL

Монтажные адаптеры LSA-PLUS/LSA PROFIL используются для установки различных настенных распределительных устройств или встраиваемых распределительных устройств. В этом монтажном адаптере могут устанавливаться монтажные хомуты 2/8, монтажные хомуты 2/10 или же штанги PROFIL (межцентровое расстояние 95 мм). Система стыковки адаптеров позволяет производить установку в ряд дополнительных блоков в горизонтальном или вертикальном положении.

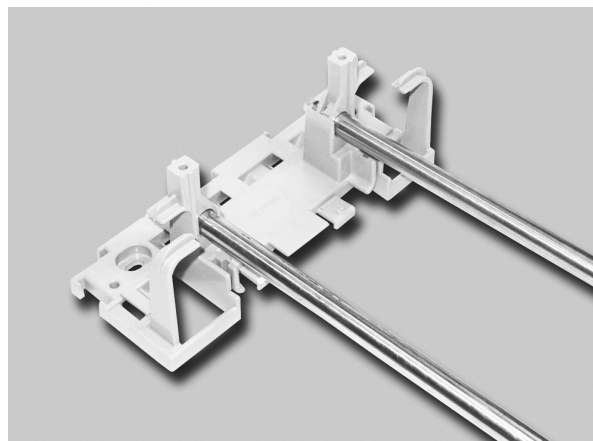
#### В адаптерах имеется возможность:

- фиксации 3 кабелей с помощью стяжки кабелей.
- 2 кроссировочных крючка.
- 2 крепежных отверстия.

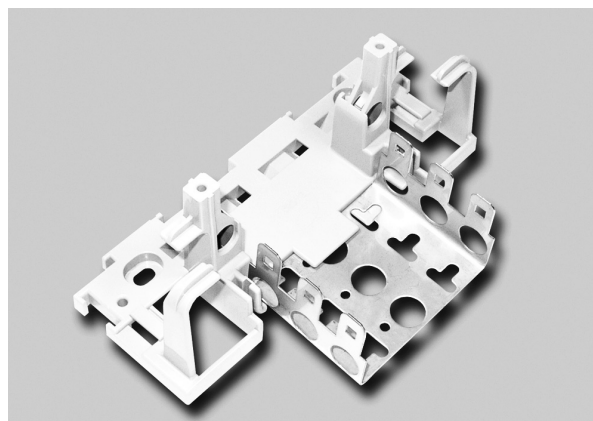
Монтажный адаптер используется при установке малых и средних распределительных устройств внутри помещений.

#### Могут устанавливаться:

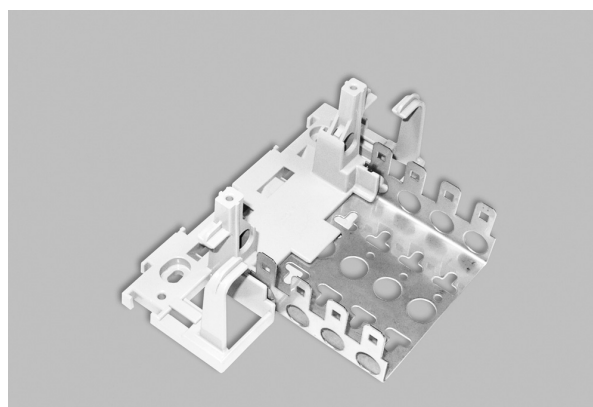
- Монтажные хомуты 2/8  
(номер заказа: 6441 3 222-xx/6441 3 230-xx).
- Монтажные хомуты 2/10  
(номер заказа: 6050 3 122-xx/6050 3 130-xx).
- Штанги PROFIL (номер заказа: 6619 3 3xx-xx).
- Материал для крепления на стене не входит в состав поставки.
- Цвет: светло-серый (аналогично RAL 7001).
- Размеры (Ш x В x Г) в мм: 195 x 75 x 75.



Монтажный адаптер с зафиксированными штангами PROFIL.



Монтажный адаптер с зафиксированным монтажным хомутом на 8 пар.



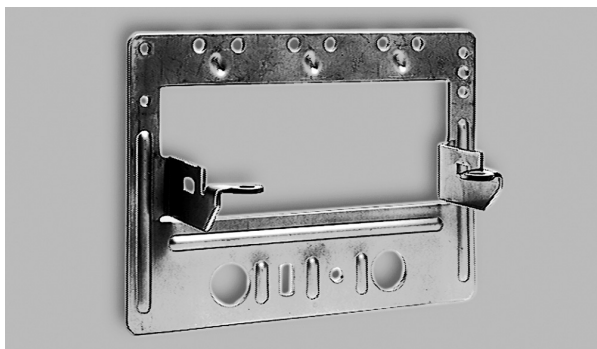
Монтажный адаптер с зафиксированным монтажным хомутом на 10 пар.

Данные для  
заказа:

Номер заказа	Наименование	Вес/ЕП	ЕП
6037 3 003-00	Монтажный адаптер LSA-PLUS®/LSA PROFIL.	0,085 кг	1 шт.

Принадлежности:

Монтажные хомуты, секции PROFIL и штанги PROFIL



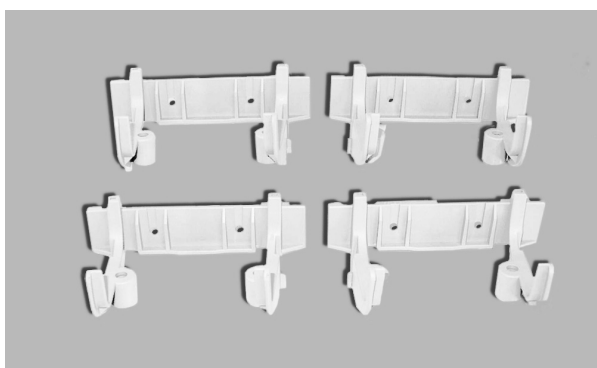
### Несущая LSA PROFIL - 95

- Установочная ширина: 154 мм.
- Установочная высота: 50 мм.
- Типоразмер профиля: 95 мм.
- Расстояние профиля от стены: 44 мм.
- С винтами M5 x 10 и инструкцией по монтажу.
- Предназначен для установки штанг PROFIL с резьбовым отверстием M5.

**Примечание**

Штанги PROFIL с резьбовым отверстием M5 (номер заказа 6619 3 3xx-xx) поставляются различной длины по заказу.

Данные для заказа:	Номер заказа	Наименование	Вес/ЕП	ЕП
	6619 2 025-00	Несущая LSA PROFIL 95.	0,400 кг	2 шт.



### Сдвоенный кроссировочный крюк

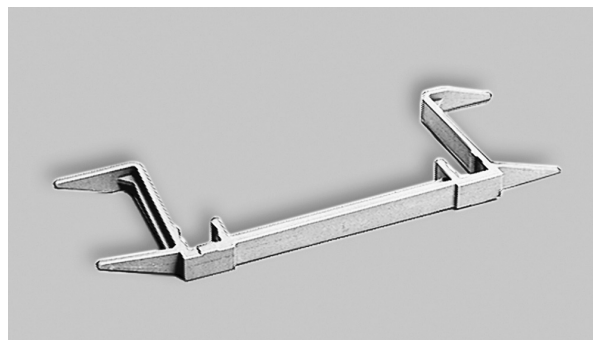
- Для установки на несущую типа 95.
- Установочная глубина: 93 мм.
- Расстояние между крюками: около 120 мм.
- Материал: пластмасса.
- Цвет: светло-серый.

Данные для заказа:	Номер заказа	Наименование	Вес/ЕП	ЕП
	6619 2 031-00	Сдвоенный кроссировочный крюк.	0,212 кг	4 шт.

## Принадлежности: Монтажные хомуты, секции PROFIL и штанги PROFIL

### Двусторонняя кроссировочная направляющая

- Для установки на штангах PROFIL.
- Высота: 10 мм.
- Глубина: 45 мм.
- Рекомендуемое расстояние между секциями: > 60 мм.



Данные для заказа:	Номер заказа	Наименование	Вес/ЕП	ЕП
	6619 2 016-00	Двусторонняя кроссировочная направляющая, межцентровое расстояние профилей: 95 мм.	0,027 кг	2 шт.

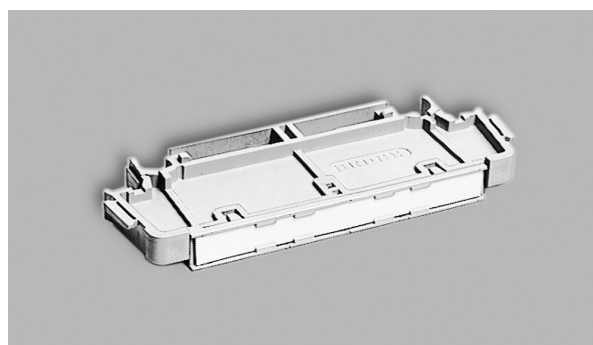
### Концевой элемент

- Для установки на штанги PROFIL.
- Предназначен для установки пылезащитного колпака (ЕП = 2 шт.).
- Может использоваться вверху и внизу секции в качестве рамки для таблички (ЕП = 1 шт.).

#### Указание

Встроенная подпружиненная защелка предотвращает при монтаже в нижней позиции соскальзывание пылезащитного колпака вниз вследствие вибрации.

- Концевой элемент, мелкий.



Данные для заказа:	Номер заказа	Наименование	Вес/ЕП	ЕП
		<b>Концевой элемент, глубокий (глубина = 63 мм)</b>		
	6619 2 023-00	Концевой элемент, глубокий на 10 пар, с подпружиненными защелками.	0,050 кг	2 шт.
		<b>Концевой элемент, мелкий (глубина = 41 мм)</b>		
	6619 2 030-00	Концевой элемент, мелкий на 10 пар, с подпружиненными защелками.	0,058 кг	2 шт.
	6619 2 018-00	Концевой элемент, мелкий на 10 пар, без подпружиненных защелок.	0,030 кг	1 шт.

## Принадлежности: Монтажные хомуты, секции PROFIL и штанги PROFIL

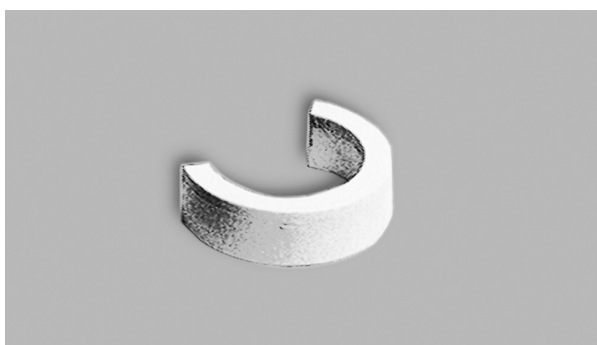


### Пылезащитный колпак 2/10

- Пылезащитный колпак для системы PROFIL.
- Крепление осуществляется на концевых элементах.
- Прозрачный.
- Стандартная длина 773 мм для установки на 30 плитках LSA-PROFIL типа 2/10.
- Пылезащитный колпак, глубокий: позволяет установку магазинов защиты от перенапряжения.

 Данные для  
заказа:

Номер заказа	Наименование	Вес/ЕП	ЕП
6619 3 107-73	Пылезащитный колпак 2/10, глубокий.	0,330 кг	1 шт.
6619 3 207-73	Пылезащитный колпак 2/10, мелкий.	0,310 кг	1 шт.



### Дистанционное полукольцо

Для обеспечения равномерного шага установки плитов на штангах PROFIL.

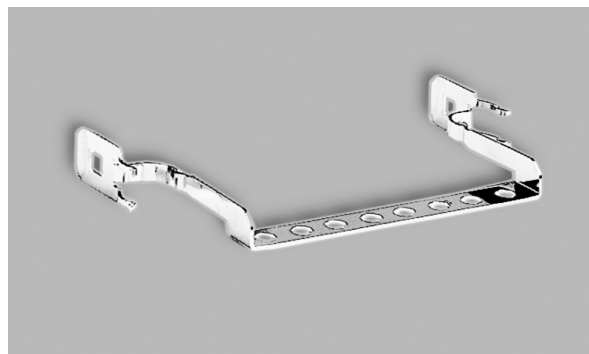
 Данные для  
заказа:

Номер заказа	Наименование	Вес/ЕП	ЕП
6619 2 046-00	Дистанционное полукольцо. Высота: 2,5 мм.	0,022 кг	100 шт.
6619 2 046-01	Дистанционное полукольцо. Высота: 5 мм.	0,043 кг	100 шт.

## Принадлежности: Монтажные хомуты, секции PROFIL и штанги PROFIL

### Скоба для крепления кабелей типа 2/10 PROFIL, глубокая

- Скоба для крепления кабелей.
- Со скобами заземления для подключения магазина защиты от перенапряжения.
- Межцентровое расстояние профильных штанг 95 мм.
- Глубина: 35 мм.



Данные для заказа:	Номер заказа	Наименование	Вес/ЕП	ЕП
	6619 2 040-00	Скоба для крепления кабелей типа 2/10 PROFIL, глубокая.	0,135 кг	10 шт.

### Скоба крепления кабелей типа 2/10 PROFIL, небольшой глубины

- Межцентровое расстояние профильных штанг 95 мм.
- Исполнение с небольшой глубиной.



Данные для заказа:	Номер заказа	Наименование	Вес/ЕП	ЕП
	6619 1 012-00	Скоба для крепления кабелей типа 2/10 PROFIL, небольшой глубины, с клеммой для экранной проволоки.	0,130 кг	10 шт.
	6619 3 073-00	Скоба для крепления кабелей типа 2/10 PROFIL, без клеммы для экранной проволоки.		1 шт.

Принадлежности:

Монтажные хомуты, секции PROFIL и штанги PROFIL



### Клемма заземления

Предусмотрена для монтажа на немущей PROFIL.  
В комплект входят болты и инструкция по монтажу.

Данные для заказа:	Номер заказа	Наименование	Вес/ЕП	ЕП
	6619 2 026-00	Клемма заземления для жил диаметром 5 мм.	0,052 кг	1 шт.



### Скобка заземления

Необходима в качестве заземляющего соединения между распределительными устройствами LSA-PROFIL и соответствующими блоками защиты от перенапряжения.

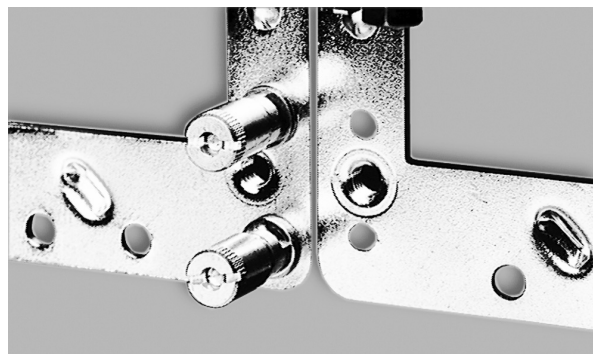
- Заземляющее соединение, стойкое к воздействию импульсного тока.
- На каждый плинт LSA-PROFIL требуется две скобки.

Данные для заказа:	Номер заказа	Наименование	Вес/ЕП	ЕП
	6089 2 122-00	Скобка заземления.	0,055 кг	20 шт.

Принадлежности:  
Монтажные хомуты, секции PROFIL и штанги PROFIL

### Клемма для подключения экранной проволоки

Применяется для подключения экранной проволоки.

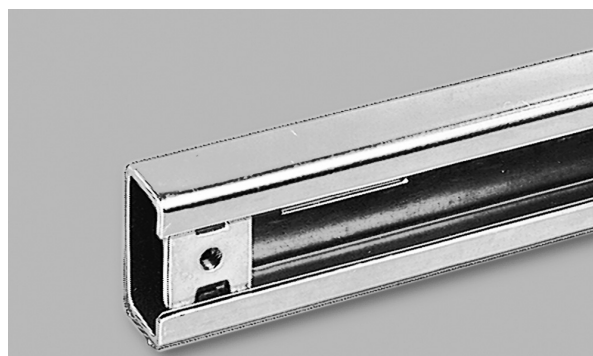


Данные для заказа:

Номер заказа	Наименование	Вес/ЕП	ЕП
6619 2 028-00	Клемма для подключения экранной проволоки (Клемма для электрического подключения оболочки).	0,030 кг	4 шт.

### С-образная шина

Длина: 615 мм, на 4 секции.



Данные для заказа:

Номер заказа	Наименование	Вес/ЕП	ЕП
5996 3 049-01	С-образная шина.	0,621 кг	1 шт.
5996 3 032-02	Подпружиненная гайка М5 для С-образной шины.		1 шт.

Принадлежности:  
Монтажные хомуты, секции PROFIL и штанги PROFIL

---



## Принадлежности: шнуры и штекеры

### Штекер для плинтов LSA-PLUS® и LSA PROFIL®

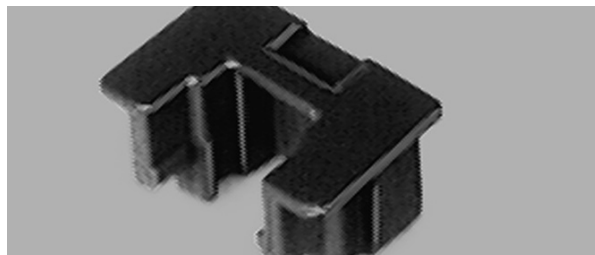
Штекер является универсальной принадлежностью к плинтам LSA-PLUS или LSA PROFIL типоряда «2».



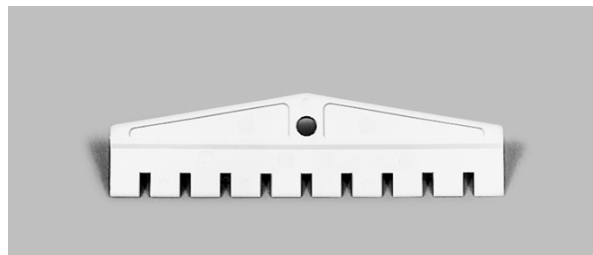
Размыкающий штекер, на 1 пару.



Холостой штекер-заглушка, 3-полюсный.



Маркировочный колпачок, на 1 пару.



Размыкающий штекер, на 10 пер.

Данные для заказа:	Номер заказа на 1 шт.			Наименование	Минимальное кол-во для заказа
	6089	3	006-		
			006-	Маркировочный колпачок на 1 пару, для маркировки в плинтах LSA-PLUS или LSA PROFIL важных линий.	100 шт.
			055-	Размыкающий штекер на 1 пару, для разъединения цепей в плинтах LSA-PLUS или LSA PROFIL с нормально замкнутыми контактами и в контрольных адаптерах.	100 шт.
	6417	3	105-	Холостой штекер-заглушка на 1 пару, с поверхностью для маркировки цепей, а также для предохранения от случайного доступа к контактам плинтв LSA-PLUS/PROFIL с неразмыкаемыми контактами и для предотвращения замыкания цепей в плинтах LSA-PLUS или LSA-PROFIL с нормально замкнутыми контактами.	100 шт.
			100-	Размыкающий штекер, 3-полюсный, для разъединения цепей в плинтах LSA-PLUS или LSA PROFIL с нормально замкнутыми контактами типа 2/6 x 3 и 2/8 x 3.	100 шт.
			101-	Холостой штекер-заглушка, 3-полюсный, с ушком для съема, для маркировки цепей, а также для предотвращения разъединения цепей в плинтах LSA-PLUS или LSA PROFIL с нормально замкнутыми контактами типа 2/6 x 3 и 2/8 x 3.	100 шт.
			00	Цвет: красный.	
			01	Цвет: белый.	
			02	Цвет: зеленый.	
			03	Цвет: желтый.	
			04	Цвет: серый.	
			05	Цвет: черный.	
			06	Цвет: коричневый.	
			07	Цвет: синий.	
	6418	1	810- 00	Размыкающий штекер на 10 пар, для разъединения 10 пар в плинтах LSA-PLUS или LSA PROFIL с нормально замкнутыми контактами.	1 шт.
			811- 00	Размыкающий штекер на 8 пар, для разъединения 8 пар в плинтах LSA-PLUS или LSA PROFIL с нормально замкнутыми контактами.	1 шт.

## Принадлежности: шнуры и штекеры



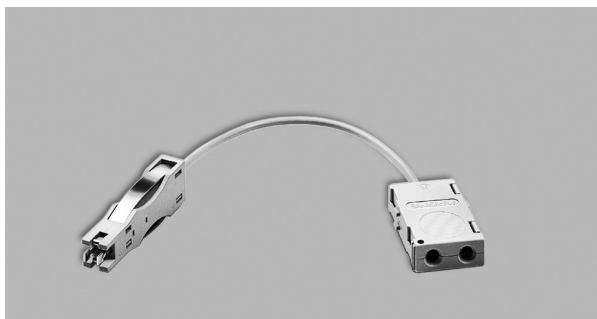
### Контрольный адаптер

Предусмотрен для измерений каждой жилы относительно всех других жил. После установки адаптера обеспечивается сначала одновременное заземление всех жил.

К измеряемой паре подключается контрольный шнур типа 2/4 (номер заказа 6624 2 340-09), отключая ее тем самым от заземления. Таким образом определяется наличие повреждения изоляции.

Данные для заказа:

Номер заказа	Наименование	Вес/ЕП	ЕП
6417 2 002-00	Контрольный адаптер типа 2/10 для плитов LSA-PLUS/ PROFIL с неразмыкаемыми и с нормально замкнутыми контактами на 10 пар.	0,080 кг	1 шт.



### Контрольный шнур (7052)

С помощью данного 2-контактного контрольного шнура, снабженного двоянными гнездами  $\varnothing$  4 мм, можно подключиться почти ко всем изделиям LSA-PLUS непосредственно к контактам LSA-PLUS. Он используется в тех случаях, когда имеющийся контрольный доступ к плинту уже занят другими штекерами, или же для подключения к таким плитам, которые не имеют специального контрольного доступа. Врезные пружинящие контактные элементы этого контрольного шнура подключаются непосредственно к врезным контактам LSA-PLUS. Специальные фиксирующие выступы охватывают пластмассовые изоляторы контактов LSA-PLUS, обеспечивая тем самым жесткое крепление штекера.

**Подходит для следующих типов плитов:**

- 2...8-контактных плитов типа PCB.
- Плитов LSA-PLUS, типорядов 1, 2, 4, 7, 8, 9, 10, NT.

Контрольный шнур можно подключать к плитам типоряда «2» даже при установленном адаптере переключения и адаптере разъединения. При этом подключение производится или к адаптеру, или же к еще не закрытому ряду контактов плиты.

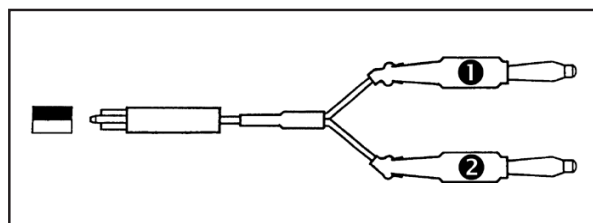
Данные для заказа:

Номер заказа	Наименование	Вес/ЕП	ЕП
6089 2 141-00	Контрольный шнур (7052). Длина: 130 мм.	0,040 кг	1 шт.

## Принадлежности: шнуры и штекеры

### Контрольный шнур типа 2/2

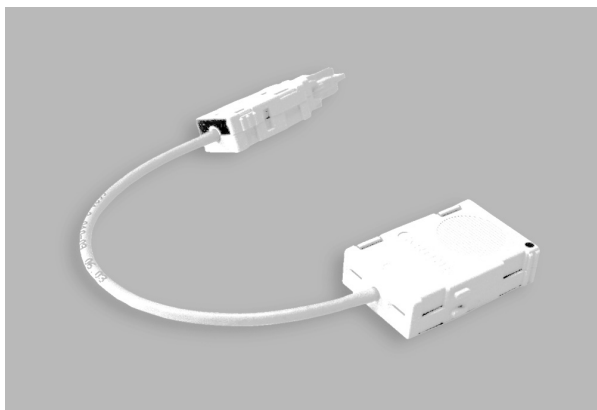
2-контактный, со штекером LSA-PLUS  
и двумя штекерами типа «банан»



1 – Черный  
2 – Белый.

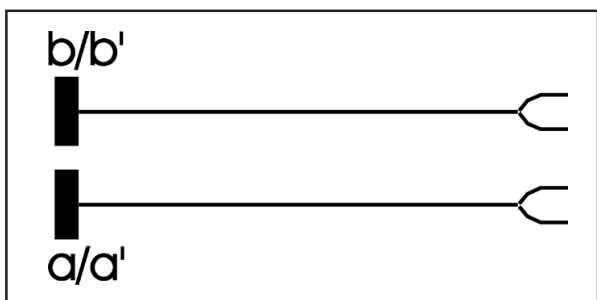
Данные для заказа:	Номер заказа	Наименование	Вес/ЕП	ЕП
	6624 2 061-02	Контрольный шнур типа 2/2. Длина: 2 м.		1 шт.
	6624 2 061-06	Контрольный шнур типа 2/2. Длина: 6 м.		1 шт.

## Принадлежности: шнуры и штекеры



### Контрольный шнур типа 2/2

2-контактный, со штекером LSA-PLUS  
и двумя гнездами  $\varnothing$  4 мм.



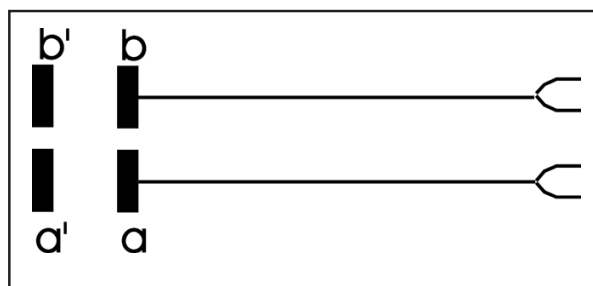
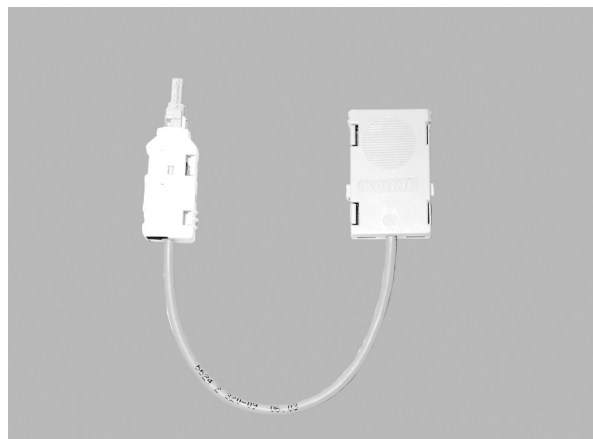
Данные для  
заказа:

Номер заказа	Наименование	Вес/ЕП	ЕП
6624 2 040-09	Контрольный шнур типа 2/2. Длина: 0,2 м.		1 шт.
6624 2 040-02	Контрольный шнур типа 2/2. Длина: 2,0 м.		1 шт.

## Принадлежности: шнуры и штекеры

### Контрольный шнур типа 2/4

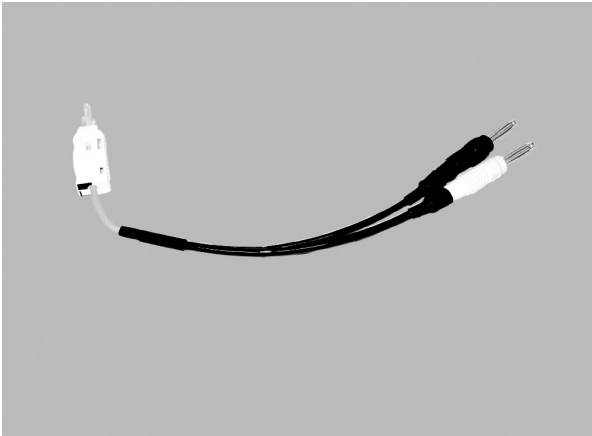
2-контактный, одностороннее подключение с функцией разъединения, не подходит для плинтов LSA-PLUS/LSA PROFIL с неразмыкаемыми контактами. Оснащен штекером LSA-PLUS и двумя гнездами  $\varnothing 4$  мм.



Данные для заказа:

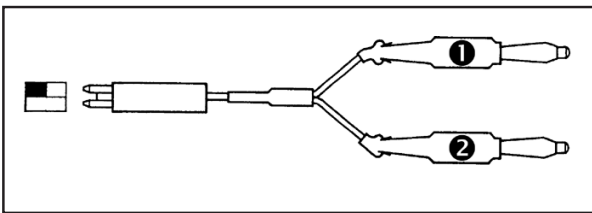
Номер заказа	Наименование	Вес/ЕП	ЕП
6624 2 320-09	Контрольный шнур типа 2/4. Длина: 0,20 м.		1 шт.
6624 2 320-02	Контрольный шнур типа 2/4. Длина: 2,0 м.		1 шт.

## Принадлежности: шнуры и штекеры



### Контрольный шнур типа 2/4

2-контактный, одностороннее подключение с функцией разъединения, не подходит для плитов LSA-PLUS/ LSA PROFIL с неразмыкаемыми контактами. Оснащен штекером LSA-PLUS и 2 штекерами типа «банан» с гнездом  $\varnothing 4$  мм.



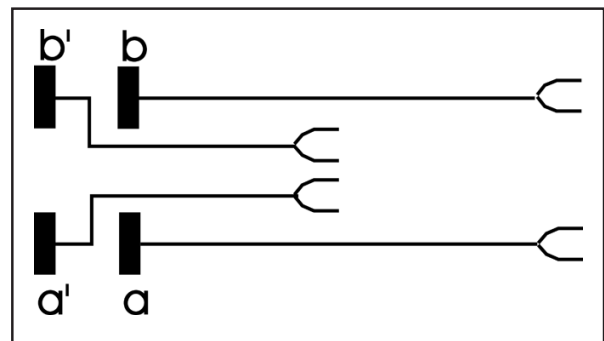
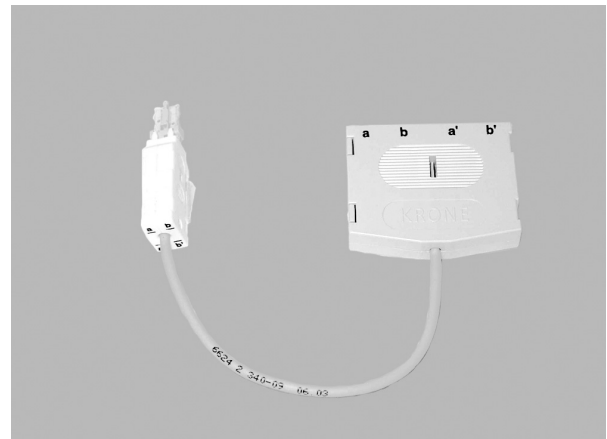
Данные для заказа:

Номер заказа	Наименование	Вес/ЕП	ЕП
6624 2 521-02	Контрольный шнур типа 2/4. Длина: 2,0 м.		1 шт.
6624 2 521-06	Контрольный шнур типа 2/4. Длина: 6,0 м.		1 шт.

## Принадлежности: шнуры и штекеры

### Контрольный шнур типа 2/4

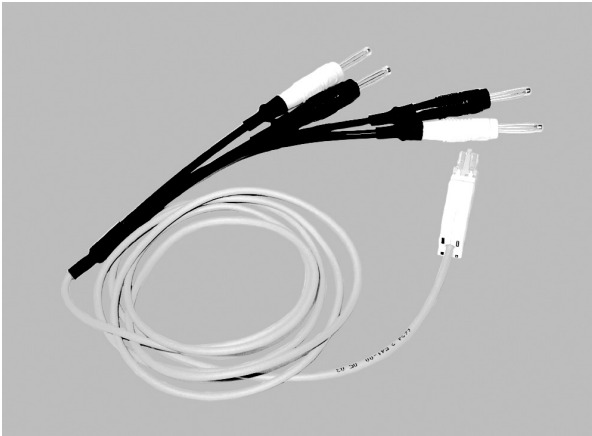
4-контактный, с функцией разъединения, не подходит для плитов LSA-PLUS/LSA PROFIL с неразмыкаемыми контактами. Оснащен штекером LSA-PLUS и 4 гнездами  $\varnothing 4$  мм.



Данные для заказа:

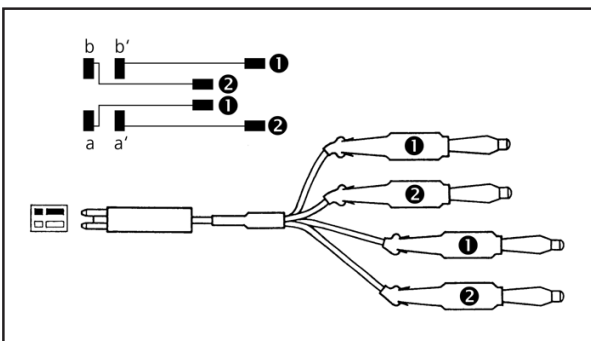
Номер заказа	Наименование	Вес/ЕП	ЕП
6624 2 340-09	Контрольный шнур типа 2/4. Длина: 0,2 м.		1 шт.
6624 2 340-06	Контрольный шнур типа 2/4. Длина: 6,0 м.		1 шт.

## Принадлежности: шнуры и штекеры



### Контрольный шнур типа 2/4

4-контактный, с функцией разъединения, не подходит для плит LSA-PLUS/ LSA PROFIL с неразмыкаемыми контактами. Оснащен штекером LSA-PLUS и 4 штекерами типа «банан» с гнездом  $\varnothing$  4 мм.



Данные для заказа:

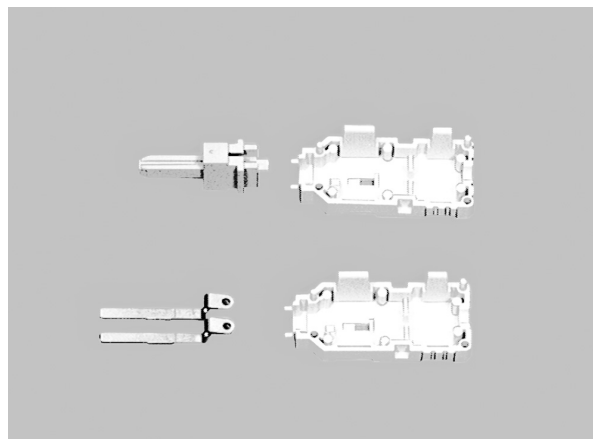
Номер заказа	Наименование	Вес/ЕП	ЕП
6624 2 541-02	Контрольный шнур типа 2/4. Длина: 2,0 м.		1 шт.
6624 2 541-06	Контрольный шнур типа 2/4. Длина: 6,0 м.		1 шт.



## Принадлежности: шнуры и штекеры

### Сборочный комплект 2/1 2-полосного штекера

- Комплект штекера для монтажа собственными силами.
- Предназначен для параллельного подключения.
- Подключение жил кабеля шнура пайкой.

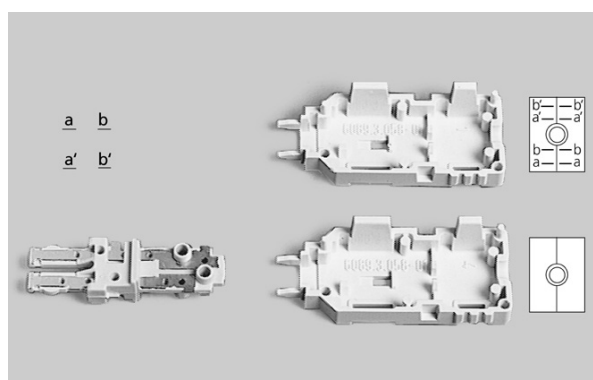


Данные для  
заказа:

Номер заказа	Наименование	Вес/ЕП	ЕП
6624 2 201-00	Сборочный комплект 2/1 2-полосный. Цвет: серый; без маркировки.	0,003 кг	1 шт.
6624 2 201-04	Сборочный комплект 2/1 2-полосный. Цвет: серый; с маркировкой.	0,003 кг	1 шт.

### Сборочный комплект 2/2 2-полосного штекера

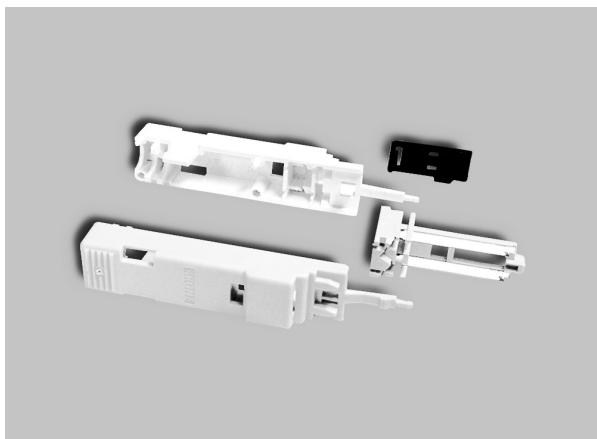
- Комплект штекера для монтажа собственными силами.
- С функцией разъединения (для плинтов LSA-PLUS или LSA PROFIL с неразмыкаемыми контактами непригоден).
- Подключение жил кабеля шнура пайкой.



Данные для  
заказа:

Номер заказа	Наименование	Вес/ЕП	ЕП
6624 2 401-00	Сборочный комплект 2/2 2-полосный. Цвет: белый; без маркировки.	0,003 кг	1 шт.
6624 2 401-04	Сборочный комплект 2/2 2-полосный. Цвет: белый; с маркировкой.	0,003 кг	1 шт.

## Принадлежности: шнуры и штекеры

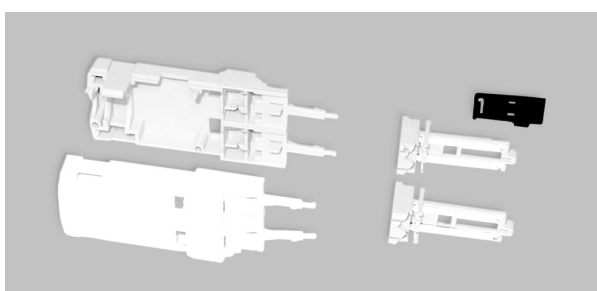


### Сборочный комплект 2/2 2-полюсного штекера

- Комплект штекера для монтажа собственными силами без применения пайки
- С функцией разъединения (для плитов LSA-PLUS или LSA PROFIL с неразмыкаемыми контактами непригоден)

Данные для заказа:

Номер заказа	Наименование	Вес/ЕП	ЕП
6697 2 072-00	Сборочный комплект 2/2 2-полюсного штекера, с защитой от переполосовки; не требует пайки. Цвет: белый/серый.	0,048 кг	10 шт.



### Сборочный комплект 2/2 4-полюсного штекера

- Комплект штекера для монтажа собственными силами без применения пайки.
- С функцией разъединения (для плитов LSA-PLUS или LSA PROFIL с неразмыкаемыми контактами непригоден).

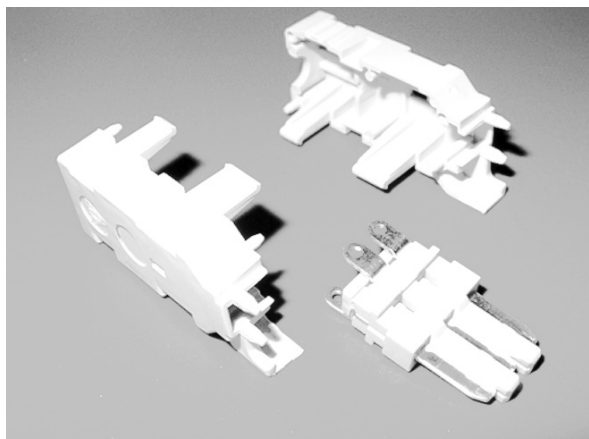
Данные для заказа:

Номер заказа	Наименование	Вес/ЕП	ЕП
6697 2 078-00	Сборочный комплект 2/2 4-полюсного штекера, с защитой от переворачивания; не требует пайки. Цвет: белый/серый.	0,077 кг	10 шт.

## Принадлежности: шнуры и штекеры

### Сборочный комплект штекеров 2/3

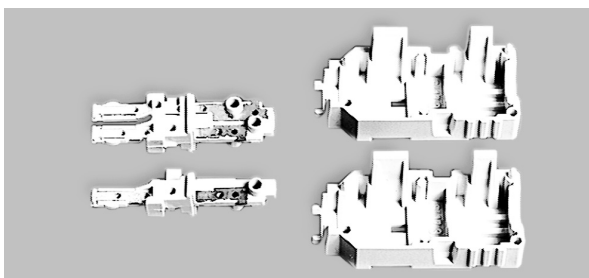
- Комплект штекера для монтажа собственными силами.
- Предусмотрен для параллельного подключения.
- Предназначен для плит LSA-PLUS или LSA PROFIL типа 2/6 x a-b-s или 2/8 x a-b-s с нормально замкнутыми контактами.
- 3-полюсной.
- Подключение жил кабеля шнура пайкой.
- Для шнура внешним диаметром до 5 мм.



Данные для заказа:	Номер заказа	Наименование	Вес/ЕП	ЕП
	6661 2 611-00	Сборочный комплект штекеров 2/3. Цвет: серый, без маркировки.	0,005 кг	1 шт.

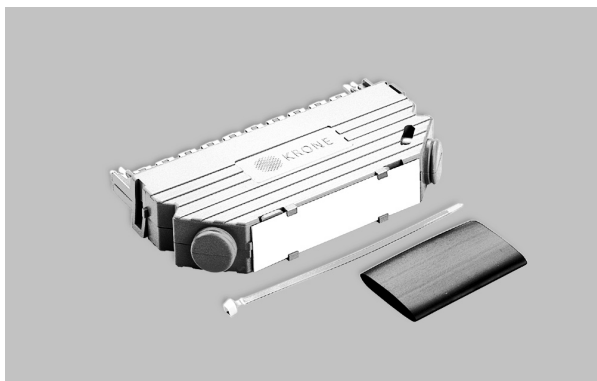
### Сборочный комплект штекеров 2/6

- Комплект штекера для монтажа собственными силами.
- С функцией разъединения.
- Предназначен для плит LSA-PLUS или LSA PROFIL типа 2/6 x a-b-s или 2/8 x a-b-s с нормально замкнутыми контактами.
- 6-полюсной.
- Подключение жил кабеля шнура пайкой.



Данные для заказа:	Номер заказа	Наименование	Вес/ЕП	ЕП
	6626 2 601-00	Сборочный комплект штекеров 2/6. Цвет: серый/серый.	0,005 кг	1 шт.
	6626 2 601-50	Сборочный комплект штекеров 2/6. Цвет: серый/красный.	0,005 кг	1 шт.
	6661 2 601-00	Сборочный комплект штекеров 2/6 с защитой от переворачивания. Цвет: серый/серый.	0,005 кг	1 шт.
	6661 2 601-50	Сборочный комплект штекеров 2/6 с защитой от переворачивания. Цвет: серый/красный.	0,005 кг	1 шт.

## Принадлежности: шнуры и штекеры



### Штекер типа 2/10, 40-полосный

40-полосный штекер, выполненный с применением печатной платы для установки на плитах LSA-PLUS/LSA PROFIL 2/10 с нормально замкнутыми контактами и нормально разомкнутыми контактами.

В состав поставки входит съемник (номер заказа: 6089 1 251-00). В наличии имеется кабельная стяжка в качестве элемента разгрузки от растягивающих усилий подключаемых кабелей. Возможность ввода кабелей с двух сторон.

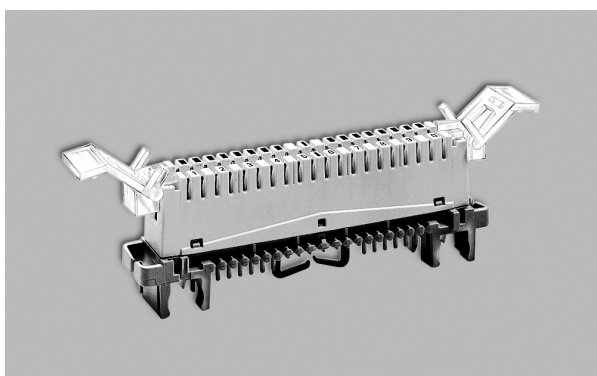
#### Комплект штекера содержит

- Два полукорпуса.

#### Особенности применения

- Жилы подключаются пайкой.
- Для многопроволочных жил типоразмера AWG 28...AWG 24.
- Диаметр кабеля 12 мм.
- С отдельным подключением заземления.
- С пластмассовой маркировочной этикеткой (размером 71 x 18 мм).

Данные для заказа:	Номер заказа	Наименование	Вес/ЕП	ЕП
	6697 1 002-00	Штекер типа 2/10, 40-полосный, Цвет: синий; с маркировочной этикеткой	0,046 кг	1 шт.



### СЪЕМНИК

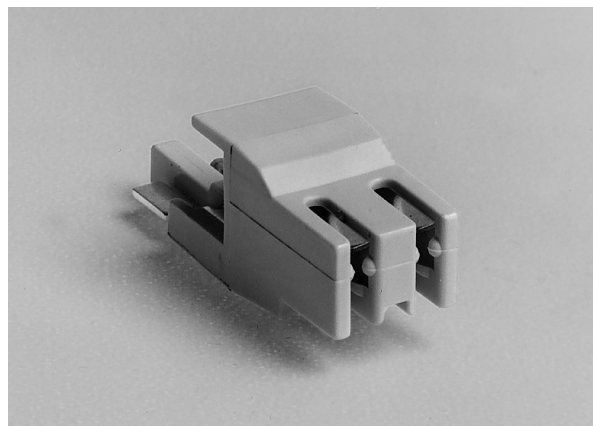
Применяется для снятия с платы LSA-PLUS или LSA PROFIL штекера типа 2/10, 40-полосного (номер заказа: 6697 1 002-00) или магазинов защиты от перенапряжения типа 2/8 или 2/10. В комплект входят маркировочные полоски (18 x 6,5 мм).

Данные для заказа:	Номер заказа	Наименование	Вес/ЕП	ЕП
	6089 1 251-00	Съемник, 10 пар		1 комп.

## Принадлежности: шнуры и штекеры

### Размыкающий адаптер

Применяется для подключения к плинтам типа LSA-PLUS/LSA PROFIL с нормально замкнутыми контактами. Обеспечивает разрыв скроссированных цепей и одностороннее подключение к ним.

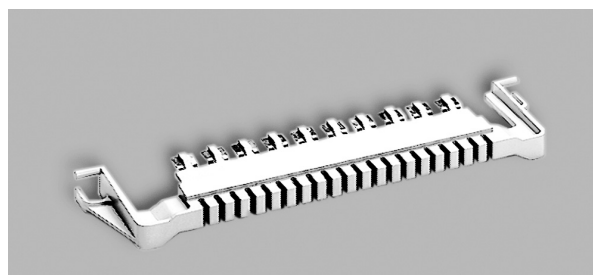


Данные для заказа:

Номер заказа	Наименование	Вес/ЕП	ЕП
6089 2 098-00	Размыкающий адаптер 2/1 на 1 пару.	0,002 кг	1 шт.
6089 2 099-00	Размыкающий адаптер 2/10, с маркировкой; на 10 пар.	0,022 кг	1 шт.

### Переключающий адаптер

Для выполнения переключений без перерыва связи кроссировочных проводов на плинтах типов LSA-PLUS/LSA PROFIL с неразмыкаемыми и нормально замкнутыми контактами.



Переключающий адаптер; на 10 пар.

Данные для заказа:

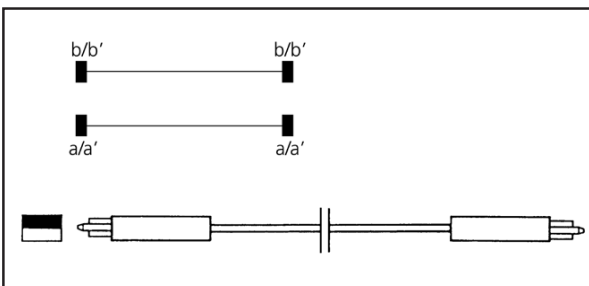
Номер заказа	Наименование	Вес/ЕП	ЕП
6089 2 081-01	Переключающий адаптер 2/10, без маркировки, на 10 пар.	0,023 кг	1 шт.
6089 2 081-02	Переключающий адаптер 2/10, с маркировкой 1...0; на 10 пар.	0,023 кг	1 шт.
6089 2 093-00	Переключающий адаптер 2/1, без маркировки; на 1 пару.	0,002 кг	1 шт.

## Принадлежности: шнуры и штекеры



### Соединительный шнур типа 2/2

2-полосной, с двумя штекерами типа 2/2, используется для параллельного подключения.



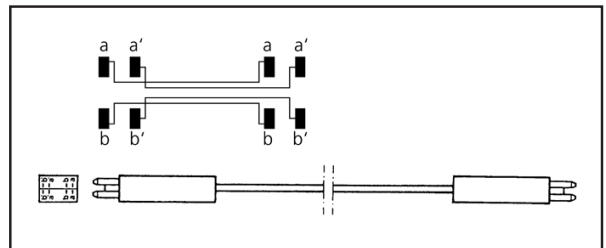
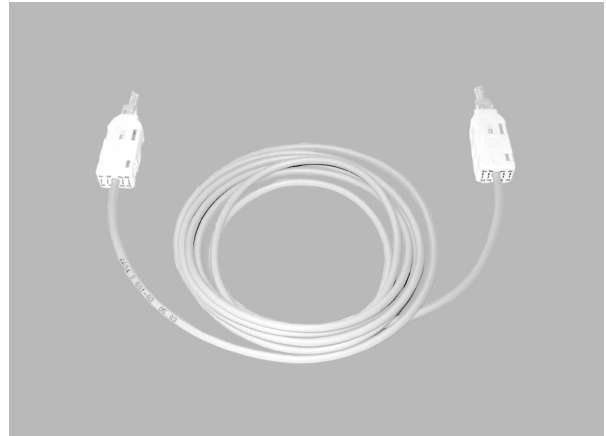
Данные для заказа:

Номер заказа	Наименование	Вес/ЕП	ЕП
6624 2 081-02	Соединительный шнур типа 2/2. Длина: 2,0 м.		1 шт.
6624 2 081-06	Соединительный шнур типа 2/2. Длина: 6,0 м.		1 шт.

## Принадлежности: шнуры и штекеры

### Соединительный шнур типа 2/4

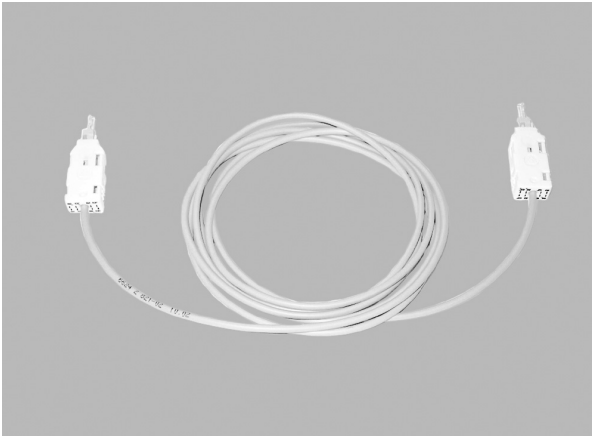
4-полюсной, с функцией разъединения, для плитов LSA-PLUS/PROFIL с неразмыкаемыми контактами непригоден; с двумя штекерами LSA-PLUS типа 2/4; соединение выполняется по схеме 1:1.



Данные для  
заказа:

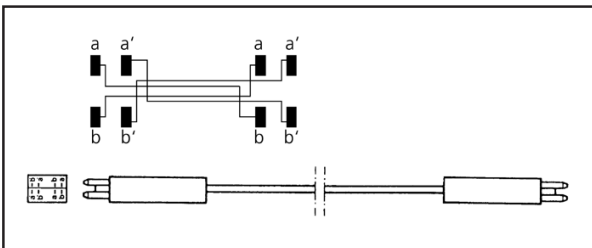
Номер заказа	Наименование	Вес/ЕП	ЕП
6624 2 801-02	Соединительный шнур типа 2/4. Длина: 2,0 м.		1 шт.
6624 2 801-06	Соединительный шнур типа 2/2. Длина: 6,0 м.		1 шт.

## Принадлежности: шнуры и штекеры



### Соединительный шнур типа 2/4

4-полюсной, с функцией разъединения, для плитов LSA-PLUS/PROFIL с неразмыкаемыми контактами непригоден. Оснащен двумя штекерами LSA-PLUS типа 2/4. Переполосовка контактов «a» и «a'» на «b» и «b'».



Данные для заказа:

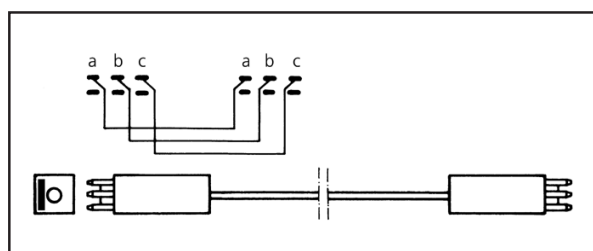
Номер заказа	Наименование	Вес/ЕП	ЕП
6624 2 821-02	Соединительный шнур типа 2/4. Длина: 2,0 м.		1 шт.
6624 2 821-06	Соединительный шнур типа 2/2. Длина: 6,0 м.		1 шт.



## Принадлежности: шнуры и штекеры

### Соединительный шнур типа 2/6

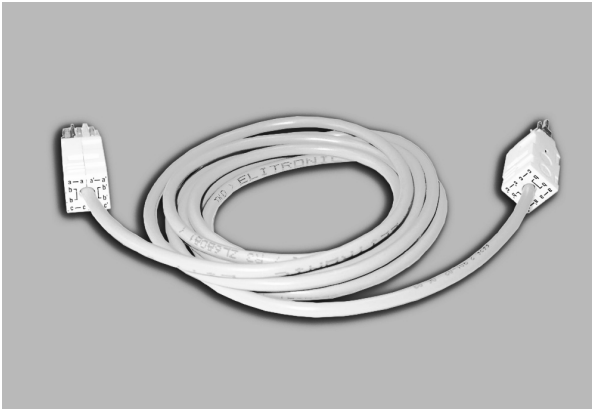
3-полюсной, с функцией разъединения. Предназначен для плит LSA-PLUS/PROFIL типа 2/6 x 3 или 2/8 x 3 с нормально замкнутыми контактами. Оснащен двумя штекерами LSA-PLUS типа 2/6, соединение контактов с неизменностью полосовки abc-abc.



Данные для заказа:

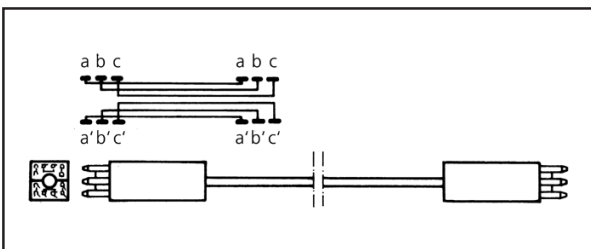
Номер заказа	Наименование	Вес/ЕП	ЕП
6626 2 801-02	Соединительный шнур типа 2/6. Длина: 2,0 м.		1 шт.
6626 2 801-06	Соединительный шнур типа 2/2. Длина: 6,0 м.		1 шт.

## Принадлежности: шнуры и штекеры



### Соединительный шнур типа 2/6

6-полосной, с функцией разъединения. Предназначен для плитов LSA-PLUS/PROFIL типа 2/6 x 3 или 2/8 x 3 с нормально замкнутыми контактами. Оснащён двумя штекерами LSA-PLUS типа 2/6. Соединение выполняется по схеме 1:1.

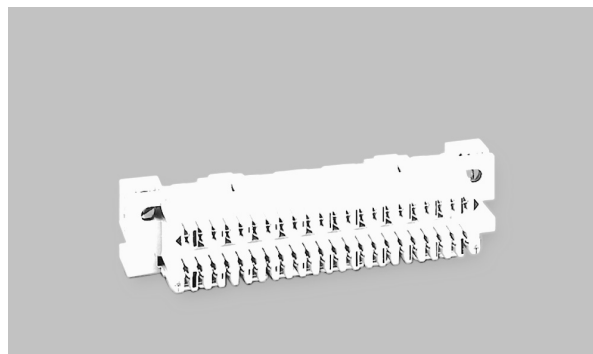


Данные для заказа:	Номер заказа	Наименование	Вес/ЕП	ЕП
	6626 2 901-02	Соединительный шнур типа 2/6. Длина: 2,0 м.		1 шт.

## Плинты стандарта DIN и принадлежности

### Плинт LSA-PLUS® 1/10 с неразмыкаемыми контактами

- Плинт LSA-PLUS с неразмыкаемыми контактами, на 10 пар, с установочным размером 96 мм.
- Снабжен дополнительными контактами на каждом конце плинта, предназначенными для подключения проводов заземления и специальных проводов.
- Крепление плинта LSA-PLUS производится крепежными винтами на плоскую поверхность.
- Цвет корпуса: серый.

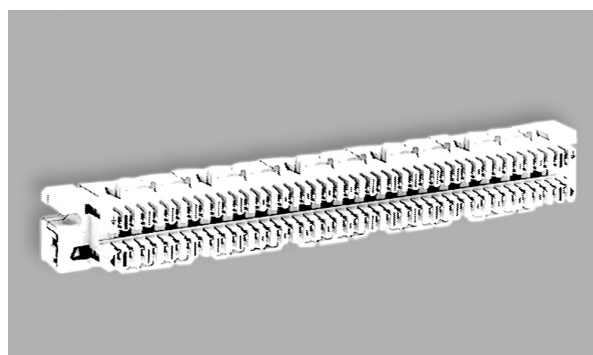


Данные для  
заказа:

Номер заказа	Наименование	Вес/ЕП	ЕП
6196 2 001-02	Плинт LSA-PLUS 1/10 с неразмыкаемыми контактами. Маркировка: цифрами 1...0.	0,050 кг	1 шт.

### Плинт LSA-PLUS® 1/20 с неразмыкаемыми контактами

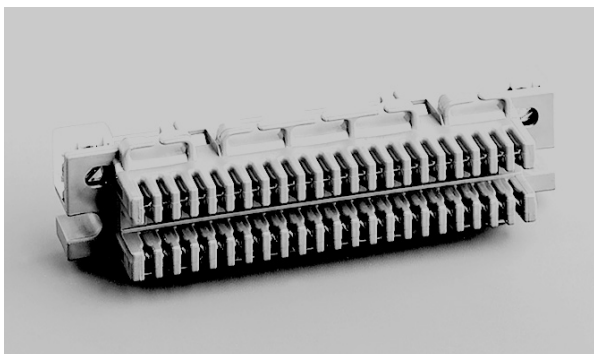
- Плинт LSA-PLUS с неразмыкаемыми контактами, на 20 пар, с установочным размером 170 мм.
- Снабжен дополнительными контактами на каждом конце плинта, предназначенными для подключения проводов заземления и специальных проводов.
- Крепление плинта LSA-PLUS производится крепежными винтами на плоскую поверхность.
- Цвет корпуса: серый.



Данные для  
заказа:

Номер заказа	Наименование	Вес/ЕП	ЕП
6196 2 002-02	Плинт LSA-PLUS 1/20 с неразмыкаемыми контактами. Маркировка: цифрами 1...0.	0,085 кг	1 шт.

## Плинты стандарта DIN и принадлежности



### Плинт заземления LSA-PLUS®

Без маркировки, все контакты соединены с контактом заземления (плинт заземления). Монтаж плинта заземления LSA-PLUS производится двумя крепежными винтами на плоскую поверхность.

- Цвет корпуса: красный.

**Установочные размеры:**

- На 44 контакта = 96 мм.
- На 84 контакта = 170 мм.

Данные для  
заказа:

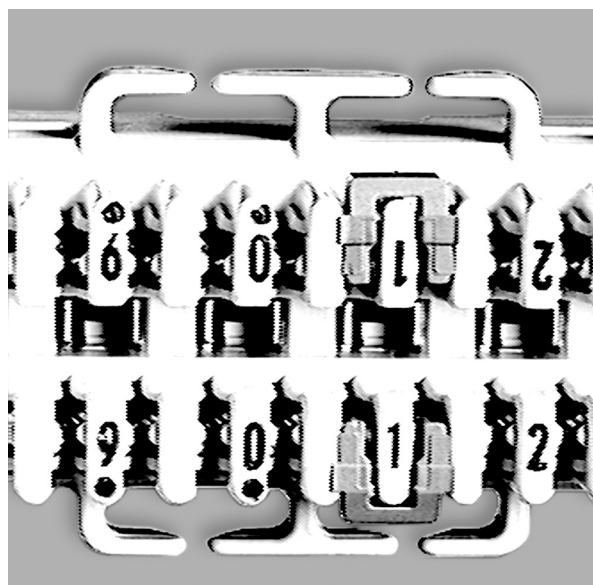
Номер заказа	Наименование	Вес/ЕП	ЕП
<b>Плинт на 44 контакта</b>			
6196 2 003-01	Плинт заземления LSA-PLUS 1/44.	0,046 кг	1 шт.
<b>Плинт на 84 контакта</b>			
6196 2 004-01	Плинт заземления LSA-PLUS 1/84.	0,090 кг	1 шт.

## Плинты стандарта DIN и принадлежности

### Маркировочный колпачок типа 1/1

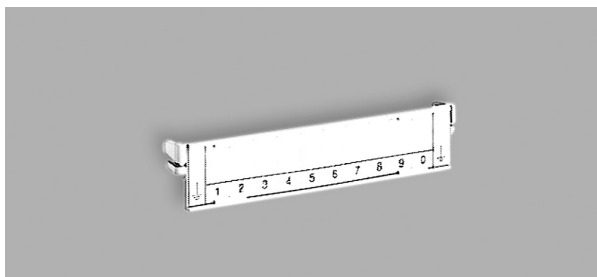
Применяется для маркировки специальных цепей на плинте LSA-PLUS 1/10 или 1/20 с неразмыкаемыми контактами, или же LSA-PLUS NT.

- Цвет: красный.



Данные для заказа.	Номер заказа	Наименование	Вес/ЕП	ЕП
	6196 3 042-00	Маркировочный колпачок типа 1/1.	0,003 кг	1 шт.

## Плиты стандарта DIN и принадлежности



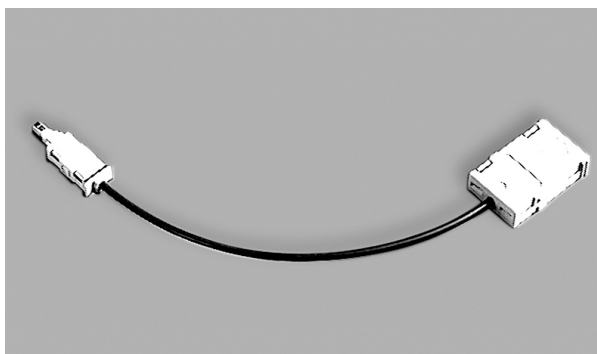
Рамка для таблички 1/10

### Рамка с маркировочной табличкой

- Устанавливается поверх плиты LSA-PLUS типоряда «1».
- Снабжена прозрачной крышкой и бумажным шильдиком.

**Данные для заказа:**

Номер заказа	Наименование	Вес/ЕП	ЕП
6196 2 005-00	Рамка для таблички 1/10. Маркировка: односторонняя 1...0.	0,005 кг	1 шт.
6196 2 006-00	Рамка для таблички 1/20. Маркировка: односторонняя 2 x (1...0).	0,010 кг	1 шт.



Контрольный шнур 1/2

### Контрольный шнур 1/2

Для проведения измерений с подключением к плитам LSA-PLUS типоряда «1» (плита стандарта DIN).

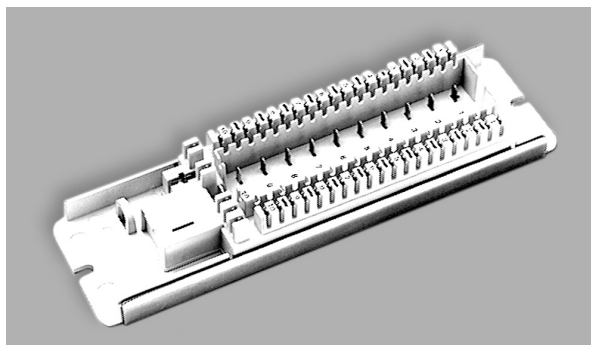
**Данные для заказа:**

Номер заказа	Наименование	Вес/ЕП	ЕП
6196 2 008-00	Контрольный шнур типа 1/2 (7040) со штекером LSA-PLUS и с двумя гнездами. Длина: 0,20 м.	0,010 кг	1 шт.
6529 1 020-01	Контрольный шнур типа 1/2. С одной стороны не армирован, 2-жильный. Длина: 1,50 м.	0,008 кг	1 шт.

## Плинты стандарта DIN и принадлежности

### Плинт LSA-PLUS® 8/10 с неразмыкаемыми контактами

Каждый плинт типа 8/10 с неразмыкаемыми контактами позволяет производить соединение и разъединение 10 пар без применения пайки, винтового соединения и необходимости снятия изоляции. Монтаж плинта выполняется с помощью двух крепежных винтов (Ø 4 мм) в распределительных шкафах или в стойках с возможностью крепления для размера 170 мм. Плинт используется вместо плинта 1/10 или 1/20 с неразмыкаемыми контактами, когда подключенные пары необходимо защитить разрядниками защиты от перенапряжений. Могут устанавливаться магазины 8/10 для 20 разрядников 8 x 6.



Данные для  
заказа:

Номер заказа	Наименование	Вес/ЕП	ЕП
6612 1 001-00	Плинт LSA-PLUS® 8/10 с неразмыкаемыми контактами.	0,186 кг	1 шт.

### Контрольный адаптер 8/10

- Для применения с плинтом LSA-PLUS 8/10 с неразмыкаемыми контактами;
- с боксами типа KRONECTION A-2, A-6 и A-10;
- с миниатюрным распределительным устройством типа 8/2 и 8/10;
- для соединения одной пары плинта LSA-PLUS;
- с двумя гнездами (Ø 4 мм) для штекера типа «банан».



Данные для  
заказа:

Номер заказа	Наименование	Вес/ЕП	ЕП
6430 2 003-00	Контрольный адаптер 8/10.	0,007 кг	1 шт.

## Плинты стандарта DIN и принадлежности

---



## Модули для печатных плат

### Стандартный модуль для печатной платы PCB-PLUS

- Для установки пайкой на печатной плате.
- Для подключения медножильных кабелей категории 5(e) (100 МГц) к контактам LSA-PLUS.
- Подключение производится с применением сенсорного инструмента LSA-PLUS.
- Толщина печатной платы макс. 1,6 мм.
- По заказу возможна цветовая и цифровая маркировка.
- Установочный шаг: 3,81 мм.
- Цвет корпуса: белый.

#### Размеры (Ш x В x Г) в мм:

4-контактный плинт: 16,7 x 10,2 x 7,75

8-контактный плинт: 33,1 x 10,2 x 7,75

#### Подключаемые жилы:

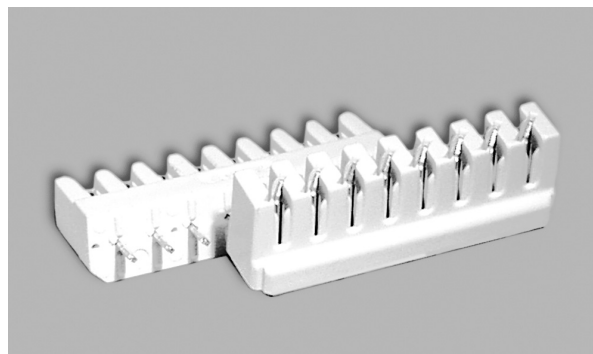
Диаметр жилы: 0,35–0,65 мм

#### Материалы

Пластмасса: полибутилтерефталат

Класс горючести: V-0 по стандарту UL 94

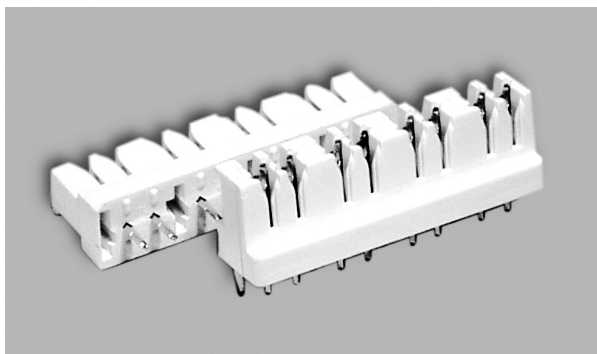
Материал контактов: Специальная латунь, луженая/  
с серебряным покрытием



Данные для  
заказа:

Номер заказа	Наименование	Вес/ЕП	ЕП
6048 1 080-00	Модуль для печатной платы PCB-PLUS, 8-контактный, без маркировки.	3,100 кг	1000 шт.
6048 1 090-00	Модуль для печатной платы PCB-PLUS, 4-контактный, без маркировки.	1,600 кг	1000 шт.

## Модули для печатных плат



### Модуль для печатной платы PCB-PLUS HIGH PERFORMANCE

- Для установки пайкой на печатной плате.
- Для подключения медножильных кабелей категорий 5(e) и 6 (до 300 МГц) к контактам LSA-PLUS.
- Подключение производится с применением сенсорного инструмента LSA-PLUS.
- Толщина печатной платы макс. 1,6 мм.
- По заказу возможна цветовая и цифровая маркировка.
- Установочный шаг: 3 мм/8,2 мм.
- Цвет корпуса: белый.

#### Размеры (Ш x В x Г) в мм:

4-контактный плинт: 16,7 x 10,2 x 7,75;

8-контактный плинт: 33,1 x 10,2 x 7,75

#### Подключаемые жилы:

Диаметр жилы: 0,35–0,65 мм

#### Материалы:

Пластмасса: полибутилентерефталат

Класс горючести: V-0 по стандарту UL 94

Материал контактов: Специальная латунь, луженая/  
с серебряным покрытием

Данные для  
заказа:

Номер заказа	Наименование	Вес/ЕП	ЕП
6048 1 180-00	Модуль для печатной платы PCB-PLUS HIGH PERFORMANCE, 8-контактный, без маркировки.	3,100 кг	1000 шт.
6048 1 190-00	Модуль для печатной платы PCB-PLUS HIGH PERFORMANCE, 4-контактный, без маркировки.	1,600 кг	1000 шт.

## Модули для печатных плат

### Модуль LSA-PLUS® PCB 4/4 с нормально замкнутыми контактами для печатной платы

Модуль содержит пластмассовый корпус с 4 контактами, которые обеспечивают возможность электрического соединения двух отдельных пар проводников. К каждому контакту могут быть подключены две жилы одинакового диаметра.

- Цвет корпуса: светло-серый.



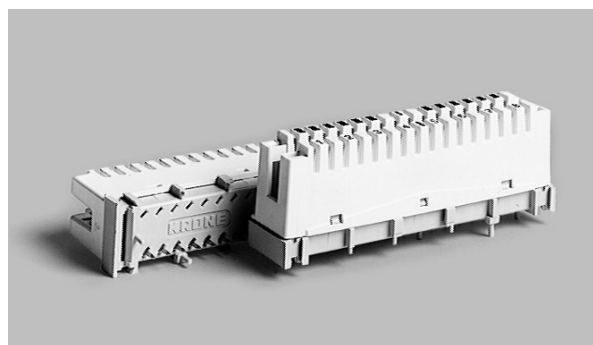
Данные для заказа:

Номер заказа	Наименование	Вес/ЕП	ЕП
6426 1 015-00	Модуль LSA-PLUS® PCB 4/4 с нормально замкнутыми контактами для печатной платы, 4-контактный.	1,20 кг	100 шт.

### Модуль LSA-PLUS® PCB с нормально замкнутыми контактами для печатной платы

Модуль типа LSA-PLUS PCB с нормально замкнутыми контактами для печатной платы снабжен одним или двумя рядами контактов для пайки в печатную плату. Исполнение с двумя рядами контактов может быть применено для распределительного устройства, устанавливаемого на линиях типа «кольцо». В исходном состоянии цепи замкнуты за счет нормально замкнутых контактов модуля. Если к модулю подключают штекер, то цепи размыкаются и проходят через подключаемый к модулю шнур. Модуль с нормально замкнутыми контактами обеспечивает возможность подключения к нему элементов защиты от перенапряжения с необходимой (первичной или вторичной) степенью защиты.

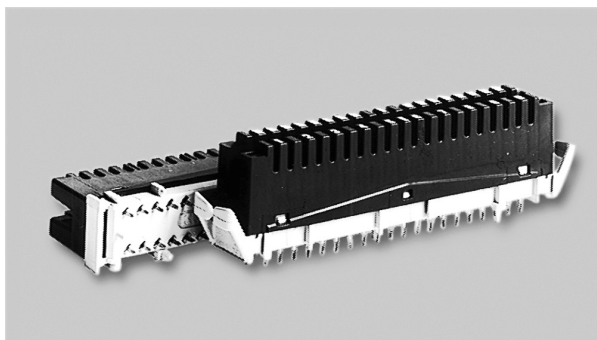
- Цвет корпуса: белый.



Данные для заказа:

Номер заказа	Наименование	Вес/ЕП	ЕП
<b>Модуль 2/8</b>			
6693 1 004-00	Модуль LSA-PLUS PCB 2/8 с нормально замкнутыми контактами для печатной платы, без кроссировочных ушек, контакты для пайки в печатную плату в ряду 1.	0,480 кг	10 шт.
6693 1 004-04	Модуль LSA-PLUS PCB 2/8 с нормально замкнутыми контактами для печатной платы, без кроссировочных ушек, контакты для пайки в печатную плату в ряду 1 и 2.	0,480 кг	10 шт.
<b>Модуль 2/10</b>			
6728 1 004-01	Модуль LSA-PLUS PCB 2/10 с нормально замкнутыми контактами для печатной платы, с кроссировочными ушками, контакты для пайки в печатную плату в ряду 1.	0,600 кг	10 шт.
6728 1 004-05	Модуль LSA-PLUS PCB 2/10 с нормально замкнутыми контактами для печатной платы, с кроссировочными ушками, контакты для пайки в печатную плату в ряду 1 и 2.	0,600 кг	10 шт.

## Модули для печатных плат



Модуль LSA-PLUS PCB 2/10 с нормально разомкнутыми контактами для печатной платы, с кроссировочными элементами.

### Модуль типа LSA-PLUS® PCB с нормально разомкнутыми контактами для печатной платы

Модуль типа LSA-PLUS PCB с нормально разомкнутыми контактами для печатной платы обеспечивает соединение до 40 цепей. Плинт, оснащенный одним рядом контактов для пайки в печатную плату, позволяет производить подключение элементов защиты от перенапряжения.

- Цвет корпуса: коричневый.

Данные для заказа:

Номер заказа	Наименование	Вес/ЕП	ЕП
<b>Модуль 2/8</b>			
6693 1 005-04	Модуль LSA-PLUS PCB 2/8 с нормально разомкнутыми контактами для печатной платы, без кроссировочных ушек, контакты для пайки в печатную плату в ряду 1 и 2.	0,480 кг	10 шт.
<b>Модуль 2/10</b>			
6728 1 005-05	Модуль LSA-PLUS PCB 2/10 с нормально разомкнутыми контактами для печатной платы, с кроссировочными ушками, контакты для пайки в печатную плату в ряду 1 и 2.	0,600 кг	10 шт.



### Контакт заземления PCB

Контакт заземления LSA-PLUS PCB для монтажа на печатной плате используется в случае применения элементов защиты от перенапряжения.

Данные для заказа:

Номер заказа	Наименование	Вес/ЕП	ЕП
6693 3 003-00	Контакт заземления PCB.		1 шт.

## Монтажный инструмент и приспособления

### Универсальная монтажная помощь LSA-PLUS®

При использовании данной универсальной монтажной помощи в ходе монтажных работ всегда обеспечивается резервный запас длин жил кабелей.

Используется для следующих видов арматуры:

- Монтажные хомуты типоразмера 2 на 10 пар.
- Системы каркасов LSA PROFIL на 8 и на 10 пар.

И для плинтзов:

- LSA-PLUS или LSA PROFIL 2/10.
- LSA PROFIL 2/8.
- LSA PROFIL NT 8 пар.
- HIGHBAND.
- LSA PROFIL NT 10 пар.



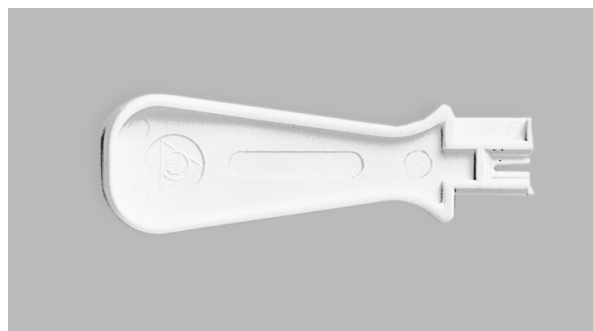
Данные для заказа:

Номер заказа	Наименование	Вес/ЕП	ЕП
6417 1 850-00	Универсальная монтажная помощь LSA-PLUS®.		1 шт.

### Упрощенный монтажный инструмент LSA-PLUS®

Для подключения компонентов каблирования без применения пайки, винтового соединения и необходимости снятия изоляции. Находит универсальное применение для модулей LSA-PLUS типоразмера от 1 до 10 фирмы KRONE и LSA-PLUS NT, а также для гнезд RJ45 с контактами LSA-PLUS. Монтажный инструмент обеспечивает газонепроницаемый контакт, без отрезного устройства, пригоден для подключения жил  $\varnothing$  0,35...0,9 мм и жил с диаметром по изоляции 0,65...2,6 мм.

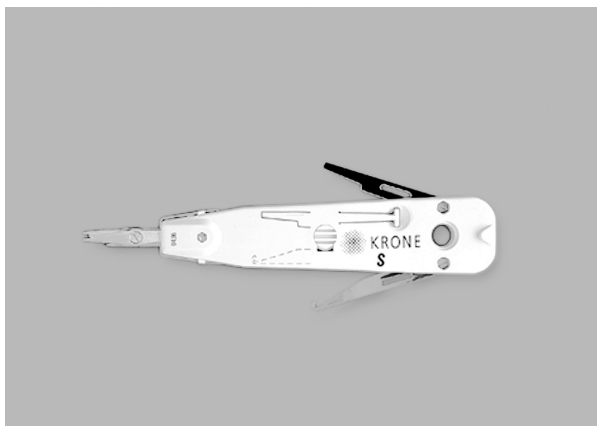
Срок службы: > 100 подключений.



Данные для заказа:

Номер заказа	Наименование	Вес/ЕП	ЕП
6417 1 830-00	Упрощенный монтажный инструмент LSA-PLUS®.	0,006 кг	1 шт.

## Монтажный инструмент и приспособления



### Универсальный сенсорный монтажный инструмент LSA-PLUS S

Универсальный монтажный инструмент для работ по всем видам каблирования – для передачи данных, информации и для телефонии. Используется для всех серий изделий LSA-PLUS, а также для гнезд типа RJ45 и плитов типа HIGHBAND.

Применяется для подключения жил диаметром (0,35...0,9 мм) и жил с диаметром по изоляции (0,7...2,6 мм).

При подключении второй жилы к контакту сенсорное устройство отключается (параметры и количество подключаемых жил зависит от применяемой техники подключения).

Ножницы могут быть отключены для обеспечения возможности подключения жилы к соседнему контакту (шлейф, петля).

#### Износостойкость:

0,4 мм: 200 000 подключений.

0,6 мм: 100 000 подключений.

0,8 мм: 50 000 подключений.

#### Инструмент содержит встроенные в него компоненты:

- Контроль запрессовки жилы (сенсор).
- Ножницы.
- Блокиратор работы ножниц.
- Крючок для извлечения жил.
- Лезвие.

Данные для заказа:	Номер заказа	Наименование	Вес/ЕП	ЕП
	6417 2 055-01	Универсальный сенсорный монтажный инструмент LSA-PLUS.	0,110 кг	1 шт.

## Монтажный инструмент и приспособления

---

## Оборудование защиты



Фирма KRONE предлагает широкий ассортимент оборудования защиты. Это оборудование защиты соответствует всем требованиям, вытекающим из необходимости защиты сетей современных информационных систем. Телекоммуникационные сети, оборудование обработки данных, а также измерительное оборудование, оборудование управления и исполнительное оборудование производятся во всем мире, с разными характеристиками, в связи с чем всегда имеется опасность его повреждения этого оборудования в результате воздействия на него перенапряжений или избыточных токов.

В результате такого воздействия происходит не только повреждение конкретного оборудования, которое интегрировано в производственные, коммуникационные процессы или процессы сбора и обработки данных, но и трудно калькулируемые потери на время выхода из строя сетей.

В течение периода времени, когда сети становятся неработоспособными, происходят потери данных или происходят перерывы связи, приводящие не только к задержкам в поставках, но и к остановке производства.

Убытки, возникающие в результате этого, могут привести к многократному увеличению стоимости продукции. Согласно данным страховых компаний, особенно непредсказуемы последствия косвенных атмосферных воздействий – таких как молнии – которые являются причиной 95% повреждений.

Только в Германии ежегодные убытки в результате таких воздействий исчисляются многими миллиардами евро. Помимо возможности материальных потерь, эксплуатационные организации должны учитывать в первую очередь и опасность для жизни человека.

Довольно-таки часто понимание того, что даже небольшие перенапряжения могут привести к непредсказуемым последствиям, приходит только после того как это случится...

### Содержание главы

	Стр.
5.0 Обзор	
5.1 Компоненты защиты ComProtect® для плинтов LSA-PLUS® и LSA-PROFIL®	258
5.2 Компоненты защиты ComProtect® для плинтов LSA-PLUS® NT и LSA-PROFIL® NT	276
5.3 Компоненты защиты ComProtect® для плинтов HIGHBAND®	282
5.4 Компоненты защиты кроссового оборудования HVt 71	284
5.5 Компоненты защиты в минираспределителях	288
5.6 Компоненты защиты для стыков RJ 45	290
5.7 Приборы для испытаний средств защиты	292



## Компоненты защиты ComProtect® для плинтов LSA-PLUS® и LSA-PROFIL®

### Описание изделия

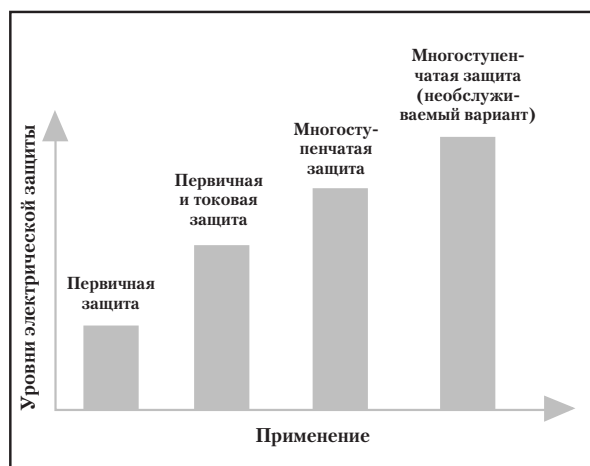
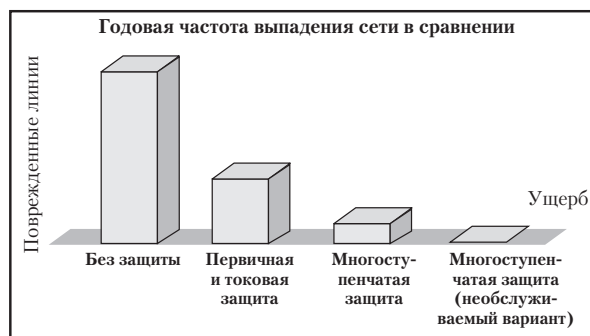
#### Выбор компонентов

Прежде всего следует определить соответствующий механический стык (интерфейс), в котором предусматривается установка компонента электрической защиты. В дальнейших подразделах содержится информация о большом количестве технических решений с применением магазинов защиты от перенапряжений или с применением однопарных штекеров электрической защиты. Помимо этого ассортимент устройств защиты, подразделяемый на несколько семейств с различными параметрами и степенями защиты позволяет оказывать непосредственное влияние на частоту и на уровень повреждений сети в результате электрических воздействий на нее и соответственно влиять на связанные с этими воздействиями размеры коммерческих потерь.

#### Уровни электрической защиты

- первичная защита;
- первичная защита и токовая защита;
- многоступенчатая защита;
- многоступенчатая защита без необходимости обслуживания (необслуживаемый вариант).

Учитывая большое количество различных применений и наличие новых способов передачи информации в современных коммуникационных сетях, приведенная далее таблица окажет более детальную помощь при принятии решения о выборе средств электрической защиты.



## Компоненты защиты ComProtect® для плинтов LSA-PLUS® и LSA-PROFIL®

**Обзор продукции**

Рекомендации по применению	Телекоммуникации										Передача данных			MSR		Количество подключенных пар		
	Аналоговые линии	Стыки So ISDN	Стыки S2M ISDN	Подключение первичного мультимплексора РМХА	ИКМ (без дистанционного питания)	ИКМ (с дистанционным питанием)	ИКМ 11 (с симметричным дистанционным питанием)	Модем для линии связи	Модем для Datex P	Способ передачи ADSL	RS 232	RS 485	Ethernet (Cat.5)	Token-Ring	Уровень TTL		Уровень TTY	Сигнализация состояния.
Рабочее напряжение	160 В	42 В	100 В	60 В	5 В	100 В	320 В	60 В	12 В	160 В	12 В	12 В	5 В	5 В	5 В	24 В	24 В	
Рабочий ток	< 100 мА	< 60 мА	< 120 мА	< 60 мА	< 60 мА	< 60 мА	< 60 мА	< 60 мА	< 60 мА	< 120 мА	< 20 мА	< 20 мА	< 20 мА	< 20 мА	< 20 мА	< 20 мА	< 20 мА	
Скорость передачи	4 кГц	192 кбит/с	2 Мбит/с	2 Мбит/с	2 Мбит/с	2 Мбит/с	2 Мбит/с	64 кбит/с	48 кбит/с	8 Мбит/с	20 кбит/с	2 Мбит/с	100 Мбит/с	16 Мбит/с	64 кбит/с	64 кбит/с	64 кбит/с	
<b>Comprotect</b>		<b>Номер заказа</b>										<b>Для плинтов LSA-PLUS и LSA PROFIL</b>						
Магазин 2/10	6089 2 023-08	x															10	
CP AA180A2	5909 1 011-01	x															1	
CP HGB180A1	5909 1 063-00	x	x		x		x										1	
CP HDA180A1	5909 1 064-00	x															1	
CP HVG180A6	5909 1 063-30	x	x		x		x									x	1	
CP HIE5A1	5909 1 120-00											x	x				1	
CPBI180A1	5909 1 076-00	x		x			x			x							1	
CPBOD180A4	5909 1 078-30	x		x			x			x							1	
CP BOD270A1	5909 1 086-00								x								1	
CP BI120A1	5909 1 088-00		x	x													1	
CPBI70A1	5909 1 082-00		x		x			x									1	
CP BI24A1	5909 1 083-00														x		1	
CP BI12A1	5909 1 084-00					x			x		x	x		x			1	
CP CJ24A1	5909 1 037-03														x		1	
CP CJ12A1	5909 1 037-02																1	
<b>Comprotect</b>		<b>Номер заказа</b>										<b>Для плинтов LSA-PLUS NT и LSA PROFIL NT</b>						
NT A10180B1	7019 2 020-00	x															10	
NT A8180B1	7019 2 021-00	x															1	
NTP DA180A1	7019 1 015-00	x															1	
NTP GB180A1	7019 1 013-01	x	x		x		x										1	
NTP VG180A2	7019 1 013-31	x	x		x		x									x	1	
NTP I180A1	7019 1 012-00	x		x			x			x							1	
NTP OD180A1	7019 1 014-00	x		x			x			x							1	
<b>Comprotect</b>		<b>Номер заказа</b>										<b>Для плинтов HIGHBAND 10</b>						
Магазин на10 пар	6462 2 102-00	x															10	
HBP I210A1										x							1	
<b>Comprotect</b>		<b>Номер заказа</b>										<b>Для плинтов TERMINATOR</b>						
CP TRA180A1	7042 1 001-00	x															1	
CP TPW180A1	7042 1 003-00	x	x		x		x										1	
CP TPIE180A1	7042 1 009-00	x															1	
CP TPIE24A1	7042 1 005-00														x		1	
SST24	7042 1 007-00															x	1	

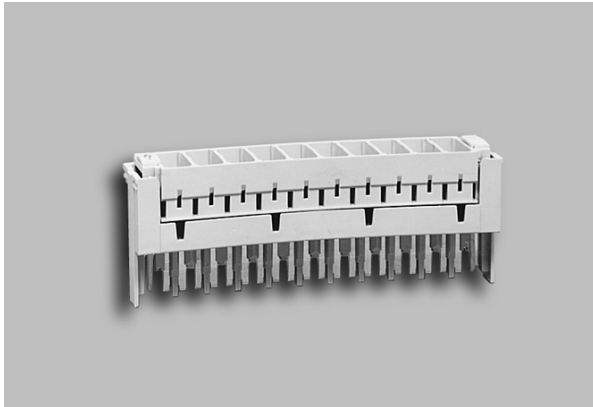
## Компоненты защиты ComProtect® для плинтов LSA-PLUS® и LSA-PROFIL®

Рекомендации по применению	Телекоммуникации										Передача данных			MSR				
	Аналоговые линии	Стыки So ISDN	Стыки S2M ISDN	Подключение первичного мультимплекса РМХА	ИКМ (без дистанционного питания)	ИКМ (с дистанционным питанием)	ИКМ 11 (с симметричным дистанционным питанием)	Модем для линии связи	Модем для Datax P	Способ передачи ADSL	RS 232	RS 485	Ethernet (Cat.5)	Token-Ring	Уровень TTL	Уровень TTY	Сигнализация состояния.	
Рабочее напряжение	160 В	42 В	100 В	60 В	5 В	100 В	320 В	60 В	12 В	160 В	12 В	12 В	5 В	5 В	5 В	24 В	24 В	
Рабочий ток	< 100 мА	< 60 мА	< 120 мА	< 60 мА	< 60 мА	< 60 мА	< 60 мА	< 60 мА	< 60 мА	< 120 мА	< 20 мА	< 20 мА	< 20 мА	< 20 мА	< 20 мА	< 20 мА	< 20 мА	
Скорость передачи	4 кГц	192 кбит/с	2 Мбит/с	2 Мбит/с	2 Мбит/с	2 Мбит/с	2 Мбит/с	64 кбит/с	48 кбит/с	8 Мбит/с	20 кбит/с	2 Мбит/с	100 Мбит/с	16 Мбит/с	64 кбит/с	64 кбит/с	64 кбит/с	
<b>Comprotect</b>		<b>Номер заказа</b>		<b>Для главного кросса типа 71</b>														
Магазин 71/5 AT	5828 2 255-07	x																10
Магазин 71/4 AT	5829 2 255-07	x																1
71/1 CPP71S1	5909 2 436-00	x	x		x		x											1
71 abs/1 OD180A1	5909 2 189-00	x								x							x	1
<b>Comprotect</b>		<b>Номер заказа</b>		<b>Для компактных распределительных устройств</b>														
ComGuard OD180A5	5909 1 138-00	x	x	x							x							10
Компактное распределит. устройство	5909 1 009-00	x																1
Компактное распределит. устройство	5909 1 010-00	x																1
<b>LSA-PLUS DIRECT</b>		<b>Номер заказа</b>		<b>Встроенная защита от перенапряжений</b>														
OD180A1	7042 2 300-00	x		x						x								10
		<b>Номер заказа</b>		<b>Для стыков RJ45</b>														
Штекер защиты передачи данных	5909 1 024-00												x					1
Штекер защиты передачи данных	5909 1 025-00													x				1
ComGuard OD180A5-RJ	5909 1 151-00	x	x	x							x							2

Количество подключенных пар.

Инверсные варианты схем для установки на стационной стороне кроссового оборудования. Защита от воздействий на кроссировочной стороне.

## Компоненты защиты ComProtect® для плинтов LSA-PLUS® и LSA-PROFIL®



Магазин 2/10 для 3-электродных разрядников.

### Магазин первичной защиты для плинтов LSA-PLUS® типоряда «2»

Используется преимущественно в качестве первичной защиты аналоговых систем связи. Магазины защиты пригодны для оснащения плинтов с нормально замкнутыми или плинтов с неразмыкаемыми контактами LSA-PLUS или LSA-PROFIL. При установке в распределительные устройства LSA-PROFIL необходимо применение скобок заземления 6089 2 122-00 для подключения к штангам PROFIL. Другие оснащения магазинов защиты поставляются по требованию заказчика. При приобретении неоснащенных магазинов защиты оптимальность их функционирования обеспечивается только в сочетании с соответствующими разрядниками. Информация о 2-электродных разрядниках приведена в разделе, касающемся магазинов первичной защиты для главных кроссов типа 71.

- Предназначен для установки 2-электродных или 3-электродных разрядников.
- Возможна замена разрядников и элементов термозащиты разрядников Fail-safe.

**Установочная высота:** около 25 мм относительно плинта LSA-PLUS или LSA-PROFIL.

**Поставка**

в зависимости от варианта заказа – «пустой» магазин; магазин, оснащенный разрядниками; магазин, оснащенный разрядниками и элементами термозащиты разрядников Fail-safe.

Данные для заказа:

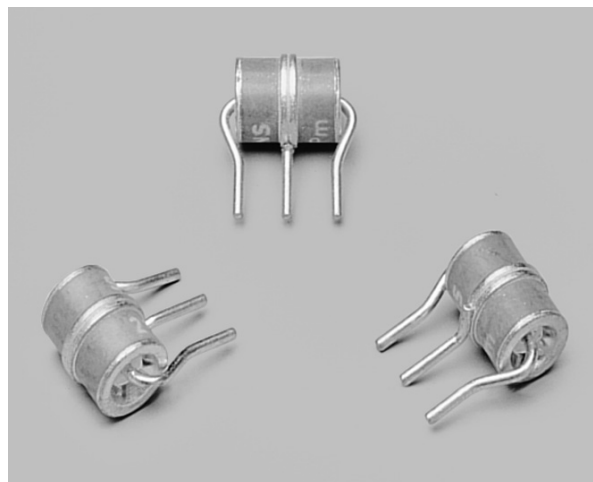
Номер заказа	Наименование	Вес/ЕП	ЕП
<b>На 8 пар, с 3-электродными разрядниками типа 8 x 13</b>			
6036 2 003-01	Магазин 2/8. Для 8-парных плинтов, неоснащенный.	0,041 кг	1 шт.
6036 2 003-04	Магазин 2/8. Для 8-парных плинтов, оснащенный разрядниками. Код заказа 6717 3 513-00, 230 В, 10 кА/10А, с элементами термозащиты разрядников Fail-safe.	0,080 кг	1 шт.
<b>На 10 пар, с 3-электродными разрядниками типа 8 x 13</b>			
6089 2 023-01	Магазин 2/10. Для 10-парных плинтов, неоснащенный.	0,052 кг	1 шт.
6089 2 023-08	Магазин 2/10. Для 10-парных плинтов, оснащенный разрядниками 6717 3 513-00, 230 В, 10 кА/10А, с элементами термозащиты разрядников Fail-safe.	0,095 кг	1 шт.
<b>На 8 пар, с 2-электродными разрядниками типа 8 x 6</b>			
6036 2 004-01	Магазин 2/8. Для 8-парных плинтов, неоснащенный.	0,047 кг	1 шт.
6036 2 004-61	Магазин 2/8. Для 8-парных плинтов, оснащенный разрядниками. Код заказа 6717 3 341-00, 90 В, 20 кА/20А, с элементами термозащиты разрядников Fail-safe, код заказа 6417 2 010-00.	0,080 кг	1 шт.
6036 2 004-62	Магазин 2/8. Для 8-парных плинтов, оснащенный разрядниками. Код заказа 6717 3 343-03, 230 В, 5 кА/5А, с элементами термозащиты разрядников Fail-safe, код заказа 6417 2 010-00.	0,075 кг	1 шт.
<b>На 10 пар, с 2-электродными разрядниками типа 8 x 6</b>			
6089 2 024-01	Магазин 2/10. Для 10-парных плинтов, неоснащенный.	0,069 кг	1 шт.
6089 2 024-61	Магазин 2/10. Для 10-парных плинтов, оснащенный разрядниками. Код заказа 6717 3 343-01, 230 В, 10 кА/10А, с элементами термозащиты разрядников Fail-safe, код заказа 6417 2 010-00.	0,095 кг	1 шт.
6089 2 024-63	Магазин 2/10. Для 10-парных плинтов, оснащенный разрядниками. Код заказа 6717 3 343-03, 230 В, 5 кА/5А, с с элементами термозащиты разрядников Fail-safe, код заказа 6417 2 010-00.	0,095 кг	1 шт.

## Компоненты защиты ComProtect® для плит LSA-PLUS® и LSA-PROFIL®

### 3-электродный разрядник

Используется преимущественно как сменный элемент первичной защиты. Металло-керамический 3-электродный разрядник, типоразмера 8 x 13. Электрические характеристики обеспечиваются заполнением объема разрядника смесью инертных газов. Для защиты от перенапряжений 10 пар необходимо установок 10 шт. разрядников.

- Эффективное ограничение перенапряжения.
- Отвод больших токов.
- Обеспечение термической защиты благодаря применению элемента термозащиты Fail-safe.



3-электродный разрядник без элемента термозащиты Fail-safe.

Данные для заказа:	Номер заказа	Наименование	Вес/ЕП	ЕП
	6417 3 503-00	Разрядник типа 8 x 13, МК, 230 в, 10 кА/10 А, без элемента термозащиты Fail-safe.	0,002 кг	1 шт.
	6417 3 504-00	Разрядник типа 8 x 13, МК, 350 в, 10 кА/10 А, без элемента термозащиты Fail-safe.	0,002 кг	1 шт.
	6417 3 513-00	Разрядник типа 8 x 13, МК, 230 в, 20 кА/10 А, с элементом термозащиты Fail-safe.	0,002 кг	1 шт.
	6417 3 514-00	Разрядник типа 8 x 13, МК, 350 в, 10 кА/10 А, с элементом термозащиты Fail-safe.	0,002 кг	1 шт.

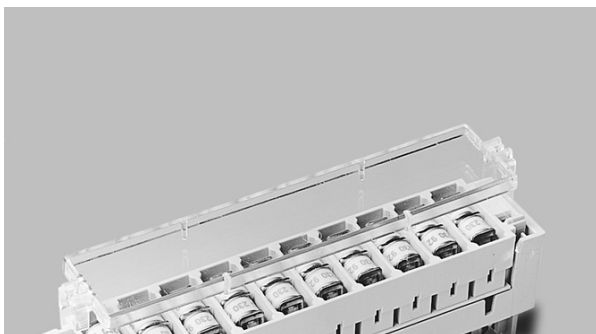
### Элемент термозащиты разрядника Fail-safe

Элементы термозащиты применяются совместно с 2-электродными разрядниками типоразмера 8 x 6, устанавливаемыми в магазины защиты от перенапряжений типа 2/10 или типа 2/8 для плит LSA-PLUS. Функции термозащиты обеспечиваются только в комбинации с металло-керамическими (МК) разрядниками. В случае термической перегрузки (срабатывания элемента термозащиты Fail-safe, замыкающего электроды разрядника) как разрядник, так и элемент термозащиты Fail-safe должны быть заменены.



Данные для заказа:	Номер заказа	Наименование	Вес/ЕП	ЕП
	6417 2 010-00	Элемент термозащиты Fail-safe (биметаллическая контактная пластина).	0,001 кг	1 шт.

## Компоненты защиты от перенапряжений ComProtect® для плинтов LSA-PLUS® и LSA-PROFIL®



### Крышка магазина защиты от перенапряжений

Прозрачная крышка, устанавливаемая на магазин защиты от перенапряжений типа 2/10, оснащаемый разрядниками 8 x 6 и 8 x 13.

- Обеспечение защиты от пыли.
- Обеспечение защиты от прикосновения.

Данные  
для заказа:

Номер заказа	Наименование	Вес/ЕП	ЕП
6417 3 022-01	Крышка магазина защиты от перенапряжений, с логотипом фирмы KRONE.	0,005 кг	1 шт.
6417 3 022-03	Крышка магазина защиты от перенапряжений, без логотипа фирмы KRONE.	0,005 кг	1 шт.

## Компоненты защиты от перенапряжений ComProtect® для плинтов LSA-PLUS® и LSA-PROFIL®

### Магазин первичной защиты для плинтов LSA-PLUS®, типоряда «8»

Применяется преимущественно для первичной электрической защиты в аналоговых системах связи. В качестве элементов первичной защиты могут использоваться 2-электродные разрядники 8 x 6 мм, а также, как вариант комплектации, элементы термозащиты Fail-safe, номер для заказа 6417 2 010-00. Информация о 2-электродных разрядниках приведена в описании магазинов первичной защиты для главных кроссов типа «71».

#### Преимущественное применение

На 2 пары – в боксах KRONECTION A-2.

На 6 пар – в боксах KRONECTION A-6.

На 10 пар – в боксах KRONECTION A-10 или в боксах 6-10/99 К.

- Количество защищаемых пар определяется в каждом конкретном случае.

#### Поставка

в зависимости от варианта заказа – «пустой» магазин;

магазин, оснащенный разрядниками;

магазин, оснащенный разрядниками и элементами термозащиты

Fail-safe.



Магазин защиты от перенапряжений на 2 пары для 2-электродных разрядников.

Данные для заказа:	Номер заказа	Наименование	Вес/ЕП	ЕП
<b>Магазин первичной защиты для плинтов LSA-PLUS®, типоразмера «8», на 2 пары</b>				
	6430 2 001-00	Магазин 8/2, неоснащенный.	0,014 кг	1 шт.
	6430 2 001-05	Магазин 8/2. Оснащенный: разрядниками (номер заказа 6717 3 343-03), 230 В, 5 кА/5А, и элементами термозащиты Fail-safe (номер заказа 6417 2 010-00).	0,018 кг	1 шт.
<b>Магазин первичной защиты для плинтов LSA-PLUS®, типоразмера «8», на 6 пар</b>				
	6431 2 001-00	Магазин 8/6, неоснащенный. Оснащенный: разрядниками	0,038 кг	1 шт.
	6431 2 001-04	Магазин 8/6. (номер заказа 6717 3 343-03), 230 В, 5 кА/5А, и элементами термозащиты Fail-safe (номер заказа 6417 2 010-00).	0,056 кг	1 шт.
<b>Магазин первичной защиты для плинтов LSA-PLUS®, типоразмера «8», на 10 пар</b>				
	6432 2 001-00	Магазин 8/10, неоснащенный.	0,055 кг	1 шт.
	6432 2 001-04	Магазин 8/10. Оснащенный: разрядниками (номер заказа 6717 3 343-03), 230 В, 5 кА/5А, и элементами термозащиты Fail-safe (номер заказа 6417 2 010-00).	0,081 кг	1 шт.

## Компоненты защиты ComProtect® для плинтов LSA-PLUS® и LSA-PROFIL®



### Штекер первичной защиты для плинтов LSA-PLUS®, типоряда 2

Используется преимущественно в качестве первичной защиты от перенапряжений на аналоговых линиях связи. Может быть использован для частичного или полного оснащения плинтов LSA-PLUS или плинтов LSA-PROFIL с не размыкаемыми контактами и нормально замкнутыми контактами в сочетании с шиной заземления (номер заказа 5909 3 041/042-00), а также скобками заземления (номер заказа 6089 2 122-00) при установке в распределительные устройства LSA-PROFIL. На защищенном плинте возможно выполнение кроссировочных работ. Схема защиты содержит высокоэффективный 2-электродный разрядник и элемент термозащиты Fail-safe для защиты разрядника от перегрузки.

- Компактная конструкция.
- Обеспечение защиты одной пары.
- Возможно выполнение кроссировочных работ на плинте с установленными штекерами защиты.

**Установочная высота:** около 21 мм относительно плинта LSA-PLUS или LSA-PROFIL.

**ЕП:** 10 шт. штекеров, включая 1 шину заземления типа 2/10

Данные для заказа:	Номер заказа	Наименование	Вес/ЕП	ЕП
	5909 1 011-01	Штекер защиты 2/1 CP AA180A2. Максимальное рабочее напряжение 180 В.	0,040 кг	1 комп.



## Компоненты защиты ComProtect® для плинтов LSA-PLUS® и LSA-PROFIL®

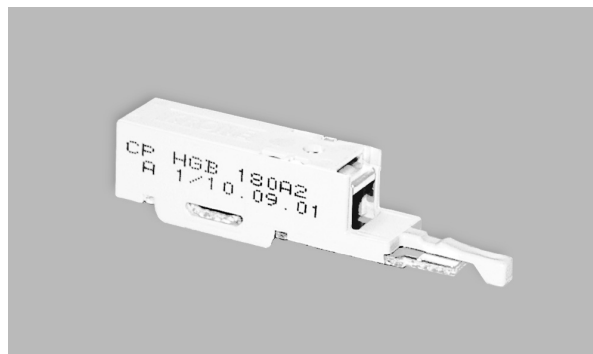
### Штекер первичной и токовой защиты для плинтов LSA-PLUS®, типоряда 2

Используется преимущественно для электрической защиты коммутационного и периферийного оборудования, оснащенного вторичной защитой от перенапряжений. Характеристики первичной защиты от перенапряжений расширены за счет применения реверсивного элемента токовой защиты. Может быть использован для частичного или полного оснащения плинтов LSA-PLUS и LSA-PROFIL с нормально замкнутыми и нормально разомкнутыми контактами в сочетании с шиной заземления (номер заказа 5909 3 041/042-00), а также скобками заземления (номер заказа 6089 2 122-00) при установке в распределительные устройства LSA-PROFIL. Схема защиты содержит 3-электродный разрядник, элемент термозащиты Fail-safe разрядника и элементы токовой защиты. На защищенном плинте возможно выполнение кроссировочных работ с использованием монтажного инструмента (номер заказа 6417 3 117-00).

- Обеспечение защиты одной пары.
- Ограничение перенапряжения и токов.
- Возможно выполнение кроссировочных работ на плинте с установленными штекерами защиты.
- Наличие измерительного и контрольного контакта.

**Установочная высота:** около 33 мм относительно плинта LSA-PLUS и LSA-PROFIL.

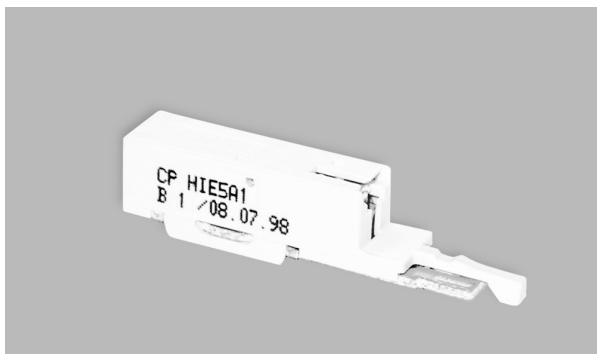
**ЕП:** 10 шт. штекеров, включая 1 шину заземления типа 2/10 (номер заказа 5909 3 041-00)



Штекер защиты 2/1 CP HGB180A2.

Данные для заказа:	Номер заказа	Наименование	Вес/ЕП	ЕП
	5909 1 063-40	Штекер защиты 2/1 CP HGB180A1. Максимальное рабочее напряжение 180 В.	0,052 кг	1 комп.
	5909 1 063-05	Штекер защиты 2/1 CP HGB180A2. Максимальное рабочее напряжение 180 В. Асимметрия сопротивления < 1,5 Ом.	0,040 кг	1 комп.
	5909 1 063-12	Штекер защиты 2/1 CP HGB350A2. Максимальное рабочее напряжение 350 В.	0,052 кг	1 комп.
	5909 1 064-00	Штекер защиты 2/1 CP HDA180A1. Без токовой защиты.	0,056 кг	1 комп.
	5909 1 064-01	Штекер защиты 2/1 CP HDA180A1. Максимальное рабочее напряжение 180 В. Без токовой защиты. ЕП = 100 шт., включая монтажный инструмент CP H (в количестве 1 шт.) и 10 шт. шин заземления.	0,583 кг	1 комп.
	5909 1 063-30	Штекер защиты 2/1 CP HVG180A6. Максимальное рабочее напряжение 180 В. Асимметрия сопротивления < 1,5 Ом. Инверсный вариант подключения на станционной стороне распределительного устройства.	0,052 кг	1 комп.

## Компоненты защиты ComProtect® для плинтов LSA-PLUS® и LSA-PROFIL®



### Штекер защиты передачи данных для плинтов LSA-PLUS®, типоряда 2

Используется преимущественно в качестве электрической защиты неэкранированных линий сетей передачи данных. Может быть использован для частичного или полного оснащения плинтов LSA-PLUS и LSA-PROFIL с нормально замкнутыми контактами и нормально разомкнутыми контактами в сочетании с шиной заземления (номер заказа 5909 3 041/042-00), а также скобками заземления (номер заказа 6089 2 122-00) при установке в распределительные устройства LSA-PROFIL. На защищенном плинте возможно выполнение кроссировочных работ с использованием монтажного инструмента (номер заказа 6417 3 117-00). Схема защиты содержит 3-электродный разрядник, элемент термозащиты Fail-safe разрядника, а также вторичную токовую маломощностную защиту.

- Обеспечение защиты одной пары.
- Применение в сетях с высокими скоростями передачи.
- Малое время срабатывания защиты.

**Установочная высота:** около 33 мм относительно плинта LSA-PLUS и LSA-PROFIL.

**ЕП:** 10 шт. штекеров, включая 1 шину заземления типа 2/10 (номер заказа 5909 3 041-00).

Данные для заказа:	Номер заказа	Наименование	Вес/ЕП	ЕП
	5909 1 120-00	Штекер защиты 2/1 CP HIE5A1. Максимальное рабочее напряжение 5 В.	0,052 кг	1 комп.

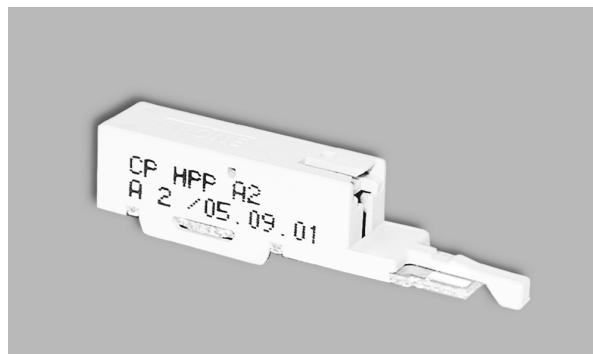
## Компоненты защиты ComProtect® для плинтов LSA-PLUS® и LSA-PROFIL®

### Штекер токовой защиты для плинтов LSA-PLUS®, типоряда 2

Одна лишь первичная защита часто не обеспечивает достаточные характеристики защиты при длительных воздействиях на сеть. Штекер токовой защиты HPP A2, выполненный в виде модульной конструкции на одну пару, используется для частичного или полного оснащения плинтов LSA-PLUS и LSA-PROFIL с нормально замкнутыми контактами и нормально разомкнутыми контактами. Используется в качестве только токовой защиты преимущественно в коммутационном оборудовании, которое уже оснащено разрядниками. Может быть также рекомендовано комбинированное применение штекера защиты HPP A2 с компонентами первичной защиты (компоненты защиты ComProtect или магзины разрядников).

- Обеспечение защиты одной пары.
- Улучшение характеристик уже имеющейся электрической защиты.
- Возможно выполнение кроссировочных работ на плинте с установленными штекерами защиты.

**Установочная высота:** около 33 мм относительно плинта LSA-PLUS и LSA-PROFIL.



Данные для заказа:	Номер заказа	Наименование	Вес/ЕП	ЕП
	5909 2 112-10	Штекер защиты 2/1 CP HPP A2.	0,005 кг	1 шт.

## Компоненты защиты ComProtect® для плинтов LSA-PLUS® и LSA-PROFIL®



### Контрольный шнур для штекера первичной и токовой защиты ComProtect®

Применяется в качестве измерительного и контрольного шнура, для параллельного подключения. Подключение производится непосредственно к измерительным контактам штекера защиты ComProtect.

- Измерения и контроль производится на подключенных компонентах защиты.
- Контрольный шнур на другом конце оснащен двумя гнездами под штекер типа «банан».

Данные  
для заказа:

Номер заказа	Наименование	Вес/ЕП	ЕП
5909 2 301-00	Контрольный шнур для штекера первичной и токовой защиты ComProtect®. Длина: 1,5 м.	0,040 кг	1 шт.



### Монтажный инструмент для работы на плинтах LSA-PLUS®, типоряд 2, с подключенными к ним штекерами электрической защиты

Инструмент используется для кроссировочных работ на стационарной стороне плинтов LSA-PLUS или LSA-PROFIL с установленными на них штекерами первичной или токовой защиты ComProtect. Предназначен для подключения к плинтам кроссировочных проводов диаметром жил 0,5...0,6 мм и внешним диаметром 0,9...1,2 мм.

Монтажный инструмент поставляется с каждой упаковкой, содержащей 100 шт. штекеров электрической защиты. Инструмент обеспечивает надежное подключение кроссировочных проводов

Данные  
для заказа:

Номер заказа	Наименование	Вес/ЕП	ЕП
6417 3 117-00	Монтажный инструмент для работы на плинтах LSA-PLUS®, типоряд 2, с подключенными к ним штекерами электрической защиты.	0,023 кг	1 шт.

## Компоненты защиты ComProtect® для плинтов LSA-PLUS® и LSA-PROFIL®

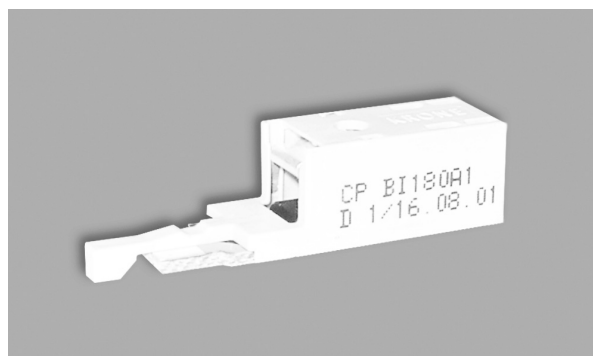
### Штекер двухступенчатой защиты для плинтов LSA-PLUS®, типоряда 2

Используется преимущественно в качестве электрической защиты коммутационного и периферийного оборудования в аналоговых линиях связи, системах ISDN, HDSL и ADSL. Может быть использован для частичного или полного оснащения плинтов LSA-PLUS и LSA-PROFIL с нормально замкнутыми контактами и нормально разомкнутыми контактами в сочетании с шиной заземления (номер заказа 5909 3 041/042-00), а также скобами заземления (номер заказа 6089 2 122-00) при установке в кроссовое оборудование LSA-PROFIL. Возможно выполнение кроссировочных работ на плинте с установленными на нем штекерами защиты. Схема защиты содержит 3-электродный разрядник, элемент термозащиты разрядника от перегрузки Fail-safe, а также реверсивные элементы токовой защиты и элементы вторичной диодной защиты.

- Обеспечение защиты одной пары.
- Малое время срабатывания защиты.
- Возможно выполнение кроссировочных работ на плинте с установленными штекерами защиты.
- Варианты исполнения на низкое напряжение для расширенной области применения.

**Установочная высота:** около 21 мм относительно плинта LSA-PLUS или LSA-PROFIL.

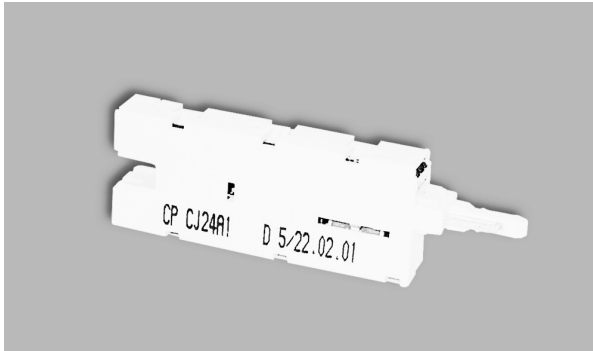
**Комплект поставки:** 10 шт., включая 1 шину заземления типа 2/10, номер заказа 5909 3 041-00.



Штекер защиты 2/1 CP BI180A1.

Данные для заказа:	Номер заказа	Наименование	Вес/ЕП	ЕП
	5909 1 076-00	Штекер защиты 2/1 CP BI180A1. Максимальное рабочее напряжение 180 В.	0,069 кг	1 комп.
	5909 1 088-00	Штекер защиты 2/1 CP BI120A1. Максимальное рабочее напряжение 120 В. Применение преимущественно для ISDN Uko и стыков S2M.	0,060 кг	1 комп.
	5909 1 082-00	Штекер защиты 2/1 CP BI70A1. Максимальное рабочее напряжение 70 В. Применение преимущественно для оборудования MSR и промышленных шин.	0,060 кг	1 комп.
	5909 1 083-00	Штекер защиты 2/1 CP BI24A1. Максимальное рабочее напряжение 24 В. Применение преимущественно для оборудования MSR и промышленных шин.	0,050 кг	1 комп.
	5909 1 084-00	Штекер защиты 2/1 CP BI12A1. Максимальное рабочее напряжение 12 В. Применение преимущественно для оборудования MSR и промышленных шин.	0,050 кг	1 комп.

## Компоненты защиты ComProtect® для плинтов LSA-PLUS® и LSA-PROFIL®



Штекер защиты 2/1 CP CJ180A2.

### Штекер двухступенчатой защиты для плинтов LSA-PLUS®, типоряда 2

Используется преимущественно в качестве элемента электрической защиты коммутационного и периферийного аналогового оборудования связи. Может быть использован для частичного или полного оснащения плинтов LSA-PLUS и LSA-PROFIL с нормально замкнутыми контактами и нормально разомкнутыми контактами в сочетании с шиной заземления (номер заказа 5909 3 041/042-00), а также скобами заземления (номер заказа 6089 2 122-00) при установке в кроссовое оборудование LSA-PROFIL. Схема защиты содержит 3-электродный разрядник, элемент Fail-safe термозащиты разрядника, а также элементы токовой и вторичной защиты.

- Обеспечение защиты одной пары.
- Обеспечение разъединения контактного соединения, измерения и испытания при установленном штекере защиты.
- Интегрированный стык LSA-PLUS типоразмера 2.
- Варианты исполнения на низкое напряжение с индуктивностями для защиты линий MSR.

**Установочная высота:** около 21 мм относительно плинта LSA-PLUS или LSA-PROFIL.

**Комплект поставки:** 10 шт., включая 1 шину заземления типа 2/10, номер заказа 5909 3 041-00.

Данные для заказа:	Номер заказа	Наименование	Вес/ЕП	ЕП
	5909 1 037-01	Штекер защиты 2/1 CP CJ180A2. С индуктивностями. Максимальное рабочее напряжение 180 В. Для защиты цепей измерения и управления, требующих очень низкого сопротивления линии.	0,117 кг	1 комп.
	5909 1 037-00	Штекер защиты 2/1 CP CJ60A1. С индуктивностями. Максимальное рабочее напряжение 60 В. Для защиты цепей измерения и управления, требующих очень низкого сопротивления линии.	0,117 кг	1 комп.
	5909 1 037-03	Штекер защиты 2/1 CP CJ24A1. С индуктивностями. Максимальное рабочее напряжение 24 В. Для защиты цепей измерения и управления, требующих очень низкого сопротивления линии.	0,116 кг	1 комп.
	5909 1 037-02	Штекер защиты 2/1 CP CJ12A1. С индуктивностями. Максимальное рабочее напряжение 12 В. Для защиты цепей измерения и управления, требующих очень низкого сопротивления линии.	0,134 кг	1 комп.

## Компоненты защиты ComProtect® для плинтов LSA-PLUS® и LSA-PROFIL®

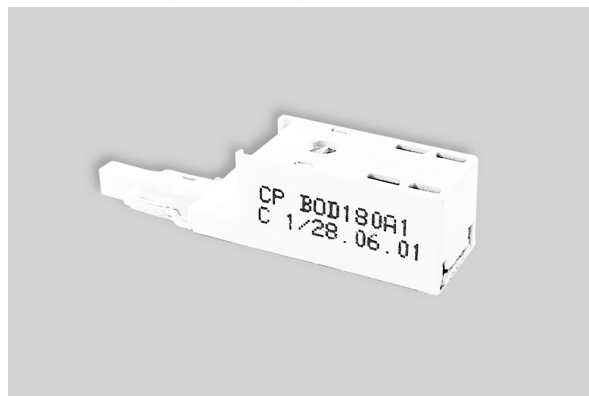
### Однопарный штекер защиты, не требующий обслуживания, для плинтов LSA-PLUS®, типоряда 2

Используется преимущественно в качестве элемента электрической защиты коммутационного и периферийного оборудования в аналоговых системах передачи, системах IDSN, HDSL и ADSL. Может быть использован для частичного или полного оснащения плинтов LSA-PLUS или LSA-PROFIL с нормально замкнутыми контактами и нормально разомкнутыми контактами в сочетании с шиной заземления (номер заказа 5909 3 041/042-00), а также скобами заземления (номер заказа 6089 2 122-00) при установке в кроссовое оборудование LSA-PROFIL. На плинте с установленными штекерами защиты возможно выполнение кроссировочных работ. Схема защиты содержит 3-электродный разрядник, элемент Fail-safe термозащиты разрядника, реверсивные элементы токовой защиты, а также диодную вторичную защиту от перенапряжений. Токовая защита выполняет функцию автоматически восстанавливаемого линейного предохранителя.

- Обеспечение защиты одной пары.
- Малое время срабатывания защиты.
- Возможно выполнение кроссировочных работ на плинте с установленными штекерами защиты.
- Оптимальный срок службы.

**Установочная высота:** около 21 мм относительно плинта LSA-PLUS или LSA-PROFIL.

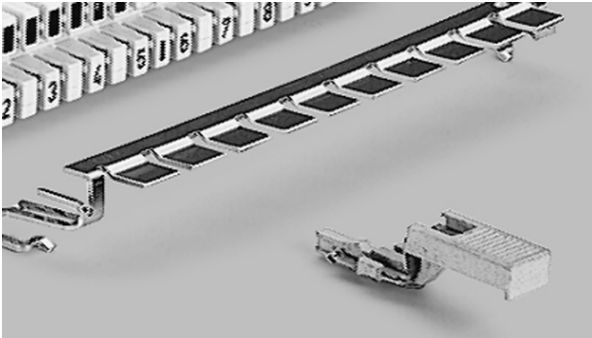
**Комплект поставки:** 10 шт., включая 1 шину заземления типа 2/10 номер заказа 5909 3 041-00.



Штекер защиты 2/1 CP BOD180A1.

Данные для заказа:	Номер заказа	Наименование	Вес/ЕП	ЕП
	5909 1 078-00	Штекер защиты 2/1 CP BOD180A1. Максимальное рабочее напряжение 180 В. Необслуживаемый вариант.	0,050 кг	1 комп.
	5909 1 086-00	Штекер защиты 2/1 CP BOD270A1. Максимальное рабочее напряжение 270 В. Используется преимущественно на линиях с системой передачи ИКМ11, с симметричным напряжением дистанционного питания 320 В. Необслуживаемый вариант.	0,050 кг	1 комп.

## Компоненты защиты ComProtect® для плинтов LSA-PLUS® и LSA-PROFIL®



### Однопарный штекер заземления для плинтов LSA-PLUS®, типоряда 2

Применяется для стационарного заземления отдельных пар плинтов LSA-PLUS или LSA-PROFIL с нормально замкнутыми контактами, с нормально разомкнутыми контактами и не замыкаемыми контактами. Установка штекера производится в сочетании с шиной заземления (номер заказа 5909 3 041/042-00), а также скобами заземления (номер заказа 6089 2 122-00) при установке в кроссовое оборудование LSA-PROFIL.

- Обеспечение защиты одной пары.
- Стойкость к прохождению больших токов.
- Универсальность применения.

**Комплект поставки:** 10 шт., включая 1 шину заземления типа 2/10 (номер заказа 5909 3 041-00).

Данные для заказа:	Номер заказа	Наименование	Вес/ЕП	ЕП
	5909 1 112-00	Штекер заземления 2/1 CP GZA1.	0,060 кг	1 комп.

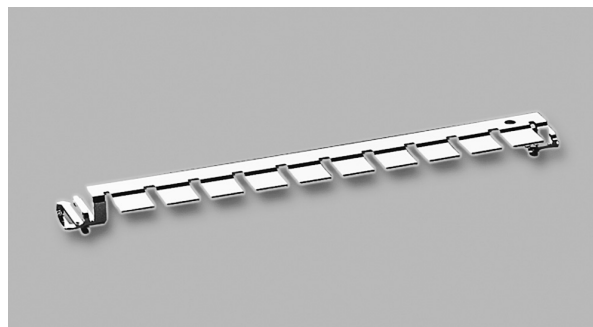


## Компоненты защиты ComProtect® для панелей LSA-PLUS® и LSA-PROFIL®

### Шина заземления для панелей LSA-PLUS®, типоряда 2 и HIGHBAND 10

Используется в качестве шины заземления для однопарных штекеров защиты ComProtect и HIGHBAND 10. Заземление осуществляется между штекерами защиты ComProtect и каркасом стойки. При установке в кроссовое оборудование LSA-PROFIL необходима дополнительная установка скобок заземления (номер заказа 6089 2 122-00).

Внимание: без установки шины заземления работоспособность штекера защиты не обеспечивается. При установке штекера необходимо обязательное соблюдение инструкции по монтажу. Для одного комплекта штекеров защиты ComProtect (10 шт.) необходимо 1 шина заземления, 100 шт. – 10 шин заземления.

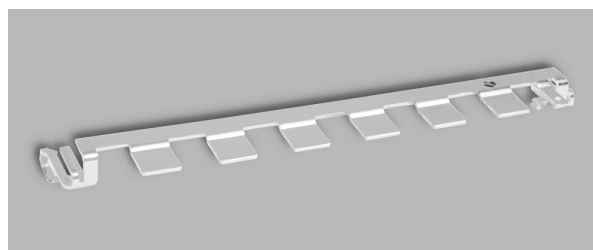


Данные для заказа:	Номер заказа	Наименование	Вес/ЕП	ЕП
	5909 3 041-00	Шина заземления 2/10. Для 10-парных панелей.	0,010 кг	1 шт.
	5909 3 042-00	Шина заземления 2/8. Для 8-парных панелей.	0,008 кг	1 шт.

### Шина заземления для панелей с нормально замкнутыми контактами LSA-PLUS® - 2/6 x abs

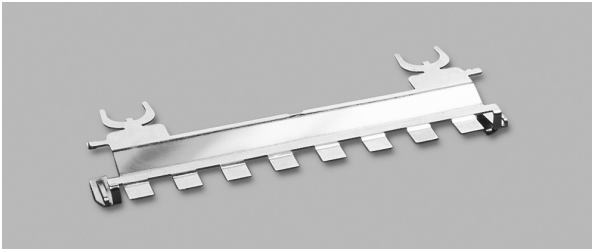
Используется в качестве шины заземления для однопарных штекеров защиты ComProtect, устанавливаемых в панели LSA-PLUS типоразмера 2. Заземление осуществляется между штекерами защиты ComProtect и панелью LSA-PLUS-2/6 x abs. При установке в кроссовое оборудование LSA-PROFIL необходима дополнительная установка скобок заземления (номер заказа 6089 2 122-00).

Внимание: без установки шины заземления работоспособность штекера защиты не обеспечивается. При монтаже необходимо обязательное соблюдение указаний по монтажу.



Данные для заказа:	Номер заказа	Наименование	Вес/ЕП	ЕП
	5909 3 202-00	Шина заземления для панели LSA-PLUS-2/6 x abs. Для панелей 2/6 с подключением экранированных пар.	0,008 кг	1 шт.

## Компоненты защиты ComProtect® для плинтов LSA-PLUS® и LSA-PROFIL®



### Шина заземления для плинтов с нормально замкнутыми контак- тами LSA-PROFIL® - 2/8 x abs

Используется в качестве шины заземления для однопарных штекеров защиты ComProtect, устанавливаемых в плинты LSA-PLUS типа 2. Заземление осуществляется между штекерами защиты ComProtect и плинтотом LSA-PROFIL-2/8 x abs.

Внимание: без установки шины заземления работоспособность штекера защиты не обеспечивается. При монтаже необходимо обязательное соблюдение указаний по монтажу.

Данные для заказа:	Номер заказа	Наименование	Вес/ЕП	ЕП
	5909 3 201-00	Шина заземления для плинта LSA-PROFIL-2/8 x abs. Для плинтотв 2/8 с подключением экранированных пар.	0,022 кг	1 шт.



### Скоба заземления

Используется для электрического соединения (заземления) компонентов защиты от перенапряжения с каркасом кроссового оборудования.

- Заземление, обеспечивающее стойкость к прохождению больших токов.
- На каждый плинт LSA-PROFIL требуется 2 шт. скоб заземления.

Данные для заказа:	Номер заказа	Наименование	Вес/ЕП	ЕП
	6089 2 122-00	Скоба заземления.	0,055 кг	20 шт.

## Компоненты защиты ComProtect® для плинтов LSA-PLUS® NT и LSA-PROFIL® NT

### Магазин первичной защиты для плинтов LSA-PLUS® NT

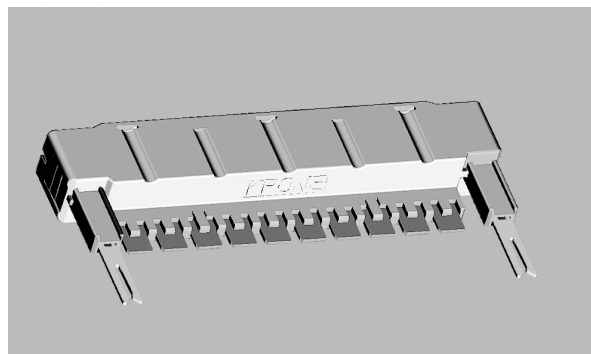
Используется преимущественно в качестве первичной защиты аналоговых систем связи.

Оснащается 3-электродными разрядниками и элементами термозащиты разрядников Fail-safe. Магазины защиты пригодны для оснащения плинтов с нормально замкнутыми, нормально разомкнутыми или с неразмыкаемыми контактами LSA-PLUS NT или LSA-PROFIL NT.

Предусмотрены маркировочные этикетки для магазинов защиты, устанавливаемых на плинты емкостью 10 пар (Ш x Г, мм: 83 x 8,8, номер заказа 7019 3 028-00) и для магазинов защиты, устанавливаемых на плинты емкостью 8 пар (Ш x Г, мм: 67 x 8,8; номер заказа 7019 3 027-00).

- Непосредственная установка маркировочной этикетки на магазин защиты.

**Установочная высота:** около 29,5 мм относительно плинта LSA-PLUS NT или LSA-PROFIL NT.



Магазин NT для 3-электродных разрядников на 10-парный плинт.

Данные для заказа:	Номер заказа	Наименование	Вес/ЕП	ЕП
	<b>Для установки на 10-парный плинт типа NT</b>			
	7019 2 020-00	Магазин NTL A10 180 A1. Максимальное рабочее напряжение 180 В. С разрядниками на 230 В, 5 кА/5А, с элементами термозащиты разрядников Fail-safe.	0,032 кг	1 шт.
	7019 2 020-20	Магазин NTL A10 330 A1. Максимальное рабочее напряжение 330 В. С разрядниками на 420 В, 5 кА/5А, с элементами термозащиты разрядников Fail-safe.	0,032 кг	1 шт.
<b>Для установки на 8-парный плинт типа NT</b>				
	7019 2 021-00	Магазин NTL A8 180 A1. Максимальное рабочее напряжение 180 В. С разрядниками на 230 В, 5 кА/5А, с элементами термозащиты разрядников Fail-safe.	0,026 кг	1 шт.
	7019 2 021-20	Магазин NTL A8 330 A1. Максимальное рабочее напряжение 330 В. С разрядниками на 420 В, 5 кА/5А.	0,026 кг	1 шт.

## Компоненты защиты ComProtect® для плинтов LSA-PLUS® NT и LSA-PROFIL® NT



### Однопарный штекер защиты для плинтов LSA-PLUSM® NT

Применяется преимущественно для защиты от перенапряжений в аналоговых системах связи. Для частичного или полного оснащения плинтов LSA-PLUS NT или LSA-PROFIL NT с нормально замкнутыми и нормально разомкнутыми контактами в сочетании с шиной заземления на 8 пар (номер заказа 7019 3 036-00) или шиной заземления на 10 пар (номер заказа 7019 3 037-00). Штекер защиты содержит 3-электродный разрядник и элемент Fail-safe термозащиты разрядника от перегрузки.

- Компактное исполнение.
- Исполнение для установки на одну пару.

**Установочная высота:** около 32 мм относительно плинта LSA-PLUS NT или LSA-PROFIL NT.

**Комплект поставки:** 10 шт., включая 1 шину заземления типа NTP/10 (номер заказа 7019 3 037-00).

Данные для заказа:	Номер заказа	Наименование	Вес/ЕП	ЕП
	7019 1 015-00	Штекер защиты NTP DA 180A1. Максимальное рабочее напряжение 180 В.	0,050 кг	1 комп.

## Компоненты защиты ComProtect® для панелей LSA-PLUS® NT и LSA-PROFIL® NT

### Однопарный штекер первичной и токовой защиты для панелей LSA-PLUS® NT

Применяется преимущественно для защиты коммутационного и периферийного оборудования, которое уже оснащено вторичной защитой от перенапряжений. Для частичного или полного оснащения панелей LSA-PLUS NT или LSA-PROFIL NT с нормально замкнутыми и нормально разомкнутыми контактами в сочетании с шиной заземления на 8 пар (номер заказа 7019 3 036-00) или шиной заземления на 10 пар (номер заказа 7019 3 037-00). Штекер защиты содержит 3-электродный разрядник, элемент Fail-safe термозащиты разрядника от перегрузки и реверсивных элементов токовой защиты.

- Исполнение для установки на одну пару.
- Ограничение перенапряжений и избыточных токов.
- Возможность установки на станционной стороне кроссового оборудования.

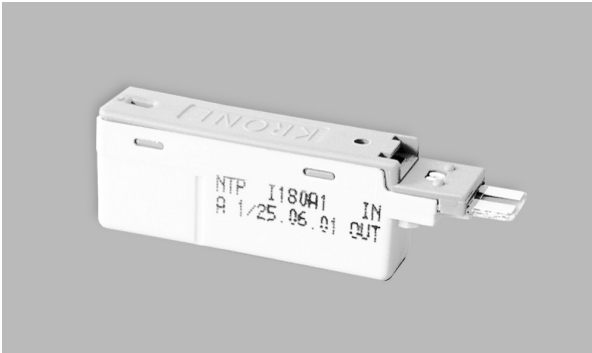
**Установочная высота:** около 32 мм относительно панеля LSA-PLUS NT или LSA-PROFIL NT.

**Комплект поставки:** 10 шт., включая 1 шину заземления типа NTP/10 (номер заказа 7019 3 037-00).



Данные для заказа:	Номер заказа	Наименование	Вес/ЕП	ЕП
	7019 1 013-01	Штекер защиты NTP GB180A1. Максимальное рабочее напряжение 180 В. Токовая защита элементом Polymer PTC, сопротивлением 6 Ом. (Polymer PTC – полимерный предохранитель, резко увеличивающий электрическое сопротивление при увеличении проходящего через него тока свыше определенного значения и восстанавливающий свои свойства при снижении тока до определенного значения.)	0,050 кг	1 комп.
	7019 1 013-00	Штекер защиты NTP GB180A2. Максимальное рабочее напряжение 180 В. Токовая защита керамическим варистором сопротивлением 10 Ом.	0,050 кг	
	7019 1 013-30	Штекер защиты NTP VG180A1. Максимальное рабочее напряжение 180 В. Токовая защита элементом Polymer PTC, сопротивлением 6 Ом. Установка на станционной стороне кроссового оборудования, инверсный вариант включения.	0,050 кг	1 комп.
	7019 1 013-31	Штекер защиты NTP VG180A2. Максимальное рабочее напряжение 180 В. Токовая защита элементом Keramik PTC, керамическим варистором сопротивлением 10 Ом. Установка на станционной стороне кроссового оборудования, инверсный вариант включения.	0,050 кг	1 комп.

## Компоненты защиты ComProtect® для плинтов LSA-PLUS® NT и LSA-PROFIL® NT



### Штекер двухступенчатой защиты для плинтов LSA-PLUS® NT

Используется преимущественно в качестве электрической защиты коммутационного и периферийного оборудования в аналоговых линиях связи, системах ISDN, HDSL и ADSL. Может быть использован для частичного или полного оснащения плинтов LSA-PLUS NT или LSA-PROFIL NT с нормально замкнутыми и нормально разомкнутыми контактами в сочетании с шиной заземления на 8 пар (номер заказа 7019 3 036-00) или с шиной заземления на 10 пар (номер заказа 7019 3 037-00). Схема защиты содержит 3-электродный разрядник, элемент термозащиты разрядника от перегрузки Fail-safe, а также реверсивные элементы токовой защиты и элементы вторичной диодной защиты.

- Обеспечение защиты одной пары.
- Малое время срабатывания защиты.

**Установочная высота:** около 32 мм относительно плинта LSA-PLUS NT или LSA-PROFIL NT.

**Комплект поставки:** 10 шт., включая 1 шину заземления типа NTP/10 (номер заказа 7019 3 037-00).

Данные для заказа:	Номер заказа	Наименование	Вес/ЕП	ЕП
	7019 1 012-00	Штекер защиты NTP I180A1. Максимальное рабочее напряжение 180 В.	0,050 кг	1 комп.

## Компоненты защиты ComProtect® для плинтов LSA-PLUS® NT и LSA-PROFIL® NT

### Однопарный штекер защиты, не требующий обслуживания, для плинтов LSA-PLUS® NT

Используется преимущественно в качестве элемента электрической защиты коммутационного и периферийного оборудования в аналоговых системах передачи, системах IDSN, HDSL и ADSL. Может быть использован для частичного или полного оснащения плинтов LSA-PLUS NT или LSA-PROFIL NT с нормально замкнутыми и нормально разомкнутыми контактами в сочетании с шиной заземления на 8 пар (номер заказа 7019 3 036-00) или с шиной заземления на 10 пар (номер заказа 7019 3 037-00). Схема защиты содержит 3-электродный разрядник, элемент Fail-safe термозащиты разрядника, реверсивные элементы токовой защиты, а также диодную вторичную защиту от перенапряжений. Элемент токовой защиты выполняет функцию сменного линейного предохранителя.

- Обеспечение защиты одной пары.
- Малое время срабатывания защиты.
- Оптимальный срок службы.

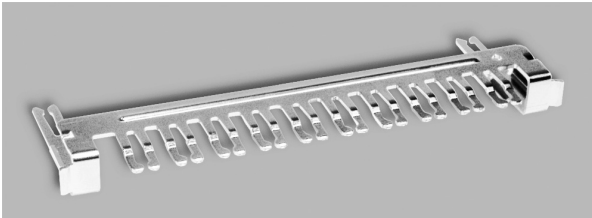
**Установочная высота:** около 32 мм относительно плинта LSA-PLUS NT или LSA-PROFIL NT.

**Комплект поставки:** 10 шт., включая 1 шину заземления типа NTP/10 (номер заказа 7019 3 037-00).



Данные для заказа:	Номер заказа	Наименование	Вес/ЕП	ЕП
	5909 1 078-00	Штекер защиты NTP OD180A1. Максимальное рабочее напряжение 180 В. Необслуживаемый вариант.	0,050 кг	1 комп.

## Компоненты защиты от перенапряжений ComProtect® для плинтов LSA-PLUS® NT и LSA-PROFIL® NT



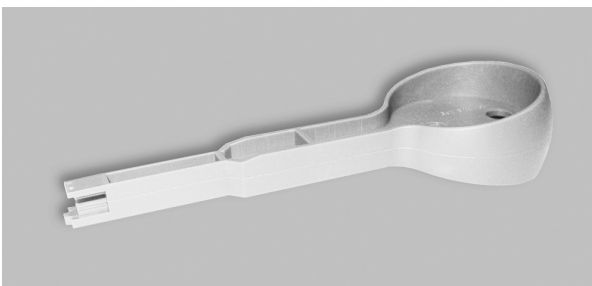
### Шина заземления для плинтов LSA-PLUS® NT

Используется в качестве шины заземления для однопарных штекеров защиты NTP ComProtect. Заземление осуществляется между штекерами защиты ComProtect и каркасом стойки. Внимание: без установки шины заземления работоспособность штекера защиты не обеспечивается. При установке штекера необходимо обязательное соблюдение указаний по монтажу.

Для одного комплекта штекеров защиты NTP ComProtect необходима 1 шина заземления NTP/10.

Данные  
для заказа:

Номер заказа	Наименование	Вес/ЕП	ЕП
7019 3 037-00	Шина заземления NTP/10. Для 10-парных плинтов LSA-PLUS NT.	0,010 кг	1 шт.
7019 3 036-00	Шина заземления NTP/8. Для 8-парных плинтов LSA-PLUS NT.	0,010 кг	1 шт.



### Монтажный инструмент для работы на плинтах LSA-PLUS® NT

Инструмент используется для кроссировочных работ на свободных парах плинтов LSA-PLUS NT или LSA-PROFIL NT, установленных с шагом 17,5 мм и оснащенных однопарными штекерами защиты NT ComProtect. Предназначен для подключения к плинтам кроссировочных проводов диаметром жил 0,5...0,6 мм и проводов с внешним диаметром 0,9...1,2 мм.

- Инструмент обеспечивает надежное подключение кроссировочных проводов.

Данные  
для заказа:

Номер заказа	Наименование	Вес/ЕП	ЕП
6417 3 117-01	Монтажный инструмент для работы на плинтах LSA-PLUS® NT, с подключенными к ним штекерами электрической защиты.	0,023 кг	1 шт.



## Компоненты защиты ComProtect® для плинтов HIGHBAND®

### Штекер защиты абонентских цифровых линий для 10-парных плинтов

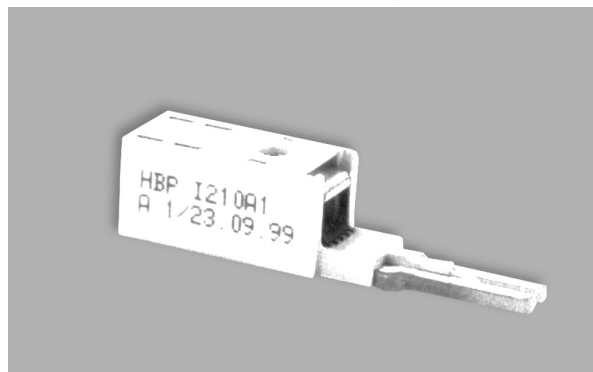
Используется преимущественно в качестве электрической защиты коммутационного и периферийного оборудования в аналоговых линиях связи, системах ISDN, HDSL и ADSL.

Может быть использован для частичного или полного оснащения HIGHBAND с нормально замкнутыми контактами в сочетании с шиной заземления (номер заказа 5909 3 041-00), а также скобами заземления (номер заказа 6089 2 122-00) при установке в кроссовое оборудование LSA-PROFIL. Возможно выполнение кроссировочных работ на плинте с установленными на нем штекерами защиты. Схема защиты содержит 3-электродный разрядник, элемент термозащиты разрядника от перегрузки Fail-safe, а также реверсивные элементы токовой защиты и элементы вторичной диодной защиты.

- Обеспечение защиты одной пары.
- Малое время срабатывания защиты.
- Применение в сетях с высокими скоростями передачи.

**Установочная высота:** около 21 мм относительно 10-парного плинта HIGHBAND

**Комплект поставки:** 10 шт., включая 1 шину заземления типа 2/10, номер заказа 5909 3 041-00.



Данные  
для заказа:

Номер заказа	Наименование	Вес/ЕП	ЕП
7042 1 002-00	Штекер защиты HBP I210A1. Максимальное рабочее напряжение 210 В.	0,060 кг	1 комп.

## Компоненты защиты ComProtect® для плинтов HIGHBAND®

---

## Компоненты защиты кроссового оборудования HVt 71

### Магазин первичной защиты для кроссового оборудования HVt 71 (на 5 пар)

Используется преимущественно в качестве первичной электрической защиты в аналоговых системах передачи. Магазин защиты от перенапряжений на 5 пар, может быть оснащен 2-электродными разрядниками и элементами Fail-safe термозащиты разрядников, для установки в кроссовое оборудование HVt 71.



Магазин первичной защиты для кроссового оборудования HVt 71 (на 5 пар), оснащенный разрядниками и элементами термозащиты разрядников.

Данные для заказа:	Номер заказа	Наименование	Вес/ЕП	ЕП
	<b>2-электродными разрядниками 8 х 6, с элементами Fail-safe термозащиты разрядников</b>			
	5828 2 255-00	Магазин 71/5. Неоснащенный.	0,024 кг	1 шт.
	5828 2 255-01	Магазин 71/5 АТ. Оснащенный разрядниками 6717 3 343-00,230 В, 20 кА/20А.	0,040 кг	1 шт.
	5828 2 255-02	Магазин 71/5 АТ. Оснащенный разрядниками 6717 3 343-01,230 В, 10 кА/10А.	0,040 кг	1 шт.
	5828 2 255-07	Магазин 71/5 АТ. Оснащенный разрядниками 6717 3 343-03,230 В, 5 кА/5А.	0,040 кг	1 шт.
	5828 2 255-14	Магазин 71/5 АТ. Оснащенный разрядниками 6717 3 344-03,350 В, 5 кА/5А.	0,040 кг	1 шт.
<b>С 2-электродными разрядниками 8 х 6, без элементов Fail-safe термозащиты разрядников</b>				
	5828 2 256-12	Магазин 71/5. Неоснащенный.	0,020 кг	1 шт.
	5828 2 256-11	Магазин 71/5 А. Оснащенный разрядниками 6717 3 343-03,230 В, 5 кА/5А.	0,032 кг	1 шт.

## Компоненты защиты кроссового оборудования HVt 71



Магазин первичной защиты для кроссового оборудования HVt 71 (на 4 пары), оснащенный разрядниками и элементами термозащиты разрядников

### Магазин первичной защиты для кроссового оборудования HVt 71 (на 4 пары)

Используется преимущественно в качестве первичной электрической защиты в аналоговых системах передачи. Магазин защиты от перенапряжений на 4 пары, может быть оснащен 2-электродными разрядниками и элементами Fail-safe термозащиты разрядников, для установки в кроссовое оборудование HVt 71.

Данные для заказа:

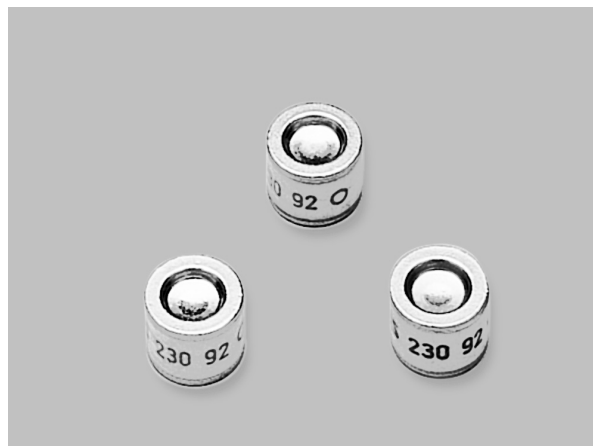
Номер заказа	Наименование	Вес/ЕП	ЕП
<b>С 2-электродными разрядниками 8 x 6, с элементами Fail-safe термозащиты разрядников</b>			
5829 2 255-00	Магазин 71/4. Неоснащенный.	0,019 кг	1 шт.
5829 2 255-02	Магазин 71/4 АТ. Оснащенный разрядниками 6717 3 343-01,230 В, 10 кА/10А.	0,032 кг	1 шт.
5829 2 255-07	Магазин 71/4 АТ. Оснащенный разрядниками 6717 3 343-03,230 В, 5 кА/5А.	0,032 кг	1 шт.
<b>С 2-электродными разрядниками 8 x 6, без элементов Fail-safe термозащиты разрядников</b>			
5829 2 256-07	Магазин 71/4 А. Оснащенный разрядниками 6717 3 343-03,230 В, 5 кА/5А.	0,029 кг	1 шт.

## Компоненты защиты кроссового оборудования HVt 71

### 2-электродный разрядник

Используется преимущественно в качестве сменного элемента первичной защиты от перенапряжений. 2-электродный полюсный разрядник конструктивных размеров 8 x 6 имеет металло-керамическую конструкцию. Электрические характеристики разрядника обеспечиваются заполнением его объема смесью инертных газов. Для защиты от перенапряжений 10 пар необходима установка 20 шт. разрядников.

- Надежное ограничение перенапряжений.
- Отвод больших токов.
- Термозащита разрядников обеспечивается применением элементов Fail-safe.



Данные для заказа:	Номер заказа	Наименование	Вес/ЕП	ЕП
	6717 3 341-00	Металлокерамический разрядник типа 8 x 6. На напряжение 90 В и на ток 20 кА/20А.	0,0014 кг	1 шт.
	6717 3 343-00	Металлокерамический разрядник типа 8 x 6. На напряжение 230 В и на ток 20 кА/20А.	0,0014 кг	1 шт.
	6717 3 343-01	Металлокерамический разрядник типа 8 x 6. На напряжение 230 В и на ток 10 кА/10А.	0,0014 кг	1 шт.
	6717 3 343-03	Металлокерамический разрядник типа 8 x 6. На напряжение 230 В и на ток 5 кА/5А.	0,0014 кг	1 шт.
	6717 3 344-00	Металлокерамический разрядник типа 8 x 6. На напряжение 350 В и на ток 20 кА/20А.	0,0014 кг	1 шт.

### Элемент защиты Fail-safe для магазина защиты HVt 71

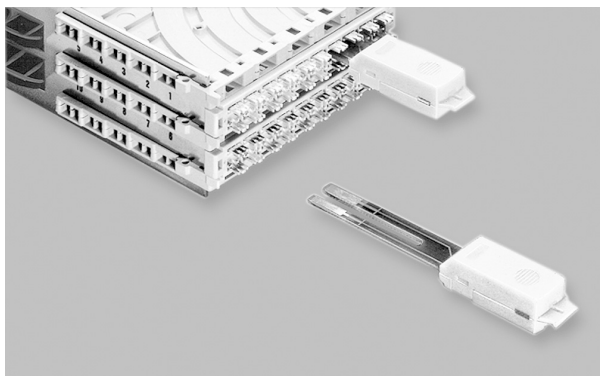
Элемент защиты Fail-safe для магазинов защиты от перенапряжений типа 71/4 АТ или типа 71/5 АТ, устанавливаемых в кроссовое оборудование HVt 71. Используется только совместно с металло – керамическими разрядниками типа МК 8 x 6 мм.

- Термозащита от перегрузки при длительных влияниях.



Данные для заказа:	Номер заказа	Наименование	Вес/ЕП	ЕП
	6709 3 003-01	Плавкая вставка.		1 шт.

## Компоненты защиты кроссового оборудования HVt 71



Варианты токовой защиты.

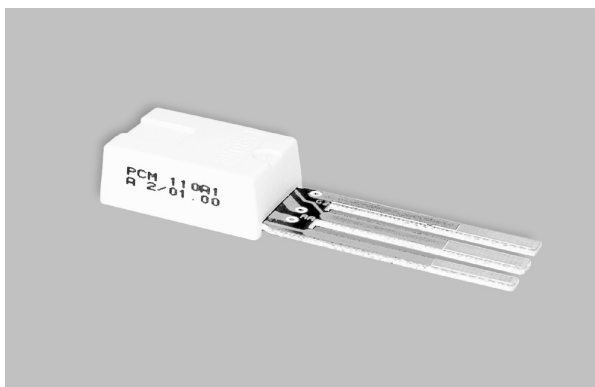
### Однопарный штекер токовой защиты для кроссового оборудования HVt 71

Подключается к кроссовому оборудованию HVt 71 с фронтальной стороны в дополнение к магазинам защиты от перенапряжений типа 71/4A(T) и 71/5A(T). Штекер токовой защиты может быть подключен к смонтированному оборудованию дополнительно, обеспечивая в сочетании с магазином защиты от перенапряжений эффективную первичную и токовую защиту. Кроссировочные работы проводятся при снятых штекерах токовой защиты, однако с установленными магазинами защиты от перенапряжений. Этим обеспечивается защита эксплуатационного персонала.

- Однопарное исполнение.
- Повышение эффективности установленных компонентов защиты.

Данные для заказа:

Номер заказа	Наименование	Вес/ЕП	ЕП
5909 2 461-00	Штекер токовой защиты 71/1 CPP71 S8. Оснащен полимерным элементом токовой защиты.	0,004 кг	1 шт.



### Однопарный штекер защиты цифровой абонентской линии, не требующий обслуживания, для кроссового оборудования типа 71 4 x abs

Используется преимущественно в качестве элемента электрической защиты коммутационного и периферийного оборудования в аналоговых системах передачи, системах IDSN, HDSL и ADSL. Может быть использован для установки частичного или полного оснащения на фронтальной стороне блоков HVt 71 4 x abs. Схема защиты, не требующая обслуживания, содержит 3-электродный разрядник, элемент Fail-safe термозащиты разрядника, реверсивные элементы токовой защиты, а также диодную вторичную защиту от перенапряжений. Токовая защита выполняет функцию автоматически восстанавливаемого линейного предохранителя.

- Обеспечение защиты одной пары.
- Малое время срабатывания защиты.
- Оптимальный срок службы.

**Установочная высота:** около 36 мм относительно планки HVt 71.

Данные для заказа:

Номер заказа	Наименование	Вес/ЕП	ЕП
5909 2 189-00	Штекер защиты 71 abs /1 CP OD110B1. Максимальное рабочее напряжение 110 В. Установка на станционной стороне кроссового оборудования – инверсный вариант включения. Необслуживаемый вариант.	0,009 кг	1 шт.
5909 2 192-00	Штекер защиты 71 abs /1 CP OD180B1. Максимальное рабочее напряжение 180 В. Установка на станционной стороне кроссового оборудования – инверсный вариант включения. Необслуживаемый вариант.	0,009 кг	1 шт.

## Компоненты защиты в минираспределителях

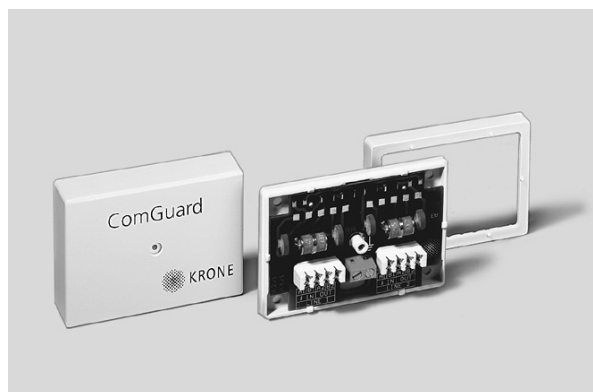
### ComGuard – компактное устройство защиты, необслуживаемый вариант

Устройство защиты ComGuard используется преимущественно в качестве компонентов защиты одной или двух симметричных пар, в качестве стыка линии от станции и внутридомовой (абонентской) проводки. Применяется в основном в аналоговых системах передачи, системах IDSN, HDSL и ADSL, для обеспечения электрической защиты коммутационного и периферийного оборудования, например, факсов, модемов, автоответчиков, компьютеров. Схема электрической защиты каждой пары содержит 3-электродный разрядник, элемент Fail-safe термозащиты разрядника, реверсивные элементы токовой защиты, а также диодную вторичную защиту от перенапряжений. Токовая защита выполняет функцию автоматически восстанавливаемого линейного предохранителя. Установка устройства защиты ComGuard возможна без применения специального инструмента или специальной квалификации.

- Решения по электрической защите, не зависящие от системы.
- Компактное исполнение.
- Цвет: бело-кремовый (RAL 9001).
- Степень защиты: IP 30.
- Материал: полиэфир.
- Простая установка.
- Оптимальный срок службы.

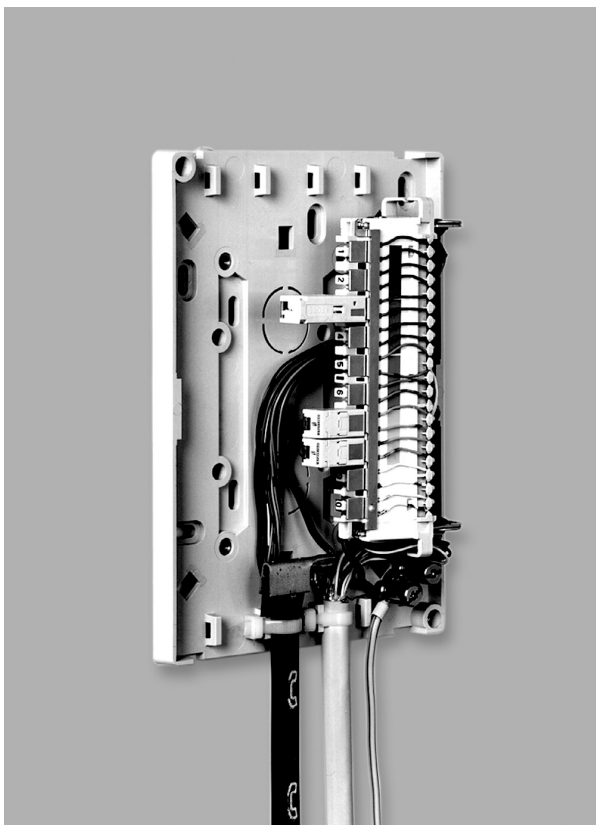
Размеры (В x Ш x Г) в мм: 31 x 75 x 54.

**Примечание к оформлению заказа:** Требуется упрощенный монтажный инструмент LSA-PLUS (номер заказа 6417 1 830-00).



Данные для заказа:	Номер заказа	Наименование	Вес/ЕП	ЕП
	5909 1 138-00	Устройство защиты ComGuard 2 DA OD 180A5. Для подключения двух пар, максимальное рабочее напряжение 180 В.	0,080 кг	1 шт.
	5909 1 138-80	Устройство защиты ComGuard 2 DA OD 180A2. Для подключения двух пар, максимальное рабочее напряжение 180 В, винтовая клемма подключения на провод сечением 1,0 мм <sup>2</sup> .	0,080 кг	1 шт.

## Компоненты защиты в минираспределителях



### Компактное кроссовое устройство (распределительная коробка) для установки штекеров защиты «ComProtect»

Оснащено плинтом LSA-PLUS с нормально замкнутыми контактами типа 2/10 (установлен с разворотом на 90°) и подготовленным подключением заземления для установки магазина защиты от перенапряжений или элементов защиты «ComProtect». Провод заземления должен подводиться к предусмотренной точке подключения. Поставка устройства осуществляется без оснащения элементами защиты.

- Возможность установки однопарных штекеров защиты или магазина защиты на 10-пар.
- Сменные компоненты защиты.
- Материал: полиэфир.
- Цвет: светло-серый (RAL 7035).
- Степень защиты: IP 30.
- Простая установка.

Размеры (В x Ш x Г) в мм: 170 x 120 x 35.

Данные для заказа:	Номер заказа	Наименование	Вес/ЕП	ЕП
	5909 1 200-10	Компактное кроссовое устройство (распределительная коробка) для установки штекеров защиты «ComProtect». С возможностью защиты от перенапряжений.	0,260 кг	1 шт.



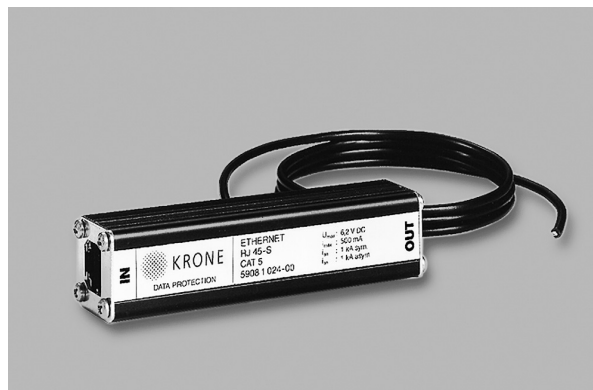
## Компоненты защиты для стыков RJ45

### Штекер защиты сети передачи данных для сети ETHERNET

Применяется для обеспечения электрической защиты периферийного оборудования и устройств в результате непосредственной установки штекеров в экранированную сеть передачи данных. Монтаж и заземление осуществляются в соответствии с инструкцией по эксплуатации с учетом имеющихся требований по безопасности и рекомендаций авторизованных специалистов.

- Электрическая защита стыков локальных сетей.
- Соответствие требованиям категории 5е.

Размеры (В x Ш x Г) в мм: 25 x 102 x 25.



Данные для заказа:	Номер заказа	Наименование	Вес/ЕП	ЕП
	5909 1 024-00	Штекер защиты сети передачи данных RJ45-S CAT 5(e). Для применения в сетях ETHERNET.	0,115 кг	1 шт.

## Компоненты защиты для стыков RJ45



### Компактное устройство защиты, необслуживаемый вариант

Устройство защиты ComGuard используется преимущественно в качестве компонентов защиты одной или двух симметричных пар, в качестве стыка линии от станции и внутридомовой проводки. Применяется в основном в аналоговых системах передачи, системах IDSN, HDSL и ADSL, для обеспечения электрической защиты телекоммуникационного и периферийного оборудования, например, факсов, модемов, автоответчиков, компьютеров. Схема электрической защиты каждой пары содержит 3-электродный разрядник, элемент Fail-safe термозащиты разрядника, реверсивные элементы токовой защиты, а также диодную вторичную защиту от перенапряжений. Токовая защита выполняет функцию автоматически восстанавливаемого линейного предохранителя. Установка устройства защиты ComGuard возможна без применения специального инструмента или специальной квалификации.

- Решения по электрической защите, не зависящие от системы.
- Компактное исполнение.
- Цвет: бело-кремовый (RAL 9001).
- Степень защиты: IP 30.
- Материал: полиэфир.
- Простая установка.
- Оптимальный срок службы.
- Непосредственное подключение периферийного оборудования.

Размеры (В x Ш x Г) в мм: 31 x 75 x 54.

#### Примечание к оформлению заказа

Требуется упрощенный монтажный инструмент LSA-PLUS (номер заказа 6417 1 830-00).

Данные для заказа:	Номер заказа	Наименование	Вес/ЕП	ЕП
	5909 1 152-00	Устройство защиты ComGuard 2 DA OD 180A1-RJ. Для подключения двух пар, максимальное рабочее напряжение 180 В, с гнездами RJ45. Необслуживаемый вариант.	0,090 кг	1 шт.

## Приборы для испытаний средств защиты

### Прибор для испытания средств защиты

Переносный автоматический испытательный прибор «ComProtect Testautomat» предназначен для проверки граничных значений, определения обрывов и коротких замыканий в схемах защиты. Обеспечивается автоматическое измерение всех позиций с использованием соответствующих адаптеров.

- Проверка работоспособности однопарных штекеров защиты и магазинов защиты.
- Батарейное электропитание обеспечивает автономность применения.
- Сменные адаптеры.
- Статистическая обработка результатов испытаний с применением специального сменного модуля программного обеспечения.
- Автоматическое проведение процесса испытаний.
- Оптическая и акустическая индикация повреждений.

Размеры (В x Ш x Г) в мм: 70 x 400 x 170.

**Примечание к оформлению заказа:** Переносный автоматический испытательный прибор «ComProtect Testautomat» поставляется в чемоданчике типа «дипломат».

Адаптеры и программное обеспечение следует заказывать отдельно.



Данные для заказа:	Номер заказа	Наименование	Вес/ЕП	ЕП
	5909 1 302-00	Переносный автоматический испытательный прибор «ComProtect Testautomat».	5,000 кг	1 шт.
	5909 1 303-00	Адаптер LSA-PLUS 2/10. Адаптер для переносного автоматического прибора «ComProtect Testautomat», обеспечивающий подключение к нему магазина защиты от перенапряжений для 10-парных плинтов LSA-PLUS 2/10 и однопарного штекера защиты ComProtect.	0,750 кг	1 шт.
	5909 1 306-00	Адаптер для плинта на 10 пар LSA-PLUS NT. Адаптер для переносного автоматического прибора «ComProtect Testautomat», обеспечивающий подключение к нему магазина защиты от перенапряжений для 10-парных плинтов LSA-PLUS NT и однопарного штекера защиты NT.	0,750 кг	1 шт.
	5909 1 309-00	Адаптер для плинта на 8 пар LSA-PLUS NT. Адаптер для переносного автоматического прибора «ComProtect Testautomat», обеспечивающий подключение к нему магазина защиты от перенапряжений для 8-парных плинтов LSA-PLUS NT и однопарного штекера защиты NT.	0,750 кг	1 шт.
	5909 1 305-00	Адаптер для плинта на 10 пар. Адаптер для переносного автоматического прибора «ComProtect Testautomat», обеспечивающий подключение к нему магазина защиты от перенапряжений для 10-парных плинтов HIGHBAND и однопарного штекера защиты HIGHBAND.	0,750 кг	1 шт.
	5909 1 308-00	Адаптер для плинта на 5 пар HVt 71. Адаптер для переносного автоматического прибора «ComProtect Testautomat», обеспечивающий подключение к нему магазина защиты от перенапряжений для 5-парных плинтов HVt и однопарного штекера защиты.	0,750 кг	1 шт.
	5909 1 304-00	Программное обеспечение для переносного автоматического прибора «ComProtect Testautomat». Программное обеспечение и соединительный кабель для подключения переносного автоматического прибора «ComProtect Testautomat» к персональному компьютеру, с целью статистической обработки результатов измерений и их оценки.	0,614 кг	1 шт.

## Приборы для испытаний средств защиты

---

## Приборы для испытаний средств защиты

---

## Компоненты СКС



Изделия фирмы KRONE семейства PremisNET® входят в ассортимент продукции и решений для структурированных кабельных систем, размещаемых внутри зданий. Все изделия и системы соответствуют новейшему уровню международных стандартов. Программа включает: распределительные шкафы сети передачи данных конструктива 19".

Уже смонтированные варианты могут быть сконфигурированы с учетом индивидуальных решений с помощью модульных принадлежностей. Для транспортировки шкафы можно разбирать на части, их можно устанавливать в ряд с боковыми стенками или же без них. Они соответствуют международным стандартам.

Компоненты RJ45 для структурированных кабельных систем разработаны и сертифицированы согласно категории 6 и 5(e). Распределительные панели, розетки подключения, модульные гнезда и коммутационные шнуры имеются в экранированном и неэкранированном исполнении. Все компоненты оснащены техникой подключения LSA-PLUS.

Техника подключения LSA-PLUS гарантирует быстрое и надежное установление соединения. Новые изделия категории 6 с технологией KM8, оснащены встроенными системами для упорядоченной укладки жил кабелей и обеспечивают самые высокие скорости передачи.

Все изделия KM8 могут взаимодействовать друг с другом и совместимы с продукцией категории 5(e). Система TrueNet гарантирует пользователям высококачественную передачу данных при нулевом коэффициенте ошибок по битам по всей линии передачи. Все компоненты системы TrueNet специально согласованы друг с другом и по своим характеристикам существенно превышают международные стандарты.

### Содержание главы

	Стр.
6.0 Общие сведения	295
6.1 Распределительные шкафы сети передачи данных (19")	296
6.2 Распределительные панели RJ45	302
6.3 Розетки подключения RJ45	314
6.4 Модульные гнезда RJ45	328
6.5 Коммутационные шнуры RJ45	334
6.6 Кабели горизонтальной проводки	340
6.7 Принадлежности	352

**Индивидуальные решения системы по распределительным шкафам сети передачи данных предлагает Online-конфигуратор.**

## Распределительные шкафы сети передачи данных (19")

### Распределительные шкафы сети передачи данных

Распределительные шкафы сети передачи данных фирмы KRONE отвечают международным стандартам согласно IEC 297-1/2 (19"). Узкие профили позволяют максимально использовать полезную ширину и дополнительную единицу высоты.

Основной каркас состоит из двух идентичных половин рамы и при транспортировке может разбираться (быстроразъемные соединения).

- Материал: листовая сталь толщиной 1,5 мм.
- Поверхность: порошковое покрытие (RAL 7035), лакокрасочное покрытие.
- Класс защиты: IP 41.

Приведенные ниже стандартные варианты включают:

- лицевую прозрачную дверцу (с цельным ударопрочным стеклом толщиной 3 мм), а также заднюю дверцу (цельную) с рычажной ручкой и блокирующим устройством (подготовленным для установки замка с профильным полумцилиндровым механизмом);
- две боковые стенки, вставляемые в нижней части распределительного шкафа сети передачи данных, привинчиваемые и снабженные сверху центральной задвижкой с блокирующим замком;
- цоколь с отверстиями пассивной вентиляции (высота 100 мм);
- передняя 19" рама (смонтирована на удалении 150 мм от лицевой стороны);
- смонтированные, регулируемые по высоте, ножки;
- смонтированный комплект заземления.

В соответствии с требованиями могут заказываться различные модули крышки и основания, а также дополнительные принадлежности (не входят в состав поставки).

Распределительные шкафы сети передачи данных с учетом индивидуальных требования можно виртуально собирать в конфигураторе, размещенном в интернете по адресу <http://dvs.krone.com>. Ассортимент распределительных шкафов сети передачи данных фирмы KRONE включает следующие размеры и компоненты (без изображения, по заказу):

- ширина и глубина шкафа 600 x 800 мм (любая комбинация);
- высота шкафа 600 мм/11U, 1200 мм/25U, 2000 мм/43U и 2200 мм/47U;
- поворотная рама для распределительных шкафов шириной 800 мм;
- различные принадлежности модульного исполнения.

Комплект поставки стандартных вариантов: распределительный шкаф, без модуля крышки с рамой 19".



Распределительный шкаф DVS2000 с активной вентиляцией и двумя рамами 19".

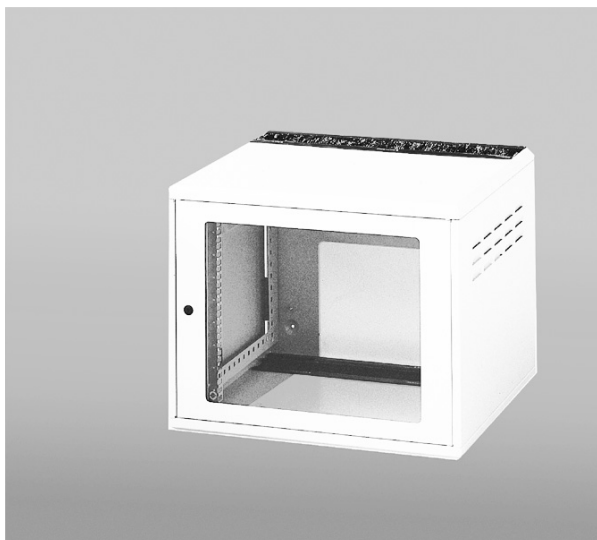


Индивидуальные конфигурации в интернете по адресу <http://dvs.krone.com>.

Данные для заказа:

Номер заказа	Наименование	Вес/ЕП	ЕП
7049 1 012-20	Распределительный шкаф DVS2000, 43U. Размеры (Ш x В x Г) в мм: 800 x 2000 x 800.		1 шт.
7049 1 012-21	Распределительный шкаф DVS2000, 43U, без боковых стенок. Размеры (Ш x В x Г) в мм: 800 x 2000 x 800.		1 шт.
7049 1 010-20	Распределительный шкаф DVS1200, 25U. Размеры (Ш x В x Г) в мм: 800 x 1200 x 800.		1 шт.

## Распределительные шкафы сети передачи данных (19")



### Настенный распределительный шкаф

Распределительные шкафы 19" для сетей небольшой емкости, промежуточных распределительных устройств и этажных распределительных устройств. Передняя дверца после открывания может быть снята, после чего боковые стенки демонтируются путем вытягивания вперед. Благодаря этому возможен свободный доступ к внутреннему пространству шкафа с трех сторон. Подводка кабеля осуществляется сверху или снизу через вводные устройства типа «щетка», которые могут заменяться на панели-заглушки (не входят в состав поставки). Панели-заглушки могут быть сплошными или же с двумя активными вентиляторами.

Размеры (Ш x Г) в мм: 570 x 500.

- Распределительные шкафы других размеров поставляются по заказу.
- Блокирующий замок.

**Материал:** листовая сталь толщиной 1,5 мм.

#### Поверхность

- Порошковое покрытие, лакокрасочное покрытие (RAL 7035) 19".
- Перфорированный угольник: гальваническое покрытие цинком.

**Класс защиты:** IP 41.

#### Комплект поставки:

В состав поставки распределительного шкафа для настенного монтажа (включая элементы крепления к стене) входят:

- два вводных устройства типа «щетка» (вверху и внизу),
- передняя прозрачная дверца с блокирующим замком и одним ключом,
- две боковые стенки (с отверстиями пассивной вентиляции),
- 19" рама, спереди,
- шина крепления кабеля,
- комплект заземления.

Данные для заказа:

Номер заказа	Наименование	Вес/ЕП	ЕП
7049 1 205-00	Настенный распределительный шкаф, WVS 350P, 6U (пассивная вентиляция).		1 шт.
7049 1 206-00	Настенный распределительный шкаф, WVS 475P, 9U (пассивная вентиляция).		1 шт.
7049 1 207-00	Настенный распределительный шкаф, WVS 600P, 12U (пассивная вентиляция).		1 шт.
7049 1 208-00	Настенный распределительный шкаф, WVS 750P, 15U (пассивная вентиляция).		1 шт.
7049 1 209-00	Настенный распределительный шкаф, WVS 875P, 18U (пассивная вентиляция).		1 шт.



## Распределительные шкафы сети передачи данных (19")

### Каркас PROFIL

Предназначен для установки в стойку 19".

- Двухрядное исполнение.
- Необходимое количество кроссировочных колец.
- Каркас: штампованная сталь П-образного профиля, гальваническое покрытие цинком и хромирование.
- Штанги PROFIL: нержавеющая сталь,  $\varnothing$  12 мм.

#### Комплект поставки

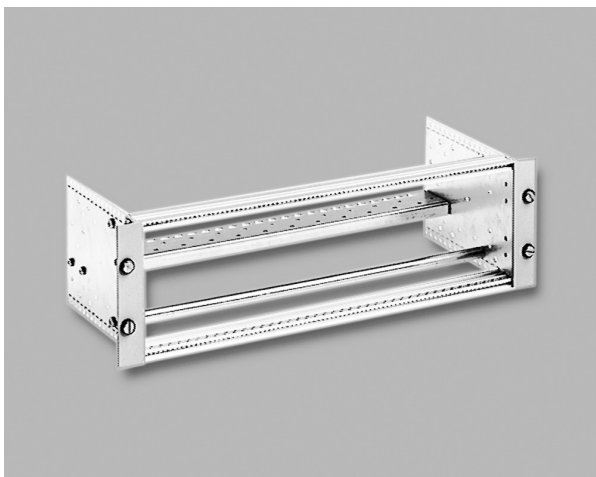
Каркас, в сборе, без крепежного материала.



Данные для  
заказа:

Номер заказа	Наименование	Вес/ЕП	ЕП
6569 2 003-90	Каркас PROFIL, 6U, на 100 пар. Длина штанги: 125 мм. Глубина каркаса: 160 мм.	5,000 кг	1 шт.
6569 2 003-91	Каркас PROFIL, 12U, на 320 пар. Длина штанги: 400 мм. Глубина каркаса: 160 мм.	8,600 кг	1 шт.
6569 2 003-92	Каркас PROFIL, 18U, на 540 пар. Длина штанги: 675 мм. Глубина каркаса: 160 мм.	9,000 кг	1 шт.
6569 2 003-93	Каркас PROFIL, 24U, на 740 пар. Длина штанги: 925 мм. Глубина каркаса: 160 мм.	12,000 кг	1 шт.
6569 2 003-94	Каркас PROFIL, 42U, на 1380 пар. Длина штанги: 1725 мм. Глубина каркаса: 160 мм.	16,500 кг	1 шт.

## Распределительные шкафы сети передачи данных (19")



Несущая модулей DATA.

### Несущая модулей 3U, PROFIL

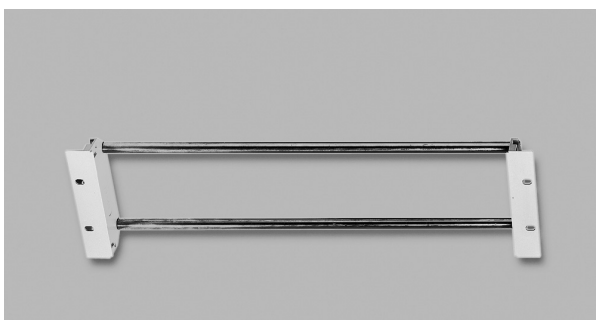
- Несущая модулей 19"/3U с штангами PROFIL (межцентровое расстояние между штангами 95 мм).
- Предназначена для построения малогабаритных компактных распределительных устройств.

### Несущая модулей DATA

- Несущая модулей с боковыми частями Г-образной формы (поверхность: цинк).
- Лицевая сторона: порошковое покрытие (RAL 7032), штанги PROFIL оцинкованные.
- Включая элементы крепления кабеля и перфорированную шину.
- Предназначена для установки в стойки 19".

#### Вид поставки

Монтажный комплект.



Несущая модулей C1.

### Несущая модулей C1

- Несущая модулей с боковыми частями Г-образной формы (пластмасса, усиленная стекловолокном).
- Штанги PROFIL оцинкованные.
- Комплект заземления (номер заказа 6690 1 126-00) заказывается отдельно.
- Предназначена для установки в стойки 19".

#### Вид поставки

Быстро монтируемый монтажный комплект.

Полезная длина штанг PROFIL для всех несущих: 431,8 мм.

Максимальное оснащение	6690 1 300-00 DATA	6690 1 125-00 C1
Плиты LSA-PROFIL 2/10	18	18
Плиты LSA-PROFIL 2/8-95	18	18
Плиты LSA-PROFIL 2/6 x 3	18	18
Плиты LSA-PROFIL NT	24	24
Модули TPU	12	–
Плиты LSA-PROFIL 2/8 x 3	–	–
Оптические модули	–	–

Данные для заказа:	Номер заказа	Наименование	Вес/ЕП	ЕП
	6690 1 300-00	Несущая модулей DATA.	2,000 кг	1 шт.
6690 1 125-00	Несущая модулей C1.	0,350 кг	1 шт.	

## Распределительные шкафы сети передачи данных (19")

### Несущая модулей 4U, PROFIL

- Несущая модулей 19"/4U с штангами PROFIL (межцентровое расстояние между штангами 95 мм).
- Предназначен для построения малогабаритных компактных распределительных устройств.

#### Несущая модулей 4U

Данная несущая может использоваться специально для установки плинтов LSA PROFIL 2/8 x 3 abs. Несущая может устанавливаться как в стойки 19", так и в стойки метрического конструктива. Для применения в стойках установочным размером 515 мм перед монтажом следует перевернуть боковые уголки крепления.

- Боковые уголки крепления, шина фиксации кабеля и лицевая сторона: листовая сталь, оцинкованная.
- Штанги PROFIL: нержавеющая сталь.

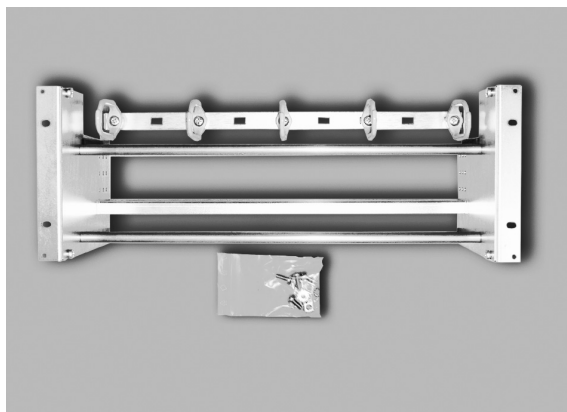
#### Несущая модулей 4U (с кроссировочными элементами)

Аналогична несущей модулей 4U, но дополнительно оснащена 5 кроссировочными элементами из пластмассы, расположенными в тыльной области несущей.

#### Вид поставки

В сборе, для установки в стойку 19".

Полезная длина штанги PROFIL: 431, 8 мм.

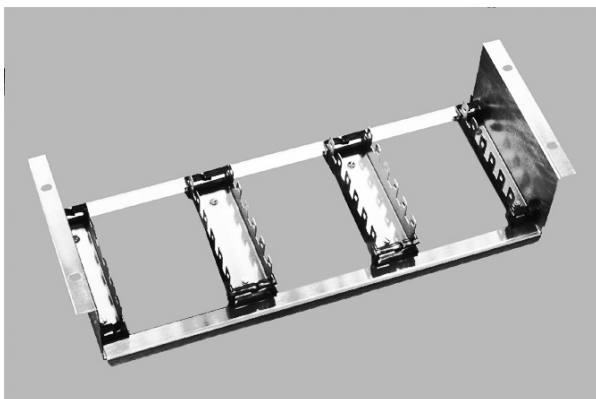


Несущая модулей 4U, с кроссировочными элементами.

Данные для заказа:	Номер заказа	Максимальное оснащение			
		Плинт LSA PROFIL 2/8 x a-b-s (шаг установки 30 мм)		Плинт LSA PROFIL 2/10 (шаг установки 25 мм)	
		Кол-во плинт	Кол-во каналов 2 Мбит/с	Кол-во плинт	Кол-во пар
	6690 1 370-00	14	56	16	160
	6690 1 371-00	14	56	16	160

Данные для заказа:	Номер заказа	Наименование	Вес/ЕП	ЕП
	6690 1 370-00	Несущая модулей 4U/7SU.	2,480 кг	1 шт.
6690 1 371-00	Несущая модулей 4U/7SU (с кроссировочными элементами).	2,700 кг	1 шт.	

## Распределительные шкафы сети передачи данных (19")



### Несущая модулей 3U, LSA-PLUS

Несущая модулей для установки в стойку 19", предусмотрена для монтажа панелей LSA-PLUS/LSA PROFIL 2/10.

Оснащена необходимым количеством кроссировочных направляющих.

Максимальная емкость: 150 пар.

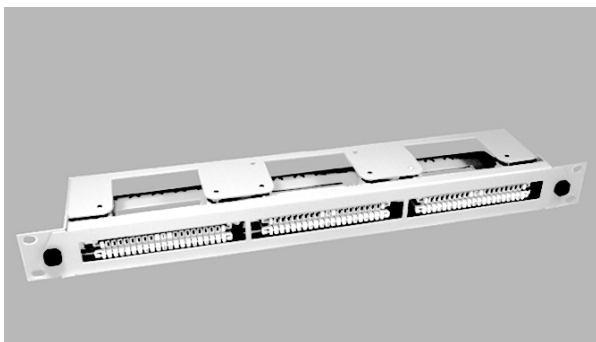
Материал: листовая сталь.

Размеры: 19", 3U.

#### Комплект поставки

Одна несущая модулей (в сборе), без крепежного материала 19".

Данные для заказа:	Номер заказа	Наименование	Вес/ЕП	ЕП
	6427 1 017-01	Несущая модулей 3U, LSA-PLUS.		0,706 кг



### Несущая модулей 1U, PROFIL

Несущая модулей для установки в стойку 19", предназначена для построения распределительных устройств малой емкости.

Несущая модулей предусмотрена для установки трех панелей LSA PROFIL 2/10.

Максимальная емкость: 30 пар.

Цвет: RAL 7032

Несущая: листовая сталь.

Штанги PROFIL: нержавеющей сталь.

Размеры: 19", 1U.

#### Комплект поставки

Две несущих модулей без панелей и крепежного материала.

Данные для заказа:	Номер заказа	Наименование	Вес/ЕП	ЕП
	6974 1 003-08	Несущая модулей 1U, PROFIL.		0,884 кг

## Распределительные панели RJ45

### Модульная распределительная панель KM8 RJ45, STP

Модульная распределительная панель предназначена для применения при построении 4- и 8-жильных экранированных кабельных сетей категории 6, по стандарту ISO/IEC 11801:2002 и EN 50173-1:2002, а также TIA/EIA 568-B.

Размеры: 19", 1U.

#### В состав панели входят:

- Монтажная рама (металл, с пластмассовыми панелями черного цвета).
- Гнезда KM8 RJ45, экранированные, с техникой подключения LSA-PLUS – Simultan (одновременное подключение всех жил без использования инструмента), с системой упорядоченной укладки жил, пружинящий 360°-экранный контакт.
- Материал для подключения заземления.
- 19" крепежный материал.

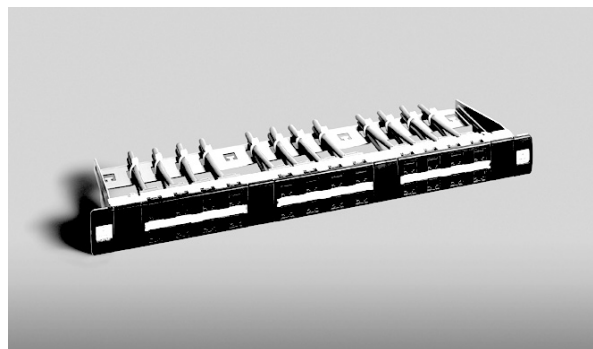
#### Характеристики кабеля

- Диаметр жилы: 0,5–0,65 мм.
- Диаметр изоляции: 0,7–1,6 мм.

#### Указания по монтажу

Для установки модульных распределительных панелей рекомендуется применение вспомогательного монтажного устройства (номер заказа 6527 1 013-00).

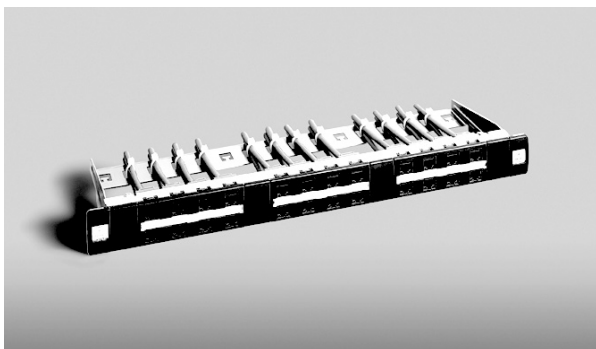
Для горизонтальной подводки коммутационных шнуров предлагается органайзер коммутационных шнуров (номер заказа 6527 1 006-01).



Модульная распределительная панель RJ45 KM8, 24 порта.

Данные для заказа:	Номер заказа	Наименование	Вес/ЕП	ЕП
	6690 1 441-16	Модульная распределительная панель KM8 RJ45, STP, 16 портов (568 A/B).	1,330 кг	1 шт.
	6690 1 441-24	Модульная распределительная панель KM8 RJ45, STP, 24 порта (568 A/B).	1,550 кг	1 шт.

## Распределительные панели RJ45



Модульная распределительная панель KM8 RJ45, UTP, 24 порта.

### Модульная распределительная панель KM8 RJ45, UTP

Модульная распределительная панель предназначена для применения при построении 4- и 8-жильных неэкранированных кабельных сетей категории 6, по стандарту ISO/IEC 11801:2002 и EN 50173-1:2002, а также TIA/EIA 568-B.

Размеры: 19", 1U.

#### В состав панели входят

- Монтажная рама (металл с пластмассовыми панелями черного цвета).
- Гнезда KM8 RJ45, неэкранированные, с техникой подключения LSA-PLUS – Simultan (одновременное подключение всех жил без использования инструмента), с системой упорядоченной укладки жил.
- Материал для подключения заземления.
- 19" крепежный материал.

#### Характеристики кабеля

- Диаметр жилы: 0,5–0,65 мм.
- Диаметр изоляции: 0,7–1,6 мм.

#### Указания по монтажу

Для установки модульных распределительных панелей рекомендуется применение вспомогательного монтажного устройства (номер заказа 6527 1 013-00).

Для горизонтальной подводки коммутационных шнуров предлагается органайзер коммутационных шнуров (номер заказа 6527 1 006-01).

Данные для заказа:

Номер заказа	Наименование	Вес/ЕП	ЕП
6690 1 440-16	Модульная распределительная панель KM8 RJ45, UTP, 16 портов (568 A/B).	1,060 кг	1 шт.
6690 1 440-24	Модульная распределительная панель KM8 RJ45, UTP, 24 порта (568 A/B).	1,140 кг	1 шт.
6690 1 440-32	Модульная распределительная панель KM8 RJ45, UTP, 32 порта (568 A/B).	1,200 кг	1 шт.

## Распределительные панели RJ45

### Модульная распределительная панель RJ45 категории 5(e), STP

Модульная распределительная панель предназначена для применения при построении 4- и 8-жильных экранированных сетей категории 5(e), по стандарту ISO/IEC 11801: 2002 и EN 50173-1: 2002, а также TIA/EIA 568-B.

Размеры: 19", 1U.

#### В состав панели входят

- Монтажная рама (металл с пластмассовыми панелями черного цвета).
- Экранированные гнезда RJ45 (исполнение НК), с техникой подключения LSA-PLUS, запатентованная конструкция для подключения экрана.
- Материал для подключения заземления.
- 19" крепежный материал.

#### Характеристики кабеля

- Диаметр жилы: 0,4–0,65 мм.
- Диаметр изоляции: 0,7–1,6 мм.

#### Указания по монтажу

Для установки модульных распределительных панелей рекомендуется применение вспомогательного монтажного устройства (номер заказа 6527 1 013-00) и шины подключения (номер заказа 6540 1 627-00).

Для горизонтальной подводки коммутационных шнуров предлагается органайзер коммутационных шнуров (номер заказа 6527 1 006-01).



Модульная распределительная панель RJ45 категории 5(e), STP, 24 порта.

Данные для заказа:	Номер заказа	Наименование	Вес/ЕП	ЕП
	6690 1 412-16	Модульная распределительная панель RJ45 категории 5(e), STP, 16 портов (568 A/B).	1,300 кг	1 шт.
	6690 1 412-24	Модульная распределительная панель RJ45 категории 5(e), STP, 24 порта (568 A/B).	1,500 кг	1 шт.

## Распределительные панели RJ45



Модульная распределительная панель RJ45 категории 5(e), UTP, 32 порта.

### Модульная распределительная панель RJ45 категории 5(e), UTP

Модульная распределительная панель предназначена для применения при построении 4- и 8-жильных неэкранированных кабельных скетей категории 5(e), по стандарту ISO/IEC 11801:2002 и EN 50173-1:2002, а также TIA/EIA 568-B.

Размеры: 19", 1U.

#### В состав панели входят

- Монтажная рама (металл с пластмассовыми панелями черного цвета).
- Неэкранированные гнезда RJ45 (исполнение НК), с техникой подключения LSA-PLUS.
- Материал для подключения заземления.
- 19" крепежный материал.

#### Характеристики кабеля

- Диаметр жилы: 0,4–0,65 мм.
- Диаметр изоляции: 0,7–1,6 мм.

#### Указания по монтажу

Для установки модульных распределительных панелей рекомендуется применение вспомогательного монтажного устройства (номер заказа 6527 1 013-00) и шины подключения (номер заказа 6540 1 627-00).

Для горизонтальной подводки коммутационных шнуров предлагается органайзер коммутационных шнуров (номер заказа 6527 1 006-01).

Данные для заказа:

Номер заказа	Наименование	Вес/ЕП	ЕП
6690 1 402-16	Модульная распределительная панель RJ45 категории 5(e), UTP, 16 портов (568 A/B).	0,980 кг	1 шт.
6690 1 402-24	Модульная распределительная панель RJ45 категории 5(e), UTP, 24 порта (568 A/B).	1,020 кг	1 шт.
6690 1 402-32	Модульная распределительная панель RJ45 категории 5(e), UTP, 32 порта (568 A/B).	1,050 кг	1 шт.



## Распределительные панели RJ45

### Распределительная панель RJ45 PCB категории 5(e), STP

Распределительная панель PCB предназначена для применения при построении 4- и 8-жильных экранированных кабельных сетей категории 5(e), по стандарту ISO/IEC 11801:2002 и EN 50173-1:2002, а также TIA/EIA 568-B.

Размеры: 19", 1U.

#### В состав панели входят

- Распределительная панель и крышка из нержавеющей стали.
- Техника подключения LSA-PLUS, с цветовой маркировкой в соответствии со стандартом TIA/EIA 568A/B.
- Материал для подключения заземления.
- Зажимы экрана и кабельные стяжки.
- 19" крепежный материал.

#### Характеристики кабеля

- Диаметр жилы: 0,4–0,65 мм.
- Диаметр изоляции: 0,7–1,6 мм.

#### Указания по монтажу

Для установки модульных распределительных панелей PCB рекомендуется применение вспомогательного монтажного устройства (номер заказа 6527 1 013-00).



Распределительная панель RJ45 PCB категории 5(e), STP, 24 порта.

Данные для заказа:

Номер заказа	Наименование	Вес/ЕП	ЕП
7022 1 015-16	Распределительная панель RJ45 PCB категории 5(e), STP, 16 портов (568 A/B).	1,800 кг	1 шт.
7022 1 015-24	Распределительная панель RJ45 PCB категории 5(e), STP, 24 порта (568 A/B).	2,100 кг	1 шт.

## Распределительные панели RJ45



Распределительная панель RJ45 PCB категории 5(e), UTP, 24 порта.

### Распределительная панель RJ45 PCB категории 5(e), UTP

Распределительная панель PCB предназначена для применения при построении 4- и 8-жильных неэкранированных кабельных сетей категории 5(e), по стандарту ISO/IEC 11801:2002 и EN 50173-1:2002, а также TIA/EIA 568-B.

Размеры: 19", 1U.

#### В состав панели входят

- Распределительная панель и крышка из нержавеющей стали.
- Техника подключения LSA-PLUS, с цветовой маркировкой в соответствии со стандартом TIA/EIA 568A/B.
- Материал для подключения заземления.
- Кабельные стяжки.
- 19" крепежный материал.

#### Характеристики кабеля

- Диаметр жилы: 0,4–0,65 мм.
- Диаметр изоляции: 0,7–1,6 мм.

#### Указания по монтажу

Для установки модульных распределительных панелей PCB рекомендуется применение вспомогательного монтажного устройства (номер заказа 6527 1 013-00).

Данные для заказа:

Номер заказа	Наименование	Вес/ЕП	ЕП
7022 1 019-24	Распределительная панель RJ45 PCB, категории 5(e), UTP, 24 порта (568 A/B).	2,000 кг	1 шт.

## Распределительные панели RJ45

### Распределительная панель RJ45 PCB для телефонии, UTP

Распределительная панель RJ45 PCB предназначена для применения при построении аналоговых или цифровых телефонных распределительных сетей с максимум двумя парами на канал.

Размеры: 19", 1U.

#### В состав панели входят

- Выдвижной металлический корпус, лакокрасочное покрытие черного цвета.
- Техника подключения LSA-PLUS.
- Материал для подключения заземления.
- Кабельные стяжки.
- 19" крепежный материал.
- Материал для маркировки.

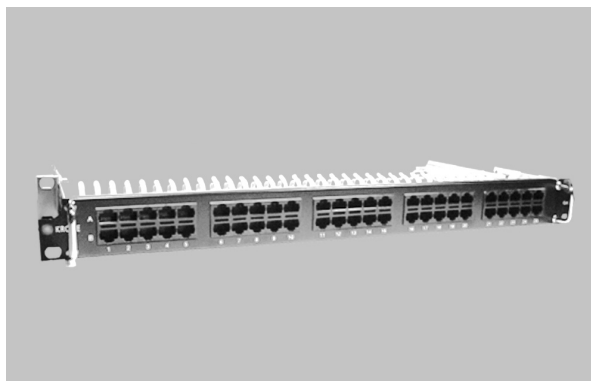
#### Характеристики кабеля

- Диаметр жилы: 0,4–0,65 мм.
- Диаметр изоляции: 0,7–1,6 мм.

#### Указания по монтажу

Для установки распределительных панелей PCB рекомендуется применение вспомогательного монтажного устройства (номер заказа 6527 1 013-00).

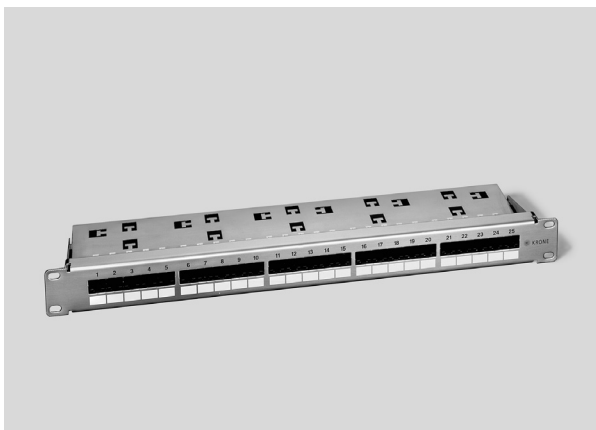
Для горизонтальной подводки коммутационных шнуров предлагается органайзер коммутационных шнуров (номер заказа 6450 1 050-10).



Распределительная панель RJ45 PCB для телефонии, UTP, 50 портов (выдвижная).

Данные для заказа:	Номер заказа	Наименование	Вес/ЕП	ЕП
	7022 4 001-25	Распределительная панель RJ45 PCB для телефонии, UTP, 25 портов.	1,830 кг	1 шт.
	7022 4 001-50	Распределительная панель RJ45 PCB для телефонии, UTP, 50 портов.	1,940 кг	1 шт.

## Распределительные панели RJ45



Распределительная панель RJ45 PCB для телефонии, UTP, 25 портов.

### Распределительная панель RJ45 PCB для телефонии, UTP

Распределительная панель RJ45 PCB предназначена для применения при построении аналоговых или цифровых телефонных распределительных сетей с максимум двумя парами на канал.

Размеры: 19", 1U.

#### В состав панели входят

- Распределительная панель из нержавеющей стали.
- Техника подключения LSA-PLUS.
- Материал для подключения заземления.
- Кабельные стяжки.
- 19" крепежный материал.

#### Характеристики кабеля

- Диаметр жилы: 0,4–0,65 мм.
- Диаметр изоляции: 0,7–1,6 мм.

#### Указания по монтажу

Для установки распределительных панелей PCB рекомендуется применение вспомогательного монтажного устройства (номер заказа 6527 1 013-00).

Данные для заказа:	Номер заказа	Наименование	Вес/ЕП	ЕП
	7022 1 001-25	Распределительная панель RJ45 PCB для телефонии, UTP, 25 портов.	1,420 кг	1 шт.

## Распределительные панели RJ45

### Распределительная панель RJ45 ISDN, UTP

Распределительная панель RJ45 ISDN обеспечивает гибкость при предоставлении услуг ISDN путем интеграции в имеющуюся структурированную кабельную систему. Для этого специальные розетки или адаптеры не применяются. Распределительная панель обеспечивает распределение 3 базовых подключений ISDN на 24 оконечных устройств ISDN.

Размеры: 19", 1U.

#### В состав панели входят

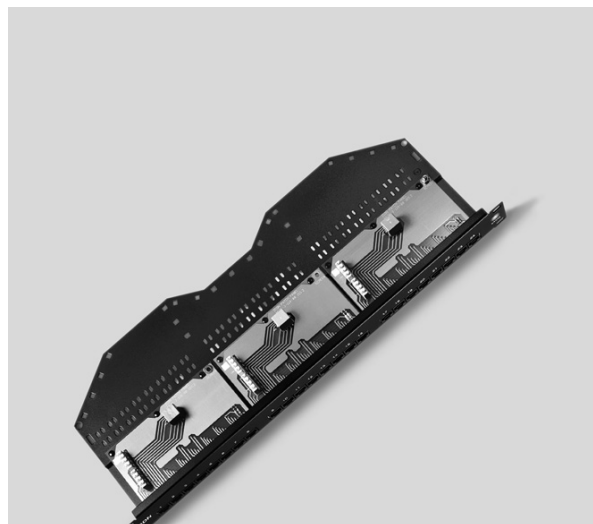
- Монтажная рама (металл V24, черного цвета).
- Техника подключения LSA-PLUS.
- 3 модуля по 8 портов каждый.
- Установленные на плате нагрузочные резисторы с номинальным сопротивлением 100 Ом.
- 19" крепежный материал.

#### Характеристики кабеля

- Диаметр жилы: 0,4–0,65 мм.
- Диаметр изоляции: 0,7–1,6 мм.

#### Указания по монтажу

Для установки распределительных панелей ISDN рекомендуется применение вспомогательного монтажного устройства (номер заказа 6527 1 013-00).



Распределительная панель RJ45 ISDN, UTP.

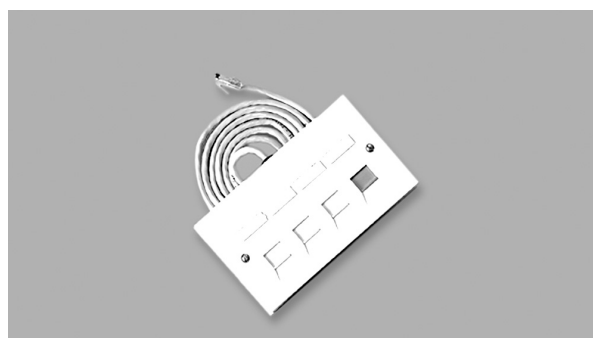
Данные для заказа:	Номер заказа	Наименование	Вес/ЕП	ЕП
	6527 1 714-24	Распределительная панель RJ45 ISDN, UTP.	0,920 кг	1 шт.

### Распределительный бокс RJ45 ISDN, UTP

Распределительный бокс RJ45 ISDN на 4 тракта устанавливается в структурированную кабельную систему. К базовому вводу ISDN подключаются до четырех оконечных устройств ISDN.

#### В состав бокса входят

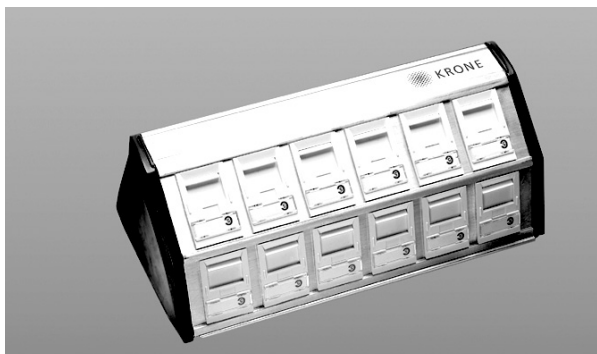
- Распределительный бокс с 4 портами RJ45, UTP.
- Кабель подключения RJ45 (смотирован).



Распределительный бокс RJ45 ISDN, UTP.

Данные для заказа:	Номер заказа	Наименование	Вес/ЕП	ЕП
	6539 1 401-01	Распределительный бокс RJ45 ISDN, UTP.	0,380 кг	1 шт.

## Распределительные панели RJ45



Distribution Box STP (12 гнезд RJ45).

### Распределительный бокс Distribution Box STP

Модульный распределительный бокс предназначен для установки на рабочих местах, где требуется большое количество портов RJ45. Соответствует характеристикам передачи согласно категории 5(e), по стандарту ISO/IEC 11801:2002 и EN 50173-1:2002, а также TIA/EIA 568-B. Варианты исполнения: с 6, 8, 10 и 12 экранированными гнездами RJ45.

#### В состав бокса входят

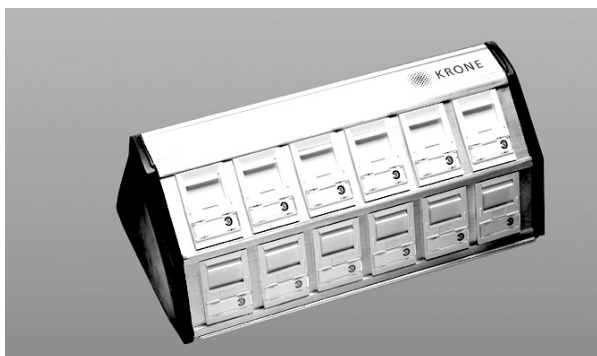
- Корпус (анодированный алюминий), боковые заглушки (пластмасса ABS).
- Модульные гнезда RJ45 CL с пылезащитными шторками.

Размеры (Ш x В x Г) в мм:

Вариант 06	156 x 90 x 90
Вариант 08	196 x 90 x 90
Вариант 10	196 x 90 x 90
Вариант 12	226 x 90 x 90

Данные для заказа:

Номер заказа	Наименование	Вес/ЕП	ЕП
6540 1 669-06	Distribution Box STP, с 6 экранированными гнездами RJ45 (568 A/B).	0,320 кг	1 шт.
6540 1 669-08	Distribution Box STP, с 8 экранированными гнездами RJ45 (568 A/B).	0,394 кг	1 шт.
6540 1 669-10	Distribution Box STP, с 10 экранированными гнездами RJ45 (568 A/B).	0,420 кг	1 шт.
6540 1 669-12	Distribution Box STP, с 12 экранированными гнездами RJ45 (568 A/B).	0,500 кг	1 шт.



### Распределительный бокс Distribution Box UTP

Модульный распределительный бокс предназначен для установки на рабочих местах, где требуется большое количество портов RJ45. Соответствует характеристикам передачи согласно категории 5(e), по стандарту ISO/IEC 11801:2002 и EN 50173-1:2002, а также TIA/EIA 568-B. Варианты исполнения: с 6, 8, 10 и 12 неэкранированными гнездами RJ45.

#### В состав бокса входят

- Корпус (анодированный алюминий), боковые заглушки (пластмасса ABS).
- Модульные гнезда RJ45 CL с пылезащитными шторками.

Размеры (Ш x В x Г) в мм:

Вариант 06	156 x 90 x 90
Вариант 08	196 x 90 x 90
Вариант 10	196 x 90 x 90
Вариант 12	226 x 90 x 90

Данные для заказа:

Номер заказа	Наименование	Вес/ЕП	ЕП
6540 1 668-06	Distribution Box UTP, с 6 неэкранированными гнездами RJ45 (568 A/B).	0,270 кг	1 шт.
6540 1 668-08	Distribution Box UTP, с 8 неэкранированными гнездами RJ45 (568 A/B).	0,340 кг	1 шт.
6540 1 668-10	Distribution Box UTP, с 10 неэкранированными гнездами RJ45 (568 A/B).	0,350 кг	1 шт.
6540 1 668-12	Distribution Box UTP, с 12 неэкранированными гнездами RJ45 (568 A/B).	0,405 кг	1 шт.

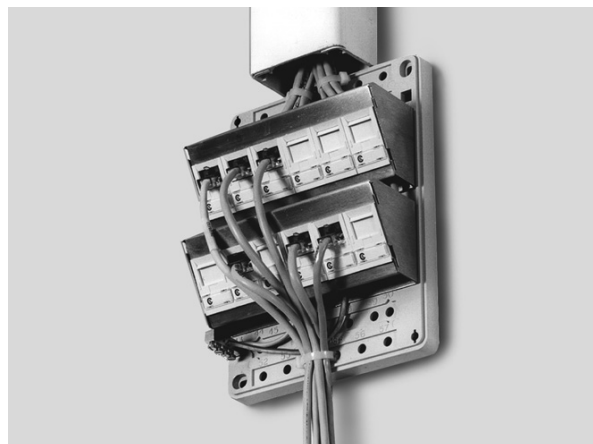
## Распределительные панели RJ45

### Бокс Consolidation Box STP

Бокс обеспечивает гибкое решение для быстрого и эффективного перераспределения точек подключения телекоммуникационных цепей и цепей передачи данных. Характеристики передачи соответствуют категории 5(e), по стандартам ISO/IEC 11801:2002 и EN 50173-1:2002, а также TIA/EIA 568-B.

#### В состав бокса входят

- Плата основания и крышка (пластмасса), панели (нержавеющая сталь).
- Модульные гнезда RJ45 CL с пылезащитными шторками.
- Размеры (В x Ш x Г) в мм: 210 x 160 x 90.



Consolidation Box STP (12 гнезд RJ45).

Данные для заказа:	Номер заказа	Наименование	Вес/ЕП	ЕП
	6525 1 054-10	Consolidation Box STP, с 6 экранированными гнездами RJ45 (568A/B).	1,000 кг	1 шт.
	6525 1 055-10	Consolidation Box STP, с 12 экранированными гнездами RJ45 (568A/B).	1,300 кг	1 шт.

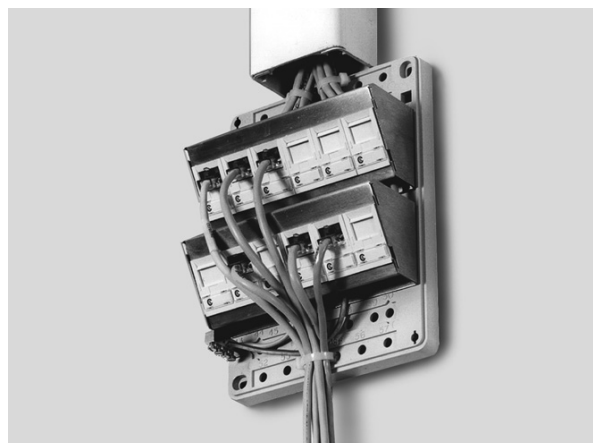
### Бокс Consolidation Box UTP

Бокс обеспечивает гибкое решение для быстрого и эффективного перераспределения точек подключения телекоммуникационных цепей и цепей передачи данных.

Характеристики передачи соответствуют категории 5(e), по стандартам ISO/IEC 11801:2002 и EN 50173-1:2002, а также TIA/EIA 568-B.

#### В состав бокса входят

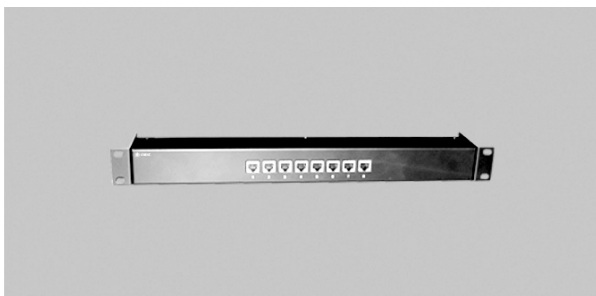
- Плата основания и крышки (пластмасса), панели (нержавеющая сталь).
- Модульные гнезда RJ45 CL с пылезащитными шторками.
- Размеры (В x Ш x Г) в мм: 210 x 160 x 90.



Consolidation Box UTP (12 гнезд RJ45).

Данные для заказа:	Номер заказа	Наименование	Вес/ЕП	ЕП
	6525 1 056-10	Consolidation Box UTP, с 6 неэкранированными гнездами RJ45 (568A/B).	1,000 кг	1 шт.
	6525 1 057-10	Consolidation Box UTP, с 12 неэкранированными гнездами RJ45 (568A/B).	1,300 кг	1 шт.

## Распределительные панели RJ45



Распределительная панель CATV, STP, 8 портов.

### Распределительная панель CATV, STP

Распределительная панель служит для передачи сигналов кабельного телевидения, радио и видеосигналов по структурированным кабельным системам. При передаче телевизионный сигнал преобразуется в сигнал, передаваемый по симметричному кабелю с волновым сопротивлением 100 Ом, а затем с помощью согласующего устройства производится его обратное преобразование в сигнал кабельного телевидения, передаваемый по коаксиальному кабелю.

Размеры: 19", 1U

#### В состав бокса входят

- Материал: Zinctec-Matt, с эпоксидным порошковым покрытием.
- Цвет: черный (RAL 9011).

#### Технические характеристики

- Частотный диапазон: 5–862 МГц.
- Согласование по волновому сопротивлению: 75/100 Ом.
- Вход: Разъем F-типа, розетка, 75 Ом.
- Выход: 8 x RJ45, экранированный, 100 Ом.

#### Указания по монтажу

При использовании соответствующих усилителей изделие может обеспечить передачу обратного сигнала. При применении распределительной панели следует пользоваться коммутационными шнурами с согласующим устройством (номер заказа 7054 1 045-01).

Данные для заказа:	Номер заказа	Наименование	Вес/ЕП	ЕП
	7054 1 042-08	Распределительная панель CATV RJ45, STP, 8 портов.	1,300 кг	1 шт.



## Розетки подключения RJ45

### Модульная розетка подключения KM8 RJ45, STP

Модульная розетка подключения предназначена для применения при построении 4- и 8-жильных экранированных кабельных сетей категории 6, по стандартам ISO/IEC 11801:2002 и EN 50173-1:2002, а также ТИА/EIA 568-B.

- Внешние размеры в мм: 80 x 80.
- Для установки в настенные каналы и скрытой настенной установки.
- Для настенной открытой установки с настенной коробкой (номер заказа 6690 1 525-00 или -01).

#### В состав розетки входят

- Два экранированных гнезда KM8 RJ45 с техникой подключения LSA-PLUS – Simultan (одновременное подключение всех жил без использования инструмента), с системой упорядоченной укладки жил, пружинящий 360°-экранный контакт.
- Несущая панель и пластмассовый наружный корпус.

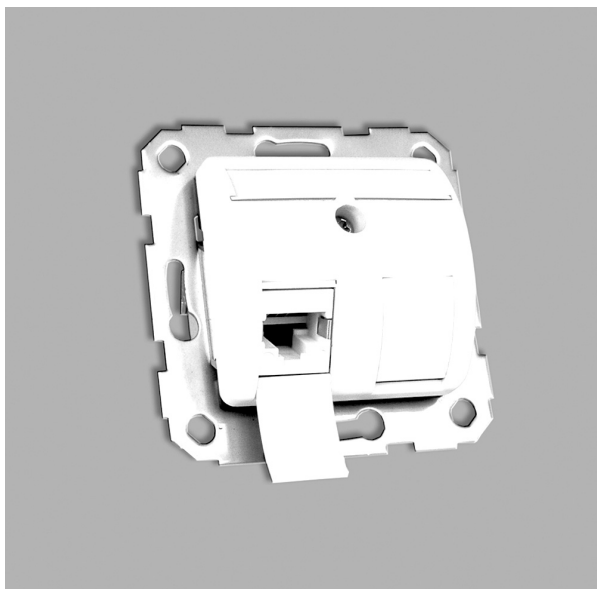


Модульная розетка подключения KM8 RJ45, STP.

Данные для заказа:

Номер заказа	Наименование	Вес/ЕП	ЕП
6690 1 571-02	Модульная розетка подключения KM8 RJ45, STP, 2 порта (568 А/В). Цвет: бежевый (RAL 1013).	0,105 кг	1 шт.
6690 1 571-51	Модульная розетка подключения KM8 RJ45, STP, 2 порта (568 А/В). Цвет: белый (RAL 9010).	0,105 кг	1 шт.

## Розетки подключения RJ45



Модульная розетка подключения KM8 RJ45 50 x 50, STP.

### Модульная розетка подключения KM8 RJ45 50 x 50, STP

Модульная розетка подключения предназначена для применения при построении 4- и 8-жильных экранированных кабельных сетей категории 6, по стандартам ISO/IEC 11801:2002 и EN 50173-1:2002, а также TIA/EIA 568-B.

- Центральная плата: 50 x 50 мм.
- Для установки в настенные каналы и скрытой настенной установки (дополнительная лицевая рамка, номер заказа 6690 1 506-01).
- Для настенной открытой установки с настенной коробкой (номер заказа 6690 1 525-01).

#### В состав розетки входят

- Два или одно экранированных гнезда KM8 RJ45 с техникой подключения LSA-PLUS– Simultan (одновременное подключение всех жил без использования инструмента), с системой упорядоченной укладки жил, пружинящий 360°-экранный контакт.
- Несущая панель и пластмассовый наружный корпус.

Данные для заказа:

Номер заказа	Наименование	Вес/ЕП	ЕП
6690 1 581-51	Модульная розетка подключения KM8 RJ45 50 x 50, STP, 2 порта (568 A/B). Цвет: белый (RAL 9010).	0,105 кг	1 шт.
6690 1 581-61	Модульная розетка подключения KM8 RJ45 50 x 50, STP, 1 порт (568 A/B) Цвет: белый (RAL 9010).	0,075 кг	1 шт.
6690 1 581-02	Модульная розетка подключения KM8 RJ45 50 x 50, STP, 2 порта (568 A/B). Цвет: бежевый (RAL 1013).	0,105 кг	1 шт.
6690 1 581-12	Модульная розетка подключения KM8 RJ45 50 x 50, STP, 1 порт (568 A/B). Цвет: бежевый (RAL 1013).	0,075 кг	1 шт.

## Розетки подключения RJ45

### Модульная розетка подключения KM8 RJ45, UTP

Модульная розетка подключения предназначена для применения при построении 4- и 8-жильных неэкранированных кабельных сетей категории 6, по стандартам ISO/IEC 11801:2002 и EN 50173-1:2002, а также TIA/EIA 568-B.

- Внешние размеры в мм: 80 x 80.
- Для установки в настенные каналы и скрытой настенной установки.
- Для настенной открытой установки с настенной коробкой (номер заказа 6690 1 525-00 или -01).

#### В состав розетки входят

- Два неэкранированных гнезда KM8 RJ45 с техникой последовательного подключения LSA-PLUS – Simultan (одновременное подключение всех жил без использования инструмента), с системой упорядоченной укладки жил.
- Несущая панель и пластмассовый наружный корпус.

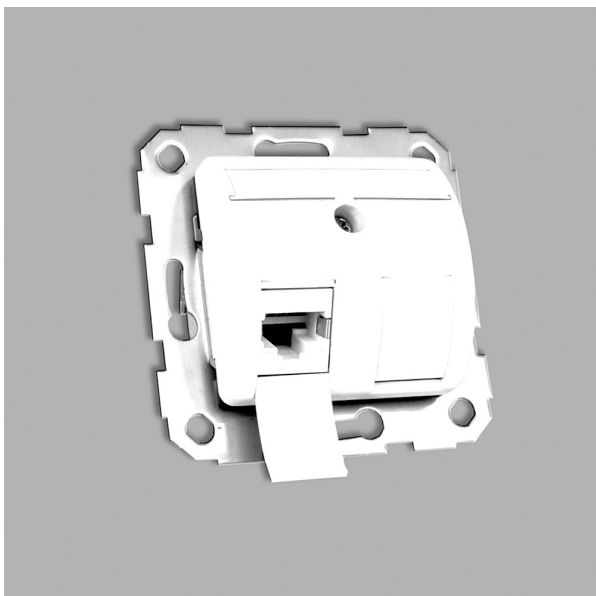


Модульная розетка подключения KM8 RJ45, UTP.

Данные для заказа:

Номер заказа	Наименование	Вес/ЕП	ЕП
6690 1 570-02	Модульная розетка подключения KM8 RJ45, UTP, 2 порта (568 А/В). Цвет: белый (RAL 9010).	0,075 кг	1 шт.
6690 1 570-51	Модульная розетка подключения KM8 RJ45, UTP, 2 порта (568 А/В). Цвет: бежевый (RAL 1013).	0,075 кг	1 шт.

## Розетки подключения RJ45



Модульная розетка подключения KM8 RJ45 50 x 50, УТР.

### Модульная розетка подключения KM8 RJ45 50 x 50, УТР

Модульная розетка подключения предназначена для применения при построении 4- и 8-жильных неэкранированных кабельных сетей категории 6, по стандартам ISO/IEC 11801:2002 и EN 50173-1:2002, а также TIA/EIA 568-B.

- Центральная плата: 50 x 50 мм.
- Для установки в настенные каналы и скрытой настенной установки (дополнительная рамка номер заказа 6690 1 506-01).
- Для настенной открытой установки с настенной коробкой (номер заказа 6690 1 525-00 или -01).

#### В состав розетки входят

- Два или одно неэкранированных гнезда KM8 RJ45 с техникой последовательного подключения LSA-PLUS – Simultan (одновременное подключение всех жил без использования инструмента), с системой упорядоченной укладки жил.
- Несущая панель и пластмассовый наружный корпус.

Данные для заказа:

Номер заказа	Наименование	Вес/ЕП	ЕП
6690 1 581-71	Модульная розетка подключения KM8 RJ45 50 x 50, УТР, 2 порта (568 А/В). Цвет: белый (RAL 9010).	0,105 кг	1 шт.
6690 1 581-81	Модульная розетка подключения KM8 RJ45 50 x 50, УТР, 1 порт (568 А/В). Цвет: белый (RAL 9010).	0,075 кг	1 шт.
6690 1 581-22	Модульная розетка подключения KM8 RJ45 50 x 50, УТР, 2 порта (568 А/В). Цвет: бежевый (RAL 1013).	0,105 кг	1 шт.
6690 1 581-32	Модульная розетка подключения KM8 RJ45 50 x 50, УТР, 1 порт (568 А/В). Цвет: бежевый (RAL 1013).	0,075 кг	1 шт.

## Розетки подключения RJ45

### Модульная розетка подключения RJ45 категории 5(e), STP

Модульная розетка подключения предназначена для применения при построении 4- и 8-жильных экранированных кабельных сетей категории 5(e), по стандартам ISO/IEC 11801:2002 и EN 50173-1:2002, а также ТИА/EIA 568-B.

- Внешние размеры в мм: 80 x 80.
- Для установки в настенные каналы и скрытой настенной установки.
- Для настенной открытой установки с настенной коробкой (номер заказа 6690 1 525-00 или -01).

#### В состав розетки входят

- Два гнезда RJ45 категории 5(e), STP (исполнение НК), с техникой подключения LSA-PLUS.
- Запатентованная конструкция для подключения экрана.
- Монтажная панель и пластмассовый наружный корпус.



Модульная розетка подключения RJ45 категории 5(e), STP.

Данные для заказа:

Номер заказа	Наименование	Вес/ЕП	ЕП
6690 2 662-00	Модульная розетка подключения RJ45 категории 5(e), STP, 2 порта (568 A/B). Цвет: бежевый (RAL 1013).	0,118 кг	1 шт.
6690 2 662-01	Модульная розетка подключения RJ45 категории 5(e), STP, 2 порта (568 A/B). Цвет: белый (RAL 9010).	0,118 кг	1 шт.

## Розетки подключения RJ45



Модульная розетка подключения RJ45 категории 5(e), UTP.

### Модульная розетка подключения RJ45 категории 5(e), UTP

Модульная розетка подключения предназначена для применения при построении 4- и 8-жильных неэкранированных кабельных сетей категории 5(e), по стандартам ISO/IEC 11801:2002 и EN 50173-1:2002, а также TIA/EIA 568-B.

- Внешние размеры в мм: 80 x 80.
- Для установки в настенные каналы и скрытой настенной установки.
- Для настенной открытой установки с настенной коробкой (номер заказа 6690 1 525-00 или -01).

#### В состав розетки входят

- Два неэкранированных гнезда RJ45 категории 5(e), UTP (исполнение НК), с техникой подключения LSA-PLUS.
- Монтажная панель и пластмассовый наружный корпус.

Данные для заказа:

Номер заказа	Наименование	Вес/ЕП	ЕП
6690 2 652-02	Модульная розетка подключения RJ45 категории 5(e), UTP, 2 порта (568 A/B). Цвет: бежевый (RAL 1013).	0,070 кг	1 шт.
6690 2 652-52	Модульная розетка подключения RJ45 категории 5(e), UTP, 2 порта (568 A/B). Цвет: белый (RAL 9010).	0,070 кг	1 шт.

## Розетки подключения RJ45

### Розетка подключения RJ45 PCB категории 5(e), STP

Экранированная розетка подключения предназначена для применения при построении 4- и 8-жильных экранированных кабельных сетей категории 5(e), по стандартам ISO/IEC 11801:2002 и EN 50173-1:2002, а также TIA/EIA 568-B.

- Внешние размеры в мм: 80 x 80.
- Центральная плата: 50 x 50 мм.
- Для установки в настенные каналы и скрытой настенной установки.
- Для настенной открытой установки с настенной коробкой (номер заказа 6690 1 525-00 или -01).

#### В состав розетки входят

- Два гнезда RJ45 PCB, STP.
- Два модуля PCB с врезными контактами LSA-PLUS для подключения жил.
- Запатентованный узел подключения экрана фирмы KRONE.
- Две кабельные стяжки.

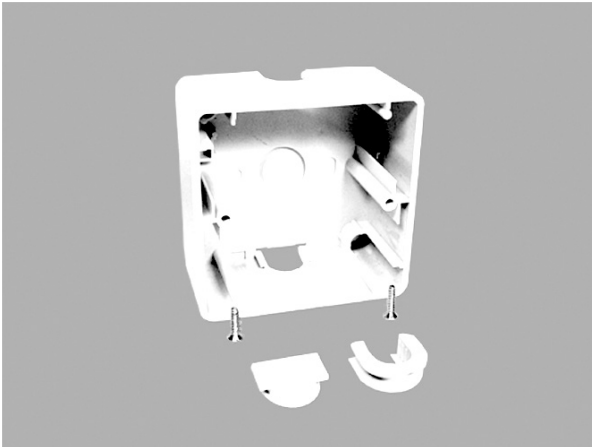


Розетка подключения RJ45 PCB категории 5(e), STP.

Данные для заказа:

Номер заказа	Наименование	Вес/ЕП	ЕП
<b>Цвет: бежевый (RAL 1013)</b>			
6690 1 510-00	Розетка подключения RJ45 PCB категории 5(e), STP, 2 порта, с лицевой рамкой.	0,170 кг	1 шт.
6690 1 511-10	Розетка подключения RJ45 PCB категории 5(e), STP, 2 порта, без лицевой рамки.	0,170 кг	1 шт.
6690 1 506-00	Лицевая рамка. Цвет: бежевый.	0,100 кг	10 шт.
<b>Цвет: белый (RAL 9010)</b>			
6690 1 510-01	Розетка подключения RJ45 PCB категории 5(e), STP, 2 порта, с лицевой рамкой.	0,170 кг	1 шт.
6690 1 511-11	Розетка подключения RJ45 PCB категории 5(e), STP, 2 порта, без лицевой рамки.	0,170 кг	1 шт.
6690 1 506-01	Лицевая рамка. Цвет: белый.	0,100 кг	10 шт.

## Розетки подключения RJ45



Настенная коробка для розеток подключения.

### Настенная коробка

Настенная коробка предназначена для обеспечения открытого настенного монтажа розеток подключения KRONE размером 80 x 80 мм.

- Размеры в мм: 81 x 81 x 42.

#### В состав коробки входят

- Пластмассовый корпус.
- 1 х шторка.
- 1 х ввод кабеля.
- 2 х винта крепления для розеток подключения.

Данные для  
заказа:

Номер заказа	Наименование	Вес/ЕП	ЕП
6690 1 525-00	Настенная коробка. Цвет: бежевый (RAL 1013).	0,066 кг	1 шт.
6690 1 525-01	Настенная коробка. Цвет: белый (RAL 9010).	0,066 кг	1 шт.

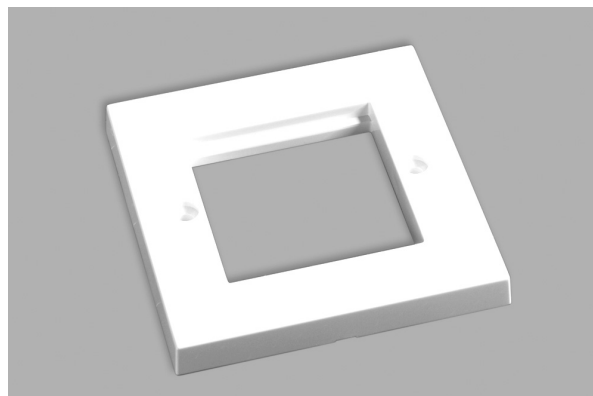


## Розетки подключения RJ45

### Лицевые рамки

Лицевые рамки предназначены для сборки розеток подключения с использованием гнезд KRONE RJ45 серии Keystone и CL. Лицевые рамки могут устанавливаться до четырех адаптеров или заглушек.

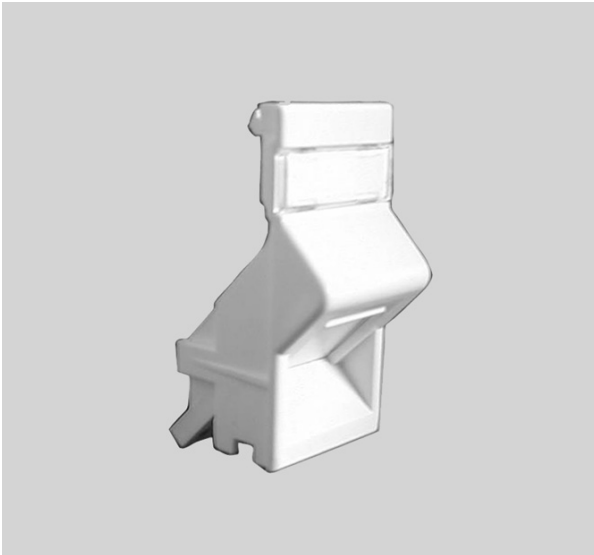
- Для установки в настенные каналы и скрытой настенной установки.
- Для открытой настенной установки с настенной коробкой (номер заказа 6690 1 525-10), стиль UK, одинарная.



Лицевая рамка, стиль UK, 85 x 85 мм.

Данные для заказа:	Номер заказа	Наименование	Вес/ЕП	ЕП
	6540 1 806-00	Лицевая рамка, стиль UK, для установки до двух адаптеров или заглушек. Цвет: белый. Внешний размер в мм: 85 x 85. Размер центрального отверстия в мм: 50 x 50.	0,240 кг	10 шт.
	6540 1 807-00	Лицевая рамка, стиль UK, для установки до четырех адаптеров или заглушек. Цвет: белый. Внешний размер в мм: 145 x 85. Размер центрального отверстия в мм: 100 x 50.	0,340 кг	10 шт.
	6540 1 808-00	Лицевая рамка, исполнение Еуго, для установки до двух адаптеров или заглушек. Цвет: белый. Внешний размер в мм: 80 x 80. Размер центрального отверстия в мм: 50 x 50.	0,220 кг	10 шт.

## Розетки подключения RJ45



Адаптер Keystone 45°.

### Адаптер Keystone 45°

Адаптер служит для размещения гнезд RJ45, серии KM8 или категории 5(e) (исполнение НК) и фиксируется в лицевой рамке защелками.

- Размеры в мм: 25 x 50.

Данные для заказа:	Номер заказа	Наименование	Вес/ЕП	ЕП
	6538 4 111-05	Адаптер Keystone 45°. Цвет: белый.	0,008 кг	1 шт.

## Розетки подключения RJ45

### Адаптер RJ-К CL

Адаптер служит для размещения гнезд RJ45 категории 5(e), (исполнение CL) и фиксируется в лицевой рамке защелками.

- Размеры в мм: 25 x 50.



Адаптер 90° для гнезд RJ45 (исполнение CL).

Данные для заказа:	Номер заказа	Наименование	Вес/ЕП	ЕП
	6540 1 801-00	Адаптер RJ-К CL 90°. Цвет: белый.	0,006 кг	1 шт.
	6540 1 802-00	Адаптер RJ-К CL 45°. Цвет: белый.	0,006 кг	1 шт.

### Заглушка

Используется в качестве заглушки для лицевой рамки (например при сборке однопортовых розеток).



Заглушка (широкая).

Данные для заказа:	Номер заказа	Наименование	Вес/ЕП	ЕП
	6540 1 801-01	Заглушка (широкая). Цвет: белый. Размеры в мм: 25 x 50.	0,080 кг	20 шт.
	6540 1 801-04	Заглушка (узкая). Цвет: белый. Размеры в мм: 12,5 x 50.	0,060 кг	20 шт.

## Розетки подключения RJ45



Лицевая панель Keystone 90° (на два гнезда).

### Лицевая панель Keystone 90°

Лицевая панель (стиль UK) со встроенными пылезащитными шторками предназначена для установки гнезд RJ45 (гнезда категории 5(e) НК или КМ8).

- Размеры в мм: 85 x 85.
- Крепежный размер, мм: 60.
- Для установки в настенные каналы и скрытой настенной установки.
- Для открытой настенной установки с настенной коробкой (номер заказа 6690 1 525-10).

Данные для заказа:

Номер заказа	Наименование	Вес/ЕП	ЕП
6538 3 111-03	Лицевая панель Keystone 90°, стиль UK (на одно гнездо). Цвет: белый.	0,040 кг	1 шт.
6538 3 111-04	Лицевая панель Keystone 90°, стиль UK (на два гнезда). Цвет: белый.	0,040 кг	1 шт.



Настенная коробка (одинарная).

### Настенная коробка

Настенная коробка предназначена для установки лицевых рамок (стиль UK) или лицевых панелей Keystone.

Данные для заказа:

Номер заказа	Наименование	Вес/ЕП	ЕП
6690 1 525-10	Настенная коробка. Цвет: белая. Размеры (Ш x В x Г) в мм: 85 x 85 x 45.	0,059 кг	1 шт.

## Розетки подключения RJ45

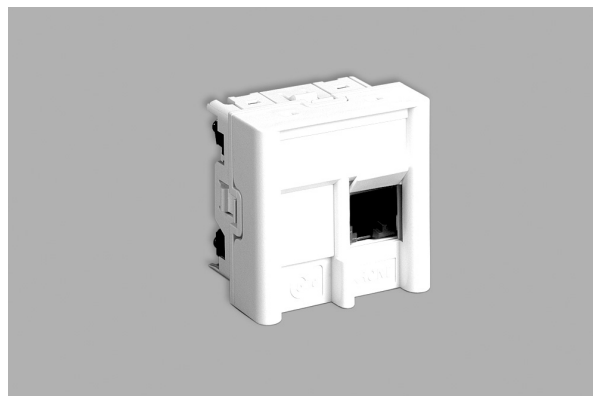
### Розетка подключения RJ45 категории 5(e) 45 x 45, UTP

Розетка подключения на основе печатной платы предназначена для применения при построении 4- и 8-жильных неэкранированных кабельных сетей категории 5(e), по стандартам ISO/IEC 11801:2002 и EN 50173-1:2002, а также TIA/EIA 568-B.

- Для систем 45 x 45.

#### В состав модуля входят

- Гнезда RJ45 со встроенной пылезащитной шторкой.
- Техника подключения LSA-PLUS, с цветовой маркировкой по стандарту TIA/EIA 568 В.
- Корпус (пластмасса ABS).
- Центральная плата (пластмасса ABS).



Розетка подключения RJ45 категории 5(e) 45 x 45, UTP, 1 порт.

Данные для заказа:	Номер заказа	Наименование	Вес/ЕП	ЕП
	6690 1 821-00	Розетка подключения RJ45 категории 5(e) 45 x 45, UTP, 1 порт (568В). Цвет: белый (RAL 9016).	0,029 кг	1 шт.
	6690 1 822-00	Розетка подключения RJ45 категории 5(e) 45 x 45, UTP, 2 порта (568В). Цвет: белый (RAL 9016).	0,037 кг	1 шт.

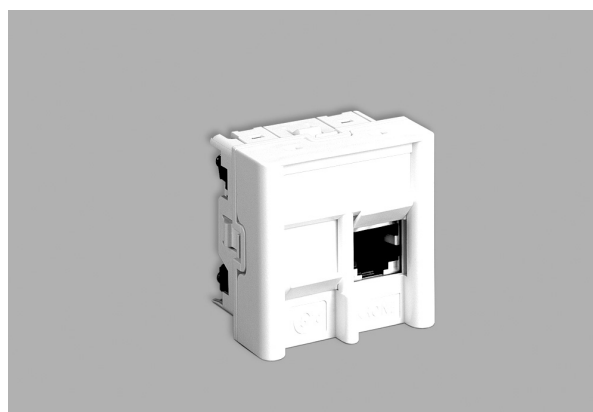
### Розетка подключения RJ45 категории 5(e) 45 x 45, FTP

Розетка подключения на основе печатной платы предназначена для применения при построении на 4- и 8-жильных экранированных кабельных сетях категории 5(e), по стандартам ISO/IEC 11801:2002 и EN 50173-1:2002, а также TIA/EIA 568-B.

- Для систем 45 x 45.

#### В состав модуля входят

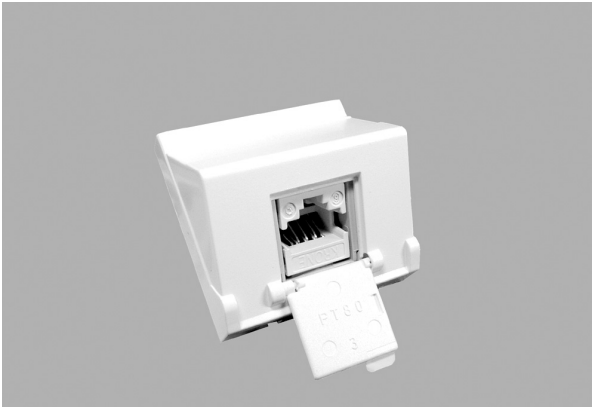
- Гнезда RJ45 со встроенной пылезащитной шторкой.
- Контакты подключения LSA-PLUS, с цветовой маркировкой по стандарту TIA/EIA 568-B.
- Корпус (пластмасса ABS).
- Центральная плата (пластмасса ABS).



Розетка подключения RJ45 категории 5(e) 45 x 45, FTP, 2 порта.

Данные для заказа:	Номер заказа	Наименование	Вес/ЕП	ЕП
	6690 1 823-00	Розетка подключения RJ45 категории 5(e) 45 x 45, FTP, 1 порт (568В). Цвет: белый (RAL 9016).	0,036 кг	1 шт.
	6690 1 824-00	Розетка подключения RJ45 категории 5(e) 45 x 45, FTP, 2 порта (568В). Цвет: белый (RAL 9016).	0,043 кг	1 шт.

## Розетки подключения RJ45



Лицевая панель 45 x 45 (одинарная).

### Лицевая панель 45 x 45 (одинарная)

Лицевая панель со встроенной пылезащитной шторкой предназначена для установки экранированного или неэкранированного гнезда RJ45 (гнездо категории 5(e) НК или КМ8, не входит в состав поставки).

- Размеры в мм: 45 x 45.

Данные для  
заказа:

Номер заказа	Наименование	Вес/ЕП	ЕП
6690 1 825-00	Лицевая панель 45 x 45 (одинарная). Цвет: белый (RAL 9010).	0,012 кг	1 шт.

## Модульные гнезда RJ45

### Модульное гнездо KM8 RJ45, STP

Модульное гнездо KM8 RJ45 предназначено для применения при построении 4- и 8-жильных экранированных кабельных сетей согласно категории 6, по стандартам ISO/IEC 11801:2002 и EN 50173-1:2002, а также TIA/EIA 568-B. Гнездо KM8 является составной частью распределительных панелей KM8, а также розеток подключения KM8.

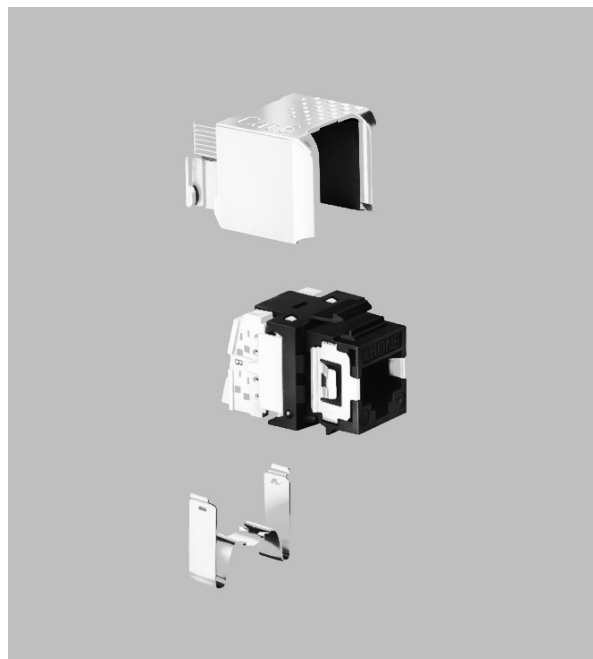
- Интегрированная система для упорядоченной укладки жил кабеля с целью обеспечения характеристик передачи.
- Независимая сертификация.
- Все применяемые пластмассы (PBT) соответствуют стандарту V0.
- Различная цветовая гамма.
- Пригодно для установки в адаптер Keystone (номер заказа 6538 4 111-05), лицевую панель Keystone (номер заказа 6538 3 111-03/-04) и лицевую панель 45 x 45 (номер заказа 6690 1 825-00).

#### В состав гнезда входят

- Гнездо RJ45 (Keystone).
- Система для упорядоченной укладки жил кабеля, с цветовой маркировкой согласно TIA/EIA 568 A/B.
- Техника подключения LSA-PLUS – Sumultan (одновременное подключение всех жил без использования инструмента).
- Зажим окончательной заделки (литье под давлением, цинк).
- Зажим экрана с пружинящим 360°-экраным контактом, обеспечивающий надежное долговременное контактирование.

#### Характеристики кабеля

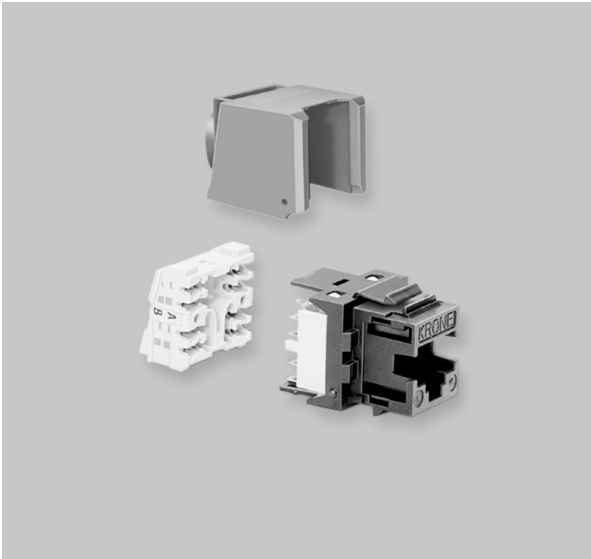
- Диаметр жилы: 0,5–0,65 мм (AWG 22–24).
- Диаметр изоляции: 0,7–1,6 мм.



Модульное гнездо KM8 RJ45, STP.

Данные для заказа:	Номер заказа	Наименование	Вес/ЕП	ЕП
	6830 1 810-01	Модульное гнездо KM8 RJ45, STP. Цвет: белый.	0,030 кг	1 шт.
	6830 1 810-02	Модульное гнездо KM8 RJ45, STP. Цвет: бежевый.	0,030 кг	1 шт.
	6830 1 810-03	Модульное гнездо KM8 RJ45, STP. Цвет: серый.	0,030 кг	1 шт.
	6830 1 810-04	Модульное гнездо KM8 RJ45, STP. Цвет: черный.	0,030 кг	1 шт.

## Модульные гнезда RJ45



Модульное гнездо KM8 RJ45, UTP.

### Модульное гнездо KM8 RJ45, UTP

Модульное гнездо KM8 RJ45 предназначено для применения при построении 4- и 8-жильных неэкранированных кабельных сетей согласно категории 6, по стандартам ISO/IEC 11801:2002 и EN 50173-1:2002, а также TIA/EIA 568-B.

Гнездо KM8 является составной частью распределительных панелей KM8, а также розеток подключения KM8.

- Интегрированная система для упорядоченной укладки жил кабеля с целью обеспечения характеристик передачи.
- Независимая сертификация.
- Все применяемые пластмассы (PBT) соответствуют стандарту V0.
- Различная цветовая гамма.
- Пригодно для установки в адаптер Keystone (номер заказа 6538 4 111-05), лицевую панель Keystone (номер заказа 6538 3 111-03/-04) и лицевую панель 45 x 45 (номер заказа 6690 1 825-00).

#### В состав гнезда входят

- Гнездо RJ45 (Keystone).
- Система для упорядоченной укладки жил кабеля, с цветовой маркировкой согласно TIA/EIA 568 A/B.
- Техника подключения LSA-PLUS – Sumultan (одновременное подключение всех жил без использования инструмента).
- Зажим окончатальной заделки.

#### Характеристики кабеля

- Диаметр жилы: 0,5–0,65 мм (AWG 22–24).
- Диаметр изоляции: 0,7–1,6 мм.

Данные для заказа:	Номер заказа	Наименование	Вес/ЕП	ЕП
	6830 1 800-01	Модульное гнездо KM8 RJ45, UTP. Цвет: белый.	0,013 кг	1 шт.
	6830 1 800-02	Модульное гнездо KM8 RJ45, UTP. Цвет: бежевый.	0,013 кг	1 шт.
	6830 1 800-03	Модульное гнездо KM8 RJ45, UTP. Цвет: серый.	0,013 кг	1 шт.
	6830 1 800-04	Модульное гнездо KM8 RJ45, UTP. Цвет: черный.	0,013 кг	1 шт.



## Модульные гнезда RJ45

### Модульное гнездо RJ45 категории 5(e), STP (исполнение НК)

Модульное гнездо RJ45 предназначено для применения при построении 4- и 8-жильных экранированных кабельных сетей согласно категории 5(e), по стандартам ISO/IEC 11801:2002 и EN 50173-1:2002, а также TIA/EIA 568-B. Гнездо RJ45 категории 5(e) является составной частью модульных распределительных панелей и розеток подключения RJ45 категории 5(e).

- Исполнение НК.
- Версия Keystone.
- Пригодно для установки в адаптер Keystone (номер заказа 6538 4 111-05), лицевую панель Keystone (номер заказа 6538 3 111-03/-04) и лицевую панель 45 x 45 (номер заказа 6690 1 825-00).

#### В состав гнезда входят

- Техника подключения LSA-PLUS, с цветовой маркировкой согласно TIA/EIA 568 A/B.
- Передняя часть (литье под давлением, цинк).
- Запатентованная конструкция для подключения экрана.

#### Характеристики кабеля

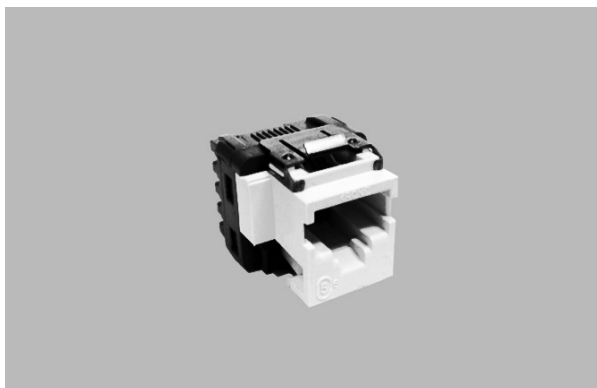
- Диаметр жилы: 0,4–0,65 мм (AWG 22–26).
- Диаметр изоляции: 0,7–1,4 мм.



Модульное гнездо RJ45 категории 5(e), STP (исполнение НК).

Данные для заказа:	Номер заказа	Наименование	Вес/ЕП	ЕП
	6540 1 154-02	Модульное гнездо RJ45 категории 5(e), STP (исполнение НК).	0,028 кг	1 шт.

## Модульные гнезда RJ45



Модульное гнездо RJ45 категории 5(е), UTP (исполнение НК).

### Модульное гнездо RJ45 категории 5(е), UTP (исполнение НК)

Модульное гнездо RJ45 предназначено для применения при построении 4- и 8-жильных неэкранированных кабельных сетей согласно категории 5(е), по стандартам ISO/IEC 11801:2002 и EN 50173-1:2002, а также TIA/EIA 568-B. Гнездо RJ45 категории 5(е) является составной частью модульных распределительных панелей и розеток подключения RJ45 категории 5(е).

- Исполнение НК.
- Версия Keystone.
- Широкая цветовая гамма.
- Пригодно для установки в адаптер Keystone (номер заказа 6538 4 111-05), лицевую панель Keystone (номер заказа 6538 3 111-03/-04) и лицевую панель 45 x 45 (номер заказа 6690 1 825-00).

#### В состав гнезда входят

- Техника подключения LSA-PLUS, с цветовой маркировкой согласно TIA/EIA 568 A/B.

#### Характеристики кабеля

- Диаметр жилы: 0,4–0,65 мм (AWG 22–26).
- Диаметр изоляции: 0,7–1,4 мм.

Данные для заказа:

Номер заказа	Наименование	Вес/ЕП	ЕП
6540 1 130-01	Модульное гнездо RJ45 категории 5(е), UTP (исполнение НК). Цвет: белый.	0,008 кг	1 шт.
6540 1 130-02	Модульное гнездо RJ45 категории 5(е), UTP (исполнение НК). Цвет: бежевый.	0,008 кг	1 шт.
6540 1 130-03	Модульное гнездо RJ45 категории 5(е), UTP (исполнение НК). Цвет: серый.	0,008 кг	1 шт.
6540 1 130-04	Модульное гнездо RJ45 категории 5(е), UTP (исполнение НК). Цвет: черный.	0,008 кг	1 шт.

## Модульные гнезда RJ45

### Модульное гнездо RJ45 категории 5(e), STP (исполнение CL)

Модульное гнездо RJ45 предназначено для применения при построении 4- и 8-жильных экранированных кабельных сетей согласно категории 5(e), по стандартам ISO/IEC 11801:2002 и EN 50173-1:2002, а также TIA/EIA 568-B.

- Пригодно для установки в адаптер CL (номер заказа 6540 1 801-00 и 6540 1 802-00).
- Исполнение CL.

#### В состав гнезда входят

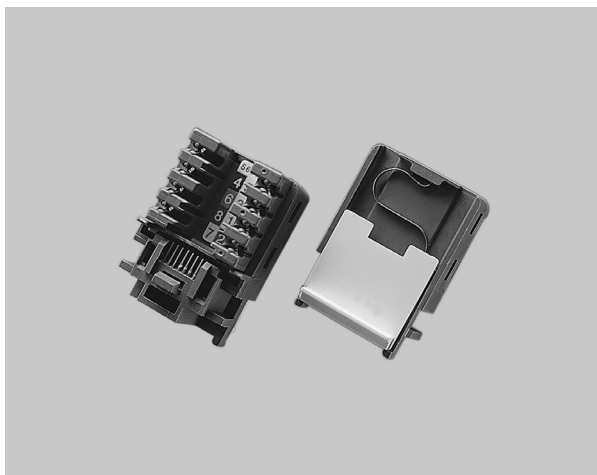
- Техника подключения LSA-PLUS.
- Встроенная пылезащитная шторка.
- Экранированный корпус.



Модульное гнездо RJ45 категории 5(e), STP (исполнение CL), угловое подключение кабеля.

Данные для заказа:	Номер заказа	Наименование	Вес/ЕП	ЕП
	6540 1 254-03	Модульное гнездо RJ45 категории 5(e), STP (исполнение CL). Цвет: белый. Угловое подключение кабеля.	0,014 кг	1 шт.
	6540 1 254-01	Модульное гнездо RJ45 категории 5(e), STP (исполнение CL). Цвет: белый. Прямое подключение кабеля.	0,014 кг	1 шт.

## Модульные гнезда RJ45



### Модульное гнездо RJ45 категории 5(e), UTP (исполнение CL)

Модульное гнездо RJ45 предназначено для применения при построении 4- и 8-жильных неэкранированных кабельных сетей согласно категории 5(e), по стандартам ISO/IEC 11801:2002 и EN 50173-1:2002, а также TIA/EIA 568-B.

- Пригодно для установки в адаптер CL (номер заказа 6540 1 801-00 и 6540 1 802-00).
- Исполнение CL.

#### В состав гнезда входят

- Техника подключения LSA-PLUS.
- Встроенная пылезащитная шторка.

Данные для заказа:	Номер заказа	Наименование	Вес/ЕП	ЕП
	6540 1 200-01	Модульное гнездо RJ45 категории 5(e), UTP (исполнение CL). Цвет: белый.	0,010 кг	1 шт.

## Коммутационные шнуры RJ45

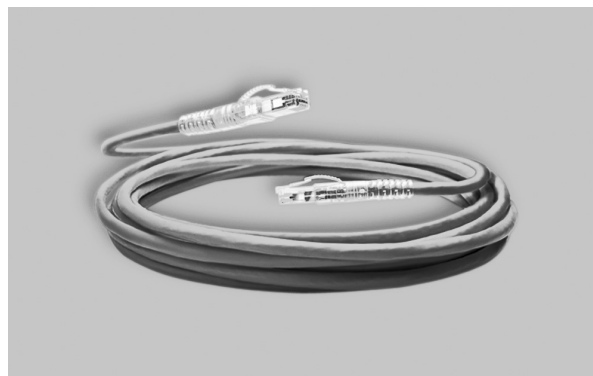
### Коммутационные шнур KM8, S-STP

Попарно экранированный (PIMF) коммутационный шнур KM8 RJ45, являясь составной частью экранированной и структурированной кабельной системы, предназначен для установления соединения между розеткой подключения или распределительной панелью и активными компонентами (концентратор, ПК). По своим характеристикам он превосходит требования категории 6, по стандартам ISO/IEC 11801:2002 и EN 50173-1:2002, а также TIA/EIA 568-B.

- Интегрированная система для упорядоченной укладки жил кабеля с целью обеспечения наилучших характеристик передачи.
- Независимая сертификация.
- Возможность отключения даже при высокой плотности монтажа.
- Минимальный радиус изгиба благодаря защитной насадке от изгиба.
- Широкая гамма длин.

#### В состав соединительного шнура входят

- Запатентованный штекер KM8 RJ45.
- Встроенная система для упорядоченной укладки жил кабеля.
- Прозрачная защитная насадка от изгиба.
- Удлинитель рычажка защелки.



Коммутационный шнур KM8 RJ45, S-STP.

Данные для  
заказа:

Номер заказа	Наименование	Вес/ЕП	ЕП
6830 2	Коммутационный шнур KM8 RJ45, S-STP, LSZH		
861-	синий		
865-	оранжевый		
867-	серый		
04	1,0 м		1 шт.
07	2,0 м		1 шт.
10	3,0 м		1 шт.
15	5,0 м		1 шт.

## Коммутационные шнуры RJ45



Коммутационный шнур KM8 RJ45, UTP.

### Коммутационный шнур KM8 RJ45, UTP

Коммутационный шнур KM8 RJ45, UTP, являясь составной частью структурированной кабельной системы, предназначен для установления соединения между розеткой подключения или распределительной панелью и активными компонентами (концентратор, ПК).

По своим характеристикам он превосходит требования категории 6, по стандартам ISO/IEC 11801:2002 и EN 50173-1:2002, а также TIA/EIA 568-B.

- Интегрированная система для упорядоченной укладки жил кабеля с целью обеспечения наилучших характеристик передачи.
- Независимая сертификация.
- Возможность отключения даже при высокой плотности монтажа.
- Минимальный радиус изгиба благодаря защитной насадке от изгиба.
- Широкая гамма длин.

#### В состав соединительного шнура входят

- Запатентованный штекер KM8 RJ45.
- Встроенная система для упорядоченной укладки жил кабеля.
- Прозрачная защитная насадка от изгиба.
- Удлинитель рычажка защелки.

 Данные для  
заказа:

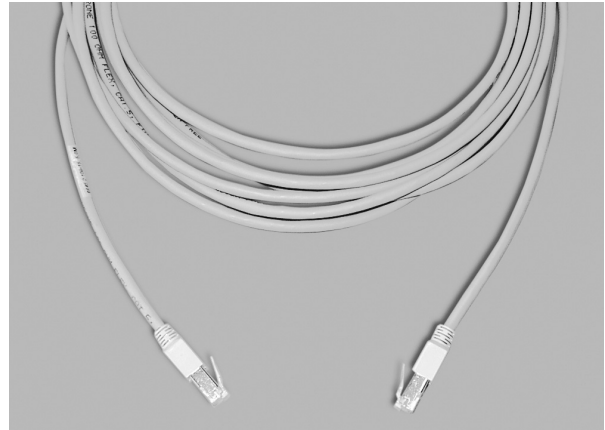
Номер заказа	Наименование	Вес/ЕП	ЕП
6830 2	Коммутационный шнур KM8 RJ45, UTP, LSZH		
801-	синий		
802-	красный		
804-	зеленый		
805-	оранжевый		
807-	серый		
6830 2	Коммутационный шнур KM8 RJ45, UTP, PVC		
817-	серый		
	04 1,0 м		1 шт.
	07 2,0 м		1 шт.
	10 3,0 м		1 шт.
	15 5,0 м		1 шт.

## Коммутационные шнуры RJ45

### Коммутационный шнур RJ45 категории 5(e)

Коммутационный шнур RJ45, являясь составной частью структурированной кабельной системы, предназначен для установления соединения между розеткой подключения или распределительной панелью и активными компонентами (концентратор, ПК). По своим характеристикам он превосходит требования категории 5(e), по стандартам ISO/IEC 11801:2002 и EN 50173-1:2002, а также TIA/EIA 568-B.

- Экранированный и неэкранированный варианты исполнения.
- Широкая гамма длин.
- Штекер RJ45 категории 5(e) с защитной насадкой от изгиба.



Коммутационный шнур RJ45 категории 5(e).

Данные для заказа:

Номер заказа	Наименование	Вес/ЕП	ЕП
7063 2 5	Коммутационный шнур RJ45 категории 5(e)		
1	UTP, PVC		
2	UTP, LSZH		
3	FTP, PVC		
4	FTP, LSZH		
5	S-FTP, PVC		
6	S-FTP, LSZH		
7	серый		
	-04	1,0 м	1 шт.
	-07	2,0 м	1 шт.
	-10	3,0 м	1 шт.
	-15	5,0 м	1 шт.

## Коммутационные шнуры RJ45



Соединительный шнур KM8 TrueNet™, типа S-STP.

### Коммутационный шнур KM8 TrueNet, S-STP

Попарно экранированный (PIMF) коммутационный шнур KM8 TrueNet™ RJ45 (PIMF), являясь составной частью экранированной структурированной кабельной системы, предназначен для установления соединения между розеткой подключения или распределительной панелью и активными компонентами (концентратор, ПК). Экранированный соединительный шнур KM8 TrueNet™ RJ45 по своим характеристикам превосходит требования категории 6, по стандартам ISO/IEC 11801:2002 и EN 50173-1:2002, а также TIA/EIA 568-B.

- Интегрированная система для упорядоченной укладки жил кабеля с целью обеспечения наилучших характеристик передачи.
- Независимая сертификация.
- Возможность отключения даже при высокой плотности монтажа.
- Минимальный радиус изгиба благодаря защитной насадке от изгиба.
- Сохранение характеристик экрана по всей длине шнура.
- «Нулевой коэффициент ошибок по битам» в рамках гарантийной программы TrueNet™.
- Широкая гамма длин.

#### В состав соединительного шнура входят:

- Запатентованный штекер KM8 RJ45.
- Встроенная система для упорядоченной укладки жил кабеля.
- Прозрачная защитная насадка от изгиба.
- Удлинитель рычажка защелки.

Данные для  
заказа:

Номер заказа		Наименование	Вес/ЕП	ЕП
6830 2	881-	Коммутационный шнур KM8 RJ45 C6T, S-STP, LSZH, синий		
	04	1,0 м		1 шт.
	07	2,0 м		1 шт.
	10	3,0 м		1 шт.
	15	5,0 м		1 шт.



## Коммутационные шнуры RJ45

### Коммутационный шнур KM8 TrueNet, UTP

Коммутационный шнур KM8 TrueNet™ RJ45, являясь составной частью структурированной кабельной системы, предназначен для установления соединения между розеткой подключения или распределительной панелью и активными компонентами (концентратор, ПК). Данный коммутационный шнур по своим характеристикам превосходит требования категории 6, по стандартам ISO/IEC 11801:2002 и EN 50173-1:2002, а также TIA/EIA 568-B.

- Интегрированная система для упорядоченной укладки жил кабеля с целью обеспечения наилучших характеристик передачи.
- Независимая сертификация.
- Возможность отключения даже при высокой плотности монтажа.
- Минимальный радиус изгиба благодаря защитной насадке от изгиба.
- «Нулевой коэффициент ошибок по битам» в рамках гарантийной программы TrueNet™.
- Широкая гамма длин.

#### В состав соединительного шнура входят:

- Запатентованный штекер KM8 RJ45.
- Встроенная система для упорядоченной укладки жил кабеля.
- Прозрачная защитная насадка от изгиба.
- Удлинитель рычажка защелки.



Коммутационный шнур KM8 TrueNet, UTP.

Данные для заказа:

Номер заказа	Наименование	Вес/ЕП	ЕП
6830 2	Коммутационный шнур KM8 RJ45, UTP, LSZH		
821-	синий		
822-	красный		
824-	зеленый		
825-	оранжевый		
827-	серый		
6830 2	Коммутационный шнур KM8 RJ45, UTP, PVC		
817	серый		
04	1,0 м		1 шт.
07	2,0 м		1 шт.
10	3,0 м		1 шт.
15	5,0 м		1 шт.

## Коммутационные шнуры RJ45

---

## Кабели горизонтальной проводки

### Кабель горизонтальной проводки категории 7, 1200 МГц, S-STP

Попарно экранированный (PIMF) кабель горизонтальной проводки категории 7, 1200 МГц, являясь составной частью экранированной структурированной кабельной системы, предназначен для установления соединения между розеткой подключения и распределительной панелью. Кабель горизонтальной проводки в качестве компонента по своим характеристикам превосходит требования категории 7, по стандартам ISO/IEC 11801:2002 и EN 50173-1:2002, а также TIA/EIA 568-B.

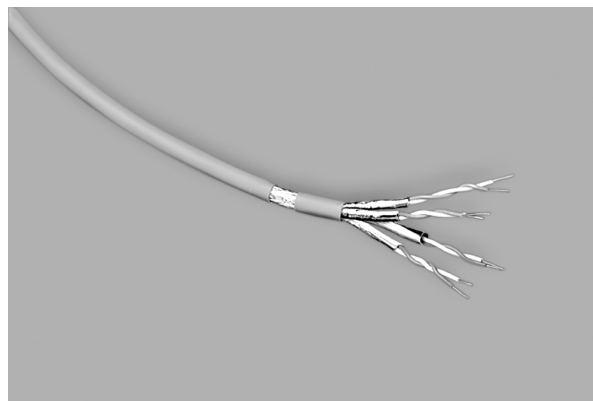
- Очень большой запас по параметру NEXT благодаря наличию экрана у каждой пары.
- Низкое электромагнитное излучение благодаря наличию экрана у каждой пары и дополнительному внешнему экрану в виде оплетки.
- Сертифицирован до 1200 МГц, рассчитан на приложение мультимедиа.
- Независимая сертификация.

#### В состав кабеля входит

- Материал оболочки кабеля: LSZH.

#### Характеристики кабеля

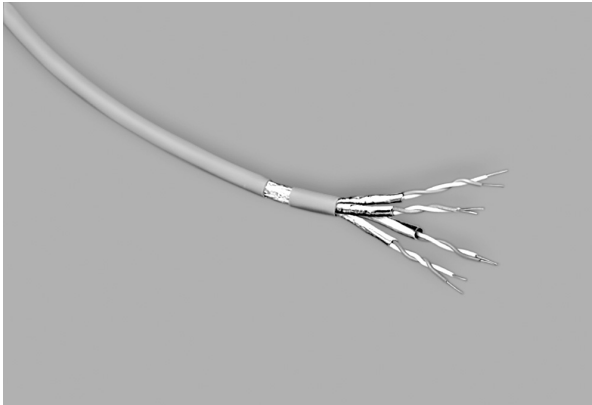
- Диаметр кабеля: 7,7 мм.
- Диаметр жилы: 22 AWG (0,64 мм).
- Диаметр изоляции 1,25 мм.
- 4 пары: попарная скрутка.



Кабель горизонтальной проводки категории 7, 1200 МГц, S-STP.

Данные для заказа:	Номер заказа	Наименование	Вес/ЕП	ЕП
	7053 3 462-55	Кабель горизонтальной проводки категории 7, 1200 МГц, S-STP, LSZH. Цвет: оранжевый.	64,000 кг	Катушка на 1000 м

## Кабели горизонтальной проводки



Кабель горизонтальной проводки категории 7 PLUS, S-STP.

### Кабель горизонтальной проводки категории 7 PLUS, S-STP

Попарно экранированный (PIMF) кабель категории 7 PLUS, являясь составной частью экранированной структурированной кабельной системы, предназначен для установления соединения между розеткой подключения и распределительной панелью. Кабель горизонтальной проводки в качестве компонента по своим характеристикам превосходит требования категории 7, по стандартам ISO/IEC 11801:2002 и EN 50173-1:2002, а также TIA/EIA 568-B.

- Очень большой запас по параметру NEXT благодаря наличию экрана у каждой пары.
- Низкое электромагнитное излучение благодаря наличию экрана у каждой пары и дополнительному внешнему экрану в виде оплетки.
- Сертифицирован до 900 МГц.
- Независимая сертификация.

#### В состав кабеля входит

- Материал оболочки кабеля: LSZH.

#### Характеристики кабеля

- Диаметр кабеля: 7,7 мм.
- Диаметр жилы: 23 AWG (0,57 мм).
- Диаметр изоляции: 1,4 мм.
- 4 пары: попарная скрутка.

Данные для заказа:

Номер заказа	Наименование	Вес/ЕП	ЕП
7053 3 962-55	Кабель горизонтальной проводки категории 7 PLUS, S-STP, LSZH. Цвет: оранжевый.	64,000 кг	Катушка на 1000 м

## Кабели горизонтальной проводки

### Кабель горизонтальной проводки категории 7, AWG22, S-STP

Попарно экранированный (PIMF) кабель категории 7, AWG22, являясь составной частью экранированной структурированной кабельной системы, предназначен для установления соединения между розеткой подключения и распределительной панелью. Кабель горизонтальной проводки в качестве компонента по своим характеристикам превосходит требования категории 7, по стандартам ISO/IEC 11801:2002 и EN 50173-1:2002, а также TIA/EIA 568-B.

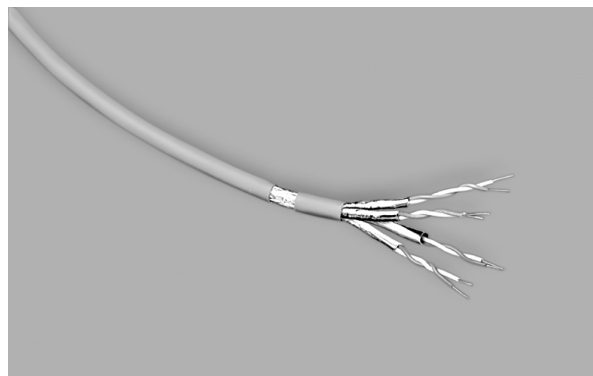
- Очень большой запас параметру NEXT благодаря наличию экрана у каждой пары.
- Низкое электромагнитное излучение благодаря наличию экрана у каждой пары и дополнительной внешнему экрану в виде оплетки.
- Независимая сертификация.

#### В состав кабеля входит

- Материал оболочки кабеля: LSZH.

#### Характеристики кабеля

- Диаметр кабеля: 7,7 мм.
- Диаметр жилы: 22 AWG (0,64 мм).
- Диаметр изоляции: 1,5 мм.
- 4 пары: попарная скрутка.

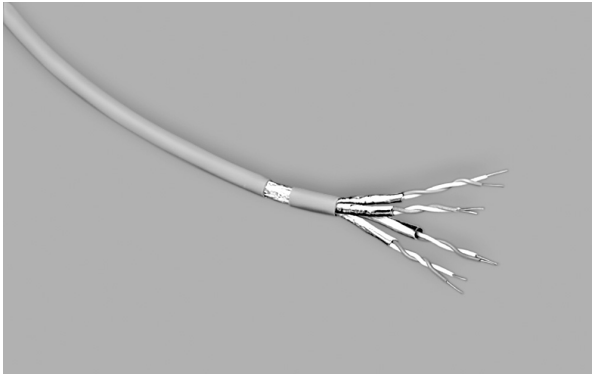


Кабель горизонтальной проводки категории 7, AWG22, S-STP.

Данные для заказа:

Номер заказа	Наименование	Вес/ЕП	ЕП
7053 3 062-55	Кабель горизонтальной проводки категории 7, AWG22, S-STP, LSZH. Цвет: оранжевый.	66,000 кг	Катушка на 1000 м

## Кабели горизонтальной проводки



Кабель горизонтальной проводки категории 7, S-STP.

### Кабель горизонтальной проводки категории 7, S-STP

Попарно экранированный (PIMF) кабель категории 7, являясь составной частью экранированной структурированной кабельной системы, предназначен для установления соединения между розеткой подключения и распределительной панелью. Кабель горизонтальной проводки в качестве компонента по своим характеристикам превосходит требования категории 7, по стандартам ISO/IEC 11801:2002 и EN 50173-1:2002, а также TIA/EIA 568-B.

- Очень большой запас по параметру NEXT благодаря наличию экрана у каждой пары.
- Низкое электромагнитное излучение благодаря наличию экрана у каждой пары и дополнительному внешнему экрану в виде оплетки.
- Независимая сертификация.

#### В состав кабеля входит

- Материал оболочки кабеля: LSZH.

#### Характеристики кабеля

- Диаметр кабеля: 7,4 мм.
- Диаметр жилы: 23 AWG (0,57 мм).
- Диаметр изоляции: 1,3 мм.
- 4 пары: попарная скрутка.

Данные для заказа:

Номер заказа	Наименование	Вес/ЕП	ЕП
7053 3 362-55	Кабель горизонтальной проводки категории 7, S-STP, LSZH. Цвет: оранжевый.	62,000 кг	Катушка на 1000 м

## Кабели горизонтальной проводки

### Кабель горизонтальной проводки категории 6, S-STP

Попарно экранированный (PIMF) кабель категории 6, являясь составной частью экранированной структурированной кабельной системы, предназначен для установления соединения между розеткой подключения и распределительной панелью. Кабель горизонтальной проводки в качестве компонента по своим характеристикам превосходит требования категории 6, по стандартам ISO/IEC 11801:2002 и EN 50173-1:2002, а также TIA/EIA 568-B.

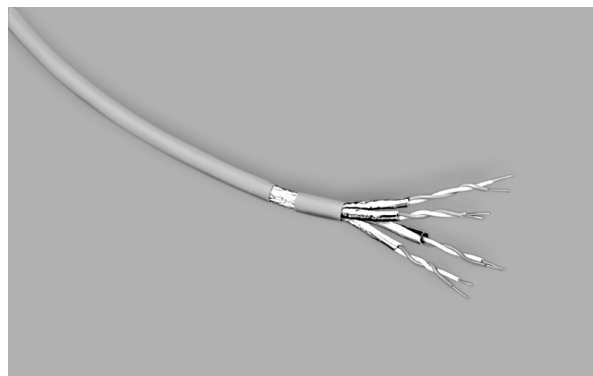
- Очень большой запас по параметру NEXT благодаря наличию экрана у каждой пары.
- Низкое электромагнитное излучение благодаря наличию экрана у каждой пары и дополнительному внешнему экрану в виде оплетки.
- Независимая сертификация.

#### В состав кабеля входит

- Материал оболочки кабеля: LSZH.

#### Характеристики кабеля

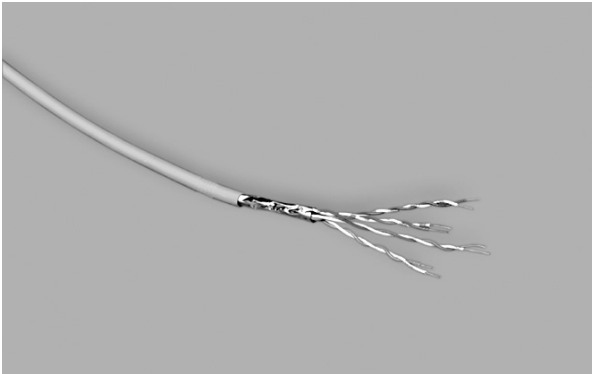
- Диаметр кабеля: 7,4 мм.
- Диаметр жилы: 23 AWG (0,57 мм).
- Диаметр изоляции: 1,25 мм.
- 4 пары: попарная скрутка.



Кабель горизонтальной проводки категории 6, S-STP.

Данные для заказа:	Номер заказа	Наименование	Вес/ЕП	ЕП
	7053 3 262-55	Кабель горизонтальной проводки категории 6, S-STP, LSZH. Цвет: оранжевый.	58,000 кг	Катушка на 1000 м

## Кабели горизонтальной проводки



Кабель горизонтальной проводки категории 6, FTP.

### Кабель горизонтальной проводки категории 6, FTP

Кабель горизонтальной проводки с экраном из фольги, категории 6, являясь составной частью экранированной структурированной кабельной системы, предназначен для установления соединения между розеткой подключения и распределительной панелью. Кабель горизонтальной проводки категории 6, FTP в качестве компонента по своим характеристикам превосходит требования категории 6, по стандартам ISO/IEC 11801:2002 и EN 50173-1:2002, а также TIA/EIA 568-B.

- Большой запас по параметру NEXT благодаря наличию центрального звездообразного элемента.
- Низкое электромагнитное излучение благодаря наличию экрана.

#### В состав кабеля входит

- Материал оболочки кабеля: LSZH или PVC.

#### Характеристики кабеля

- Диаметр кабеля: 7,5 мм.
- Диаметр жилы: 24 AWG (0,51 мм).
- Диаметр изоляции: 1,22 мм.
- 4 пары: попарная скрутка.

Данные для заказа:

Номер заказа	Наименование	Вес/ЕП	ЕП
7053 2 021-04	Кабель горизонтальной проводки категории 6, FTP, PVC. Цвет: серый.	25,000 кг	Коробка на 500 м
7053 2 032-04	Кабель горизонтальной проводки категории 6, FTP, LSZH. Цвет: оранжевый.	25,000 кг	Коробка на 500 м



## Кабели горизонтальной проводки

### Кабель горизонтальной проводки категории 6, UTP

Кабель горизонтальной проводки категории 6, UTP, являясь составной частью структурированной кабельной системы, предназначен для установления соединения между розеткой подключения и распределительной панелью. Кабель горизонтальной проводки категории 6 в качестве компонента по своим характеристикам превосходит требования категории 6, по стандартам ISO/IEC 11801:2002 и EN 50173-1:2002, а также TIA/EIA 568-B.

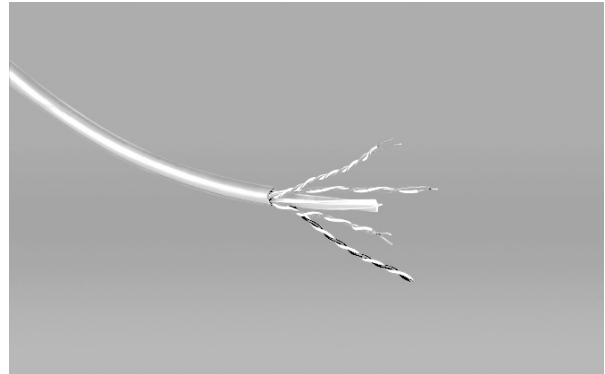
- Большой запас по параметру NEXT.
- Независимая сертификация.

#### В состав кабеля входит

- Материал оболочки кабеля: LSZH или PVC.

#### Характеристики кабеля

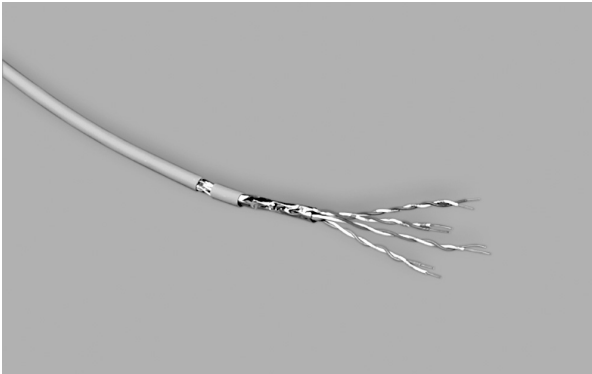
- Диаметр кабеля: 6,0 мм.
- Диаметр жилы: 24 AWG (0,51 мм).
- Диаметр изоляции: 1,22 мм.
- 4 пары: попарная скрутка.



Кабель горизонтальной проводки категории 6, UTP.

Данные для заказа:	Номер заказа	Наименование	Вес/ЕП	ЕП
	7053 2 001-00	Кабель горизонтальной проводки категории 6, UTP, PVC. Цвет: серый.	14,000 кг	Коробка на 305 м
	7053 2 012-00	Кабель горизонтальной проводки категории 6, UTP, LSZH. Цвет: оранжевый.	14,000 кг	Коробка на 305 м

## Кабели горизонтальной проводки



Кабель горизонтальной проводки категории 5(e), S-FTP.

### Кабель горизонтальной проводки категории 5(e), S-FTP

Кабель горизонтальной проводки с экраном из фольги, категории 5(e), являясь составной частью экранированной структурированной кабельной системы, предназначен для установления соединения между розеткой подключения и распределительной панелью. Кабель горизонтальной проводки категории 5(e), типа S-FTP в качестве компонента по своим характеристикам превосходит требования категории 5(e), по стандартам ISO/IEC 11801:2002 и EN 50173-1:2002, а также TIA/EIA 568-B.

- Наличие запаса по параметру NEXT.
- Низкое электромагнитное излучение благодаря дополнительному экрану в виде оплетки.
- Независимая сертификация.

#### В состав кабеля входит

- Материал оболочки кабеля: LSZH.

#### Характеристики кабеля

- Диаметр кабеля: 6,4 мм.
- Диаметр жилы: 24 AWG (0,51 мм).
- Диаметр изоляции: 1,1 мм.
- 4 пары: попарная скрутка.

Данные для заказа:

Номер заказа	Наименование	Вес/ЕП	ЕП
7053 3 152-55	Кабель горизонтальной проводки категории 5(e), S-FTP, LSZH. Цвет: оранжевый.	50,000 кг	Катушка на 1000 м

## Кабели горизонтальной проводки

### Кабель горизонтальной проводки категории 5(e), FTP

Кабель горизонтальной проводки с экраном из фольги, категории 5(e), являясь составной частью экранированной структурированной кабельной системы, предназначен для установления соединения между розеткой подключения и распределительной панелью. Кабель горизонтальной проводки категории 5(e), FTP в качестве компонента по своим характеристикам превосходит требования категории 5(e), по стандартам ISO/IEC 11801:2002 и EN 50173-1:2002, а также TIA/EIA 568-B.

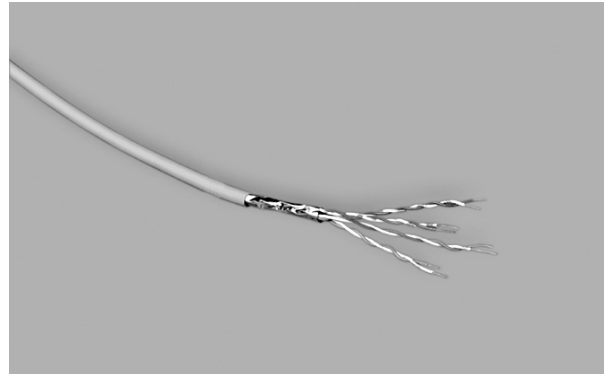
- Наличие запаса по параметру NEXT.
- Независимая сертификация.

#### В состав кабеля входит

- Материал оболочки кабеля: LSZH или PVC.

#### Характеристики кабеля

- Диаметр кабеля: 6,5 мм.
- Диаметр жилы: 24 AWG (0,51 мм).
- Диаметр изоляции: 1,22 мм.
- 4 пары: попарная скрутка.

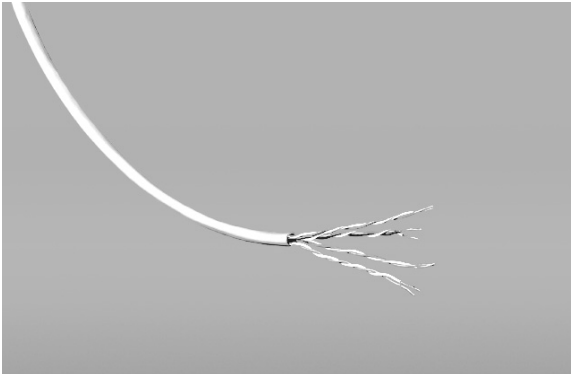


Кабель горизонтальной проводки категории 5(e), FTP.

Данные для заказа:

Номер заказа	Наименование	Вес/ЕП	ЕП
7053 1 021-00	Кабель горизонтальной проводки категории 5(e), FTP, PVC. Цвет: серый.	68,000 кг	Коробка на 500 м
7053 1 032-04	Кабель горизонтальной проводки категории 5(e), FTP, LSZH. Цвет: оранжевый.	68,000 кг	Коробка на 500 м

## Кабели горизонтальной проводки



Кабель горизонтальной проводки категории 5(e), UTP.

### Кабель горизонтальной проводки категории 5(e), UTP

Кабель горизонтальной проводки категории 5(e), UTP, являясь составной частью структурированной кабельной системы, предназначен для установления соединения между розеткой подключения и распределительной панелью.

Кабель горизонтальной проводки категории 5(e) в качестве компонента по своим характеристикам превосходит требования категории 5(e), по стандартам ISO/IEC 11801:2002 и EN 50173-1:2002, а также TIA/EIA 568-B.

- Наличие запаса по параметру NEXT.
- Независимая сертификация.

#### В состав кабеля входит

- Материал оболочки кабеля: LSZH или PVC.

#### Характеристики кабеля

- Диаметр кабеля: 5,0 мм.
- Диаметр жилы: 24 AWG (0,51 мм).
- Диаметр изоляции: 1,22 мм.
- 4 пары: попарная скрутка.

Данные для заказа:

Номер заказа	Наименование	Вес/ЕП	ЕП
7053 1 001-00	Кабель горизонтальной проводки категории 5(e), UTP, PVC. Цвет: серый.	14,000 кг	Коробка на 500 м
7053 1 012-00	Кабель горизонтальной проводки категории 5(e), UTP, LSZH. Цвет: оранжевый.	14,000 кг	Коробка на 500 м

## Кабели горизонтальной проводки

### Кабель горизонтальной проводки категории 6T, S-STP

Попарно экранированный (PIMF) кабель категории 6 TrueNet™, являясь составной частью экранированной структурированной кабельной системы, предназначен для установления соединения между розеткой подключения и распределительной панелью. Кабель горизонтальной проводки категории 6, типа S-STP в качестве компонента по своим характеристикам превосходит требования категории 6, по стандартам ISO/IEC 11801:2002 и EN 50173-1:2002, а также TIA/EIA 568-B.

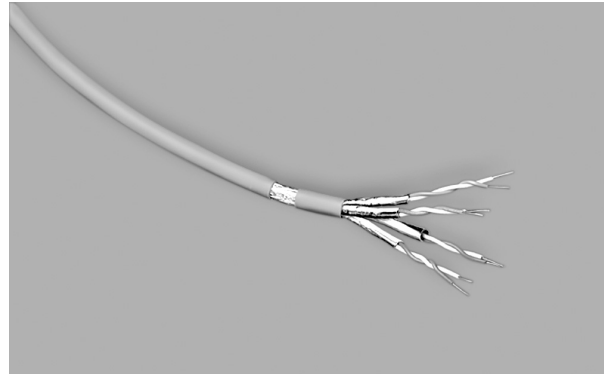
- «Нулевой коэффициент ошибок по битам» в рамках гарантийной программы TrueNet™.
- Большой запас по параметру NEXT благодаря наличию экрана у каждой пары.
- Низкое электромагнитное излучение благодаря наличию экрана у каждой пары и дополнительному экрану в виде оплетки.
- Независимая сертификация.

#### В состав кабеля входит

- Материал оболочки кабеля: LSZH.

#### Характеристики кабеля

- Диаметр кабеля: 7,5 мм.
- Диаметр жилы: 23 AWG (0,57 мм).
- Диаметр изоляции: 1,4 мм.
- 4 пары: попарная скрутка.

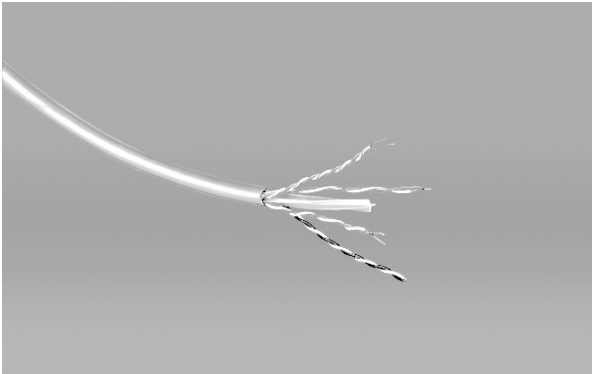


Кабель горизонтальной проводки категории 6T, S-STP.

Данные для заказа:

Номер заказа	Наименование	Вес/ЕП	ЕП
7052 2 160-25	Кабель горизонтальной проводки категории 6T, S-STP, LSZH. Цвет: синий.	81,000 кг	Катушка на 1000 м

## Кабели горизонтальной проводки



Кабель горизонтальной проводки категории 6Т, UTP.

### Кабель горизонтальной проводки категории 6, UTP

Кабель горизонтальной проводки категории 6 TrueNet™, UTP, являясь составной частью структурированной кабельной системы, предназначен для установления соединения между розеткой подключения и распределительной панелью. Кабель горизонтальной проводки категории 6 TrueNet™ в качестве компонента по своим характеристикам превосходит требования категории 6, по стандартам ISO/IEC 11801:2002 и EN 50173-1:2002, а также TIA/EIA 568-B.

- «Нулевой коэффициент ошибок по битам» в рамках гарантийной программы TrueNet™.
- Большой запас по параметру NEXT благодаря наличию запатентованного центрального звездообразного элемента.
- Независимая сертификация.

#### В состав кабеля входит

- Материал оболочки кабеля: LSZH или PVC.

#### Характеристики кабеля

- Диаметр кабеля: 6,4 мм.
- Диаметр жилы: 24 AWG (0,51 мм).
- 4 пары: попарная скрутка.

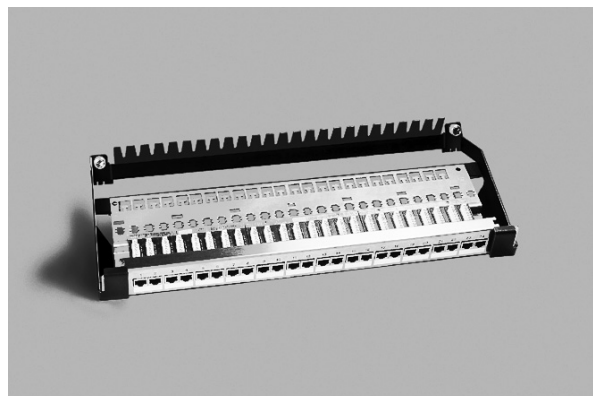
Данные для заказа:

Номер заказа	Наименование	Вес/ЕП	ЕП
7052 2 110-00	Кабель горизонтальной проводки категории 6Т, UTP, LSZH. Цвет: синий.	18,000 кг	Коробка на 305 м
7052 2 134-00	Кабель горизонтальной проводки категории 6Т, UTP, PVC. Цвет: серый.	18,000 кг	Коробка на 305 м

## Принадлежности

### Монтажное устройство для распределительных панелей

Монтажное устройство обеспечивает фиксацию всех распределительных панелей фирмы KRONE в процессе монтажных работ на лицевой стороне распределительных устройств конструктива 19".



Монтажное устройство для распределительных панелей.

Данные для заказа:	Номер заказа	Наименование	Вес/ЕП	ЕП
		6527 1 013-00	Монтажное устройство для распределительных панелей.	0,630 кг
	6540 1 627-00	Шина подключения, дополнительно к монтажному устройству (номер заказа 6527 1 013-00), используется при работах по подключению модульных распределительных панелей RJ45.	0,500 кг	1 шт.

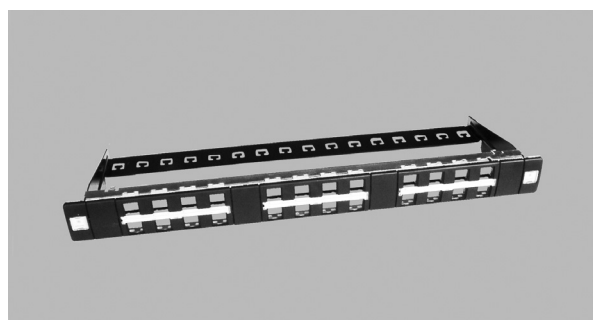
### Неукомплектованная модульная распределительная панель

Неукомплектованная модульная распределительная панель служит для установки в ней экранированных или неэкранированных гнезд RJ45 исполнения НК (категория 5(e) и КМ8), а также адаптеров Keystone-MTRJ.

#### В состав распределительной панели входит

- Монтажная рама (металл с пластмассовыми панелями черного цвета).

Размеры: 19", 1U.



Неукомплектованная модульная распределительная панель на 24 порта.

Данные для заказа:	Номер заказа	Наименование	Вес/ЕП	ЕП
	6450 1 053-01	Неукомплектованная модульная распределительная панель на 16 портов.	0,850 кг	1 шт.
	6450 1 054-01	Неукомплектованная модульная распределительная панель на 24 порта.	0,830 кг	1 шт.
	6450 1 055-01	Неукомплектованная модульная распределительная панель на 32 порта (только для UTP).	0,790 кг	1 шт.

## Принадлежности



Органайзер коммутационных шнуров (глубиной 80 мм).

### Органайзер коммутационных шнуров

Органайзер коммутационных шнуров служит для горизонтальной подводки коммутационных шнуров.

- Размеры: 19", 1U.

**В состав органайзера коммутационных шнуров входит**

- Металлическая панель (лакокрасочное покрытие черного цвета).
- 5 кроссировочных скоб из пластмассы (черного цвета, глубиной 80 мм).
- 19" крепежный материал.

**Указания по установке**

Рекомендуется для использования в сочетании с коммутационными шнурами КМ8.

Данные для заказа:	Номер заказа	Наименование	Вес/ЕП	ЕП
	6527 1 006-01	Органайзер коммутационных шнуров, 19", 1U. Цвет: черный (RAL 9011).	0,450 кг	1 шт.



Органайзер коммутационных шнуров (глубиной 60 мм).

### Органайзер коммутационных шнуров

Органайзер коммутационных шнуров служит для горизонтальной подводки коммутационных шнуров. С обратной стороны могут монтироваться дополнительные кроссировочные элементы

- Размеры: 19", 1U.

**В состав органайзера коммутационных шнуров входит**

- Металлическая панель (лакокрасочное покрытие черного цвета).
- 4 кроссировочных скобы из пластмассы (черного цвета, глубиной 60 мм).
- 19" крепежный материал.

**Указания по установке**

Рекомендуется для использования в сочетании с соединительными шнурами категории 5(e).

Данные для заказа:	Номер заказа	Наименование	Вес/ЕП	ЕП
	6450 1 050-10	Органайзер коммутационных шнуров, 19", 1U. Цвет: черный (RAL 9011).	0,570 кг	1 шт.



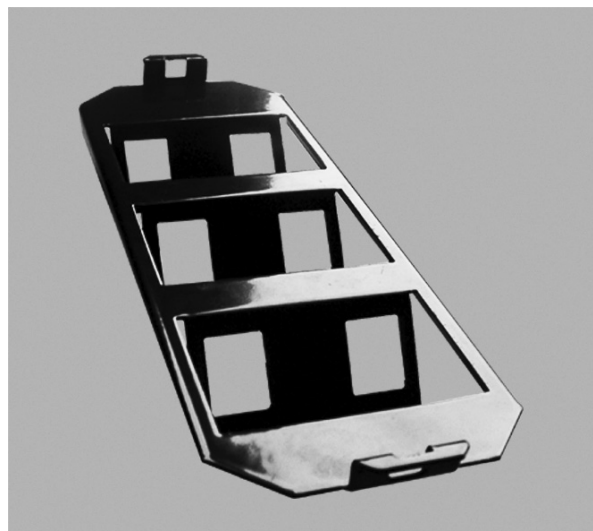
## Принадлежности

### Модуль для размещения в фальшполах гнезд Keystone

Данный модуль служит для установки экранированных или неэкранированных гнезд RJ45 типа KM8 или категории 5(e) (исполнение НК) и предусмотрен для монтажа в коробках для фальшполов других изготовителей.

#### Материал модуля

- Металл (порошковое покрытие, черного цвета).



Модуль для размещения в фальшполах гнезд Keystone (на 6 гнезд).

Данные для заказа:	Номер заказа	Наименование	Вес/ЕП	ЕП
	6690 1 827-00	Модуль для размещения в напольных коробках до 6 гнезд RJ45, пригоден для изделий Ackermann GB3.	0,115 кг	1 шт.
	6690 1 827-40	Модуль для размещения в напольных коробках до 4 гнезд RJ45, пригоден для изделий Ackermann GB2.	0,088 кг	1 шт.
	6690 1 827-44	Модуль для размещения в напольных коробках до 4 гнезд RJ45, пригоден для изделий Ackermann GB3.		1 шт.
	6690 1 827-80	Модуль для размещения в напольных коробках до 4 гнезд RJ45, пригоден для изделий OBO-Bettermann GB2/GTK 4/6.		1 шт.
	6690 1 827-86	Модуль для размещения в напольных коробках до 6 гнезд RJ45, пригоден для изделий OBO-Bettermann GB3/GTK 9/12.		1 шт.
	6690 1 827-70	Модуль для размещения в напольных коробках до 4 гнезд RJ45, пригоден для изделий Niedax Electraplan GB2/GBR2.		1 шт.
	6690 1 827-76	Модуль для размещения в напольных коробках до 6 гнезд RJ45, пригоден для изделий OBO-Bettermann GB3/GBR3.		1 шт.
	6690 1 827-54	Модуль для размещения в напольных коробках до 4 гнезд RJ45, пригоден для изделий PUK GB3/EGEB.		1 шт.
	6690 1 826-00	Модуль для размещения в напольных коробках до 2 гнезд RJ45, пригоден для изделий Ackermann GB3.		1 шт.

## Принадлежности



Неукомплектованная модульная розетка подключения.

### Неукомплектованная модульная розетка подключения

Неукомплектованная модульная розетка подключения служит для сборки экранированных или неэкранированных розеток подключения с гнездами RJ45 исполнения НК (категория 5(e) и КМ8).

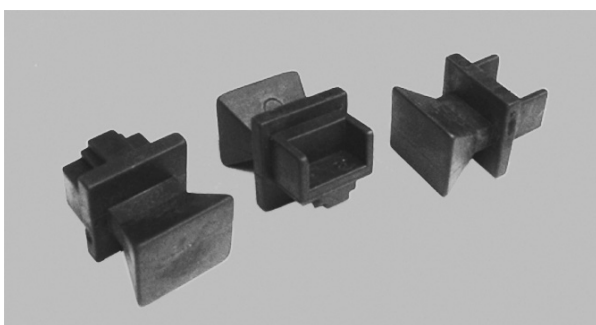
- Внешние размеры в мм: 80 x 80.
- Для установки в настенные каналы и скрытой настенной установки.
- Для открытой настенной установки с настенной коробкой (номер заказа 6690 1 525-00 или -01).

**В состав неукомплектованной модульной розетки входит**

- Монтажная панель и пластмассовый наружный корпус.

Данные для заказа:

Номер заказа	Наименование	Вес/ЕП	ЕП
6690 3 708-00	Неукомплектованная модульная розетка подключения Цвет: бежевый (RAL 1013).	0,044 кг	1 шт.
6690 3 708-01	Неукомплектованная модульная розетка подключения Цвет: белый(RAL 9010).	0,044 кг	1 шт.



Пылезащитные заглушки RJ45.

### Пылезащитные заглушки RJ45

Пылезащитная заглушка служит для гнезд RJ45 в качестве защиты от механических повреждений контактов и их загрязнения. Изделие рассчитано для установки во всех экранированных и неэкранированных гнездах RJ45, а также в распределительных панелях и розетках подключения на основе печатных плат или модульного исполнения.

**Материал пылезащитной заглушки**

- Пластмасса.

**Примечание к оформлению заказа**

Поставка производится комплектами по 100 штук.

Данные для заказа:

Номер заказа	Наименование	Вес/ЕП	ЕП
6690 1 828-00	Пылезащитная заглушка RJ45. Цвет: черный.	0,002 кг	1 шт.
6690 1 828-01	Пылезащитная заглушка RJ45. Цвет: белый.	0,002 кг	1 шт.

## Принадлежности

### Вставка Keystone

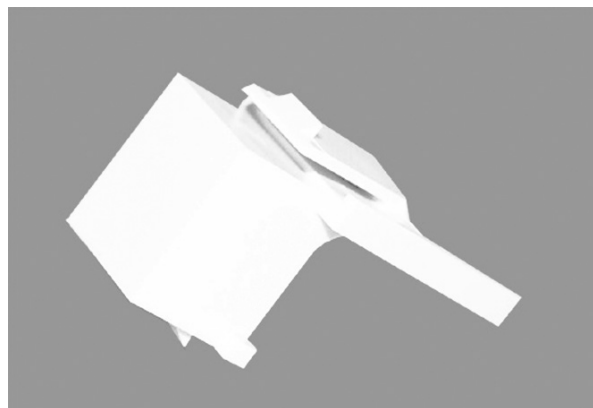
Вставка Keystone применяется в качестве заглушки неиспользуемых портов в экранированных и неэкранированных модульных розетках подключения (типа КМ8 или категории 5(e)).

#### Материал вставки

- Пластмасса.

#### Указания по установке

Вставка Keystone монтируется, как и модульные гнезда, с обратной стороны розетки подключения.



Вставка Keystone.

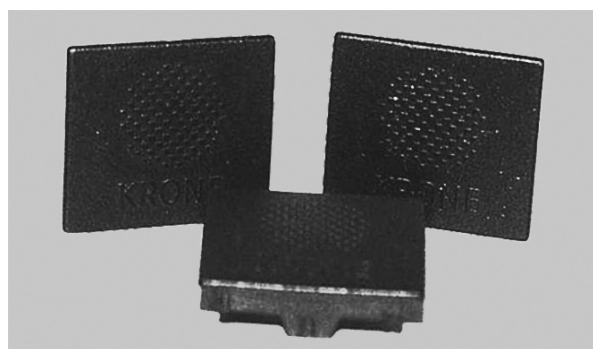
Данные для заказа:	Номер заказа	Наименование	Вес/ЕП	ЕП
		6645 1 160-01	Вставка Keystone. Цвет: белый.	

### Заглушка для неиспользуемых портов

Данная заглушка служит для закрытия неиспользуемых портов в экранированных и неэкранированных модульных распределительных панелях (типа КМ8 или категории 5(e)).

#### Материал заглушки

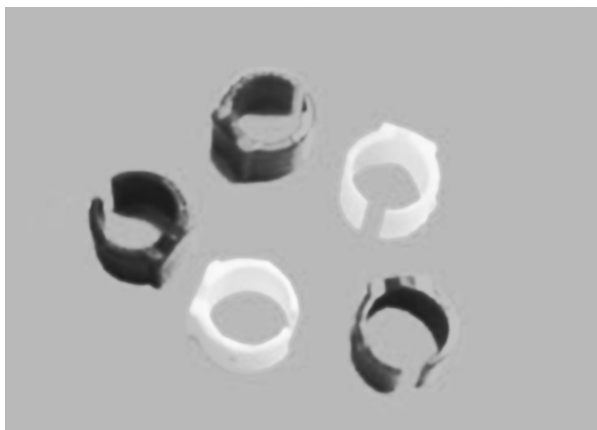
- Пластмасса (черного цвета).



Заглушка для неиспользуемого порта модульной распределительной панели.

Данные для заказа:	Номер заказа	Наименование	Вес/ЕП	ЕП
		6450 2 021-00	Заглушка для неиспользуемого порта. Цвет: черный.	0,012 кг

## Принадлежности



### Маркировочные кольца

Маркировочные кольца служат для цветовой маркировки коммутационных шнуров в структурированных кабельных системах.

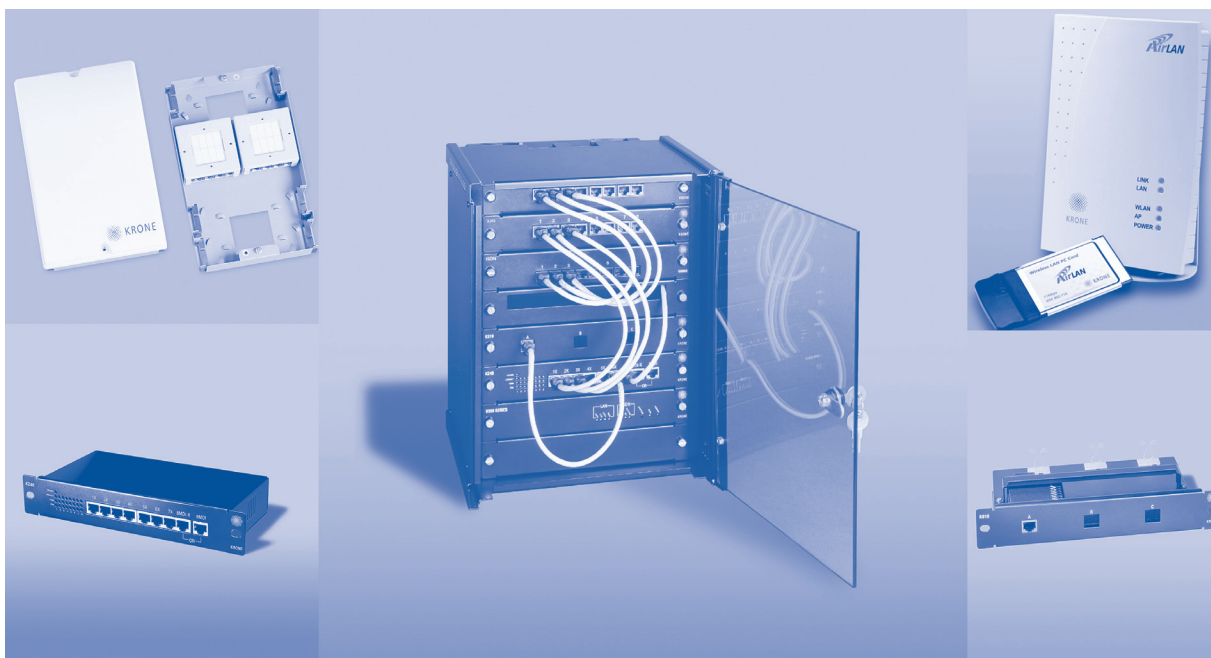
Данные для заказа:

Номер заказа	Наименование	Вес/ЕП	ЕП
6830 1 821-00	Маркировочное кольцо. Цвет: белый.		1 шт.
6830 1 821-01	Маркировочное кольцо. Цвет: синий.		1 шт.
6830 1 821-02	Маркировочное кольцо. Цвет: красный.		1 шт.
6830 1 821-03	Маркировочное кольцо. Цвет: желтый.		1 шт.
6830 1 821-04	Маркировочное кольцо. Цвет: зеленый.		1 шт.
6830 1 821-10	Монтажный стержень.		1 шт.

## Принадлежности

---

## Компактные сетевые решения



Фирма KRONE предлагает различные компактные сетевые решения для малых офисов, для жилищного сектора и для расширения имеющихся локальных сетей.

Программа сетевых решений MiniLAN® основывается на применении компактных распределительных устройств 10", каждое из которых рассчитано на кабелирование до 20 рабочих мест.

Программа содержит все необходимые компоненты для создания структурированных кабельных систем (СКС) в малом объеме, а именно распределительные шкафы 10", распределительные панели, кабели, розетки подключения и коммутационные шнуры. Обеспечиваются все возможности – от телефонии, доступа в интернет или интранет – до объединения в общую сеть филиалов. Компоненты модульной системы легко могут быть смонтированы или же устанавливаться по мере необходимости.

### Содержание главы

- 7.0 Обзор
- 7.1 MiniLAN®

### Стр.

- 359
- 360

## MiniLAN®

### Корпус распределительного шкафа MiniLAN®

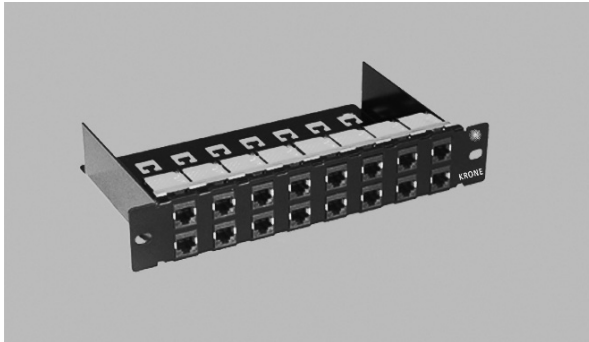
Корпус MiniLAN®, снабженный запорным устройством, предназначен для установки до 8 компонентов системы MiniLAN®. Встроенная в корпус шарнирная рама и съемные боковые стенки обеспечивают простую настенную установку, монтаж кабеля и обслуживание.



Корпус MiniLAN с шарнирной рамой (вид сбоку).

Данные для заказа:

Номер заказа	Наименование	Вес/ЕП	ЕП
7054 1 011-00	Корпус с шарнирной рамой 10", 8U. Черный цвет (RAL 9011), с запорным устройством.	8,500 кг	1 шт.
7054 1 091-00	Панель ввода кабелей 10", 1U. Черный цвет (RAL 9011)	0,100 кг	1 шт.
7054 1 091-01	Панель-заглушка 10", 1U. Черный цвет (RAL 9011)	0,140 кг	1 шт.
6532 1 056-02	Полка для активных компонентов 10", 1U.	0,600 кг	1 шт.
7054 1 095-00	Панель с розетками PROFIL 10", 1U, на 4 розетки, система защиты контактов. Черный цвет.	0,640 кг	1 шт.

**MiniLAN®**


Модульная распределительная панель на 16 портов MiniLAN® – KM8 RJ45.

**Распределительные панели MiniLAN®**

Распределительная панель 10" конструктива MiniLAN® предназначена для применения в составе структурированных кабельных систем сетей небольшого размера, и разработана специально для совместного применения с другими компонентами системы MiniLAN. Панели предусмотрены экранированного исполнения (STP) и неэкранированного исполнения (UTP), категории 6 и категории 5е согласно стандарту ISO/IEC 11801:2002-09 и EN 50173-1:2002, а также распределительные панели ISDN. Распределительная панель для кабельного телевидения обеспечивает передачу сигналов кабельного телевидения, радиовещания и видео по СКС, при этом не требуется дополнительная прокладка коаксиальной сети. Все распределительные панели отличаются удобством монтажа и обеспечивают надежное подключение.

Размеры (Ш x В x Г) в мм: 254 x 44 x 145.

Данные для заказа:	Номер заказа	Наименование	Вес/ЕП	ЕП
	<b>Категория 6</b>			
	7054 1 055-16	Модульная распределительная панель KM8 RJ45, STP, 10", 1U, 16 портов RJ45, экранированная.		1 шт.
	7054 1 056-16	Модульная распределительная панель KM8 RJ45, UTP, 10", 1U, 16 портов RJ45, неэкранированная.		1 шт.
<b>Категория 5е</b>				
	7054 1 050-08	Распределительная панель RJ45 PCB, STP, 10", 1U, 8 портов RJ45, экранированная.	0,970 кг	1 шт.
	6540 1 712-02	Модульная распределительная панель RJ45, STP, 10", 1U, 8 портов RJ45, экранированная.	0,490 кг	1 шт.
	6540 1 712-00	Модульная распределительная панель RJ45, UTP, 10", 1U, 8 портов RJ45, неэкранированная.	0,490 кг	1 шт.
	6527 1 001-00	Соединительная панель RJ45 PCB, UTP, 10", 1U, 12 портов RJ45, неэкранированная.	0,370 кг	1 шт.
<b>ISDN</b>				
	6527 1 001-00	Соединительная панель RJ45 10", 1U, 12 портов ISDN, неэкранированная.	0,360 кг	1 шт.
<b>Кабельное телевидение</b>				
	7054 1 041-08	Распределительная панель RJ45, STP, (с согласующими устройствами) 10", 1U, 8 портов, экранированная.		1 шт.

Специальные принадлежности:	Номер заказа	Наименование
		6527 1 016-00



## MiniLAN®

**Коммутационные шнуры  
MiniLAN®**

**Данные для  
заказа:**

Номер заказа	Наименование	Вес/ЕП	ЕП
<b>Категория 6</b>			
6830 2 865-01	Коммутационный шнур KM8 RJ45, STP LSZH, экранированный, оболочка из материала LSZH (не поддерживающего горение и без выделения галогенов), цвет оболочки оранжевый, длина 0,3 м.		1 шт.
6830 2 865-02	Коммутационный шнур KM8 RJ45, STP LSZH, экранированный, оболочка из материала LSZH (не поддерживающего горение и без выделения галогенов), цвет оболочки оранжевый, длина 0,5 м.		1 шт.
6830 2 805-01	Коммутационный шнур KM8 RJ45, UTP, неэкранированный, оболочка из материала LSZH (не поддерживающего горение и без выделения галогенов), цвет оболочки оранжевый, длина 0,3 м.		1 шт.
6830 2 805-02	Коммутационный шнур KM8 RJ45, UTP, неэкранированный, оболочка из материала LSZH (не поддерживающего горение и без выделения галогенов), цвет оболочки оранжевый, длина 0,5 м.		1 шт.
<b>Категория 5е</b>			
7063 2 567-01	Коммутационный шнур RJ45, S-FTP, экранированный, оболочка из материала LSZH (не поддерживающего горение и без выделения галогенов), цвет оболочки серый, длина 0,3 м.		1 шт.
7063 2 567-02	Коммутационный шнур RJ45, S-FTP, экранированный, оболочка из материала LSZH (не поддерживающего горение и без выделения галогенов), цвет оболочки серый, длина 0,5 м.		1 шт.
7063 2 527-01	Коммутационный шнур RJ45, UTP, неэкранированный, оболочка из материала LSZH (не поддерживающего горение и без выделения галогенов), цвет оболочки серый, длина 0,3 м.		1 шт.
7063 2 527-02	Коммутационный шнур RJ45, UTP, неэкранированный, оболочка из материала LSZH (не поддерживающего горение и без выделения галогенов), цвет оболочки серый, длина 0,5 м.		1 шт.
<b>Кабельное телевидение</b>			
7054 1 045-01	Коммутационный шнур CATV STP, экранированный, оболочка из материала LSZH (не поддерживающего горение и без выделения галогенов), цвет оболочки оранжевый, длина 2 м, с согласующими устройствами.		1 шт.

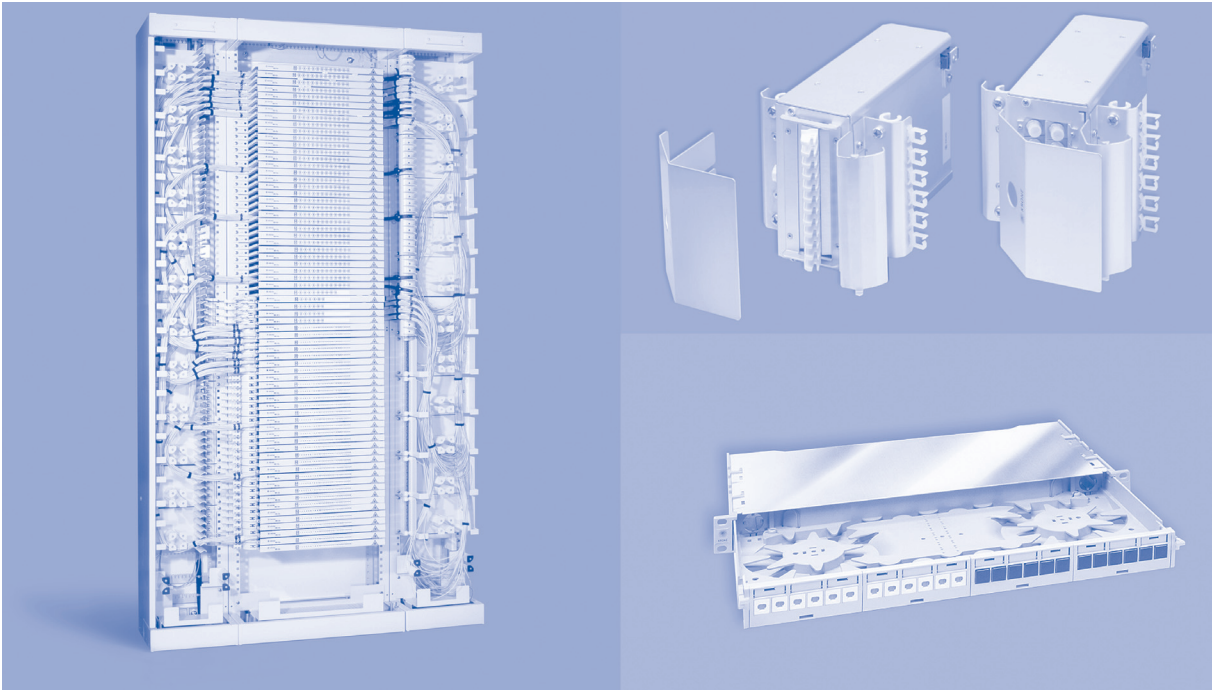
MiniLAN®

---

## MiniLAN®

---

## Оптические распределительные устройства



### Оптическая техника Fiber PLUS

Уже в течение ряда лет растет потребность в повышении пропускной способности сетей. Использование Интернета и мультимедийных приложений требуют такого расширения полосы пропускания, что ежегодный прирост потребностей составляет около 35%. Поэтому в долгосрочной перспективе только оптические сети смогут обеспечивать необходимый диапазон полосы пропускания.

Все чаще используются оптические системы передачи, у которых скорость передачи данных достигает 1,2 терабит/сек. Современные системы DWDM используют уже большую часть оптического спектра (длина волны от 1310 до 1625 нм). В связи с этим растут требования к инфраструктуре, а также к пассивным оптическим компонентам.

Фирма KRONE предлагает оборудование на основе технических решений FiberPLUS для внутриобъектовых сетей и сетей связи, от соединительных розеток до распределительных шкафов. Это оборудование поможет Вам обеспечить соответствие современным и будущим требованиям сетей.

### Содержание главы

8.0 Обзор	365
8.1 Распределительные системы Fiber PLUS	366
8.2 Распределительные устройства наружной установки Fiber PLUS	394
8.3 Внутриобъектовые распределительные устройства Fiber PLUS	408
8.4 Конструктивы Fiber PLUS® для систем PROFIL	416
8.5 Конструктивы Fiber PLUS® для 19" и ETSI	428
8.6 Розетки Fiber PLUS®	442
8.7 Принадлежности Fiber PLUS®	444

### Стр.

## Оптические распределительные устройства Fiber PLUS

### ODS 1000

Оптическая распределительная система ODS 1000 (Optical Distribution System 1000) отличается высокой гибкостью и многообразием функций. Благодаря большой емкости данная система идеально подходит в качестве основного или промежуточного распределительного устройства для всех оптических узлов сети. Типичные области применения – интерфейсы между магистральной сетью и городской сетью, городской сетью и сетью доступа и внутриобъектовой сетью. Система ODS 1000 состоит из стойки и выдвижных блоков. Выдвижные блоки служат для размещения сварных соединений, разъемных соединений и устройств ответвлений. Для упорядоченной прокладки кабелей, коммутационных оптических кабелей, армированных на обоих концах оптическими соединителями и оптических кабелей, армированных на одном конце оптическим соединителем, а также для укладки запасов длин кабелей несущий каркас слева и справа оснащается дополнительными узкими секциями, в которых размещаются различные элементы упорядоченной укладки кабелей. При необходимости через правую систему упорядоченной укладки кабелей на второй уровень могут быть введены предварительно армированные в заводских условиях кабели (кабели типа Break-Out).

#### Функции ODS 1000

##### Сращивание и коммутация

ODS 1000 может использоваться в качестве РУ для сращивания или коммутации, а также для комбинации этих обеих функций. Блоки для сращивания и коммутации соединяются одноволоконными оптическими кабелями, армированными на обоих концах оптическими соединителями или армированными в заводских условиях многоволоконными кабелями типа «mini breakout».

##### Изменение типа соединения

Имеется возможность изменять тип соединения, т.е. оба вида соединения (разъемное и неразъемное) могут заменять друг друга.

##### Монтаж дополнительных кабелей без ущерба для функций оборудования

Благодаря наличию систем укладки кабелей дополнительные оптические кабели могут быть проложены для увеличения емкости распределительного устройства. При этом нет необходимости в перемещении волокон и коммутационных кабелей, которые уже находятся в эксплуатации.

##### Контрольная функция

ODS 1000 дает возможность контролировать резервные («темные») волокна. Для этого используются выдвижные блоки со встроенными элементами разветвления, которые конфигурируются в зависимости от потребностей пользователя или особенностей сети.

#### Функции основных элементов

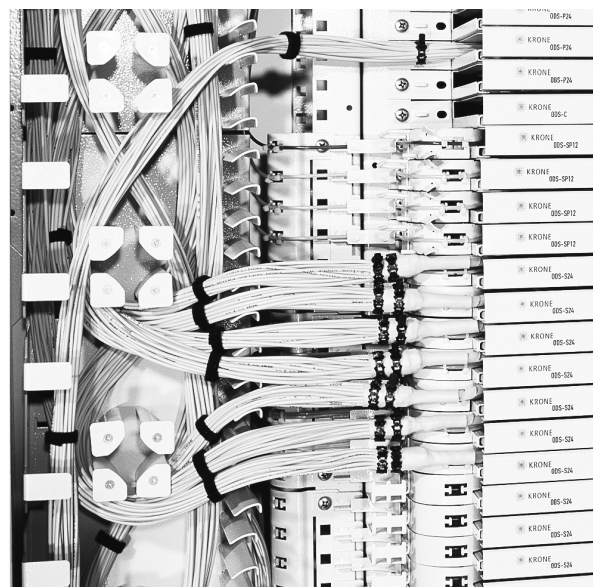
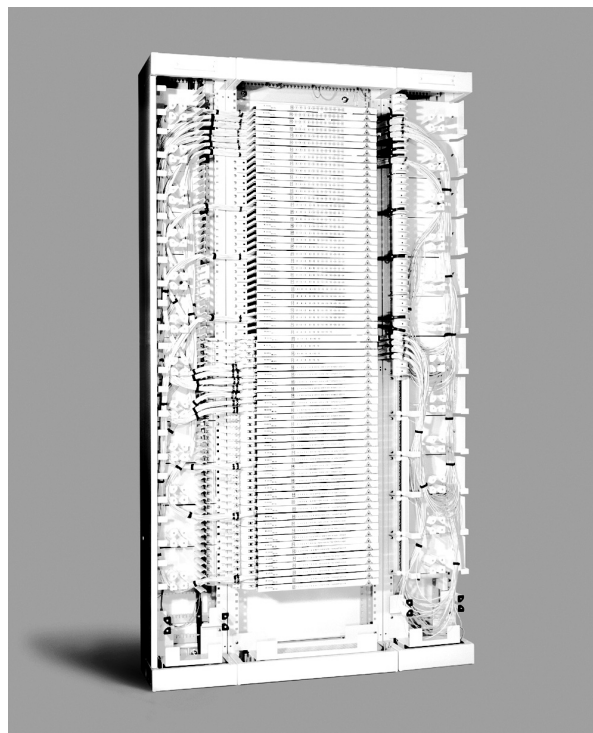
##### Система упорядоченной укладки кабелей, левая

Используется для прокладки оптических кабелей, армированных на одном конце оптическим соединителем, от блоков сращивания до блоков коммутации (возможности оснащения определяются исполнением распределительного устройства).

Ввод кабеля обеспечивается сверху или снизу, с креплением кабелей и заземлением на шину заземления. Распределение пучков оптических волокон (например, пучка из 24 волокон на 2 пучка по 12 волокон).

Прокладка пучковых оптических волокон к блокам сращивания или блокам сращивания и коммутации.

Прокладка коммутационных оптических кабелей между блоками сращивания или блоками сращивания коммутации (стационарные соединения).

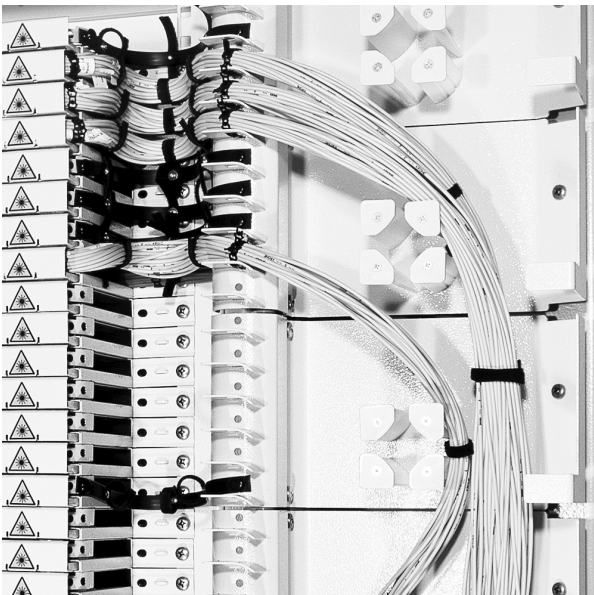


Система упорядоченной укладки кабелей, левая.

## Оптические распределительные устройства Fiber PLUS



**Центральная часть.**  
Все типы блоков могут быть размещены в центральной части.  
При высоте стойки 2200 мм в ней могут быть установлены до 72 блоков,  
при высоте 1800 мм – 64 блока.



**Система упорядоченной укладки кабелей, правая.**  
Система упорядоченной укладки кабелей состоит из узкой стойки (ширина стойки 300 мм), оснащенной элементами упорядоченной укладки кабелей, и устанавливается с правой стороны основной стойки ODS 1000.  
Один элемент соответствует по высоте шести блокам центральной стойки.  
Рекомендуем полностью укомплектовывать правую систему укладки кабелей блоками, чтобы иметь возможность пользоваться системой укладки кабелей даже при частичной комплектации центральной части стойки.

Система состоит из узкой стойки (ширина стойки 300 мм), оснащенной элементами упорядоченной укладки кабелей, и устанавливается с левой стороны системы ODS 1000.  
Один элемент соответствует по высоте шести блокам центральной части основной стойки.

### Центральная часть

Размещение блоков сращивания, коммутации, блоков двойных функций, а также соединительных блоков.

### Система упорядоченной укладки кабелей, правая

#### Задняя сторона:

Ввод предварительно армированных в заводских условиях многоволоконных кабелей (кабели типа Breakout) и соединительных кабелей в блоки коммутации (обратная сторона).

#### Передняя сторона:

Соединительные кабели прокладываются к фронтальной стороне сменного бока через направляющие элементы:

- внутри распределительного устройства
- вверх из распределительного устройства
- в соседнее ODS 1000

Размещение запасов длин соединительных кабелей, образующихся при коммутации внутри кросса ODS 1000.

### Материалы

Сталь, лакокрасочное покрытие серого цвета

Габаритные размеры (В x Ш x Г) в мм:	Центральная часть системы распределительного устройства	1800 или 2200 x 600 x 300
	Система упорядоченной укладки кабелей	1800 или 2200 x 300 x 300

### Климатический диапазон

В сухих помещениях

### Температурный диапазон

При складировании	От -20 °C до +65 °C
При эксплуатации	От 0 °C до +50 °C

### Рекомендация по оформлению заказа

Кросс ODS 1000 представляет собой модульную систему распределительного устройства (РУ). Компоненты требуемой конфигурации заказываются отдельно.

### Пример конфигурации на 864 волокон отдельно для сращивания и коммутации.

7039 1 101-10	1 шт.	Стойка системы распределительного устройства (2200 x 600 x 300).
7039 1 110-10	2 шт.	Стойка системы распределительного устройства (2200 x 300 x 300).
7039 1 167-10	1 шт.	Верхняя крышка стойки, 3 части (ширина 600 мм).
7039 1 177-10	2 шт.	Верхняя крышка стойки, 3 части (ширина 600 мм).
7039 1 126-00	3 шт.	Регулировка стойки по высоте.

### Блоки

6977 2 500-00	36 шт.	Блок для сращивания (ODS-S24).
6977 2 503-00	36 шт.	Блок для коммутации (ODS-P24).

## Оптические распределительные устройства Fiber PLUS

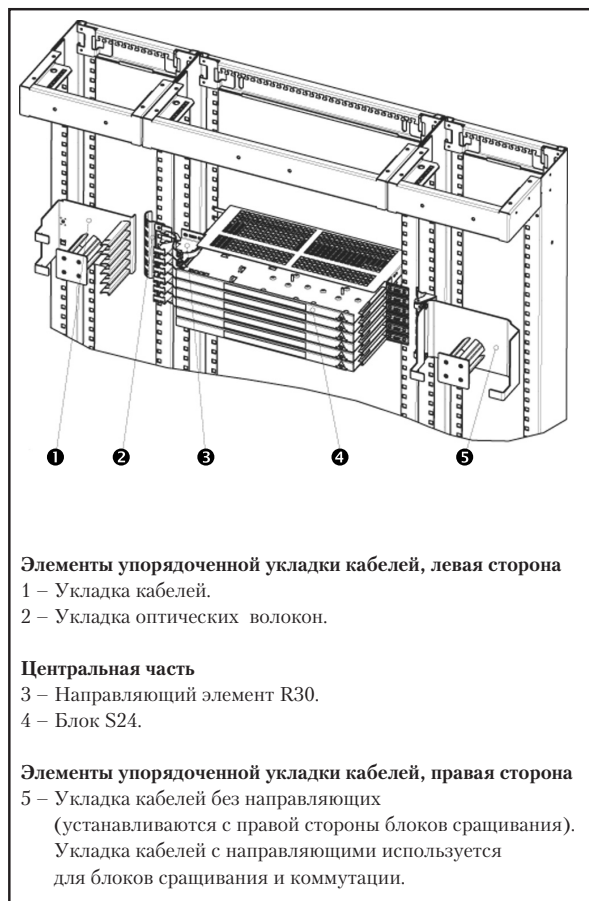
### Система упорядоченной укладки кабелей

6977 2 512-00	6 шт.	Система укладки, правая.
6977 2 512 -01	6 шт.	Система укладки, правая, с направляющими элементами.
6977 2 518-00	12 шт.	Система укладки кабелей, левая.
6977 2 517 -00	6 шт.	Система укладки волокон.
6977 2 528-00	36 шт.	Направляющая R30 для кабелей «pigtail».

### Комплектующие

6977 2 525-00	1 шт.	Шина заземления, ширина 300 мм.
6977 2 526-00	1 шт.	Шина крепления, ширина 300 мм (ЕП= 2 шт.).
6977 2 527-00	1 шт.	Соединительная плата, ширина 300 мм (ЕП= 2 шт.).
6977 2 529-00	1 шт.	Кабельный ввод для доукомплектования.
6977 2 516-11	72 шт.	Панель адаптеров LC/SC/12. (ЕП= 12 шт.).
6824 2 222 -01	864 шт.	Адаптер SC/APC.

Кассеты, держатели, элементы защиты сростков волокон, а также кабели типа «pigtail» и «patchcord» не приведены.



Данные для заказа:

Номер заказа	Наименование	Вес/ЕП	ЕП
<b>А Компоненты шкафа</b>			
7039 1 101-10	Каркас РУ. Высота 2200 мм, ширина 600 мм.	23,800 кг	1 шт.
7039 1 151-10	Каркас РУ. Высота 1800 мм, ширина 600 мм.		1 шт.
7039 1 110-10	Каркас РУ. Высота 2200 мм, ширина 300 мм.		1 шт.
7039 1 251-10	Каркас РУ. Высота 1800 мм, ширина 300 мм.		1 шт.

## Оптические распределительные устройства Fiber PLUS

Комплекту- ющие:	Номер заказа	Наименование	Вес/ЕП	ЕП
		7039 1 102-10	Боковая стенка РУ, левая или правая.	6,500 кг
	7039 1 104-10	Дверца РУ с двойным запором, открывается: справа, без личинки замка.	15,300 кг	1 шт.
	7039 1 105-10	Дверца РУ с одинарным запором, открывается: слева, без личинки замка.	15,300 кг	1 шт.
	7039 1 106-10	Задняя стенка РУ.	15,400 кг	1 шт.
	7039 1 167-10	Верхняя крышка, из 3-х частей. Ширина 600 мм.	1,400 кг	1 шт.
	7039 1 177-10	Верхняя крышка, составная. Ширина 300 мм.		1 шт.
	7039 1 120-10	Крепление РУ к стене.	0,300 кг	1 шт.
	7039 1 121-00	Крепление РУ к кабельроуту.	3,800 кг	1 шт.
	7039 1 123-00	Крепление РУ «бок в бок».	0,018 кг	1 шт.
	7039 1 124-00	Крепление «спина к спине».	0,030 кг	1 шт.
	6977 2 519-00	Система укладки кабелей, правая, для кабеля РТФ.		1 шт.
	6977 2 523-00	Крепежный уголок на ширину стойки 300 мм.		1 шт.
	6977 2 524-00	Крепежный уголок на ширину стойки 600 мм.		1 шт.
	6977 2 525-00	Шина заземления для ODS 1000. Ширина 300 мм.		1 шт.
	6977 2 526-00	Шина крепления кабеля для ODS 1000.		2 шт.
	6977 2 527-00	Соединительная плата для ODS 1000.	0,150 кг	2 шт.
	6977 2 528-00	Направляющий элемент R30 для кабелей типа «pigtail».		1 шт.
	6977 2 528-01	Направляющий элемент R30 для армированных волокон с буферным покрытием типа «pigtail» и стационарно укладываемых волокон.		1 шт.
	6977 2 529-00	Ввод кабеля для ODS 1000.		1 шт.
	6977 2 532-00	Соединительный модуль для ODS 1000.		1 шт.



## Оптические распределительные устройства Fiber PLUS

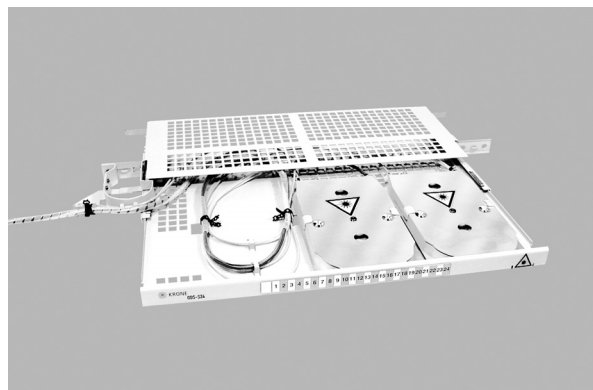
### Блок сращивания ODS-S24, неукомплектованный

Предназначен для размещения 24 сростков волокон.

Объем поставки каждой ЕП

- 1 блок для сращивания ODS-S24, неукомплектованный.
- Крепежный материал.

Размеры (Ш x В x Г) в мм: 453 x 25 x 287.



Кросс ODS-S24, укомплектованный 2х модулями сращивания FAME 6.

Макс. емкость:	Возможности комплектации	Сростков на блок	Блоков на РУ Высота стойки: 1800 мм/2200 мм	Сростков на РУ Высота стойки: 1800 мм/2200 мм
	Для индивидуальных цепей (Single Circuit): 2 x модуль сращивания FAME6	24	64/72	1536/2200
	Для индивидуальной укладки: 2 x кассета сращивания KRONE	24	64/72	1536/1728
	2 x кассета сращивания UK24	48	64/72	3072/3456

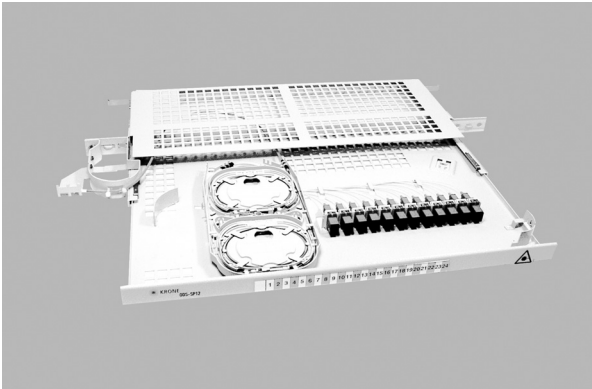
#### Рекомендация по заказу

Кассеты сращивания и прочие комплектующие заказываются отдельно.

Данные для заказа:	Номер заказа	Наименование	Вес/ЕП	ЕП
	6977 2 500-00	Блок сращивания ODS-S24, неукомплектованный.		1 шт.

Комплектуемые:	Номер заказа	Наименование	Вес/ЕП	ЕП
	6769 2 261-00	Модуль сращивания FAME 6 C.	0,100 кг	1 шт.
	6769 2 261-01	Модуль сращивания FAME 6S.	0,100 кг	1 шт.
	6833 2 239-01	Кассета KRONE.	0,040 кг	1 шт.
	6769 2 333-00	Кассета UK 24.	0,046 кг	1 шт.
	6800 2 035-15	Защитная гильза сростка (обжимная).	0,070 кг	150 шт.
	6800 2 052-00	Защитная гильза сростка термоусаживаемая 35 мм, для модуля сращивания FAME S.	0,010 кг	25 шт.
	6800 2 033-25	Защитная гильза сростка термоусаживаемая 50 мм, для кассеты KRONE и UK 24.	0,015 кг	25 шт.
	6800 2 053-00	Защитная гильза сростка термоусаживаемая 50 мм, для кассеты OPAL и UK 24.	0,020 кг	25 шт.
	6800 2 036-02	Держатель обжимных защитных гильз сростков на 12 сростков.	0,010 кг	2 шт.
	6800 2 034-02	Держатель термоусаживаемых защитных гильз сростков на 6 сростков.	0,006 кг	2 шт.

## Оптические распределительные устройства Fiber PLUS



Блок сращивания и коммутации ODS-SP 12, укомплектованный 12 оптическими соединителями SC/APC<sup>8</sup>, кассетами FAME 6C.

### Блок сращивания и коммутации ODS-SP12 неукomплектованный

Предназначен для размещения 12 сростков и оптических соединителей типа SC, E2000, LC\* или FC.

Оптические шнуры типа «pigtail» с соответствующими комплектующими устанавливаются по отдельности, или же используется модуль сращивания заводской сборки, укомплектованный оптическими шнурами типа «pigtail».

#### Состав ЕП

- 1 блок сращивания и коммутации ODS-SP 12, неукomплектованный.
- Крепежный материал.

Размеры (Ш x В x Г) в мм: 453 x 25 x 287.

\* – При применении кассеты UK24 и соединителей LC в одном блоке ODS-SP12 можно разместить 24 соединения.

Макс. емкость:	Возможности комплектации	Сростков на блок	Блоков на РУ Высота стойки: 1800 мм/2200 мм	Сростков на РУ Высота стойки: 1800 мм/2200 мм
	1x модуль сращивания FAME6 или KRONE и 12 x SC, E2000, FC или LC	12	64/72	768/864
	1x кассета сращивания UK24 и 12 x SC, E2000, FC и 12 LC-Duplex	12	64/72	768/8641
		24	64/72	536/1728

#### Рекомендация по заказу

Крепления адаптеров, адаптеры, оптические шнуры типа «pigtail», кассеты сращивания и прочие комплектующие следует заказывать отдельно.

Данные для заказа:	Номер заказа	Наименование	Вес/ЕП	ЕП
	6977 2 501-50	Блок сращивания и коммутации ODS -SP 12, неукomплектованный.		1 шт.

Комплекующие:	Номер заказа	Наименование	Вес/ЕП	ЕП
	6769 2 261-00	Модуль сращивания FAME 6 C.	0,100 кг	1 шт.
	6769 2 261-01	Модуль сращивания FAME 6S.	0,100 кг	1 шт.
	6833 2 239-01	Кассета KRONE.	0,040 кг	1 шт.
	6769 2 333-00	Кассета UK 24.	0,046 кг	1 шт.
	6800 2 035-15	Защитная гильза сростка (обжимная).	0,070 кг	150 шт.
	6800 2 052-00	Термоусаживаемая защитная гильза сростка 35 мм для модуля сращивания FAME S.	0,010 кг	25 шт.
	6800 2 033-25	Термоусаживаемая защитная гильза сростка 50 мм, для кассеты KRONE и UK 24.	0,015 кг	25 шт.
	6800 2 053-00	Термоусаживаемая защитная гильза сростка 50 мм, для кассеты OPAL и UK 24.	0,020 кг	25 шт.
	6800 2 036-02	Держатель защитных гильз сростков (обжимных) для 12 сростков.	0,010 кг	2 шт.
	6800 2 034-02	Держатель термоусаживаемых защитных гильз сростков для 6 сростков.	0,006 кг	2 шт.

## Оптические распределительные устройства Fiber PLUS

Специальные комплектующие:	Номер заказа	Наименование	Вес/ЕП	ЕП
	6977 2 516 -11	Панель под адаптер соединителей типа SC-, LC, -E2000K.		
	6977 2 516-10	Панель под адаптер соединителей типа FC.		
	6977 2 300-00	Модуль сращивания, 12 x SC/PC, MM50.		
	6977 2 300-11	Модуль сращивания, 12 x SC/PC, MM62,5.		
	6977 2 301-12	Модуль сращивания, 12 x E2000/APC, SM.		

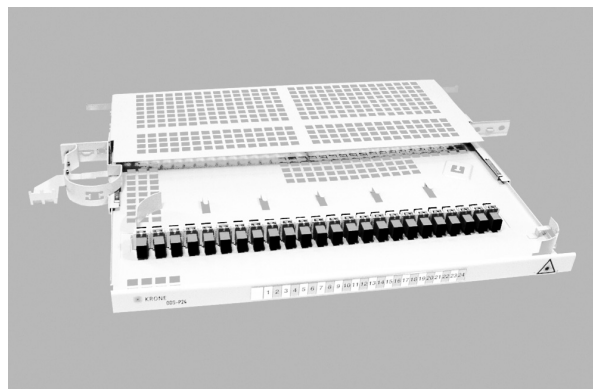
### Блок коммутации ODS-P24 неупакованный

Предназначен для установки 24 адаптеров типа SC, E2000, LC-Duplex или FC.  
Крепления адаптеров вынимаются отдельно, таким образом, при необходимости оптические соединители могут удобно чистить.

#### Состав ЕП

- 1 блок коммутации ODS-P24, неупакованный.
- Крепежный материал.

Размеры (Ш x В x Г) в мм: 453 x 25 x 287.



Макс. емкость:	Возможности комплектации	Сростков на блок	Блоков на РУ Высота стойки: 1800 мм/2200 мм	Сростков на РУ Высота стойки: 1800 мм/2200 мм
	24xSC, E2000 или FC	24	64/72	1536/1728
	24xLC-Duplex	48	64/72	3072/3456

Для обеспечения наглядности подключения и укладки соединительных кабелей типа «patchcord» рекомендуется ограничить количество соединителей до 864.

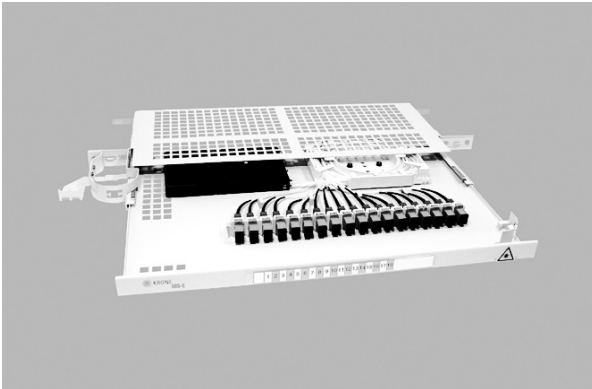
#### Рекомендация по заказу

Держатели адаптеров и адаптеры заказываются отдельно.

Данные для заказа:	Номер заказа	Наименование	Вес/ЕП	ЕП
	6977 2 503-00	Блок коммутации ODS -P24, неупакованный.		1 шт.

Специальные комплектующие:	Номер заказа	Наименование
	6977 2 516 -11	Панель адаптера для соединителей типа SC-, LC,-E2000K.
	6977 2 516-10	Панель адаптера для соединителей типа FC.

## Оптические распределительные устройства Fiber PLUS



Блок разветвителей, укомплектованный.

### Блок разветвителей ODS-C

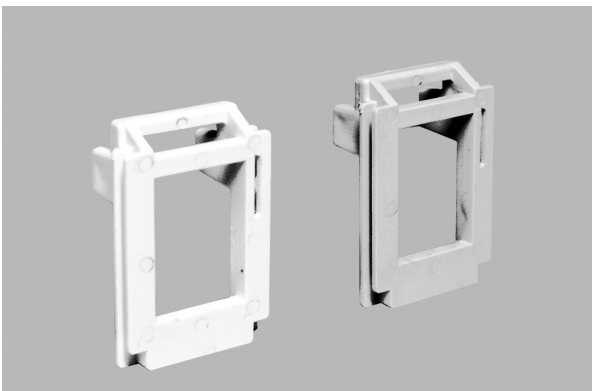
Соединители подключаются на входе и выходе модулей. Обеспечивается установка 18 адаптеров для соединителей SC, E2000, LC или FC.

**Поставка осуществляется с выполненным в заводских условиях монтажом**

- Модуля разветвителей BG 10.
- Держателей адаптеров и самих адаптеров.

Данные для заказа:

Номер заказа	Наименование	Вес/ЕП	ЕП
6977 2 502-00	Блок разветвителей ODS-C.		1 шт.



для SC и E2000.

### Держатель адаптера оптического соединителя

Держатель предназначен для крепления адаптера в блоке коммутации ODS-P24 или блоке сращивания/коммутации ODS-SP12 в оптическом кроссе ODS 1000.

**Состав ЕП**

12 держателей адаптеров (6 серых и 6 белых).

Данные для заказа:

Номер заказа	Наименование	Вес/ЕП	ЕП
6977 2 516 -11	Держатель адаптера для соединителей типа SC-, LC,-E2000K.		1 комп.
6977 2 516-10	Держатель адаптера для соединителей типа FC.		1 комп.
6977 2 516-12	Держатель адаптера для соединителей E2000 (Diamond).		1 комп.

## Оптические распределительные устройства Fiber PLUS

### Направляющий элемент R30

Служит для ввода оптических волокон в блок сращивания ODS-S24 и блок сращивания/коммутации ODS-SP12, обеспечивая радиус изгиба 30 мм. При соединении с блоком сращивания ODS-S24 к этому элементу крепятся также кабели типа «pigtail», прокладываемые к блоку коммутации ODS-P24.

#### Состав ЕП

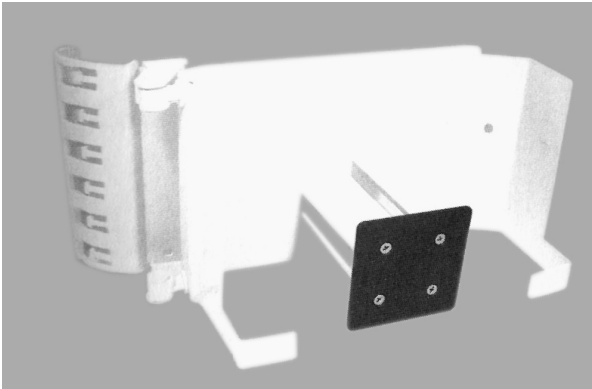
1 направляющий элемент R30.



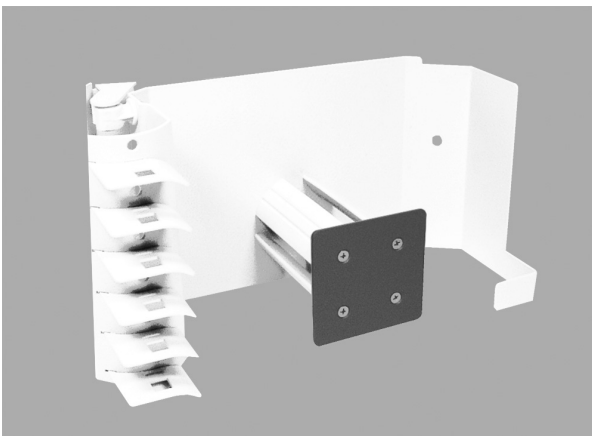
Для кабелей типа «pigtail».

Данные для заказа:	Номер заказа	Наименование	Вес/ЕП	ЕП
	6977 2 528-00	Направляющий элемент R30 для кабелей типа «pigtail».		
6977 2 528-01	Направляющий элемент R30 для армированных оптических волокон типа «pigtail» и волокон стационарной прокладки.			1 шт.

## Оптические распределительные устройства Fiber PLUS



Элемент упорядоченной укладки кабелей, правый, без узлов подводки кабелей.



Элемент упорядоченной укладки кабелей, правый, с узлами подводки кабелей.

### Элемент укладки кабелей, правый

На лицевой стороне системы упорядоченной укладки кабелей кабели типа «patchcord», прокладываемые от блоков и с помощью направляющих элементов могут:

- выводиться вверх из распределительного устройства,
- прокладываться между отдельными выдвигаемыми блоками,
- прокладываться в соседний ODS 1000.

На тыльной стороне системы упорядоченной укладки кабелей (на рисунке скрыта узлами системы укладки кабелей) крепятся введенные в распределительное устройство армированные в заводских условиях многоволоконные кабели (кабели Break-Out), а также вводятся армированные кабели и оптические шнуры типа «patchcord» в блоки коммутации.

Система упорядоченной укладки кабелей состоит из узкой стойки (ширина 300 мм), которая располагается справа от оптического кросса ODS 1000 и оснащается элементами укладки кабелей. Один элемент соответствует шести блокам в системе оптического кросса. Рекомендуется использование комплекта с 12 элементами укладки кабелей.

Данные для заказа:	Номер заказа	Наименование	Вес/ЕП	ЕП
	6977 2 512-00	Элемент укладки кабелей, правый, без узлов подводки кабелей.		1 шт.
	6977 2 519-01	Элемент укладки кабелей, правый, с узлами подводки кабелей.		1 шт.

Специальные комплектующие:	Номер заказа	Наименование
	6977 2 519-00	Элемент укладки кабелей, правый для кабеля РТФ.

## Оптические распределительные устройства Fiber PLUS

### Элемент упорядоченной укладки кабелей, левый

Система упорядоченной укладки кабелей состоит из узкой стойки (ширина 300 мм), которая размещается с левой стороны оптического кросса ODS 1000 и оснащается элементами укладки кабелей. Один элемент укладки соответствует 6 блокам центральной части оптического кросса.

Элементы укладки кабелей используются только для прокладки оптических кабелей типа «pigtail» от блоков сращивания до блоков коммутации, и могут быть использованы в зависимости от степени комплектации распределительного устройства.

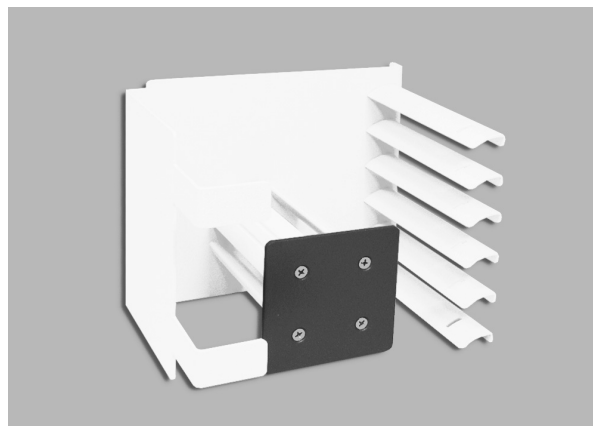
На передней части системы укладки кабелей с помощью элементов укладки кабелей оптические кабели типа «pigtail» прокладываются от блоков сращивания до блоков коммутации.

#### На тыльной части системы укладки кабелей

- кабели прокладываются сверху или снизу, крепятся и при необходимости заземляются;
- разделяются пучками оптических волокон (например, пучок из 24 волокон разделяется на 2 пучка по 12 волокон);
- пучки волокон подводятся к блокам.

#### Объем поставки одной ЕП

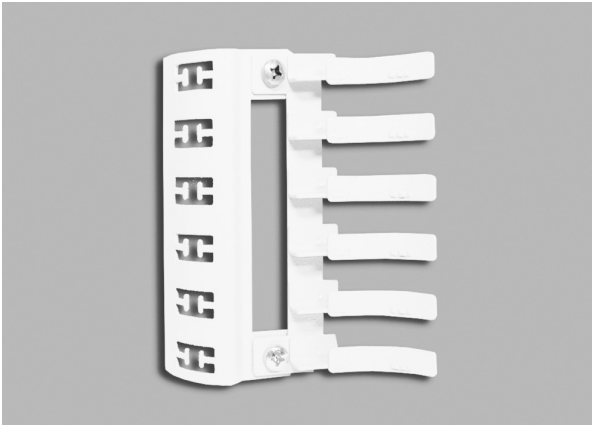
1 элемент укладки кабелей, левый.



Элемент укладки кабелей, левый.

Данные для заказа:	Номер заказа	Наименование	Вес/ЕП	ЕП
		6977 2 518-00	Элемент укладки кабелей, левый.	

## Оптические распределительные устройства Fiber PLUS



Элемент укладки оптических волокон, левый.

### Элемент укладки оптических волокон, левый

В системе упорядоченной укладки кабелей осуществляется прокладка пучков оптических волокон до блоков сращивания ODS-S24 и блоков сращивания коммутации ODS-SP12. Одному элементу укладки оптических волокон по высоте соответствует 6 блоков.

#### Объем поставки

1 элемент укладки оптических волокон, левый.

Данные для  
заказа:

Номер заказа	Наименование	Вес/ЕП	ЕП
6977 2 517-00	Элемент укладки оптических волокон, левый.		1 шт.

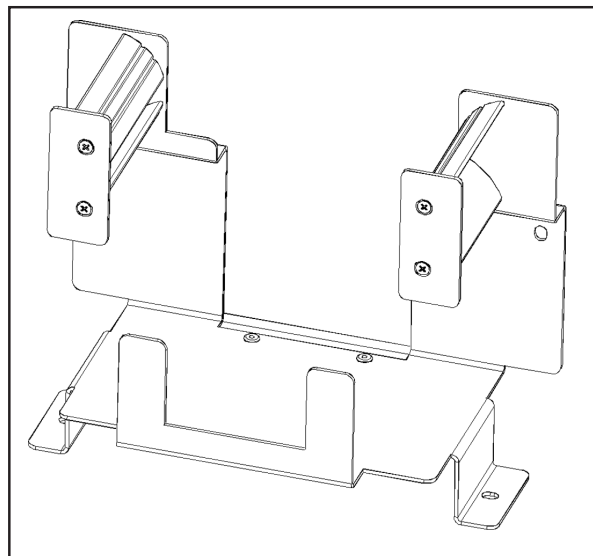


## Оптические распределительные устройства Fiber PLUS

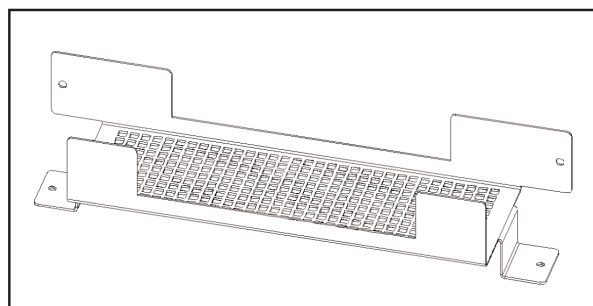
### Крепежный уголок

Крепежный уголок монтируется в нижней части стойки оптического кросса ODS 1000.

Он предназначен для крепления и прокладки кабелей и оптических волокон при выполнении кроссовых соединений с соседним оптическим кроссом ODS 1000.



Крепежный уголок для стойки шириной 300 мм.

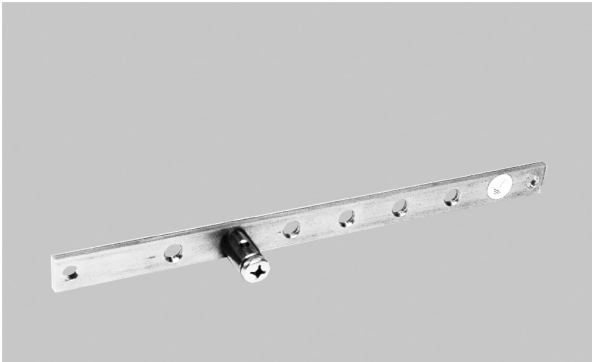


Крепежный уголок для стойки шириной 600 мм.

Данные для заказа:

Номер заказа	Наименование	Вес/ЕП	ЕП
6977 2 523-00	Крепежный уголок для стойки шириной 300 мм.		1 шт.
6977 2 524-00	Крепежный уголок для стойки шириной 600 мм.		1 шт.

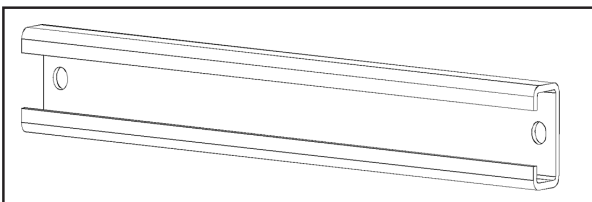
## Оптические распределительные устройства Fiber PLUS



### Шина заземления для оптического кросса ODS 1000

Шина заземления предназначена для выполнения шести подключений проводов заземления в стойках ODS 1000.

Данные для заказа:	Номер заказа	Наименование	Вес/ЕП	ЕП
	6977 2 525-00	Шина заземления для ODS 1000. Ширина 300 мм.		1 шт.



### Шина крепления кабелей для ODS 1000

Шина предназначена для крепления вводимых кабелей в оптический кросс ODS 1000.

В зависимости от способа подведения кабеля крепятся в верхней или нижней части шкафа.

Данные для заказа:	Номер заказа	Наименование	Вес/ЕП	ЕП
	6977 2 526-00	Шина для крепления кабелей ODS 1000.		2 шт.

## Оптические распределительные устройства Fiber PLUS

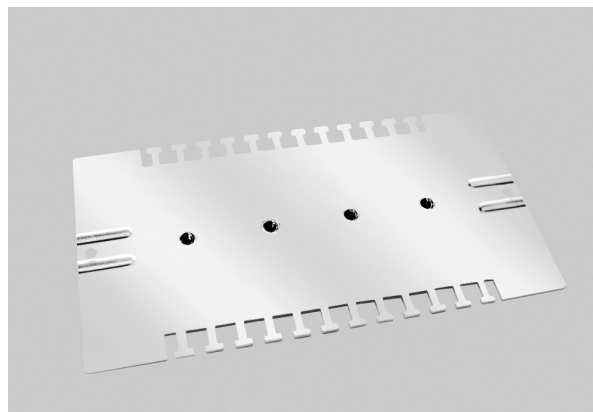
### Плата подключения для ODS 1000

Плата подключения предназначена для крепления пучков оптических волокон, а также для крепления кабелей при работах по доукомплектованию системы.

К ней могут также крепиться Y-образные элементы для разделения пучков из 24 оптических волокон на два пучка по 12 оптических волокон с помощью кабельных стяжек.

Плата подключения устанавливается в левую стойку кросса 2200 x 300 x 300.

Размеры (Ш x В) в мм: 250 x 120.



Данные для заказа:

Номер заказа	Наименование	Вес/ЕП	ЕП
6977 2 527-00	Плата подключения для ODS 1000.	0,150 кг	2 шт.

### Гофрированный шланг для прокладки кабелей, для ODS 1000

Гофрированный шланг для прокладки кабелей, предназначенный для дальнейшей прокладки в нем кабелей, крепится при первичном монтаже на платах подключения левой стойки 2200 x 300 x 300.

По гофрированному шлангу оптические волокна прокладываются к местам установки блоков. Таким образом, предоставляется возможность прокладки кабелей в дальнейшем, без переустановки имеющихся элементов укладки кабелей и кабелей типа «pigtail».

Длина: 1,6 м.

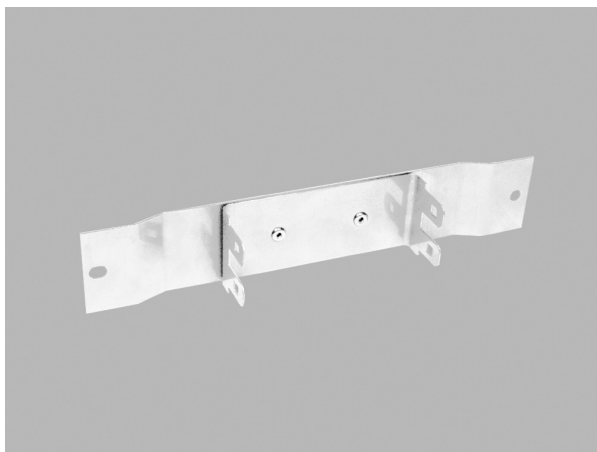
Внутренний диаметр: 17 мм.



Данные для заказа:

Номер заказа	Наименование	Вес/ЕП	ЕП
6977 2 529-00	Гофрированный шланг для прокладки кабелей, для ODS 1000.		1 шт.

## Оптические распределительные устройства Fiber PLUS



### Соединительный модуль для ODS 1000

Для установки двух плиток LSA-PLUS 2/10.

Данные для  
заказа:

Номер заказа	Наименование	Вес/ЕП	ЕП
6977 2 532-00	Соединительный модуль для кросса ODS 1000.		1 шт.

## Оптические распределительные устройства Fiber PLUS

### Оптический кросс ODS 500

Оптический кросс ODS 500 (Optical Distribution System 500) представляет собой модульную распределительную систему, которая позволяет производить подключение и коммутацию оптических кабелей. Базой является система модульных шкафов распределительной системы метрического конструктива ETSI. Она служит для установки встраиваемых каркасов и компонентов подключения.

#### По мере необходимости конфигурируется

- несущими оптических модулей;
- кроссировочными направляющими;
- кабельными каналами;
- накопителями для размещения запасов длин соединительных кабелей.

Компоненты шкафа могут монтироваться и демонтироваться как перед первоначальным подключением, так и во время эксплуатации оборудования. Стоящие рядом друг с другом шкафы оптических кроссов могут устанавливаться без разделительных перегородок, что позволяет осуществлять коммутационные соединения между шкафами.

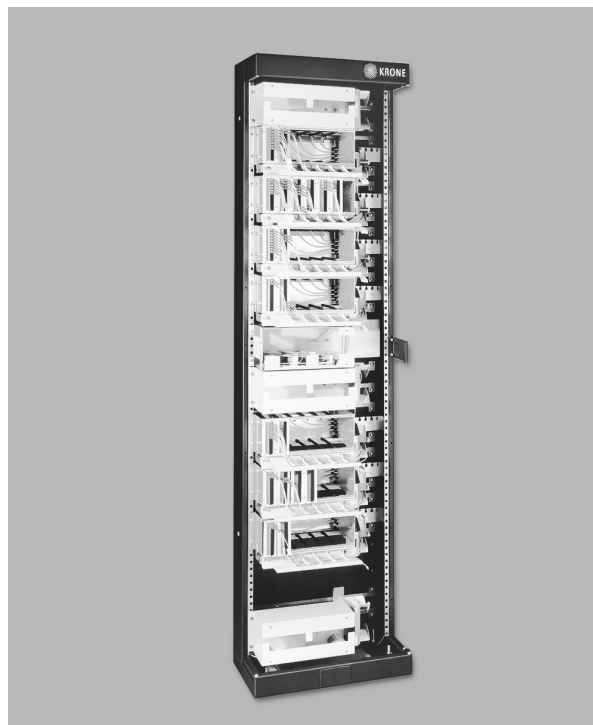
#### Встраиваемые компоненты

- ① Несущая для установки блоков 68 TE/3U  
С системой укладки подводов для модулей оптических волокон к оптическим соединителям модулей. Должно использоваться не более 8 несущих на одно распределительное устройство. Максимальная емкость составляет 6 модулей соединителей 10TE/2U на одну несущую.
- ② Модуль оптических соединителей  
Укомплектован 12 адаптерами соединителей и шнурами «right tail». Оснащен кассетой для размещения запасов длин кабелей, для укладки около 1,5 м оптического волокна. Таким образом, при монтаже модуль может быть подведен непосредственно к сварочному аппарату для оптических волокон.
- ③ Направляющая для кроссировки  
Служит для горизонтальной укладки коммутационных кабелей перед вертикальным кабель-каналом.
- ④ Накопитель  
Служит для размещения запасов длин коммутационных кабелей. Устанавливается в средней части распределительного устройства.
- ⑤ Кабельный канал  
Для прокладки коммутационного кабеля между двумя или несколькими распределительными устройствами. Используется преимущественно в верхней и нижней частях распределительного устройства.

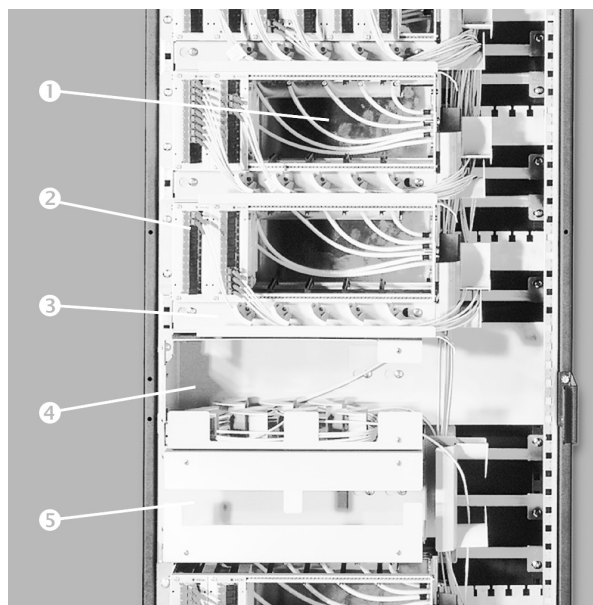
#### Материал

Листовая сталь, с порошковым покрытием.  
Цвет: Серый (RAL 7035).

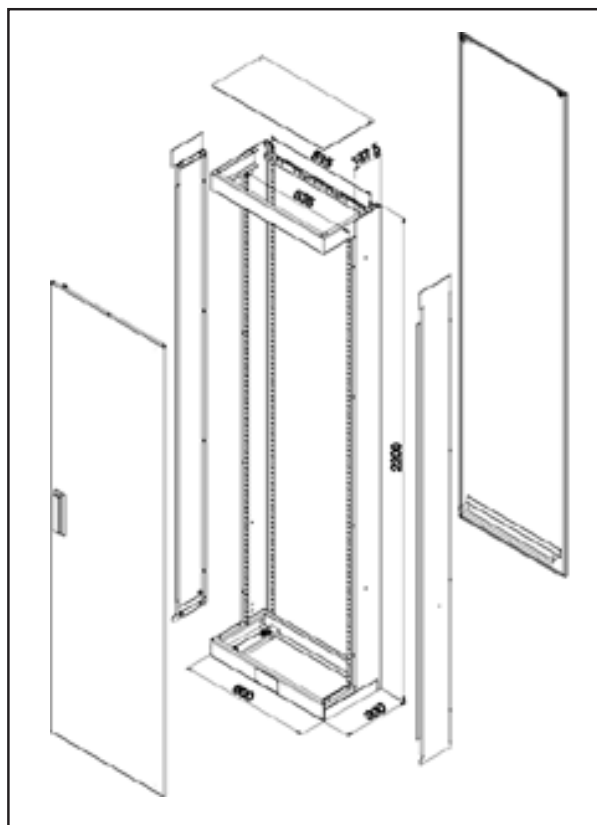
Габаритные размеры (Ш x В x Г) в мм: 600 x 2200 x 300.



Оптический кросс ODS 500, укомплектованный (специальная окраска).



## Оптические распределительные устройства Fiber PLUS


**Рекомендуемая конфигурация на емкость 576 оптических волокон.**

Компоненты шкафа		
	Каркас шкафа VtS	1 шт.
	Боковая стенка	2 шт.
	Задняя стенка	1 шт.
	Дверца	1 шт.
	Верхняя крышка, из 3-х частей	1 шт.
Встраиваемые компоненты		
	Несущая 68 TE	8 шт.
	Направляющая для кроссировки	8 шт.
	Накопитель	2 шт.
	Кабельный канал	2 шт.
Модули соединителей		
	Модули оптических соединителей (Gf-StM)	48 шт.

Данные для заказа:	Номер заказа	Наименование	Вес/ЕП	ЕП
	<b>А Компоненты шкафа</b>			
	7039 1 101-10	Каркас шкафа VtS. Высота: 2200 мм, ширина: 600 мм.	23,800 кг	1 шт.

Комплек-тующие:	Номер заказа	Наименование	Вес/ЕП	ЕП
		7039 1 102-10	Боковая стенка, левая или правая.	6,500 кг
	7039 1 104-10	Дверца с двойным запором, притвор: справа, без личинки замка.	15,300 кг	1 шт.
	7039 1 004-01	Дверца с двойным запором, притвор: слева, без личинки замка.	15,300 кг	1 шт.
	7039 1 105-10	Дверца с одинарным запором, притвор: справа, без личинки замка.	15,300 кг	1 шт.
	7039 1 105-11	Дверца с одинарным запором, притвор: слева, без личинки замка.	15,300 кг	1 шт.
	7039 1 106-10	Задняя стенка.	15,400 кг	1 шт.
	7039 1 121-00	Крепление к кабельросту.	3,800 кг	1 шт.
	7039 1 167-10	Верхняя крышка, из 3-х частей. Ширина: 600 мм.	1,400 кг	1 шт.
	6833 2 720-56	Направляющая для кроссировки, для ODS 500. Цвет: серый (RAL 7035).	0,450 кг	1 шт.
	6833 2 727-56	Накопитель для ODS 500. Цвет: серый (RAL 7035).	1,100 кг	1 шт.
	6833 2 728-56	Кабельный канал для ODS 500. Цвет: серый (RAL 7035).	1,100 кг	1 шт.
	5535 3 901-00	Запорный механизм KRONE ZN1 (личинка замка) и три ключа.	0,156 кг	1 шт.

## Оптические распределительные устройства Fiber PLUS

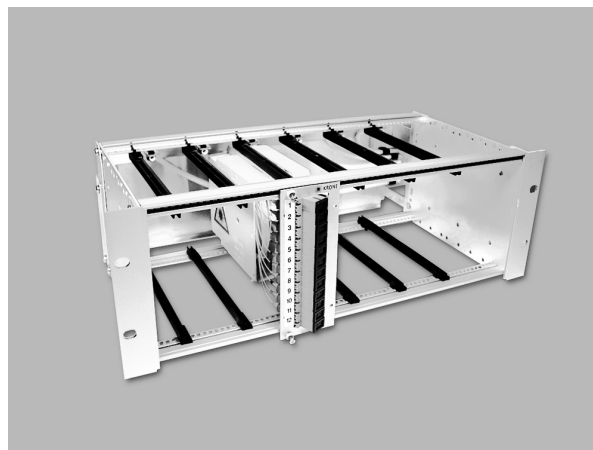
### Несущая 68TE/3U

Несущая предназначена для размещения модулей оптических соединителей 10 TE/3U. Она оснащена системой подвода оптических волокон к отдельным адаптерам соединителей. Максимальная емкость составляет шесть модулей 10 TE/3U.

#### Состав ЕП

- 1 несущая.
- 2 поперечины.
- 1 комплект крепежа.
- 1 заглушка 8 TE/3U.
- 1 инструкция по монтажу.

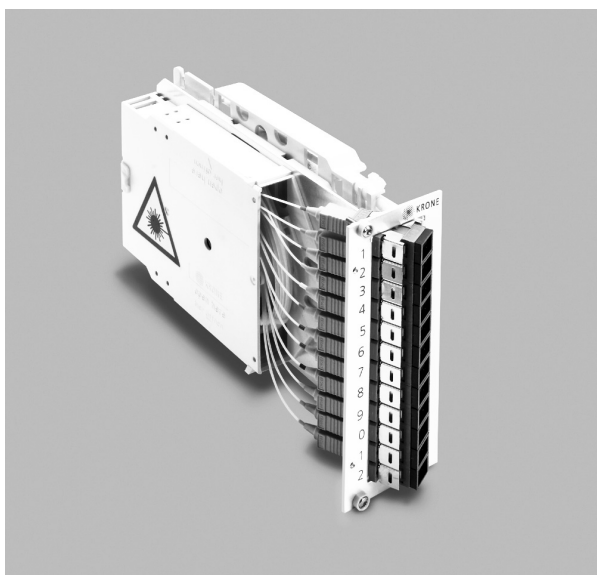
Размеры (Ш x В x Г) в мм: 68TE x 3U x 230.



Блоковая консоль 68TE, укомплектованная штекерным модулем.

Данные для заказа:	Номер заказа	Наименование	Вес/ЕП	ЕП
	6833 2 725-06	Несущая 68TE/3U.	0,890 кг	1 шт.

## Оптические распределительные устройства Fiber PLUS



### Модуль оптических соединителей (10TE/3U)

Модули оптических соединителей (Gf-StM) представляют собой смонтированные в заводских условиях, предназначенные для использования в распределительном устройстве ODS 500.

Модуль состоит из передней панели с установленными под углом адаптерами соединителей, а также кассеты для размещения запасов длин кабелей, кассеты оптических волокон и кассеты сращивания. К тыльным сторонам адаптеров подключены волокна типа «pigtail». Через кассеты для запасов длин волокна вводятся в кассеты сращивания, где они маркируются и укладываются для последующей процедуры сращивания. Необходимая для сращивания рабочая длина оптических волокон размещается в кассете оптических волокон, которая закрепляется над кассетой сращивания.

#### Состав ЕП

- 1 передняя панель с несущей рамкой, укомплектованная адаптерами и армированными оптическими волокнами с буферным покрытием типа «pigtail» (0,9 мм).
- 1 кассета для запасов длин кабелей, с крышкой (пластмасса).
- 1 кассета оптических волокон (пластмасса).
- 1 кассета сращивания KRONE.
- Инструкция по монтажу.

Данные для заказа:

Номер заказа	Наименование	Вес/ЕП	ЕП
<b>Модуль (10TE/3U) с одномодовыми оптическими волокнами</b>			
6933 2 600-00	Модуль оптических соединителей (10TE/3U), 12 x SC/APC, 8°, SM.	0,420 кг	1 шт.
6933 2 600-02	Модуль оптических соединителей (10TE/3U), 12 x SC/UPC, SM.	0,420 кг	1 шт.
6933 2 600-03	Модуль оптических соединителей (10TE/3U), 12 x FC/UPC, SM.	0,420 кг	1 шт.
6933 2 600-04	Модуль оптических соединителей (10TE/3U), 12 x FC/APC, 8°, SM.	0,420 кг	1 шт.
6933 2 600-05	Модуль оптических соединителей (10TE/3U), 12 x E2000/APC, 8°, SM.	0,420 кг	1 шт.
6933 2 600-06	Модуль оптических соединителей (10TE/3U), 6 x Duplex-LC/APC, 8°, SM.	0,420 кг	1 шт.
6933 2 600-07	Модуль оптических соединителей (10TE/3U), 6 x Duplex-LC UPC, SM.	0,420 кг	1 шт.
<b>Модуль оптических соединителей (10TE/3U) с многомодовыми оптическими волокнами</b>			
6933 2 600-01	Модуль оптических соединителей (10TE/3U), 12 x SC/PC, MM 50/125.	0,420 кг	1 шт.

Комп-лектующие:

Номер заказа	Наименование	Вес/ЕП	ЕП
6800 2 036-02	Держатель защитных гильз (обжимных) для 12 сростков.	0,010 кг	2 шт.
6800 2 035-15	Защитная гильза сростков (обжимная).	0,070 кг	150 шт.
6800 2 034-02	Держатель термоусаживаемых защитных гильз сростков Для 6 сростков.	0,006 кг	2 шт.
6800 2 033-25	Термоусаживаемая защитная гильза сростка 50 мм, для кассеты сращивания KRONE и UK 24.	0,015 кг	25 шт.



## Оптические распределительные устройства Fiber PLUS

### Кроссировочная направляющая для ODS 500

Кроссировочная направляющая служит для укладки коммутационных кабелей в составе системы упорядоченной укладки кабелей оптического кросса ODS 500.

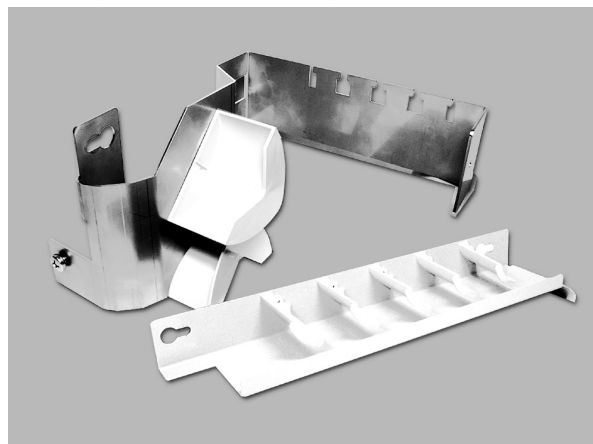
#### Состав ЕП

- 1 П-образный кроссированный узел.
- 1 узел вертикальной укладки кабелей.
- Крепежный материал.

#### Материал

Листовая сталь, лакокрасочное покрытие.

Размеры (Ш x В x Г) в мм: 68TE x 1U x 70.



Данные для заказа:	Номер заказа	Наименование	Вес/ЕП	ЕП
	6833 2 720-56	Кроссировочная направляющая для ODS 500. Цвет: серый (RAL 7035).	0,450 кг	1 шт.

### Кабельный канал для ODS 500

Кабельный канал используется для прокладки шнуров типа «patchcords» между двумя или несколькими распределительными устройствами, и устанавливается в их верхней или нижней части.

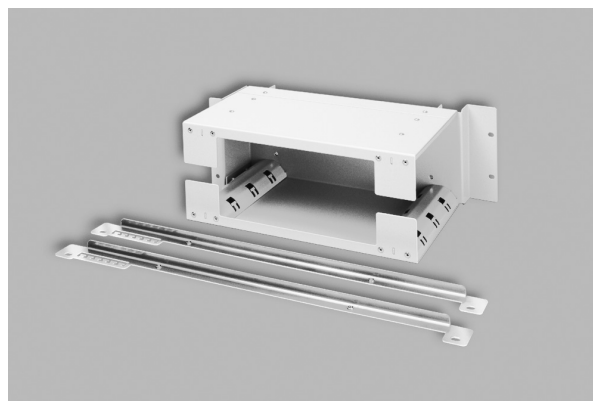
#### Объем поставки

- 1 кабельный канал.
- 2 поперечины.
- Крепежный материал.

#### Материал

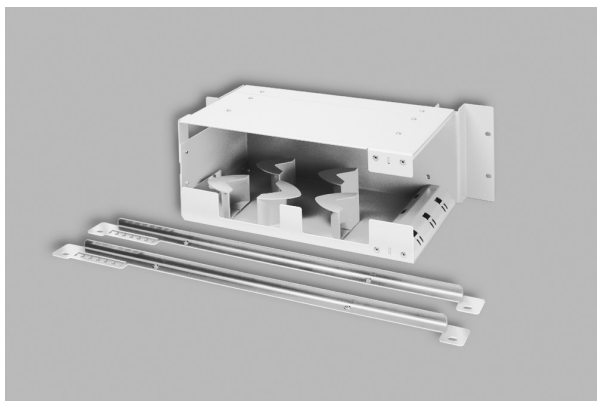
Листовая сталь, лакокрасочное покрытие.

Размеры (Ш x В x Г) в мм: 68TE x 3U x 230.



Данные для заказа:	Номер заказа	Наименование	Вес/ЕП	ЕП
	6833 2 728-56	Кабельный канал для ODS 500. Цвет: серый (RAL 7035).	1,100 кг	1 шт.

## Оптические распределительные устройства Fiber PLUS



### Накопитель для ODS 500

В накопителе размещаются запасы длин оптических шнуров типа «patchcord». Устанавливается в средней части распределительного устройства.

#### Состав ЕП

- 1 кабельный канал.
- 2 поперечины.
- Крепежный материал.

#### Материал

Листовая сталь, лакокрасочное покрытие.

Размеры (Ш x В x Г) в мм: 68TE x 3U x 230.

Данные для  
заказа:

Номер заказа	Наименование	Вес/ЕП	ЕП
6833 2 727-56	Накопитель для ODS 500. Цвет: серый (RAL 7035).	1,100 кг	1 шт.

## Оптические распределительные устройства Fiber PLUS

### Оптический кросс типа 100 (Gf-Vt 100)

Оптический кросс типа 100 предназначен для соединения и коммутации оптических кабелей. Gf-Vt 100 часто используется в качестве устройства сопряжения между кабелями и оборудованием системы передачи. Благодаря своей узкой форме и небольшим габаритным размерам (slim – line rack) кросс может размещаться на ограниченных площадях.

Кросс Gf-Vt 100 рассчитан на установку 144 соединителей и сростков оптических волокон (в отдельных комбинациях до 288).

Кросс состоит из несущего каркаса, оснащенного поворотной фронтальной панелью. В каркасе может быть размещена коммутационная панель для выбранного типа соединений и до 12 корпусов оптических кассет. Корпуса оптических кассет служат для размещения сростков оптических волокон.

Благодаря наличию поворотной фронтальной панели оптические шнуры типа «pigtail» (преимущественно длиной 5 м), идущие от корпусов кассет, удобно присоединяются с тыльной стороны к адаптерам оптических соединителей. Оптические кроссировочные шнуры подключаются к адаптерам оптических соединителей спереди, и обеспечивают кроссировочные соединения внутри кросса (преимущественная длина 2 м) или же между рядом стоящими оптическими кроссами Gf-Vt 100.

Для закрытия доступа к коммутационной панели и соединениям оптических волокон несущий каркас может оснащаться боковыми и фронтальными панелями.

#### Существует два варианта исполнения для монтажа

- настенная установка с использованием типовых шин креплений C-образного профиля.
- для встраивания в шкаф в виде системной стойки, в которой могут быть установлены один или два оптических кросса Gf-Vt 100.

#### Состав ЕП

- Несущий каркас с поворотной фронтальной панелью.
- Держатель корпусов кассет.
- Крепежный материал.
- Инструкция по монтажу.

#### Материал

- Листовая сталь, лакокрасочное покрытие.
- Цвет: Серый (RAL 7032).

В зависимости от выбранного типа соединителей и типа сращивания оптических волокон компоненты (коммутационная панель, корпус оптической кассеты, соединения, оптические шнуры типа «pigtail» и «patchcord») должны заказываться отдельно.

См. также главу «Комплектующие FiberPLUS».



Данные для заказа:

Номер заказа	Наименование	Вес/ЕП	ЕП
6769 1 300-00	Несущий каркас Gf-Vt 100.	20,000 кг	1 шт.

## Оптические распределительные устройства Fiber PLUS

 Комплек-  
тующие:

Номер заказа	Наименование	Вес/ЕП	ЕП	Настенный монтаж	Монтаж в шкафу
<b>Необходимые комплектующие</b>					
6769 2 301-xx	Коммутационная панель.	1,500 кг	1 шт.	1x	1x
7039 1 101-00	Несущий каркас.	23,800 кг	1 шт.		1x
6769 1 950-01	Адаптер для стойки ETSI (VtS).	5,000 кг	1 комп.		1x
<b>Дополнительные комплектующие для Gf-Vt 100</b>					
6769 2 085-00	Комплект заземления.	0,150 кг	1 комп.	1x	1x
6769 2 088-00	Боковая стенка.	8,000 кг	1 комп.	2x	
6769 2 094-00	Фронтальная заглушка.	3,000 кг	1 комп.	1x	

## Оптические распределительные устройства Fiber PLUS

### Коммутационная панель для оптического кросса Gf-Vt 100

Коммутационная панель подготовлена для установки адаптеров оптических соединителей. Для различных типов оптических соединителей можно приобрести соответствующим образом укомплектованные коммутационные панели.

Как правило, в коммутационной панели монтируются 144 адаптера оптических соединителей. От них соединительные шнуры типа «pigtail» прокладываются в корпуса кассет и там сращиваются с оптическими волокнами. При повышенной потребности в емкости (например, при использовании соединителей типа LC-Duplex или коммутационной панели на 144 SC/E2000 соединений) рекомендуется использование кассетных корпусов с кассетой сращивания UK24 (каждая кассета рассчитана на макс. 24 сращения).

#### Состав ЕП

- Коммутационная панель.
- Крепежный материал.
- Инструкция по монтажу.

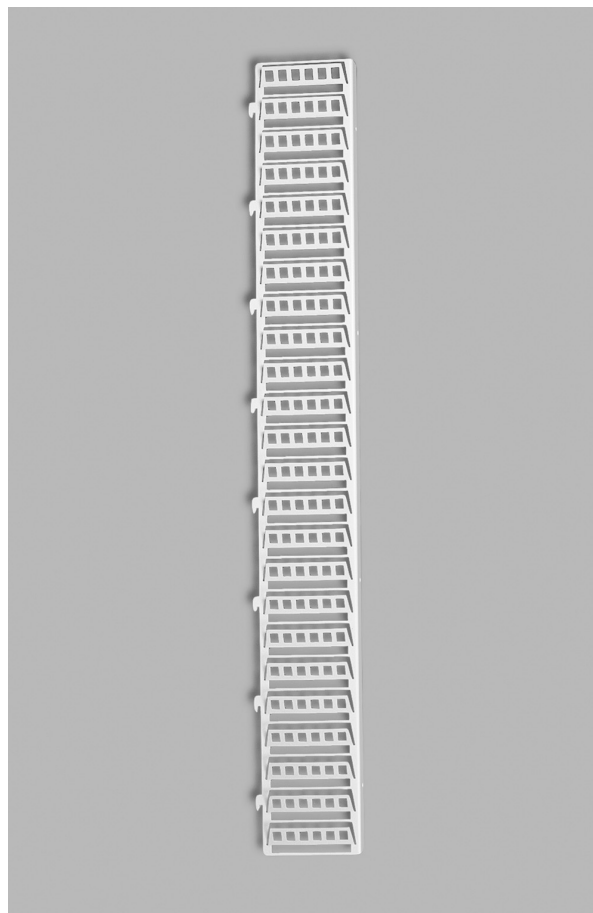
#### Материал

Листовая сталь, лакокрасочное покрытие.

Цвет: Серый (RAL 7032).

#### Рекомендации по заказу

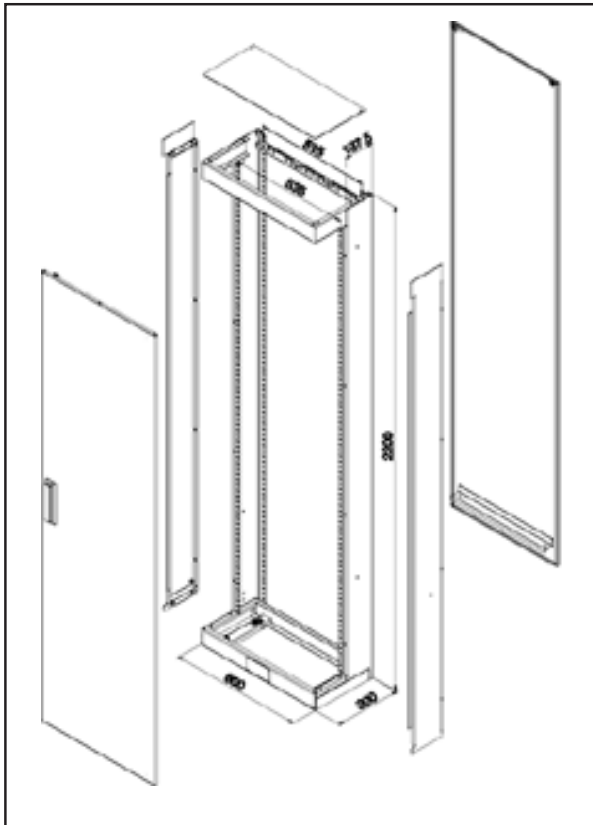
Адаптеры для оптических соединителей заказываются отдельно.



Данные для заказа:

Номер заказа	Наименование	Вес/ЕП	ЕП
6769 2 301-00	Коммутационная панель на 144 оптических порта типа SC и E2000.	1,500 кг	1 шт.
6769 2 301-30	Коммутационная панель на 144 оптических порта типа ST или 144 оптических порта типа FC (RF).	1,500 кг	1 шт.
6769 2 301-50	Коммутационная панель на 144 оптических порта типа LC-Duplex.	1,500 кг	1 шт.

## Оптические распределительные устройства Fiber PLUS



### Несущий каркас шкафа VtS

Несущий каркас шкафа распределительного устройства является составной частью модульной системы шкафов метрической конструкции (ETSI).

Компоненты шкафов могут монтироваться и демонтироваться как во время первоначального подключения, так и в период эксплуатации. Распределительные шкафы могут устанавливаться рядом друг с другом без боковых перегородок, что позволяет выполнять кроссирование соединения между шкафами.

#### Отличительные особенности

- интегрированные перфорированные шины (размер шага между отверстиями 25 мм, на длине 535 мм по фронтальной стороне, 515 мм на тыльной стороне);
- встроенная шина крепления кабелей в верхней части;
- ввод кабеля сверху и/или снизу;
- возможность установки рядом друг с другом или/и «спина к спине»;
- места подключения для выравнивания потенциалов расположены в верхней и нижней частях шкафа;
- имеется крепеж для крепления к полам и фальш-полам.

Размеры: (Ш x В x Г) в мм: 600 x 2200 x 300.

#### Рекомендация по заказу

Компоненты шкафа, а также встраиваемого и подключаемого оборудования могут поставляться в зависимости от пожеланий клиентов.

#### Материал

Листовая сталь, порошковое покрытие.

Цвет: Серый (RAL 7032).

Данные для заказа:	Номер заказа	Наименование	Вес/ЕП	ЕП
	7039 1 101-00	Несущий каркас шкафа VtS.	23,800 кг	1 шт.

Комплекующие:	Номер заказа	Наименование	Вес/ЕП	ЕП
	6769 1 950-01	Адаптер для шкафа типа ETSI, для размещения одного или двух Gf-Vt 100.		
	7039 1 102-00	Боковая стенка левая/правая.		
	7039 1 104-00	Дверца с двойным запором/правая для правого притвора.		
	7039 1 105-00	Дверца, одинарный запор, для правого притвора.		
	7039 1 106-00	Задняя стенка.		
	7039 1 107-00	Верхняя крышка.		
	6769 2 085-00	Комплект заземления.		
	7039 1 XXX-XX	Прочие комплектующие для корпуса шкафа например, крепление к кабельросту, замок KRONE Z1 можно найти в разделе «Замки для кабельных распределительных устройств».		

## Оптические распределительные устройства Fiber PLUS

### Адаптер для шкафа типа ETSI

Адаптер для шкафа типа ETSI необходим для установки в него оптического кросса Gf-Vt 100. Рассчитан на установку не более двух карасов Gf-Vt 100, поставляется с крепежом.

Размеры (В x Ш x Г) в мм: 50 x 550 x 5.

#### Материал

Оцинкованная сталь.



Данные для заказа:	Номер заказа	Наименование	Вес/ЕП	ЕП
	6769 1 950-01	Адаптер для шкафа типа ETSI.	5,000 кг	1 комп.

### Боковая стенка для оптического кросса Gf-Vt 100

Боковая стенка предназначена для защиты корпуса Gf-Vt 100 от несанкционированного доступа сбоку.

Стенка может быть установлена с левой или с правой стороны, а также использована в качестве стенки кроссового оборудования, установленного в общий ряд.

Размеры: (В x Ш x Г) в мм: 2100 x 245 x 8.

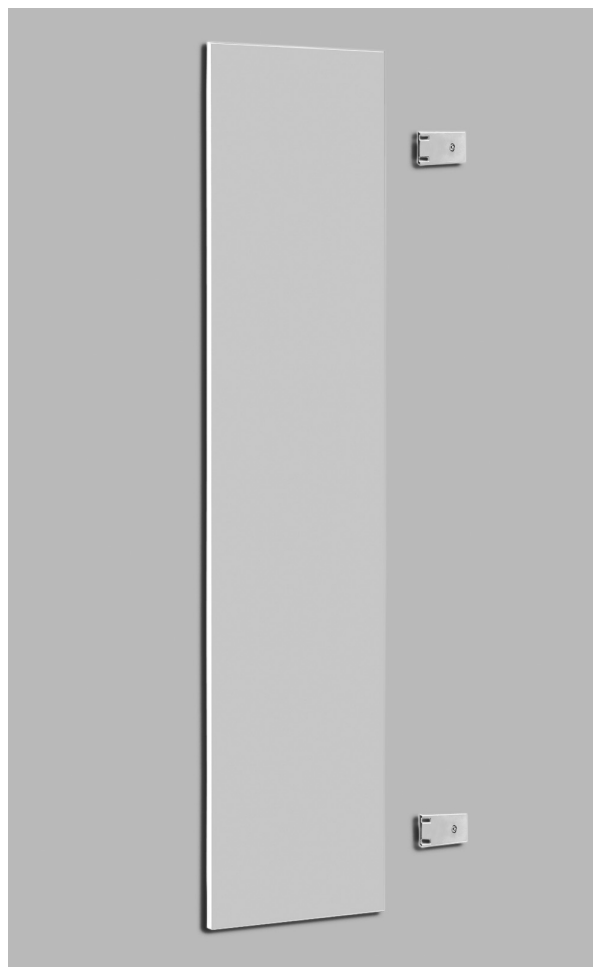
#### Состав ЕП

- 1 боковая стенка.
- 2 адаптера.

#### Материал

Листовая сталь, лакокрасочное покрытие.

Цвет: Серый (RAL 7032).



Данные для заказа:	Номер заказа	Наименование	Вес/ЕП	ЕП
	6769 2 088-00	Боковая стенка для Gf-Vt 100.	8,000 кг	1 комп.

## Оптические распределительные устройства Fiber PLUS



### Фронтальная заглушка оптического кросса Gf-Vt100

Фронтальная панель снабжена запорным устройством и предназначена для защиты всей коммутационной панели оптического распределительного устройства Gf-Vt 100 от несанкционированного доступа. Одновременно с установкой фронтальной панели обеспечивается блокировка поворотного механизма фронтальной панели. Благодаря этому обеспечивается защита панели коммутации и узлов сращивания от несанкционированного доступа.

Размеры: (В x Ш x Г) в мм: 1200 x 145 x 12.

#### Состав ЕП

- 1 фронтальная панель.
- 1 замок ЕВРО-ЛОК с двумя ключами.
- Крепежный материал.

#### Материал

Листовая сталь, лакокрасочное покрытие.  
Цвет: Серый (RAL 7032).

Данные для  
заказа:

Номер заказа	Наименование	Вес/ЕП	ЕП
6769 2 094-00	Фронтальная заглушка Gf-Vt 100.	3,000 кг	1 комп.



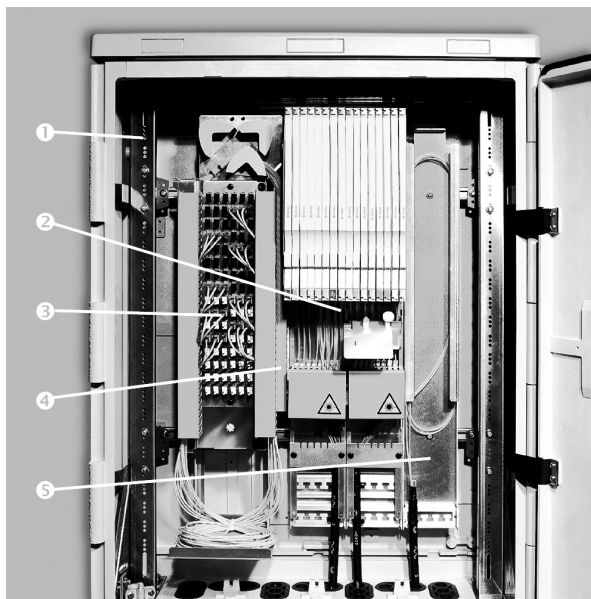
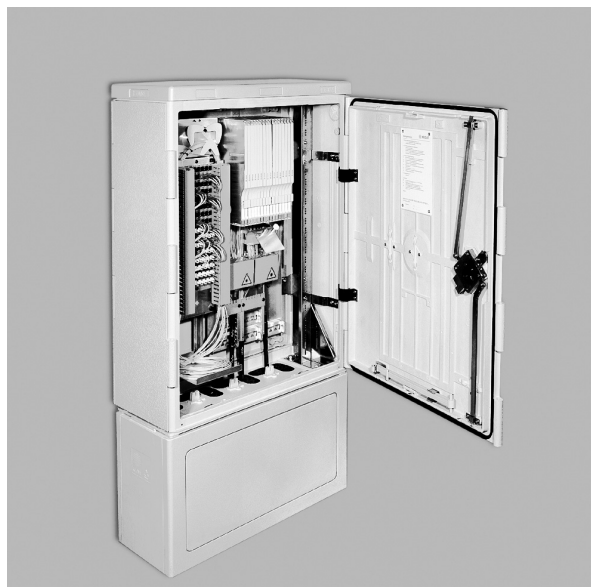
## Распределительные устройства наружной установки Fiber PLUS

### Оптическая распределительная система Line Management System (LMSys)

Оптическая распределительная система LMSys представляет собой конфигурируемое распределительное устройство для оптических сетей средней и большой емкости. Она может быть установлена как в корпусе для наружной установки, так и закреплена на стену в помещении. LMSys состоит из нескольких модульных функциональных узлов, которые гибко комбинируются друг с другом. Базовая версия системы LMSys предназначена для 96 соединителей и сростков оптических волокон. Она состоит из одного узла сращивания и одного узла коммутации, а также элементов укладки кабелей. Могут быть также установлены дополнительные блоки сращивания и коммутации, накопитель для оптических волокон и один блок плинтов LSA-PROFIL.

- Гибкость благодаря модульной конструкции: блок сращивания, блок коммутации, элементы укладки кабелей, накопитель оптических волокон, блок LSA-PROFIL.
- Возможность установки во многих типах наружных корпусов.
- Большое разнообразие комбинаций при кроссировке, коммутации или транзите.
- Компактная, поворотная коммутационная панель для всех типовых оптических соединителей.
- Емкость подключения до 192 оптических портов на одну систему LMSys.
- Использование кассетных корпусов (в том числе с FAME, системой управления отдельными волокнами фирмы KRONE) для защиты сростков и запасов длин оптических волокон.
- Емкость подключения одного блока сращивания составляет до 96 сростков, количество блоков сращивания ограничивается только габаритными размерами корпуса.
- Возможность укладки в накопитель не разрезанных (транзитных) оптических волокон в соответствующем хранилище.
- «Гибридные» решения: оптическое волокно/медь с применением технологии подключения LSA-PROFIL.
- Возможность размещения дополнительных оптических модулей разветвления, которые часто используются в сетях кабельного телевидения.

Температурный диапазон: от -25 °C до +55 °C  
(рабочий режим) (температура воздуха)  
Температурный диапазон: от -40 °C до +80 °C  
(при хранении) (температура окружающей среды)



LMSys, смонтирована в кабельном распределительном шкафу типа 82.

Примеры конфигурации:

Корпус	Возможности комплектации				
	Блок коммутации	Блок сращивания	Узел укладки кабелей	Накопитель запаса длины оптических волокон	LSA-PROFIL
KVz82 и KVz 59	-	5 x (480)	-	-	-
	1 x (96)	1 x (96)	1x	1x	1x
	1 x (96)	2 x (192)	1x	1x	-
	1 x (96)	4 x (96)	1x	-	-
KVz83	2 x (96)	2 x (192)	1x	-	-
	1 x (96)	5 x (480)	1x	-	-
	2 x (192)	3 x (288)	1x	1x	-
	1 x (96)	2 x (192)	1x	-	3x*

## Распределительные устройства наружной установки Fiber PLUS

### Необходимые функциональные блоки

#### Наружный корпус и адаптер корпуса

Для систем LMSys фирма KRONE предлагает корпуса распределительных шкафов типа 82,83 и 59. Для установки элементов LMSys в наружный корпус необходимо использовать соответствующий адаптер корпуса. В случае применения наружного корпуса другого типа один из имеющихся исполнений адаптеров корпуса может быть подогнан по мере необходимости пользователем (минимальные внутренние размеры корпуса (Г x В x Ш) в мм: 200 x 780 x 330).

#### Блок сращивания

Состоит из рамы сращивания и макс. восьми кассетных корпусов, в которых можно уложить до 96 сростков оптических волокон. Интегрированный горизонтальный кабельный канал служит для выкладки оптических шнуров типа «pigtail» в кабель-каналах и к блоку коммутации. Можно установить несколько блоков сращивания в ряд и использовать их для подключения к блоку коммутации (макс. 192 шнура типа «pigtail»).

#### Блок коммутации

Блок состоит из рамы коммутации и панели коммутации. Панель коммутации может вмещать до 96 адаптеров. Она снабжена шарниром, поэтому подходящие к ней с кабель-канала шнуры типа «pigtail» можно удобно подключить с тыльной стороны к адаптерам соединителей. Подключаемые к адаптерам спереди оптические шнуры типа «patchcord» используются для выполнения соединений внутри коммутационной панели или между коммутационными панелями. При этом два вертикальных кабельных канала обеспечивают однозначную и надежную укладку кабелей. Одна система LMSys может вмещать макс. 2 блока коммутации.

#### Кабель-канал

Служит для надежной прокладки оптических шнуров «pigtail» от блока сращивания до блока коммутации, емкость составляет 192 оптических волокна.

### Дополнительные функциональные блоки

#### Накопитель запасов длины оптических волокон

Если не все пучки оптических волокон оптического кабеля используются для подключения или коммутации, то они могут быть уложены в накопитель модулей оптических волокон.

#### Блок LSA-PROFIL

Если дополнительно требуются медножильные компоненты сети, могут быть установлены плиты типа LSA-PROFIL с соответствующими комплектующими (LSA PROFIL типоряда 2: 300 пар; LSA PROFIL NT: 400 пар)

Данные для заказа:	Номер заказа	Наименование	Вес/ЕП	ЕП
	6982 1 021-40	Корпус типа 82 АВ. Дверца с двойным запором, подготовлена для установки личинки замка согласно стандарту DIN 18251. Длина цилиндра 37-45 мм.	53,000 кг	1 шт.
	6983 1 021-40	Корпус типа 83АВ. Дверца с двойным запором, подготовлена для установки личинки замка согласно стандарту DIN 18251. Длина цилиндра 37-45 мм.	54,000 кг	1 шт.
	5267 1 600-03	Корпус KVz 59 ml для оптической техники.	53,000 кг	1 шт.

## Распределительные устройства наружной установки Fiber PLUS

### Адаптер корпуса для LMSys

Адаптер корпуса предназначен для установки системы LMSys в наружном корпусе.



Данные для заказа:

Номер заказа	Наименование	Вес/ЕП	ЕП
6812 2 062-00	Адаптер корпуса для шкафа типа KVz82.		1 комп.
6812 2 062-00	Адаптер корпуса для шкафа типа KVz59.		1 комп.
6812 2 063-00	Адаптер корпуса для шкафа типа KVz83.		1 комп.

### Блок сращивания для системы LMSys

Рама сращивания вместе с установленными в ней кассетными корпусами образует блок сращивания системы LMSys. В корпусах кассет размещаются сростки оптических волокон и оптических шнуров типа «pigtail» (возможность коммутации) или сростки оптических волокон (стационарное соединение). Корпуса кассет могут быть заказаны в комплектации с различными кассетами сращивания.

Рама сращивания предлагается в двух исполнениях. В стандартном варианте (номер заказа 6812 2 200-00) кассетные корпуса просто навешиваются на раму. В варианте 6812 2 200-10 предусматривается дополнительная фиксация каждого кассетного корпуса в отдельности.

При выполнении монтажа оптических волокон необходимо применять монтажное приспособление, которое предназначено для удобства монтажа корпуса кассет. При необходимости в раме сращивания под кассетным корпусом могут быть размещены держатели кассет с оптическими компонентами, например, модули разветвителей типоразмера 10.

Имеется возможность установить несколько блоков сращивания в ряд.

#### Плотность установки

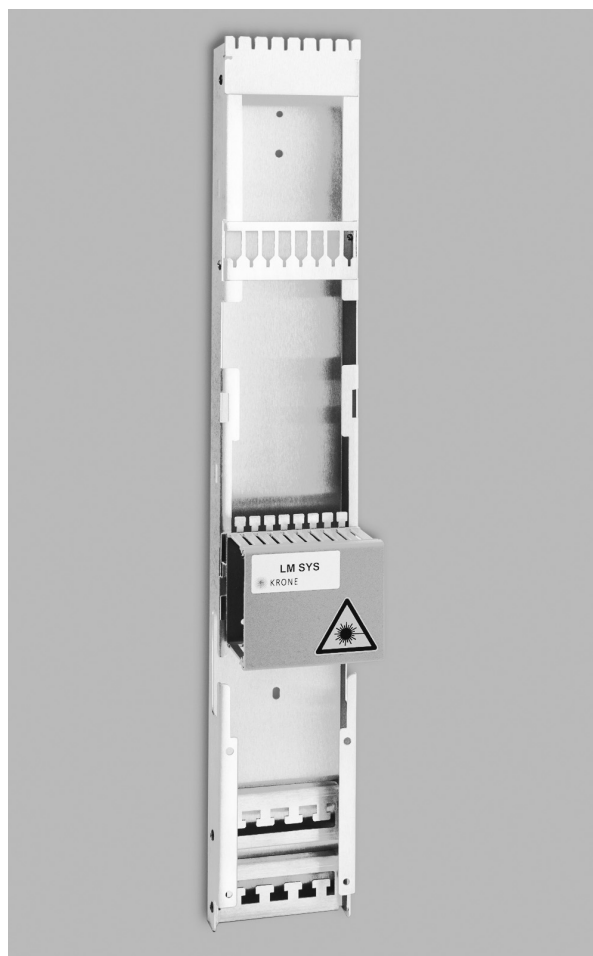
Макс. 8 кассетных корпусов, каждый на 12 сростков оптических волокон.

Количество блоков сращивания на одну систему LMSys зависит от потребности и от емкости корпуса.

Размер (Ш x В x Г) в мм: 100 x 780 x 180.

#### Состав ЕП

- Рама с держателем и кабельным каналом.
- Элементы крепления кабелей.
- Крепежный материал.
- Инструкция по монтажу.



Рама сращивания в двух исполнениях, без корпусов кассет.

## Распределительные устройства наружной установки Fiber PLUS

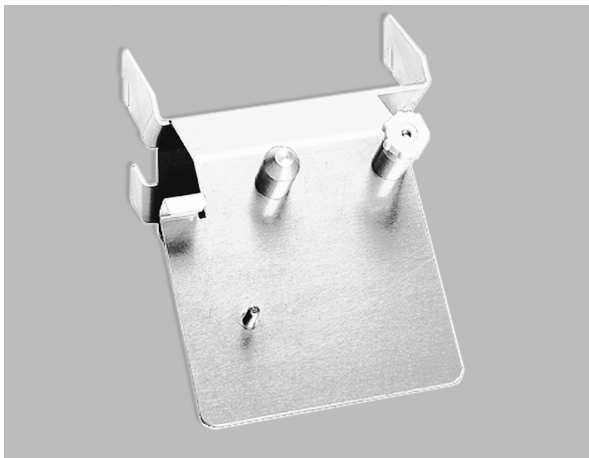
Данные для заказа:	Номер заказа	Наименование	Вес/ЕП	ЕП
	6812 2 200-00	Рама срачивания для LMSys.	0,800 кг	1 шт.
	6812 2 200-10	Рама срачивания для LMSys с фиксатором.	0,900 кг	1 шт.

### Рекомендация по заказу

Корпуса кассет, комплектующие для срачивания, а также монтажное приспособление следует заказывать отдельно.

Комплек- тующие:	Номер заказа	Наименование	Вес/ЕП	ЕП
	6769 2 255-00	Корпус кассет с FAME 6C (с установленным держателем защитных гильз сростков обжимного типа).	0,320 кг	1 шт.
	6769 2 255-01	Корпус кассет с FAME 6C (с установленным держателем термоусаживаемых защитных гильз сростков).	0,300 кг	1 шт.
	6769 2 253-01	Корпус кассет с кассетой срачивания KRONE (без держателя защитных гильз сростков).	0,300 кг	1 шт.
	6769 2 251-01	Корпус кассет с кассетой срачивания UK24 (с установленным держателем защитных гильз сростков обжимного типа).	0,300 кг	1 шт.
	6800 2 036-02	Держатель защитных гильз сростков (обжимных), на 12 сростков.	0,010 кг	2 шт.
	6800 2 034-02	Держатель защитных термоусаживаемых гильз, на 6 сростков.	0,006 кг	2 шт.
	6800 2 052-00	Термоусаживаемая защитная гильза сростка, длина 35 мм, для модуля срачивания FAME S.	0,010 кг	25 шт.

Специаль- ные комп- лекующие:	Номер заказа	Наименование
	6812 2 203-00	Шина заземления для LMSys.
	6769 2 085-00	Комплект заземления.



### Монтажное приспособление для LMSys

Монтажное приспособление устанавливается в узел срачивания системы LMSys. Оно фиксирует открытый корпус кассеты в узле срачивания и тем самым облегчает выполнение монтажа сростков, а также укладку запасов длин оптических волокон. В случае необходимости приспособление может быть установлено на уже оснащенный узел срачивания.

Размеры (Ш x В x Г) в мм: 110 x 65 x 140.

#### Состав ЕП

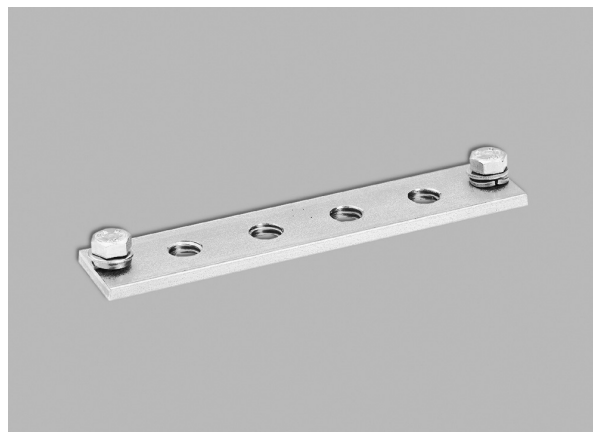
- Монтажное приспособление.
- Инструкция по монтажу.

Данные для заказа:	Номер заказа	Наименование	Вес/ЕП	ЕП
	6812 2 202-00	Монтажное приспособление для LMSys.	0,100 кг	1 шт.

## Распределительные устройства наружной установки Fiber PLUS

### Шина заземления для LMSys

Шина заземления предназначена для заземления оптического кабеля в соответствующем корпусе. Для этого металлические элементы конструкции кабеля с помощью отдельно заказываемого комплекта заземления подключаются непосредственно к раме сращивания над шиной крепления кабелей. Каждый блок сращивания рассчитан на установку одной шины заземления.



Данные для заказа:	Номер заказа	Наименование	Вес/ЕП	ЕП
	6812 2 203-00	Шина заземления для LMSys.	0,200 кг	1 шт.

Специальные комплектующие:	Номер заказа	Наименование
	6769 2 085 - 00	Комплект заземления.

## Распределительные устройства наружной установки Fiber PLUS



### Рама коммутации для системы LMSys

Рама коммутации в сочетании с панелью коммутации образует узел коммутации в составе оптической распределительной системы LMSys. На ней обеспечивается коммутационное соединение между оптическими волокнами.

На раме устанавливается поворотная панель коммутации, которая предназначена для размещения до 96 адаптеров оптических соединителей всех представленных на телекоммуникационном рынке типов. К этим адаптерам соединителей с тыльной стороны подключаются оптические шнуры типа «pigtail», прокладываемые по кабельным каналам. Спереди к адаптерам соединителей подключаются оптические шнуры типа «patchcord», использующиеся в целях коммуникации.

Рядом друг с другом могут быть установлены две панели коммутации, между которыми также возможно выполнение кроссировочных соединений.

#### Емкость

- До 96 разъемных соединений оптических волокон.
- Макс. 2 панели коммутации на 1 систему LMSys.

Размеры (Ш x В x Г) в мм: 210 x 620 x 180.

#### Состав ЕП

- Рама с креплением.
- Кабельный канал и направляющий элемент для выкладки кабеля.
- Крепеж.
- Инструкция по монтажу.

#### Рекомендации по заказу

Адаптеры оптических соединителей, оптические шнуры типа «Pigtail» (рекомендуемая длина 5 м) и оптические шнуры типа «patchcord» (рекомендуемая длина 2 м) заказываются отдельно.

Данные для заказа:	<b>Номер заказа</b>	<b>Наименование</b>	<b>Вес/ЕП</b>	<b>ЕП</b>
	6812 2 210-00	Рама коммутации для LMSys.	1,500 кг	1 шт.

Комплектуемые:	<b>Номер заказа</b>	<b>Наименование</b>	<b>Вес/ЕП</b>	<b>ЕП</b>
	6812 2 211-04	Панель коммутации для оптических соединителей типа SC и E2000.	0,400 кг	1 шт.
	6812 2 211-03	Панель коммутации для оптических соединителей типа ST и FC (RF).	0,400 кг	1 шт.

Специальные комплектующие:	<b>Номер заказа</b>	<b>Наименование</b>
	6812 2 212-00	Накопитель кабелей для LMSys.

## Распределительные устройства наружной установки Fiber PLUS

### Накопитель кабелей для системы LMSys

Накопитель кабелей устанавливается в узел коммутации распределительной системы LMSys. Он служит для укладки запасов длин оптических шнуров типа «patchcord».



Данные для  
заказа:

Номер заказа	Наименование	Вес/ЕП	ЕП
6812 2 212-00	Накопитель кабелей для LMSys.	0,300 кг	1 шт.

## Распределительные устройства наружной установки Fiber PLUS



### Кабельный канал для системы LMSys

Кабельный канал в составе системы LMSys служит для укладки и защиты запасов длин оптических шнуров типа «pigtail» на участке от блока сращивания до узла коммутации. Кабельный канал монтируется за блоком коммутации и благодаря этому не оказывает влияния на общую ширину системы LMSys.

#### Емкость

- До 192 оптических волокон.
- Макс. 1 кабельный канал на систему LMSys.

Размеры (Ш x В x Г) в мм: 28 x 425 x 74.

#### Состав ЕП

- Кабельный канал с креплением.
- Крепежный материал.
- Инструкция по монтажу.

Данные для заказа:	Номер заказа	Наименование	Вес/ЕП	ЕП
	6812 2 201-00	Кабельный канал для LMSys.	0,200 кг	1 шт.



## Распределительные устройства наружной установки Fiber PLUS

### Накопитель запасов длин оптических волокон для системы LMSys

Накопитель запасов длин оптических волокон системы LMSys служит для укладки запасов длин не разрезаемых (транзитных) пучков оптических волокон.

Размеры (Ш x В x Г) в мм: 100 x 780 x 180.



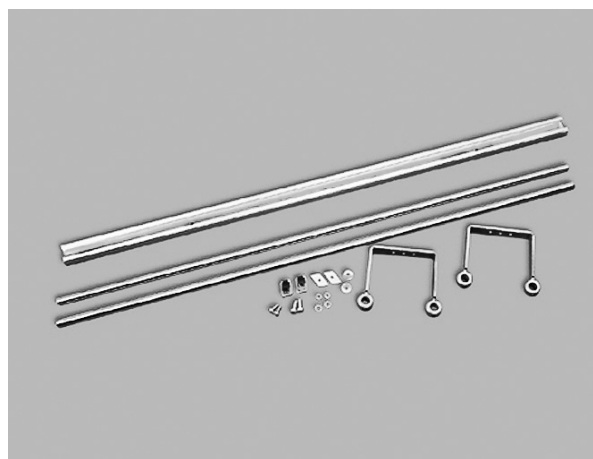
Данные для заказа:	Номер заказа	Наименование	Вес/ЕП	ЕП
	6812 2 220-00	Накопитель запасов длин оптических волокон для системы LMSys.	0,600 кг	1 шт.

### Адаптеры LSA-PROFIL для системы LMSys

Адаптеры LSA-PROFIL в составе системы LMSys служат для крепления компонентов LSA-PROFIL в соответствующем корпусе.

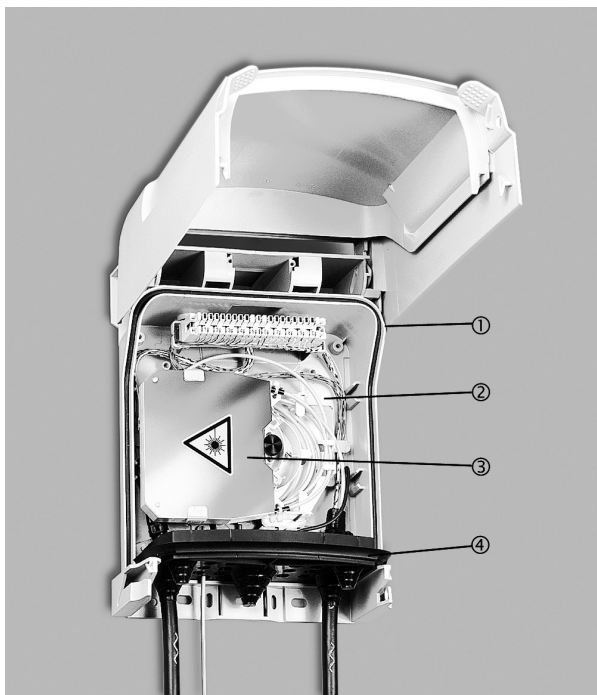
#### Состав ЕП

- Штанги PROFIL (длина 800 мм).
- Скобы (межцентровое расстояние 95 мм).
- Шина С-образного профиля.
- Крепежный материал.
- Инструкция по монтажу.



Данные для заказа:	Номер заказа	Наименование	Вес/ЕП	ЕП
	6812 2 066-00	Адаптеры LSA-PROFIL для системы LMSys в корпусе KVz 82, 83 или 59 для плит LSA PROFIL и LSA PROFIL NT.		1 комп.

## Распределительные устройства наружной установки Fiber PLUS



1 - UniBox II  
2 - оптический адаптер  
3 - модуль сращивания  
4 - основание

### UniBox II и III: стационарные соединения оптических волокон

Готовые для установки блоки сращивания для UniBox II и III соединяют в себе преимущества семейства UniBox с быстро монтируемым оптическим боксом. Они служат для размещения сростков волокон (=стационарных соединений). Различные версии модулей отличаются в зависимости от соответствующего размера UniBox по емкости и объему поставки.

- Прочный корпус для наружной установки, надежен и безопасен в любых климатических условиях.
- UniBox соответствуют требованиям класса защиты IP 54.

**Материал:** полиэфир (полибутилентерефталат).

**Цвет:** серо-белый (RAL 9002).

- Использование кассет сращивания KRONE и FAME, система укладки отдельных волокон фирмы KRONE.
- Кабельные направляющие обеспечивают надежную подводку и укладку пучков оптических волокон.
- Дополнительно могут быть размещены неразрезанные оптические волокна и один плинт LSA-PLUS (типоряд 2/10 пар) с защитой от перенапряжения.

#### Рекомендация по заказу

Бокс UniBox, адаптер корпуса, модуль сращивания и комплектующие сращивания заказываются отдельно.

В одном корпусе UniBox может быть использован только один модуль сращивания.

Данные для заказа:	Номер заказа	Наименование	Вес/ЕП	ЕП
	<b>Корпус</b>			
	7016 2 200-00	UniBox Без замка.	1,500 кг	1 шт.
	7016 2 300-00	UniBox Без замка.	2,000 кг	1 шт.
	7016 2 330-00	UniBox Замок EURO-LOCKS с одним ключом.	2,000 кг	1 шт.
<b>Адаптер корпуса</b>				
	7016 2 721-00	Оптический адаптер для UniBox II.		1 шт.
	7016 2 731-00	Оптический адаптер для UniBox III.		1 шт.
<b>Оптический модуль сращивания для UniBox II</b>				
	70162 723-00	Оптический модуль сращивания для UniBox II, с FAME 4C. Для 8 защитных гильз сростков (обжимных).		1 шт.
	70162 723-50	Оптический модуль сращивания для UniBox II, с FAME 4S. Для 8 защитных термоусаживаемых гильз сростков.		1 шт.

## Распределительные устройства наружной установки Fiber PLUS

Данные для заказа:	Номер заказа	Наименование	Вес/ЕП	ЕП
	<b>Оптический модуль сращивания для UniBox III</b>			
	7016 2 736-00	Оптический модуль сращивания для UniBox III, с кассетой сращивания KRONE, на 12 защитных гильз сростков.		1 шт.
	7016 2 737-00	Оптический модуль сращивания для UniBox III, с FAME 6C, на 12 защитных гильз сростков (обжимных).		1 шт.
	7016 2 737-50	Оптический модуль сращивания для UniBox III, с FAME 6S на 12 защитных термоусаживаемых гильз сростков.		1 шт.
	7016 2 732-00	Оптический модуль сращивания для UniBox III, с кассетой сращивания KRONE на 24 защитные гильзы сростков.		1 шт.
	7016 2 733-00	Оптический модуль сращивания для UniBox III, с FAME 6C на 24 защитные гильзы сростков (обжимные).		1 шт.
	7016 2 733-50	Оптический модуль сращивания для UniBox III, с FAME 6S на 24 защитные термоусаживаемые гильзы сростков.		1 шт.

Комплекту-ющие:	Номер заказа	Наименование	Вес/ЕП	ЕП
		6800 2 036-02	Держатель защитных гильз сростков (обжимных). На 12 сростков.	0,010 кг
	6800 2 034-02	Держатель защитных термоусаживаемых гильз сростков (с клеем-расплавом). На 6 сростков.	0,006 кг	2 шт.
	6800 2 035-15	Защитная гильза сростка (обжимная).	0,070 кг	150 шт.
	6800 2 052-00	Термоусаживаемая защитная гильза сростков, длиной 35 мм, для модуля сращивания FAME S.	0,010 кг	25 шт.
	6800 2 033-25	Термоусаживаемая защитная гильза сростков, длиной 50 мм, для кассеты сращивания KRONE и UK24.	0,015 кг	25 шт.
	7016 2 613-00	Замок EURO-LOCKSC одним ключом для установки в бокс UniBox.	0,065 кг	1 шт.

## Распределительные устройства наружной установки Fiber PLUS



- 1 - UniBox IV
- 2 - оптические переходные элементы
- 3 - модули оптических соединителей
- 4 - основание (входит в комплект поставки оптического адаптера)

### UniBox IV: коммутируемые соединения оптических волокон

UniBox IV обеспечивает возможность надежно разместить в корпусе наружной установки коммутируемые оптические соединения.

При установке модуля оптических соединителей 8TE/3U заводской сборки можно быстро и надежно обеспечить возможность коммутации волокон. В качестве альтернативы предусмотрено использование держателя кассеты 3U. Он включает в себя все необходимые компоненты, которые нужны для монтажа оптических шнуров типа «pigtail» и адаптеров оптических соединителей в полевых условиях. Благодаря этому могут быть реализованы индивидуальные решения пользователя, которые зависят от степени комплектации оборудования. Для обоих решений необходима установка оптического адаптера.

Бокс UniBox IV рассчитан на размещение двух модулей оптических соединителей или двух оптических кассет держателей, таким образом, в обоих случаях может быть обеспечено до 24 оптических соединений.

- Конструктивное решение в прочном корпусе наружной установки, пригодном для любых климатических условий.
- Боксы UniBox соответствуют требованиям класса защиты IP 54.

**Материал:** полиэфир (полибутилентерефталат).

**Цвет:** серо-белый (RAL 9002).

- Использование модулей оптических соединителей заводской сборки обеспечивает быстрый монтаж.
- Кабельные направляющие обеспечивают выкладку и подводку пучков оптических волокон.
- Дополнительно могут быть размещены неразрезанные оптические волокна и один плинт LSA-PLUS (типоряд 2/10 пар) с защитой от перенапряжения.

#### Рекомендация по заказу

Бокс UniBox IV, адаптер корпуса, модули оптических соединителей 8TE/3U, держатели кассет 3U и комплектующие сращивания заказываются отдельно.

Данные для заказа:

Номер заказа	Наименование	Вес/ЕП	ЕП
<b>Корпус</b>			
7016 2 400-00	UniBox IV Без замка.	3,000 кг	1 шт.
7016 2 430-00	UniBox IV Замок EURO-LOCKS с одним ключом.	3,000 кг	1 шт.
<b>Адаптер корпуса</b>			
7016 2 741-02	Оптический адаптер для UniBox IV.		1 шт.
<b>Держатель кассет</b>			
6977 2 403-00	Держатель кассет 3U. Оптические соединители типа SC или E2000 (12 шт.).	0,500 кг	1 шт.

## Распределительные устройства наружной установки Fiber PLUS

Данные для заказа:	Номер заказа	Наименование	Вес/ЕП	ЕП
	<b>Модуль оптических соединителей (8TE/3HE) с одномодовыми волокнами</b>			
	6833 2 201-02	Модуль оптических соединителей (8TE/3U), 12 x SC/APC8°; SM вкл. держатель защитных гильз сростков (обжимных).	0,400 кг	1 шт.
	6833 2 201-03	Модуль оптических соединителей (8TE/3U), 12 x SC/UPC; SM вкл. держатель защитных гильз сростков (обжимных).	0,400 кг	1 шт.
	6833 2 203-02	Модуль оптических соединителей (8TE/3U), 8 x SC/APC8°; SM вкл. держатель защитных термоусаживаемых гильз сростков.	0,400 кг	1 шт.
	6833 2 208-00	Модуль оптических соединителей (8TE/3U), 8 x FC/UPC; SM вкл. держатель сростков на плавком клее.	0,400 кг	1 шт.
	6833 2 208-02	Модуль оптических соединителей (8TE/3U), 12 x E2000/APC8°; SM без держателя сростков.	0,400 кг	1 шт.
	6833 2 209-04	Модуль оптических соединителей (8TE/3U), 12 x E2000/UPC; SM вкл. держатель защитных гильз сростков (обжимных).	0,400 кг	1 шт.
<b>Модуль оптических соединителей (8TE/3U) с многомодовыми волокнами</b>				
	6833 2 201-05	Модуль оптических соединителей (8TE/3U), 12 x SC/PC°; MM50 вкл. держатель защитных гильз сростков (обжимных).	0,400 кг	1 шт.
	6833 2 201-06	Модуль оптических соединителей (8TE/3U), 12 x SC/PC°; MM62,5 вкл. держатель защитных гильз сростков (обжимных).	0,400 кг	1 шт.

Комплек-тующие:	Номер заказа	Наименование	Вес/ЕП	ЕП
		6800 2 036-02	Держатель защитных гильз сростков (обжимных). На 12 сростков.	0,010 кг
	6800 2 034-02	Держатель защитных термоусаживаемых гильз сростков На 6 сростков.	0,006 кг	2 шт.
	6800 2 035-15	Защитная гильза сростка (обжимная).	0,070 кг	150 шт.
	6800 2 052-00	Защитная термоусаживаемая гильза сростка, длина 35 мм, для модуля сращивания FAME S.	0,010 кг	25 шт.
	6800 2 033-25	Защитная термоусаживаемая гильза сростка, длина 50 мм, для кассеты сращивания KRONE и UK24.	0,015 кг	25 шт.

## Распределительные устройства наружной установки Fiber PLUS

---

## Внутриобъектовые распределительные устройства Fiber PLUS

### Оптический модульный бокс

С использованием оптического модульного бокса (Gf-MB) в качестве распределительного устройства можно осуществлять концевую заделку внутренних и наружных кабелей в зданиях.

Модульный бокс имеет двойную дверцу, предназначенную для использования двух различных ключей. Такая система обеспечивает отдельный доступ, например, для организации, эксплуатирующей сеть и клиента.

Оптический модульный бокс подготовлен для применения различных компонентов. Могут быть использованы сборные оптические штекерные модули, которые позволяют осуществлять монтаж в более сжатые сроки. Также имеется возможность применения кассетного держателя 3U. Он адаптирует кассету сращивания, оптические шнуры типа «pigtail» и все другие компоненты, необходимые для монтажа. Благодаря этому могут быть реализованы индивидуальные решения, соответствующие определенному уровню комплектации.

Все монтажные операции можно осуществлять без трудоемких работ по проводке кабеля и волокон, благодаря чему все работы по реконструкции или доукомплектованию оборудования могут быть проведены без дорогостоящей развязки от сети.

В оптическом модульном боксе Gf-MB 12 может разместиться один штекерный модуль 8TE/3U на 12 волокон, а в Gf-MB 24 два штекерных модуля с всего 24 волокнами.

- Блок подключения или точка перехода для монтажа в помещениях.
- Бокс с двойной дверцей для отдельного доступа.
- Невысокие затраты на реконструкцию и доукомплектование благодаря возможности проводить работы без развязки сетей.
- Размеры (В x Ш x Г) в мм:  
Gf-MB 12: 330 x 180 x 50.  
Gf-MB 24: 330 x 310 x 50.

#### Объем поставки

- 1 Модульный бокс с двойной дверцей и кабельными направляющими, без замка.
- Инструкция по монтажу.

#### Материал

Листовая сталь, покрытие лаком.

**Вид защиты:** IP 44.

**Цвет:** Серый (аналогичен RAL 7035).

#### Рекомендации по заказу

Штекерные модули 8TE/3U (номер заказа 6833 2 20X-0X) и держатели кассет 3U, а также необходимые комплектующие для сращивания необходимо заказывать отдельно.

Замки, засовы также не входят в объем поставки и должны заказываться отдельно.



## Внутриобъектовые распределительные устройства Fiber PLUS

Данные для заказа:	Номер заказа	Наименование	Вес/ЕП	ЕП
	6977 1 400-00	Оптический модульный бокс 12.	1,800 кг	1 шт.
	6977 1 401-00	Оптический модульный бокс 24.	3,500 кг	1 шт.

Специальные комплектующие:	Номер заказа	Наименование	Вес/ЕП	ЕП
	6977 2 400 - 00	Замок для оптического модульного бокса, тип 01.		
	6977 2 401 - 00	Ключ для оптического модульного бокса, тип 01.		
	6977 2 400 - 01	Замок для оптического модульного бокса, тип 02.		
	6977 2 401 - 01	Ключ для оптического модульного бокса, тип 02.		
	6977 2 402-00	Запорная задвижка для оптического модульного бокса.		



### Замок для оптического модульного бокса

Цилиндрический замок (аналог ABLOY) защищает оптический модульный бокс от несанкционированного доступа. Можно использовать два различных замка.

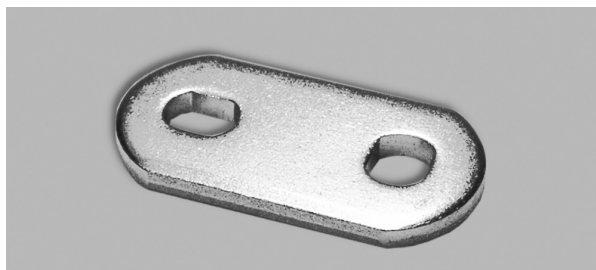
Другие системы запираения по запросу.

#### Рекомендации по заказу

Ключи и запорные задвижки заказываются отдельно.

Данные для заказа:	Номер заказа	Наименование	Вес/ЕП	ЕП
	6977 2 400-00	Замок для оптического модульного бокса, тип 01.	0,065 кг	1 шт.
	6977 2 400-01	Замок для оптического модульного бокса, тип 02.	0,065 кг	1 шт.

Комплектующие:	Номер заказа	Наименование	Вес/ЕП	ЕП
	6977 2 401-00	Ключ для оптического модульного бокса, тип 01.		1 шт.
	6977 2 401-01	Ключ для оптического модульного бокса, тип 02.		1 шт.



### Запорная задвижка для оптического модульного бокса

Запор из листовой стали, для замка оптического модульного бокса. Для каждого замка необходим один запор.

Данные для заказа:	Номер заказа	Наименование	Вес/ЕП	ЕП
	6977 2 402-00	Запорная задвижка для оптического модульного бокса.		1 шт.



## Внутриобъектовые распределительные устройства Fiber PLUS

### Держатель кассет 3U

Держатель кассет 3U предназначен для отдельных оптических шнуров типа «pigtail» и адаптеров. Он обеспечивает возможность индивидуального комплектования в части количества и типа оптических соединителей.

Кассетный держатель 3U устанавливается в модульный бокс или в бокс UniBox IV.

Размеры (Ш x В x Г) в мм: 196 x 128 x 40.

#### Состав

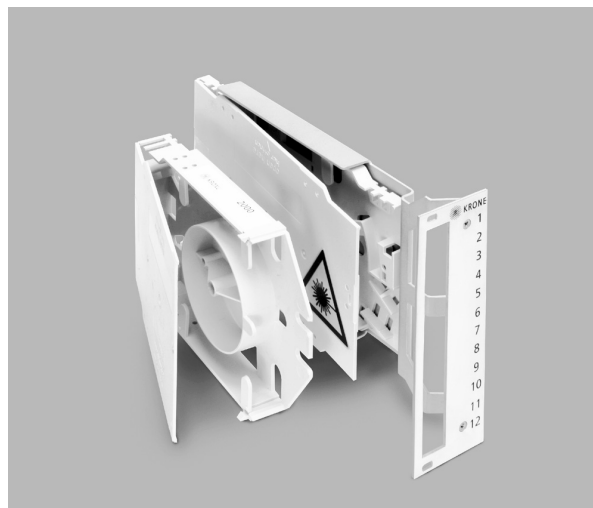
- Уголок-держатель.
- Фронтальная панель с крепежом.
- Кассета KRONE с крышкой и крепежом.
- Кассета запаса длины кабеля с крышкой.
- Инструкция по монтажу.

#### Материал

Листовой алюминий, пассивированный, пластмасса ABS.

#### Рекомендация по заказу

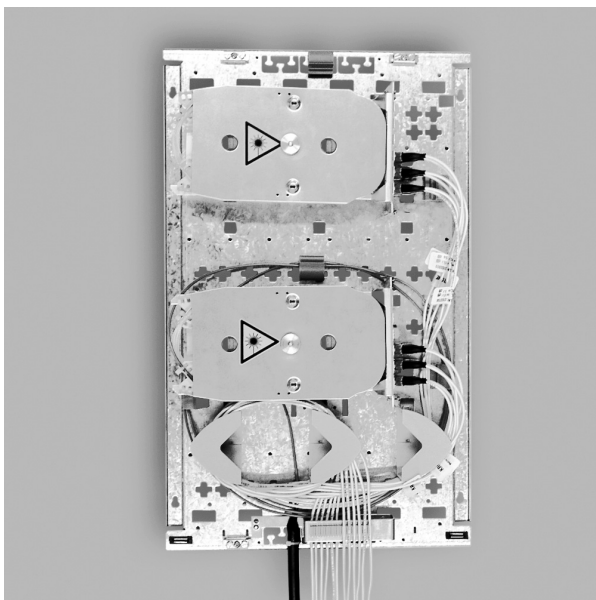
Зависящие от типа соединения и типа сростка компоненты (держатель сростков, адаптеры, оптические шнуры типа «pigtail» и «patchkord») должны заказываться отдельно.



Данные для заказа:

Номер заказа	Наименование	Вес/ЕП	ЕП
<b>Кассетный держатель</b>			
6977 2 403-00	Держатель кассет 3U SC или E2000 (12x).	0,500 кг	1 шт.
6977 2 403-01	Держатель кассет 3U ST или FC-RF (8x).	0,500 кг	1 шт.

## Внутриобъектовые распределительные устройства Fiber PLUS



### Корпус распределительного устройства UniVKA для оптической техники

UniVKA применяется в качестве распределительного пункта внутри зданий. В нем может осуществляться концевая заделка внутриобъектовых и линейных кабелей.

В UniVKA4 может размещаться один соединительный модуль (например, 10 TE/3U) на 12 волокон. В UniVKA8 могут размещаться два соединительных модуля (например, 10 TE/3U) на 24 волокна.

С помощью прилагаемого оптического монтажного комплекта UniVKA4/8 может быть подключен к оптической сети. Так, например, в UniVKA могут быть установлены модули оптических соединителей заводской сборки, благодаря которым существенно сокращается время монтажа. Возможно также и использование держателя кассет 3U. В нем размещаются кассеты сращивания, оптические шнуры типа «pigtail» и все другие компоненты, которые необходимы для проведения на месте установки комплексных монтажных работ. Благодаря этому могут быть реализованы индивидуальные решения, зависящие от степени комплектации оборудования в конкретный период.

Все монтажные операции можно осуществлять без трудоемких работ по прокладке кабеля и волокон, благодаря чему все работы по реконструкции или доукомплектованию оборудования могут быть проведены без дорогостоящего отключения от сети.

Благодаря регулируемой по высоте фиксации модуля (шпилька с резьбой и гайка с накаткой) можно устанавливать оптические модули соединителей различной ширины, до 10 TE.

#### Состав ЕП

- 1 UniVKA4/8 (пустой корпус).
- 1 комплект крепления.
- 6 кабельных держателей.
- 3 направляющие для кабелей.
- 1 комплект разгрузки кабеля от тяговых усилий.

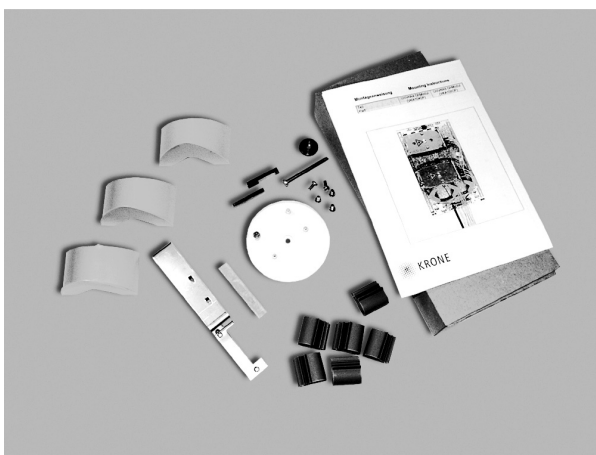
#### Инструкция по монтажу

Материал: Листовая сталь, порошковое покрытие  
 Основание: Листовая сталь, цинковое покрытие  
 Вид защиты: IP 40 DIN 40050  
 Цвет: Серый (RAL 7032)  
 Прочие материалы: Нержавеющая сталь, латунь, полипропилен, поликарбонат, пластмасса ABS

#### Рекомендации по заказу

Модули соединителей 8TE/3U или 10TE/3U и держатели кассет 3U, а также необходимые комплектующие для сращивания необходимо заказывать отдельно.

Замки и ключи также не входят в объем поставки и должны заказываться отдельно.

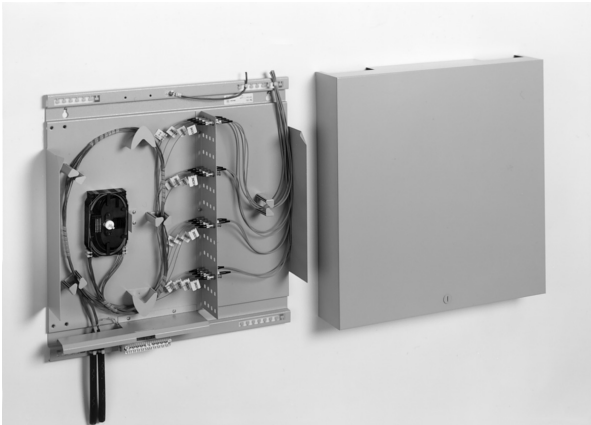


Данные для заказа:	Номер заказа	Наименование	Вес/ЕП	ЕП
	7035 1 040-05	UniVKA 4 для оптической техники. Размеры (В x Ш x Г) в мм: 320 x 320 x 95.		
7035 1 080-05	UniVKA 8 для оптической техники. Размеры (В x Ш x Г) в мм: 520 x 320 x 95.			1 шт.

## Внутриобъектовые распределительные устройства Fiber PLUS

Комплек- тующие:	Номер заказа	Наименование	Вес/ЕП	ЕП
	7035 2 600-00	Замок (EURO-LOCKS 1332), вкл. запорную задвижку (с ключом).		1 шт.
	7035 2 601-00	Замок (тип 19), вкл. запорную задвижку (без ключа).		1 шт.
	7035 2 602-00	Замок (тип 15), вкл. запорную задвижку (без ключа).		1 шт.
	5267 3 383-52	Ключ для замка типа KRONE 19.	0,015 кг	1 шт.
	5267 3 383-57	Ключ для замка типа 15.		1 шт.
	7035 2 610-00	Комплект датчика открывания крышки (тип Cherry DC1).		1 шт.

## Внутриобъектовые распределительные устройства Fiber PLUS



### Оптический настенный распределительный шкаф

Настенный распределительный шкаф предназначен для применения в оптической кабельной сети в зданиях. Он рассчитан на размещение 48 оптических соединителей и до 60 сростков. При применении оптических соединителей LC-типа в нем может быть размещено до 96 соединений.

Размеры (В x Ш x Г) в мм: 600 x 600 x 110.

#### Объем поставки

- 1 монтажная панель для крепления к стене.
- 1 кожух с запорным устройством, кабельные вводы.
- 1 держатель кассеты сращивания.
- 1 спиральный шланг; 2,5 м.
- 1 этикетка для маркировки выполненных соединений.

#### Материал

Листовая сталь, с лакокрасочным покрытием.

Цвет: Серый (RAL 7032).

Вид защиты: IP 40 по стандарту DIN 40050.

#### Рекомендация по заказу

Распределительная панель, а также принадлежности для сращивания заказывается отдельно.

Данные для заказа:

Номер заказа	Наименование	Вес/ЕП	ЕП
6977 1 001-00	Оптический настенный распределительный шкаф.	4,500 кг	1 шт.

Комплекующие:

Номер заказа	Наименование	Вес/ЕП	ЕП
6977 2 007-00	Замок для кожуха.	0,062 кг	1 шт.
6769 2 085-00	Комплект заземления.	0,100 кг	1 шт.
6833 2 239-01	Кассета KRONE.	0,040 кг	1 шт.
6769 2 261-00	Модуль сращивания FAME 6S.	0,100 кг	1 шт.
6769 2 261-01	Модуль сращивания FAME 6S.	0,100 кг	1 шт.
6769 2 333-00	Кассета UK24.	0,046 кг	1 шт.
6800 2 033-25	Термоусаживаемая защитная гильза сростка, 50 мм, для кассеты сращивания КРОНЕ и UK24.	0,015 кг	25 шт.
6800 2 052-00	Термоусаживаемая защитная гильза сростка, 35 мм, для модуля сращивания FAME S.	0,010 кг	25 шт.
6800 2 034-02	Держатель термоусаживаемых защитных гильз сростков. Для 6 сростков.	0,006 кг	2 шт.
6800 2 036-02	Держатель защитных гильз сростков (обжимных). Для 12 сростков.	0,010 кг	2 шт.
6800 2 035-15	Защитная гильза сростков (обжимная).	0,070 кг	150 шт.

## Внутриобъектовые распределительные устройства Fiber PLUS

### Панель коммутации для настенного распределительного шкафа

Панель коммутации предназначена для установки адаптеров различных типов оптических соединителей. Применяется исключительно в комбинации с оптическим распределительным шкафом (Номер заказа 6977 1 001-00).

В стандартной панели могут быть установлены 48 адаптеров соединителей, подключенные к которым оптические шнуры («pigtail») соединены в 4 кассетах сращивания, по 12 сростков, с оптическими волокнами. При увеличенном количестве сростков (например, при использовании соединителей LC-Duplex) рекомендуется использование кассеты сращивания UK24 (24 сростка).

Размеры (В x Ш x Г) в мм: 520 x 72 x 8.

#### Состав ЕП

- Панель коммутации на 48 адаптеров.
- Крепеж.
- Инструкция по монтажу.

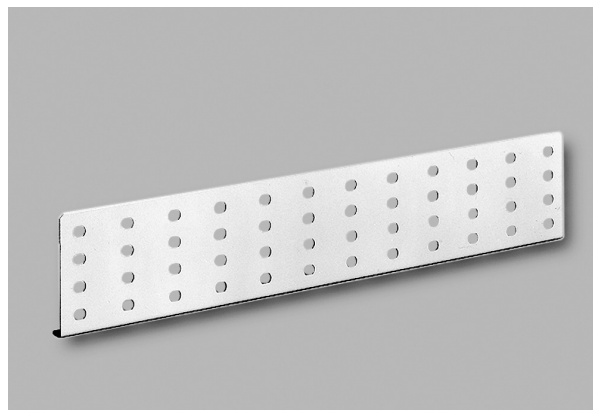
#### Материал

Листовая сталь, с лакокрасочным покрытием.

Цвет: Серый (RAL 7032).

#### Рекомендации по монтажу

Соответствующие адаптеры соединителей, шнуры «pigtail» (длина 3 м) и оптические шнуры типа «patchcord» следует заказывать отдельно.



Данные для заказа:	Номер заказа	Наименование	Вес/ЕП	ЕП
	6977 2 004-01	Распределительная панель на 48 адаптеров соединителей типа ST, FC (RF).	0,600 кг	1 шт.
	6977 2 004-02	Распределительная панель на 48 адаптеров соединителей типа SC, E2000 или LC-DUPLEX.	0,600 кг	1 шт.

## Внутриобъектовые распределительные устройства Fiber PLUS

### Узел защиты от пыли

Приспособление для защиты обеспечивает защиту настенного распределительного устройства от пыли на вводе кабеля. Оно представляет собой две плотно прилегающих друг к другу щетки, между которыми вводится кабель.

Размеры (Ш x В x Г) в мм: 580 x 80 x 5.

Данные для заказа:

Номер заказа	Наименование	Вес/ЕП	ЕП
6977 2 014-00	Узел защиты от пыли.	0,200 кг	1 шт.



### Замок для кожуха

Замок служит для защиты оптического настенного распределительного шкафа от несанкционированного доступа и монтируется на соответствующем месте в кожухе.

Тип замка: Eurolocks 1375.

#### Состав ЕП

1 замок.  
2 ключа.

Данные для заказа:

Номер заказа	Наименование	Вес/ЕП	ЕП
6977 2 007-00	Замок для кожуха.	0,062 кг	1 шт.

## Конструктивы Fiber PLUS® для систем PROFIL

### Оптический кросс Vt-COM-Gf-600

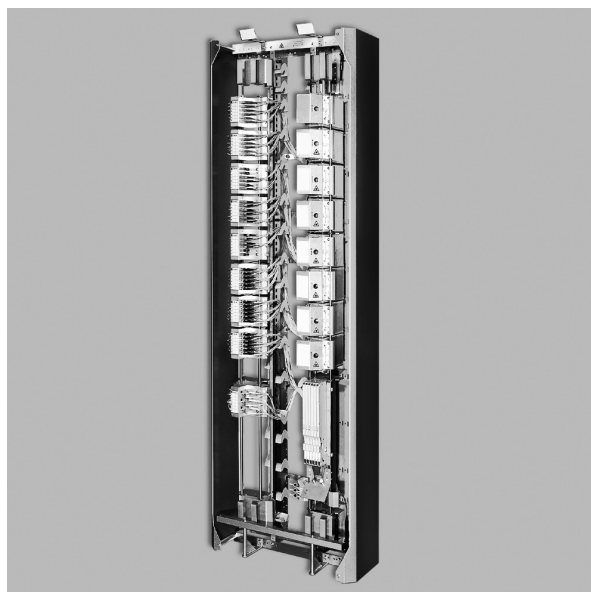
Оптический кросс Vt-COM-Gf-600 представляет собой открытую стойку распределительного устройства с двумя парами штанг PROFIL (расстояние между штангами 95 мм). Открытая конструкция часто используется для больших распределительных устройств, т.к. она объединяет в себе целый ряд преимуществ:

Такие распределительные устройства легко расширять, легко выполняется ввод кабеля, с экономической точки зрения они более предпочтительны. Поскольку они размещаются в закрытых технических помещениях, их дополнительная защита не требуется.

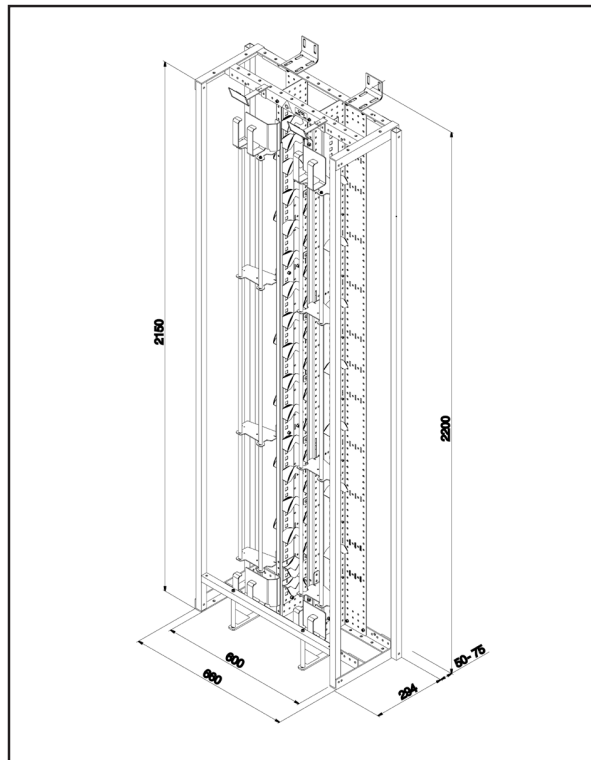
- Смонтированная в заводских условиях базовая стойка, может быть установлена в качестве пристенного кросса.
- Базовые стойки могут монтироваться в ряд или «спина к спине».
- Обеспечение надежной прокладки и ввода оптического кабеля благодаря специальным направляющим элементам.
- Емкость каждой стойки:
  - макс. 2 x 12 модулей оптических соединителей PROFIL, т.е. 288 концевых заделок волокон/коммутационных соединений.
  - макс. 2 x 13 оптических коммутационных модулей PROFIL, т.е. 312 коммутационных соединений.
  - макс. 2 x 3 модулей сращивания PROFIL, т.е. 432 стационарных соединения.
- Возможность смешанной комплектации.

Размеры (В x Ш x Г) в мм: 2220 x 600 x 300.

Дополнительная информация по теме Vt-COM см. главу 1.1.



Стойка настенной установки Vt-COM Gf-600.

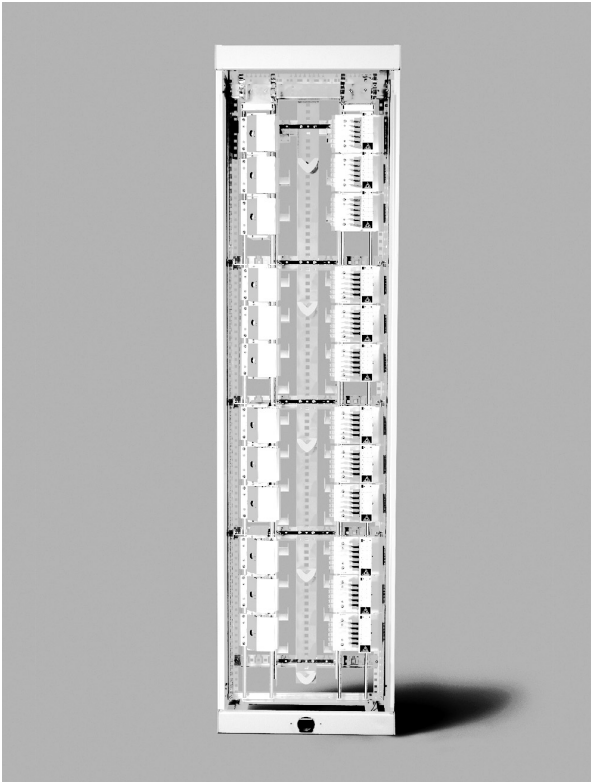


Стойка настенной установки Vt-COM Gf-600.

Данные для заказа:

Номер заказа	Наименование	Вес/ЕП	ЕП
6971 1 221-00	Vt-COM Gf-600.	45,000 кг	1 шт.

## Конструктивы Fiber PLUS® для систем PROFIL



Полностью укомплектованная стойка VtS.

### Оптический кросс VtS-Gf PROFIL

Данная стойка распределительного устройства базируется на системе модульных шкафов VtS и благодаря наличию рамы PROFIL и соответствующих комплектующих подготовлена для установки в нее оптических модулей типа PROFIL.

- Несущий каркас VtS для установки рамы PROFIL с двумя парами профилированных штанг (расстояние между штангами 95 мм).
- Система шкафов VtS предоставляет широкие возможности по расширению системы.
- Настенная прокладка ввода оптического кабеля благодаря специальным направляющим элементам.
- Емкость стойки:
  - макс. 2 x 12 модулей оптических соединителей PROFIL т.е. 288 концевых заделок волокон/коммутационных соединений,
  - макс. 2 x 12 оптических коммутационных модулей PROFIL т.е. 288 коммутационных соединений.
- Возможность смешанной комплектации.
- Установка модулей сращивания не предусмотрена.

Размеры (В x Ш x Г) в мм: 600 x 2200 x 300.

#### Материал

Листовая сталь, лакокрасочное покрытие.

#### Цвет

Серый (RAL 7035).

#### Рекомендация по заказу

Компоненты VtS и рама PROFIL заказывается отдельно. Дополнительная информация по теме VtS см. главу 1.2.

Данные для заказа:	Номер заказа	Наименование	Вес/ЕП	ЕП
	7039 1 101-10	Каркас VtS. Высота 2,200 мм, ширина 600 мм.	23,800 кг	1 шт.
7039 1 311-01	2-х рядная рама PROFIL Vts 78 SU/Gf.		1 шт.	



## Конструктивы Fiber PLUS® для систем PROFIL

### Модуль оптических соединителей PROFIL Версия S

Модули оптических соединителей PROFIL (Gf-StM) представляют собой готовые к установке заводской сборки модули, которые крепятся к штангам PROFIL (расстояние между штангами 95 мм). Они сочетают в себе преимущества системы PROFIL с быстро монтируемым оптическим конструктивом. Модули оптических соединителей дают возможность сращивать оптические волокна с предустановленными оптическими шнурами типа «pigtail», которые подключены к адаптерам, установленным на лицевой панели. Коммутация осуществляется с помощью оптических шнуров типа «patchcord» к другим модулям оптических соединителей и к другим компонентам.

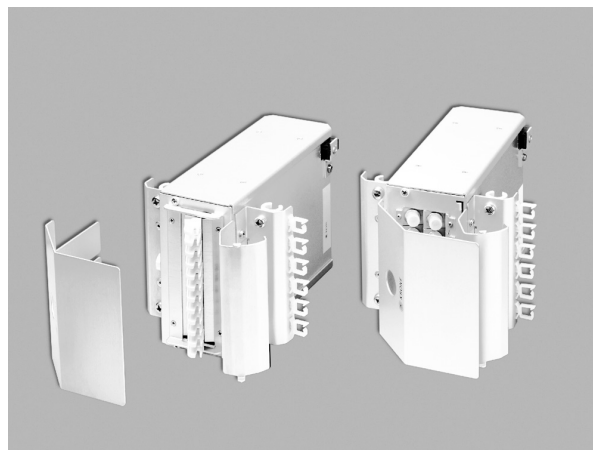
Адаптеры оптических соединителей типа SC и E2000 расположены на лицевой панели в один ряд. В связи с большей потребности в площадях при использовании адаптеров оптических соединителей DIN, FC и ST для их размещения предусмотрено двухрядное расположение.

- В версии S модуль оптических соединителей PROFIL оснащен съемной крышкой для механической защиты подключенных оптических шнуров типа «patchcords». Кроме того, в модуле версии S оптический шнур «patchcord» может быть направлен влево или вправо простым поворотом корпуса.
- В качестве альтернативы версии S существует версия T (номер заказа 6833 2 440-13).
- Угловая установка адаптеров соединителей обеспечивает повышенную защиту от лазерного излучения в глаза и незначительную глубину монтажа.
- Модули оптических соединителей типа SC или LC оснащены адаптерами с защелками, которые облегчают чистку оптических соединителей.
- Кабельные направляющие гарантируют надежную укладку и ввод оптических шнуров типа «patchcord» и оптических волокон
- Устанавливается без использования инструмента (шаг установки по высоте 134 мм).
- Глубина монтажа регулируется за счет смещения держателей PROFIL (3 позиции).

Размеры (Ш x Г x В) в мм: 140 x 228 x 132.

#### Состав ЕП

- 1 Алюминиевый корпус.
- 1 Блок с кассетой сращивания KRONE, кассетами модулей оптических волокон и кассетами укладки запасов длины кабеля.
- 12 адаптеров оптических соединителей, в сборе с подключенными шнурами типа «pigtails» (диаметр 0,9 мм), цветовая маркировка.
- Элементы снятия тяговых усилий и направляющие элементы.
- Съемная крышка.
- Комплектующие (кабельные стяжки, этикетки, крепеж кабеля, защитный шланг (внутренний диаметр 3,1 мм, длина 30 см).
- Инструкция по монтажу.
- Протокол измерений.



Модуль оптических соединителей PROFIL S с оптическими соединителями типа E2000/APC и FC/UPC.

## Конструктивы Fiber PLUS® для систем PROFIL

Данные для заказа:	Номер заказа	Наименование	Вес/ЕП	ЕП
	<b>Модуль оптических соединителей PROFIL S с одномодовыми волокнами</b>			
	6833 2 440-00	Модуль оптических соединителей PROFIL S, 12 x E2000/APC8°;SM.	0,950 кг	1 шт.
	6833 2 440-07	Модуль оптических соединителей PROFIL S 12 x E2000/UPC;SM.	0,495 кг	1 шт.
	6833 2 440-01	Модуль оптических соединителей PROFIL S, 12 x SC/APC8°;SM.	0,950 кг	1 шт.
	6833 2 440-02	Модуль оптических соединителей PROFIL S, 12 x SC/APC9°;SM.	0,950 кг	1 шт.
	6833 2 440-06	Модуль оптических соединителей PROFIL S, 12 x SC/UPC;SM.	0,950 кг	1 шт.
	6833 2 440-11	Модуль оптических соединителей PROFIL S, 6 x Duplex-LC/APC8°;SM.	0,950 кг	1 шт.
	6833 2 440-12	Модуль оптических соединителей PROFIL S, 6 x Duplex-LC/UPC;SM.	0,950 кг	1 шт.
	6833 2 440-16	Модуль оптических соединителей PROFIL S, 12 x FC/APC;SM.	0,950 кг	1 шт.
	6833 2 440-03	Модуль оптических соединителей PROFIL S, 12 x FC/UPC;SM.	0,950 кг	1 шт.
	6833 2 440-04	Модуль оптических соединителей PROFIL S, 12 x DIN/UPC;SM.	0,950 кг	1 шт.
<b>Модуль оптических соединителей с многомодовыми волокнами</b>				
	6833 2 440-19	Модуль оптических соединителей PROFIL S, 12 x SC/PC;MM50.	0,950 кг	1 шт.
	6833 2 440-17	Модуль оптических соединителей PROFIL S, 6 x Duplex-LC/PC;MM50.	0,950 кг	1 шт.
	6833 2 440-09	Модуль оптических соединителей PROFIL S, 12 x ST/PC;MM50.	0,950 кг	1 шт.
	6833 2 440-15	Модуль оптических соединителей PROFIL S, 12 x SC/PC;MM62,5.	0,950 кг	1 шт.
	6833 2 440-18	Модуль оптических соединителей PROFIL S, 6 x Duplex-LC/PC;MM62,5.	0,950 кг	1 шт.
Комплек- тующие:	Номер заказа	Наименование	Вес/ЕП	ЕП
	6800 2 036-02	Держатель защитных гильз сростков (обжимных). На 12 сростков.	0,010 кг	2 шт.
	6800 2 034-02	Держатель защитных термоусаживаемых гильз сростков На 6 сростков.	0,006 кг	2 шт.
	6800 2 035-15	Защитная гильза сростка (обжимная).	0,070 кг	150 шт.
	6800 2 033-25	Защитная термоусаживаемая гильза сростка, длина 50 мм, для кассеты сращивания KRONE и UK24.	0,015 кг	25 шт.
Специаль- ные компле- ктующие:	Номер заказа	Наименование		
	6833 2 441-00	Защитный шланг для оптических волокон, внутренний диаметр 3,1 мм, внешний диаметр 5 мм.		
	6833 2 441-01	Защитный шланг для оптических волокон, внутренний диаметр 4,2 мм, внешний диаметр 6,4 мм.		

## Конструктивы Fiber PLUS® для систем PROFIL

### Модуль оптических соединителей PROFIL Версия Т

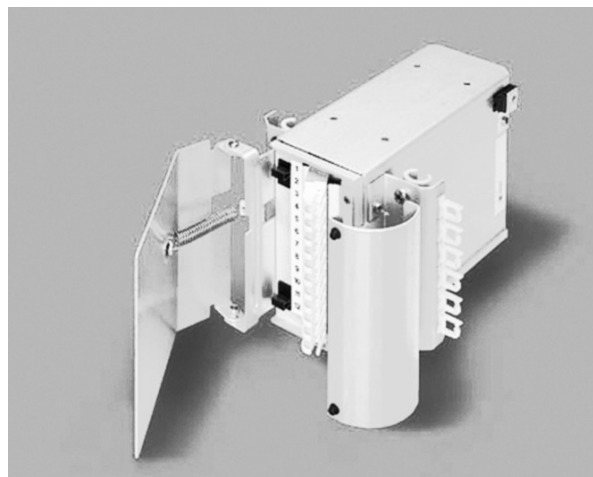
Модули оптических соединителей PROFIL (Gf-StM) представляют собой готовые к установке заводской сборки модули, которые крепятся к штангам PROFIL (расстояние между штангами 95 мм). Они сочетают в себе преимущества системы PROFIL с быстро монтируемым оптическим конструктивом. Модули оптических соединителей дают возможность сращивать оптические волокна с предустановленными оптическими шнурами типа «pigtail», которые подключены к адаптерам, установленным на лицевой панели. Коммутация осуществляется с помощью оптических шнуров типа «patchcord» к другим модулям оптических соединителей и к другим компонентам.

Адаптеры оптических соединителей типа SC и E2000 расположены на лицевой панели в один ряд.

- В версии Т модуль оптических соединителей PROFIL оснащен открывающейся в одну сторону крышкой для механической защиты подключенных оптических шнуров типа «patchcord». Модули версии Т имеются в исполнении «вывод кабеля вправо» и «вывод кабеля влево». В качестве альтернативы версии Т существует версия S (номер заказа 6833 2 440-00).
- Угловая установка адаптеров соединителей обеспечивает повышенную защиту от попадания лазерного излучения в глаза и незначительную глубину монтажа.
- Модули оптических соединителей типа SC оснащены адаптерами с защелками, которые облегчают чистку оптических соединителей.
- Кабельные направляющие гарантируют надежную укладку и ввод оптических шнуров типа «patchcord» и пучков оптических волокон.
- Устанавливается без использования инструмента (шаг установки по высоте 134 мм).
- Глубина монтажа регулируется за счет смещения держателей PROFIL (3 позиции).

#### Состав ЕП

- 1 Алюминиевый корпус.
- 1 Блок адаптеров с кассетой сращивания KRONE, кассетами оптических волокон и кассетами укладки запасов длины кабеля.
- 12 Оптических соединителей, в сборе с подключенными оптическими волокнами с буферным покрытием типа «pigtail» (диаметр 0,9 мм), цветовая маркировка.
- Элементы снятия тяговой нагрузки и направляющие элементы.
- Съемная крышка.
- Комплектующие (кабельные стяжки, этикетки, крепеж кабеля, защитный шланг (внутренний диаметр 3,1 мм, длина 30 см).
- Инструкция по монтажу.
- Протокол измерений.



Модуль оптических соединителей PROFIL Т с оптическими соединителями типа E2000/APC, вывод кабеля вправо.

## Конструктивы Fiber PLUS® для систем PROFIL

Данные для заказа:	Номер заказа	Наименование	Вес/ЕП	ЕП
	<b>Модуль оптических соединителей PROFIL T, вывод кабеля вправо</b>			
	6833 2 440-13	Модуль оптических соединителей PROFIL T, 12 x E2000/APC8°;SM. Вывод кабеля вправо.	0,950 кг	1 шт.
	6833 2 440-22	Модуль оптических соединителей PROFIL T, 12 x SC/APC9°;SM. Вывод кабеля вправо.	0,950 кг	1 шт.
	6833 2 440-24	Модуль оптических соединителей PROFIL T, 12 x SC/APC8°;SM. Вывод кабеля вправо.	0,950 кг	1 шт.
<b>Модуль оптических соединителей PROFIL T, вывод кабеля влево</b>				
	6833 2 440-14	Модуль оптических соединителей PROFIL T, 12 x E2000/APC8°;SM. Вывод кабеля влево.	0,950 кг	1 шт.
	6833 2 440-23	Модуль оптических соединителей PROFIL T, 12 x SC/APC9°;SM. Вывод кабеля влево.	0,950 кг	1 шт.
	6833 2 440-25	Модуль оптических соединителей PROFIL T, 12 x SC/APC8°;SM. Вывод кабеля влево.	0,950 кг	1 шт.

Комплек- тующие:	Номер заказа	Наименование	Вес/ЕП	ЕП
		6800 2 036-02	Держатель защитных гильз сростков (обжимных). На 12 сростков.	0,010 кг
	6800 2 034-02	Держатель защитных термоусаживаемых гильз сростков На 6 сростков.	0,006 кг	2 шт.
	6800 2 035-15	Защитная гильза сростка (обжимная).	0,070 кг	150 шт.
	6800 2 033-25	Защитная термоусаживаемая гильза сростка, длина 50 мм, для кассеты сращивания KRONE и UK24.	0,015 кг	25 шт.

Специаль- ные comple- ктующие:	Номер заказа	Наименование
		6833 2 441-00
	6833 2 441-01	Защитный шланг для оптических волокон, внутренний диаметр 4,2 мм, внешний диаметр 6,4 мм.

## Конструктивы Fiber PLUS® для систем PROFIL

### Оптический коммутационный модуль PROFIL

Оптические коммутационные модули PROFIL (Gf-PaM) представляют собой готовые к установке, укомплектованные адаптерами оптических соединителей модули, которые крепятся к штангам PROFIL (межцентровое расстояние 95 мм). Они сочетают в себе преимущества системы PROFIL с быстро монтируемым оптическим конструктивом. Оптические коммутационные модули дают возможность соединять друг с другом кабели внутриобъектовой прокладки (Break-out-Kabel, кабели типа «patchcord»).

- Поставляется в сборе с адаптерами всех типовых оптических соединителей.
- Устанавливается без использования инструмента (шаг установки по высоте 125 мм).
- Горизонтальное монтажное положение соединителей обеспечивает повышенную защиту от попадания лазерного излучения в глаза.
- Модули для соединителей типа SC или LC оснащены адаптерами с фронтальными защелками, которые облегчают чистку оптических соединителей.
- Кабельные направляющие гарантируют надежную укладку и ввод оптических шнуров типа «patchcord».
- Поворотом коммутационного модуля оптические шнуры типа «patchcords» можно направить вправо или влево.

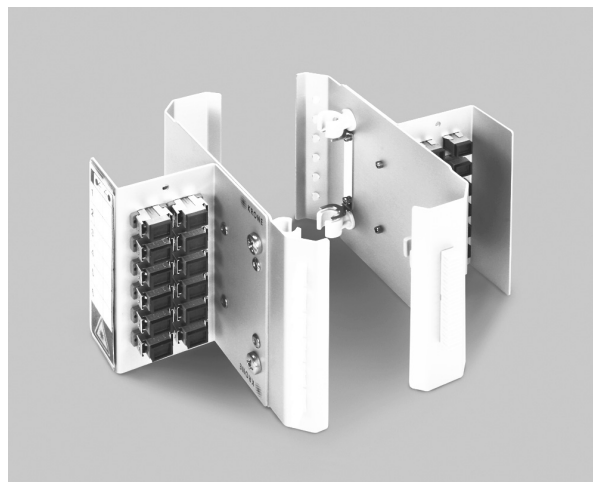
Размеры (Ш x Г x В) в мм: 175 x 110 x 125.

#### Состав ЕП

- 1 Несущая панель с адаптерами оптических соединителей.
- Инструкция по монтажу.

#### Примечание

Коммутационные модули с адаптерами под соединители с полировкой «PC» могут также использоваться для соединителей с полировкой «UPS».

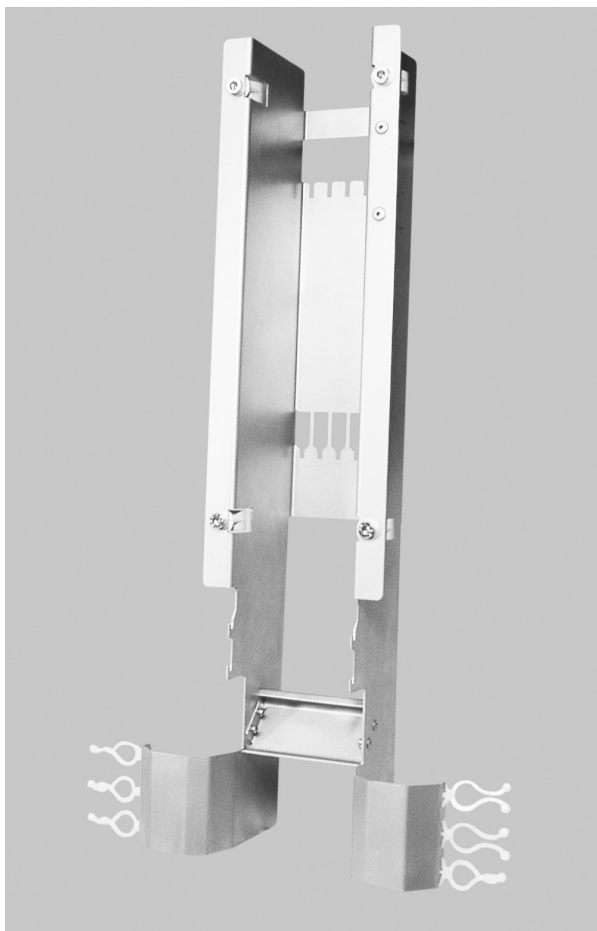


Оптический коммутационный модуль PROFIL SC/APC с фронтальной защелкой.

Данные для заказа:

Номер заказа	Наименование	Вес/ЕП	ЕП
<b>Оптический коммутационный модуль PROFIL для одномодовых волокон</b>			
6833 2 460-00	Оптический коммутационный модуль PROFIL, 12 x E2000/APC.	0,290 кг	1 шт.
6833 2 460-16	Оптический коммутационный модуль PROFIL, 12 x E2000/PC.	0,290 кг	1 шт.
6833 2 460-02	Оптический коммутационный модуль PROFIL, 12 x SC/APC.	0,290 кг	1 шт.
6833 2 460-06	Оптический коммутационный модуль PROFIL, 12 x SC/PC.	0,290 кг	1 шт.
6833 2 460-11	Оптический коммутационный модуль PROFIL, 6 x Duplex-LC/APC.	0,290 кг	1 шт.
6833 2 460-12	Оптический коммутационный модуль PROFIL, 6 x Duplex-LC/UPC.	0,290 кг	1 шт.
6833 2 460-07	Оптический коммутационный модуль PROFIL, 12 x FC/APC.	0,290 кг	1 шт.
6833 2 460-03	Оптический коммутационный модуль PROFIL, 12 x FC/PC.	0,290 кг	1 шт.
<b>Оптический коммутационный модуль PROFIL для одно- и многомодовых волокон</b>			
6833 2 460-04	Оптический коммутационный модуль PROFIL, 12 x DIN.	0,290 кг	1 шт.
<b>Оптический коммутационный модуль PROFIL для многомодовых волокон</b>			
6833 2 460-08	Оптический коммутационный модуль PROFIL, 12 x SC/PC для MM.	0,290 кг	1 шт.
6833 2 460-15	Оптический коммутационный модуль PROFIL, 6 x Duplex LC/PC для MM.	0,290 кг	1 шт.

## Конструктивы Fiber PLUS® для систем PROFIL



Оптический модуль сращивания PROFIL (Gf-SpM) без корпуса кассет.

### Оптический модуль сращивания PROFIL

Оптический модуль сращивания PROFIL (Gf-SpM) предназначен для размещения стационарных соединений оптических волокон. Для этого на держателе, который фиксируется на штангах PROFIL (межцентровое расстояние 95 мм) устанавливаются корпуса кассет, в которых размещают соединения и запасы длин волокон.

Оптический модуль сращивания PROFIL может устанавливаться только в VtCom-Gf-600 или в распределительных устройствах типа PROFIL при наличии в них достаточного места.

Размеры (Ш x Г x В) в мм: 197 x 150 x 494.

(укомплектован корпусами кассет)

- Устанавливается без использования инструмента.
- При необходимости могут быть установлены от одного до шести корпусов кассет по 12 сростков в каждом. Монтажное приспособление (заказывается отдельно) предназначено для надежной фиксации корпуса кассет во время сращивания.
- При необходимости стационарные соединения могут быть разорваны, а волокна соединены с оптическими шнурами типа «rig-tail», которые затем могут быть подключены к другим модулям.
- При использовании корпусов кассет с кассетами FAME возможно проведение монтажных операций без оказания воздействия на передачу по соседним волокнам.
- Кабельные направляющие гарантируют надежную укладку и ввод оптических волокон пучковых жил.

#### Состав ЕП

- 1 держатель кассет.
- Крепеж.
- Инструкция по монтажу.

#### Рекомендация по заказу

Корпус кассет, комплектующие для сращивания и монтажное приспособление следует заказывать отдельно.

Данные для заказа:	Номер заказа	Наименование	Вес/ЕП	ЕП
	6833 2 480-00	Оптический модуль сращивания PROFIL.	0,500 кг	1 шт.

Комплектующие:	Номер заказа	Наименование	Вес/ЕП	ЕП
	6833 2 481-00	Монтажное приспособление оптического модуля сращивания PROFIL.	0,100 кг	1 шт.
	6769 2 255-00	Корпус кассет с кассетой FAME 6С. С держателями защитных гильз сростков (обжимных).	0,320 кг	1 шт.
	6769 2 255-01	Корпус кассет с FAME 6S с держателем термоусаживаемых защитных гильз сростков (клей-расплав).	0,300 кг	1 шт.
	6769 2 253-01	Корпус кассет с кассетой сращивания KRONE (без держателя сростков).	0,300 кг	1 шт.
	6769 2 251-00	Корпус кассет с кассетой сращивания UK24 с держателем защитных гильз сростков (обжимных).	0,300 кг	1 шт.
	6800 2 036-02	Держатель сростков (обжимных) На 12 сростков.	0,010 кг	2 шт.
	6800 2 034-02	Держатель защитных термоусаживаемых гильз сростков. На 6 сростков.	0,006 кг	2 шт.
	6800 2 035-15	Защитная гильза сростка (обжимная).	0,070 кг	150 шт.
	6800 2 052-00	Защитная термоусаживаемая гильза сростка, длина 35 мм, для модуля сращивания FAME S.	0,010 кг	25 шт.
	6800 2 033-25	Защитная термоусаживаемая гильза сростка, длина 50 мм, для кассеты сращивания KRONE и UK24.	0,15 кг	25 шт.

## Конструктивы Fiber PLUS® для систем PROFIL

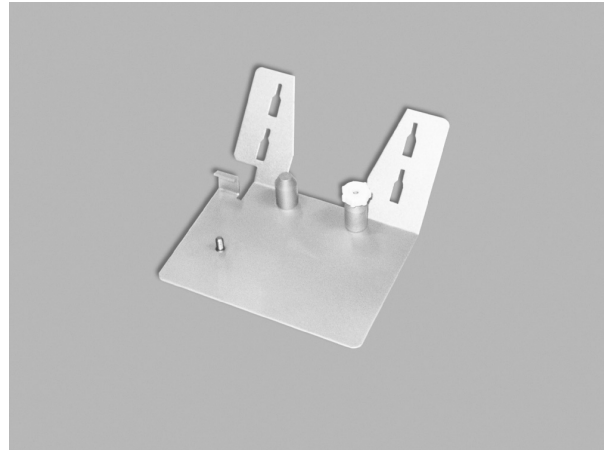
### Монтажное приспособление оптического модуля сращивания PROFIL

Монтажное приспособление устанавливается на модуле сращивания PROFIL. Оно фиксирует открытый корпус кассет на оптическом модуле сращивания и тем самым облегчает монтаж сростков, включая укладку запасов длин волокон. При необходимости его можно прикрепить к подключенному модулю сращивания.

Размеры (Ш x Г x В) в мм: 110 x 55 x 140.

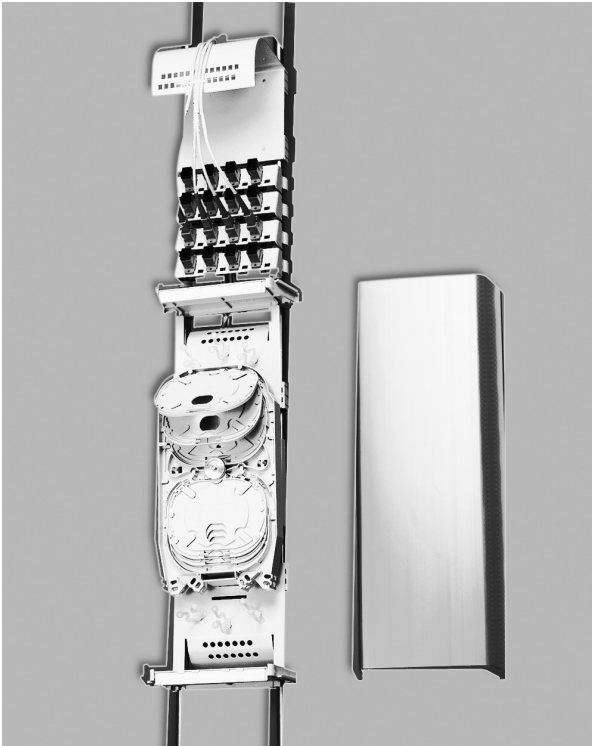
#### Состав ЕП

- 1 Монтажное приспособление.
- Инструкция по монтажу.



Данные для заказа:	Номер заказа	Наименование	Вес/ЕП	ЕП
	6833 2 481-00	Монтажное приспособление для оптического модуля сращивания PROFIL.	0, 100 кг	1 шт.

## Конструктивы Fiber PLUS® для систем PROFIL



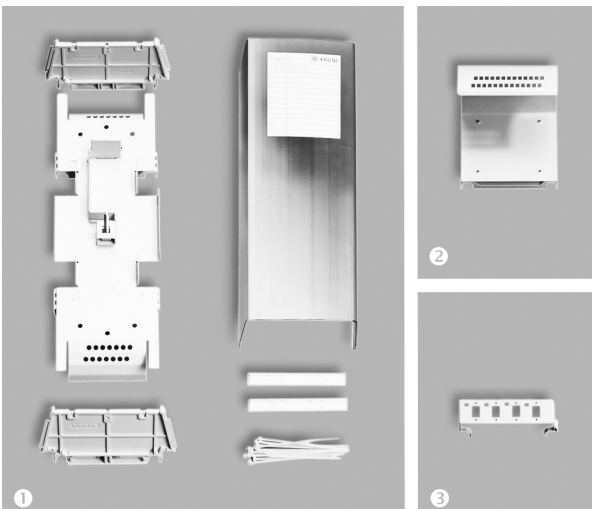
### Оптический кросс FiberCom

FiberCom представляет собой легко монтируемый, универсальный оптический конструктив для распределительных устройств с штангами PROFIL (межцентровое расстояние 95 мм). Это модульная система подключения с функциями сращивания и коммутации, на емкость до 24 волокон.

- Универсальность применения благодаря модульной конструкции: модуль сращивания, модули коммутации, направляющий модуль.
- Может быть применен во всех типовых распределительных устройствах с штангами PROFIL, в том числе при смешанной комплектации медь/оптика.
- Все модули устанавливаются без использования инструмента.
- Поставляются модули коммутации для всех типовых оптических соединителей.
- Емкость подключения: 4 оптических порта на 1 модуль коммутации.
- Модуль сращивания пригоден для всех типов кассет сращивания.
- Емкость соединения на один модуль сращивания: две кассеты сращивания с 12 сростками в каждой.
- Объем, необходимый для размещения комбинации из 1 модуля сращивания, 3 модулей коммутации и 1 направляющего модуля: Высота: 503 мм.

#### Рекомендация по заказу

Держатели сростков и защитные гильзы следует заказывать отдельно.



Кросс FiberCom, состоящий из модуля сращивания, модулей коммутации и направляющего модуля.



## Конструктивы Fiber PLUS® для систем PROFIL

Пример конфигурации:	Необходимые изделия	Для 12 сростков	Для 12 разъемных соединений	Для 24 сростков	Для 24 разъемных соединений
	Модуль сращивания FiberCOM	1x	1x	1x	1x
Кассета сращивания	1x	1x	2x	2x	
Модуль коммутации FiberCOM	-	3x	-	6x	
Адаптеры	-	12x	-	24x	
Направляющий модуль FiberCOM	-	1x	-	1x	

Данные для заказа:	Номер заказа	Наименование	Вес/ЕП	ЕП
	6619 1 008-00	Оптический модуль сращивания FiberCOM.		
6619 2 073-00	Направляющий модуль FiberCOM.			1 шт.
<b>Оптический модуль коммутации FiberCOM</b>				
6619 3 084-01	Оптический модуль коммутации FiberCOM на 4 адаптера соединителя ST.			1 шт.
6619 3 084-02	Оптический модуль коммутации FiberCOM на 4 адаптера соединителя FC (Тип SF).			1 шт.
6619 3 084-03	Оптический модуль коммутации FiberCOM на 4 адаптера соединителя SC, E2000 или LC-Duplex.			1 шт.

Комплекующие:	Номер заказа	Наименование	Вес/ЕП	ЕП
	6833 2 239-01	Кассета KRONE.	0,040 кг	
6833 2 240-01	Крышка для кассеты KRONE.	0,026 кг		1 шт.
6769 2 261-00	Модуль сращивания FAME 6C.	0,100 кг		1 шт.
6769 2 261-01	Модуль сращивания FAME 6S.	0,100 кг		1 шт.
6769 2 265-00	Крышка для FAME 6.			1 шт.
6769 2 333-00	Кассета UK24.	0,046 кг		1 шт.
6769 3 333-00	Крышка для кассеты UK24.	0,050 кг		1 шт.

## Конструктивы Fiber PLUS® для систем PROFIL

---

## Конструктивы Fiber PLUS® для 19" и ETSI

### FiberPLUS® решения для конструктивов 19" и ETSI

#### 19" блок сращивания

Блок сращивания типа «С» предназначен для построения оптических кроссов на базе конструктива 19". Благодаря двухсекционному исполнению он позволяет обеспечить оптимальный ввод оптических кабелей типа «Breakout». К адаптерам оптических соединителей, установленным на лицевой панели, может быть подключено до 24 оптических волокон. В блоке могут быть размещены шнуры типа «Pigtail» с соответствующими принадлежностями для монтажа или же установлен модуль сращивания со шнурами типа «Pigtail», смонтированный в заводских условиях.

Размеры (Ш x В x Г) в мм: 470 (19") x 45 (1U) x 300.

Лицевая панель заказывается отдельно и применяется исключительно в сочетании с блоками сращивания типа «С». Имеются панели на 12 и 24 порта для всех типовых оптических соединителей, а также одно исполнение панели без окон для установки адаптеров (цельная).

#### Состав ЕП:

- 1 корпус с крышкой и выдвижной полкой.
  - 2 кабельные вводы.
  - 1 универсальный держатель кассет с крепежной гайкой, направляющие для оптических волокон.
  - 1 спиральная трубка.
  - 4 кабельные стяжки.
- инструкция по монтажу.

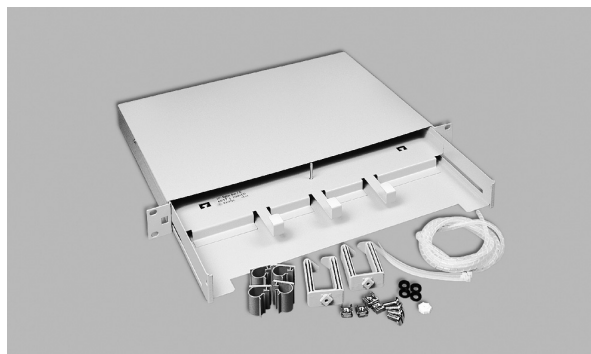
#### Материал

Листовая сталь, порошковое покрытие.

Цвет: серый (RAL 7032).

#### Указания по заказу

Лицевые панели под адаптеры, адаптеры оптических соединителей, шнуры типа «Pigtail», принадлежности для сращивания оптических волокон и соответствующие заглушки следует заказывать отдельно.



## Конструктивы Fiber PLUS® для 19" и ETSI

Данные для заказа:	Номер заказа	Наименование	Вес/ЕП	ЕП
	<b>Корпус</b>			
	6977 1 100-00	Блок сращивания типа "С", 19", неоснащенный, без лицевой панели.	4,000 кг	1 шт.
<b>Лицевая панель на 12 портов</b>				
	6977 1 103-11	Лицевая панель блока сращивания типа «С», 19", на 12 соединителей типа ST или FC (тип RF).	0,300 кг	1 шт.
	6977 1 103-12	Лицевая панель блока сращивания типа «С», 19", на 12 соединителей типа DIN.	0,300 кг	1 шт.
	6977 1 103-14	Лицевая панель блока сращивания типа «С», 19", на 12 соединителей типа SC или E2000.	0,300 кг	1 шт.
	6977 1 103-15	Лицевая панель блока сращивания типа «С», 19", на 12 соединителей типа Duplex-SC.	0,300 кг	1 шт.
<b>Лицевая панель на 24 порта</b>				
	6977 1 103-21	Лицевая панель блока сращивания типа «С», 19", на 24 соединителя типа ST или FC (тип RF).	0,300 кг	1 шт.
	6977 1 103-22	Лицевая панель блока сращивания типа «С», 19", на 24 соединителя типа DIN.	0,300 кг	1 шт.
	6977 1 103-24	Лицевая панель блока сращивания типа «С», 19", на 24 соединителя типа SC или E2000.	0,300 кг	1 шт.
<b>Лицевая панель без адаптеров</b>				
	6977 1 103-00	Лицевая панель блока сращивания типа «С», 19", без окон для установки адаптеров (цельная).	0,300 кг	1 шт.

Принадлежности:	Номер заказа	Наименование	Вес/ЕП	ЕП
		6769 2 261-00	Кассета FAME 6 C.	0,100 кг
	6769 2 261-01	Кассета FAME 6 S.	0,100 кг	1 шт.
	6833 2 239-01	Кассета KRONE.	0,040 кг	1 шт.
	6769 2 333-00	Кассета UK 24.	0,046 кг	1 шт.
	6800 2 034-02	Держатель защитных термоусаживаемых гильз сростков оптических волокон на 6 сростков.	0,006 кг	2 шт.
	6800 2 036-02	Держатель защитных гильз сростков оптических волокон (обжимных) на 12 сростков.	0,010 кг	2 шт.
	6800 2 035-15	Защитная гильза сростка (обжимная).	0,070 кг	150 шт.
	6800 2 052-00	Защитная гильза сростка термоусаживаемая, 35 мм, для кассеты FAME S.	0,010 кг	25 шт.
	6800 2 033-25	Защитная гильза сростка термоусаживаемая, 50 мм, для кассеты KRONE и UK 24.	0,015 кг	25 шт.

Специальные комплектующие:	Номер заказа	Наименование
		6977 2 301-12
	6977 2 300-00	Модуль сращивания, 12 соединителей типа SC/PC, MM50.
	6977 2 300-11	Модуль сращивания, 12 соединителей типа SC/PC, MM62,5.

## Конструктивы Fiber PLUS® для 19" и ETSI

### Модуль сращивания со шнурами типа «Pigtail»

Оптические модули сращивания (Gf-SpM) представляют узлы заводской сборки для различных видов применения. Они могут устанавливаться в блоки сращивания или в оптические кроссы ODS 1000.

Учитывая, что шнуры типа «Pigtail» уже отмаркированы и обрезаны, время монтажа оптического кросса существенно сокращается.

#### Состав ЕП

- 1 кассета KRONE с крышкой,
- 12 оптические волокна с буферным покрытием (Ø 0,9 mm) с оптическими соединителями, типа «Pigtail», необходимой длины, с цветовой маркировкой, инструкция по монтажу.

Прочие варианты с другими типами волокон и соединителей могут поставляться по запросу.



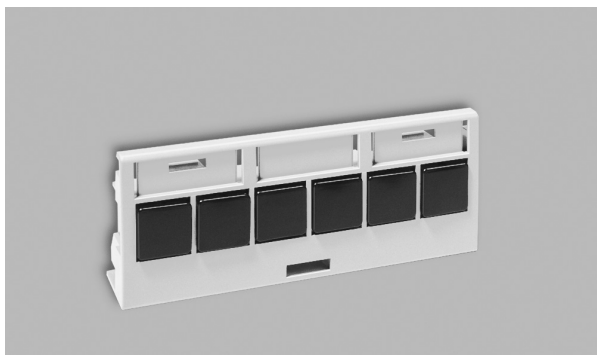
#### Данные для заказа:

Номер заказа	Наименование	Вес/ЕП	ЕП
<b>Модуль сращивания с одномодовыми оптическими волокнами</b>			
6977 2 301-12	Модуль сращивания, 12 соединителей типа E2000/APC, SM.	0,150 кг	1 шт.
<b>Модуль сращивания с многомодовыми оптическими волокнами</b>			
6977 2 300-00	Модуль сращивания, 12 соединителей типа SC/PC, MM50.	0,150 кг	1 шт.
6977 2 300-11	Модуль сращивания, 12 соединителей типа SC/PC, MM62,5.	0,150 кг	1 шт.

#### Принадлежности:

Номер заказа	Наименование	Вес/ЕП	ЕП
6800 2 036-02	Держатель защитных гильз сростков (обжимных) на 12 сростков.	0,010 кг	2 шт.
6800 2 035-15	Защитная гильза сростка (обжимная).	0,070 кг	150 шт.
6800 2 034-02	Держатель защитных гильз сростков (термоусаживаемых) на 6 сростков.	0,006 кг	2 шт.
6800 2 033-25	Защитная гильза сростка (термоусаживаемая), длиной 50 мм, для кассеты KRONE и UK 24.	0,015 кг	25 шт.

## Конструктивы Fiber PLUS® для 19" и ETSI



Лицевая панель на 6 портов MT-RJ.

### 19" панель коммутации из пластмассы (типа КРР)

19" панель из пластмассы (типа КРР) представляет собой экономичный модульный конструктивный узел для 19" конструктивов, легкий и вместе с тем очень прочный. Узлы КРР (корпус, лицевые панели) могут поставляться по отдельности, что существенно увеличивает мобильность, например для поставок. На тыльной стороне корпуса предусмотрено отверстие для ввода кабелей или оптических волокон. С помощью двух шторок и металлической крышки это отверстие надежно закрывается. К адаптерам оптических соединителей четырех модулей лицевой панели можно подключить до 24 оптических волокон (одномодовых или многомодовых), а при применении оптических соединителей типа MT-RJ или LC – до 48 волокон.

19" панель из пластмассы может быть применена для кабелей типа «Breakout», армированным оптическими соединителями, в результате чего отпадает необходимость в элементах для фиксации сростков оптических волокон. При применении кабелей типа «Mini-Breakout» с волокнами в буферном покрытии необходимо выполнение соединений оптических волокон с волокнами, армированными оптическими соединителями (типа «Pigtail»). В этом случае может быть использован специальный держатель защитных гильз сростков панели типа КРР – не требуется применение кассет для сращивания оптических волокон, т.е. обеспечивается возможность укладки соединений оптических волокон. При вводе в панель пучков оптических волокон и кабелей типа «Pigtail» рекомендуется применение кассет для сращивания оптических волокон, которые могут крепиться при помощи адаптера в основании панели типа КРР. При применении двух кассет для сращивания оптических волокон их можно располагать друг над другом. При проведении работ на нижней кассете верхнюю кассету можно укладывать в монтажное приспособление (опция).

В качестве альтернативы могут устанавливаться также модули сращивания заводской сборки со шнурами типа «Pigtail» (номер заказа 6977 2 30X-XX), которые также фиксируются в панели с помощью адаптера.

Размеры (Ш x В x Г) в мм: 470 (19") 45 (1U) x 270.

#### Состав ЕП

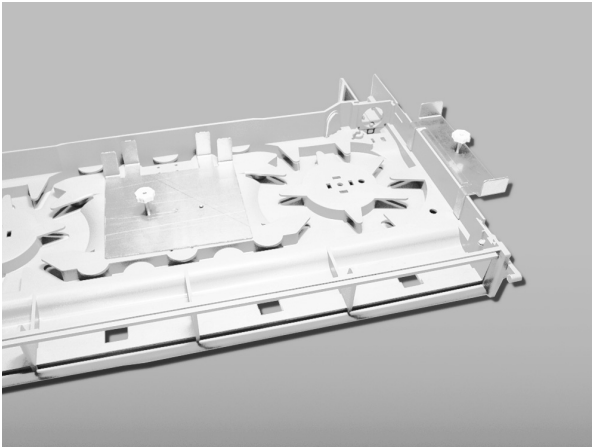
Панель типа КРР:	1 корпус 19" с выдвигающей полкой и встроенной системой укладки оптических волокон
Крепежный материал	
Инструкция по монтажу	
Лицевой модуль КРР:	1 лицевой модуль с заглушками
Инструкция по монтажу	
Материал:	поликарбонат (PC/ABS)
Цвет:	светло-серый (RAL 7040) или черный (примерно как RAL 9005)
Указания по заказу:	Панели, лицевые модули, оптические шнуры типа «Pigtail» (предпочтительная длина 3 м) с принадлежности для сращивания волокон следует заказывать отдельно.

## Конструктивы Fiber PLUS® для 19" и ETSI

Данные для заказа:	Номер заказа	Наименование	Вес/ЕП	ЕП
	<b>Панель типа КРР, цвет: светло-серый</b>			
	7033 1 090-00	19" панель коммутации из пластмассы, корпус без лицевых модулей.	0,700 кг	1 шт.
<b>Лицевые модули панели КРР, цвет: светло-серый</b>				
	7033 1 091-00	Лицевой модуль КРР на 6 адаптеров MT-RJ (7023 1 041-00).	0,030 кг	1 шт.
	7033 1 092-00	Лицевой модуль КРР на 6 адаптеров SC-, E2000 или Duplex-LC.	0,030 кг	1 шт.
	7033 1 093-00	Лицевой модуль КРР на 3 адаптера Duplex-SC.	0,030 кг	1 шт.
	7033 1 094-00		0,030 кг	1 шт.
<b>Панель типа КРР, цвет: черный</b>				
	7033 1 190-00	19" панель коммутации из пластмассы, корпус без лицевых модулей.	0,700 кг	1 шт.
<b>Лицевой модуль КРР, цвет: черный</b>				
	7033 1 191-00	Лицевой модуль КРР на 6 адаптеров MT-RJ (7023 1 041-00).	0,030 кг	1 шт.
	7033 1 192-00	Лицевой модуль КРР на 6 SC-, E2000 или Duplex-LC.	0,030 кг	1 шт.
	7033 1 193-00	Лицевой модуль КРР на 3 адаптера Duplex-SC.	0,030 кг	1 шт.
	7033 1 194-00	Лицевой модуль КРР на 6 адаптеров ST.	0,030 кг	1 шт.
	7033 1 198-00	Лицевой модуль КРР на 6 адаптеров FC.	0,030 кг	1 шт.

Специальные комплектующие:	Номер заказа	Наименование
		7033 2 018-00
	6800 2 033-25	Защитная гильза сростка (термоусаживаемая), 50 мм, для кассет KRONE и UK 24.
	6577 2 205-00	Адаптер КРР для кассет.
	6577 2 206-00	Монтажное приспособление КРР.

## Конструктивы Fiber PLUS® для 19" и ETSI



Адаптер KPP для кассет и монтажное приспособление KPP.

### 19" панель коммутации из пластмассы (типа KPP) – принадлежности

При вводе пучков оптических волокон и кабелей типа «Pigtail» в панели коммутации типа KPP применяемые в этом случае кассеты сращивания фиксируются в KPP с помощью адаптера. В качестве альтернативы в панель коммутации типа KPP могут устанавливаться модули сращивания заводской сборки, оснащенные оптическими шнурами типа «Pigtail», которые также фиксируются при помощи адаптера в корпусе панели. Адаптер может обеспечивать крепление не более двух кассет или модулей сращивания. При работах с нижней кассетой верхняя кассета может установлена в монтажное приспособление панели типа KPP (опция).

**Данные для заказа:**

Номер заказа	Наименование	Вес/ЕП	ЕП
<b>Панель типа KPP, цвет: светло-серый</b>			
6577 2 205-00	Адаптер KPP для кассет.	0,100 кг	1 шт.
6577 2 206-00	Монтажное приспособление KPP.	0,100 кг	1 шт.

**Принадлежности:**

Номер заказа	Наименование	Вес/ЕП	ЕП
6769 2 261-00	Модуль сращивания FAME 6 C.	0,100 кг	1 шт.
6769 2 261-01	Модуль сращивания FAME 6 S.	0,100 кг	1 шт.
6833 2 239-01	Кассета KRONE.	0,040 кг	1 шт.
6800 2 036-02	Держатель защитных гильз сростков (обжимных), на 12 сростков.	0,010 кг	2 шт.
6800 2 034-02	Держатель защитных термоусаживаемых гильз сростков, на 6 сростков	0,006 кг	2 шт.
6800 2 035-15	Защитная гильза сростка (обжимная).	0,070 кг	150 шт.
6800 2 052-00	Защитная гильза сростка (термоусаживаемая), длиной 35 мм, для модуля сращивания FAME S.	0,010 кг	25 шт.
6800 2 033-25	Защитная термоусаживаемая гильза сростка, длиной 35 мм, для кассет KRONE и UK 24.	0,015 кг	25 шт.

**Специальные принадлежности:**

Номер заказа	Наименование
6977 2 301-12	Модуль сращивания, 12 соединителей типа E2000/APC, SM.
6977 2 300-00	Модуль сращивания, 12 соединителей типа SC/PC, MM50.
6977 2 300-11	Модуль сращивания, 12 соединителей типа ST/PC, MM62,5.



## Конструктивы Fiber PLUS® для 19" и ETSI

### Панель сращивания конструктива ETSI

Панель сращивания конструктива ETSI предназначена для оснащения оптических кроссов конструктива ETSI. Благодаря перфорированной конструкции дна панели на ней могут быть установлены все типы кассет сращивания оптических волокон (KRONE, UK24, FAME 6 и другие). Лицевая панель углублена внутрь на 35 мм, для обеспечения возможности вывода в сторону подключаемых коммутационных оптических шнуров с необходимым радиусом их изгиба. Панель особенно удобна для применения в шкафах с ограниченным пространством для кроссировки. К адаптерам оптических соединителей, устанавливаемым на лицевой панели, может быть подключено до 24 оптических волокон. С панелью могут использоваться как оптические шнуры типа «Pigtail» в комплекте с соответствующими принадлежностями для сращивания, так и модули сращивания заводского монтажа со шнурами типа «Pigtail».

Для варианта использования панели только для стационарного сращивания оптических волокон предусмотрен вариант ее исполнения без окон для установки адаптеров оптических соединителей.

#### Состав ЕП

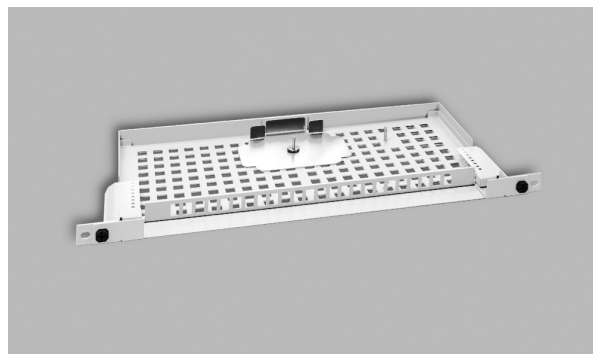
- 1 корпус с фронтальной панелью
- крепежный материал
- инструкция по монтажу

#### Материал

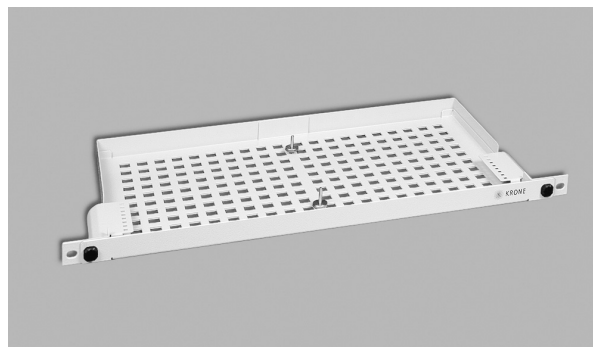
Листовая сталь, порошковое покрытие.  
Цвет: серый (RAL 7032).

#### Указания по заказу

Адаптеры оптических соединителей, шнуры типа «Patchcord» и типа «Pigtail», принадлежности для сращивания и заглушки следует заказывать отдельно.



Панель конструктива ETSI на 24 соединителя типа SC/E2000.



Панель конструктива ETSI без окон для установки адаптеров.

Данные для заказа:

Номер заказа	Наименование	Вес/ЕП	ЕП
<b>Панель сращивания ETSI, на 24 порта</b>			
6829 1 101-54	Панель конструктива ETSI 35 на 24 соединителя SC и E2000.	1,500 кг	1 шт.
6829 1 101-53	Панель конструктива ETSI 35 на 24 соединителя FC (тип SF).	1,500 кг	1 шт.
<b>Панель сращивания ETSI, без возможности установки адаптеров</b>			
6829 1 100-01	Панель конструктива ETSI без окон для установки адаптеров оптических соединителей.	1,500 кг	1 шт.

## Конструктивы Fiber PLUS® для 19" и ETSI

Принад- лежности:	Номер заказа	Наименование	Вес/ЕП	ЕП
	6769 2 261-00	Модуль сращивания FAME 6 C.	0,100 кг	1 шт.
	6769 2 261-01	Модуль сращивания FAME 6 S.	0,100 кг	1 шт.
	6833 2 239-01	Кассета KRONE.	0,040 кг	1 шт.
	6769 2 333-00	Кассета UK 24.	0,046 кг	1 шт.
	6800 2 034-02	Держатель защитных термоусаживаемых гильз сростков на 6 сростков.	0,006 кг	2 шт.
	6800 2 036-02	Держатель защитных гильз сростков (обжимных) на 12 сростков.	0,010 кг	2 шт.
	6800 2 035-15	Защитная гильза сростка (обжимная).	0,070 кг	150 шт.
	6800 2 052-00	Защитная термоусаживаемая гильза сростка, длиной 35 мм, для модуля сращивания FAME S.	0,010 кг	25 шт.
	6800 2 033-25	Защитная термоусаживаемая гильза сростка, длиной 50 мм, для кассет KRONE и UK 24.	0,015 кг	25 шт.
Специаль- ные принад- лежности:	Номер заказа	Наименование		
	6977 2 301-12	Модуль сращивания, 12 соединителей типа E2000/APC, SM.		
	6977 2 300-00	Модуль сращивания, 12 соединителей типа SC/PC, MM50.		
	6977 2 300-11	Модуль сращивания, 12 соединителей типа ST/PC, MM62,5.		
	6829 2 065-01	Крышка панели конструктива ETSI.		
	6829 2 065-02	Крышка панели конструктива ETSI 35.		

## Конструктивы Fiber PLUS® для 19" и ETSI

### Несущая 19" 84 TE (8 x 10)

Несущая типа 84 TE на тыльной стороне оснащена системой подводки оптических волокон к местам установки модулей соединителей. Она может устанавливаться во все шкафы конструктива 19".

- Максимальная емкость несущей – 8 модулей (типа 10TE/3U).
- Материал: алюминий.

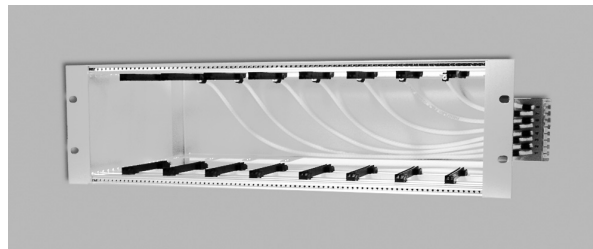
Размеры (Ш x В x Г) в мм: 84 TE x 3U x 240.

#### Состав ЕП

- 1 несущая  
крепежный материал

#### Указания по заказу

Модули соединителей типа 10 TE/3U в качестве принадлежности (номер заказа 6833 2 600-xx) более подробно описываются в главе об оптических кроссах Fiber-PLUS.



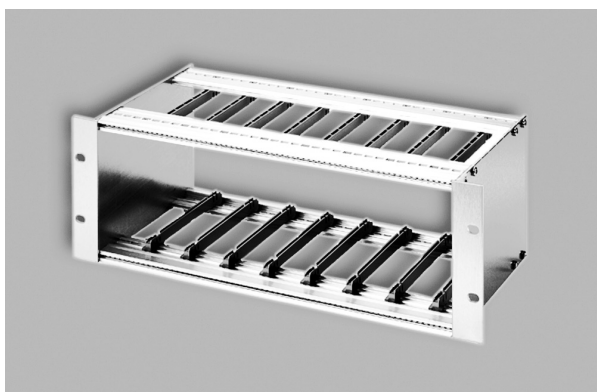
#### Данные для заказа:

Номер заказа	Наименование	Вес/ЕП	ЕП
6833 2 725-08	Несущая 19" 84 TE (8 x 10).	0,890 кг	1 шт.

#### Принадлежности:

Номер заказа	Наименование	Вес/ЕП	ЕП
6833 2 600-00	Модуль соединителей (10TE/3U), 12 x SC/APC8°, SM.	0,420 кг	1 шт.
6833 2 600-08	Модуль соединителей (10TE/3U), 12 x SC/APC9°, SM.	0,420 кг	1 шт.
6833 2 600-02	Модуль соединителей (10TE/3U), 12 x SC/UPC, SM.	0,420 кг	1 шт.
6833 2 600-05	Модуль соединителей (10TE/3U), 12 x E2000/APC8°, SM.	0,420 кг	1 шт.
6833 2 600-03	Модуль соединителей (10TE/3U), 12 x FC/UPC, SM.	0,420 кг	1 шт.
6833 2 600-04	Модуль соединителей (10TE/3U), 12 x FC/APC8°, SM.	0,420 кг	1 шт.
6833 2 600-06	Модуль соединителей (10TE/3U), 6 x Duplex-LC/APC8°, SM.	0,420 кг	1 шт.
6833 2 600-07	Модуль соединителей (10TE/3U), 6 x Duplex-LC/UPC, SM.	0,420 кг	1 шт.
6833 2 600-01	Модуль соединителей (10TE/3U), 12 x SC/PC, MM50/125.	0,420 кг	1 шт.

## Конструктивы Fiber PLUS® для 19" и ETSI



### Несущая 19" 84 TE (10 x 8)

Несущая предназначена для установки модулей оптических соединителей (типа 8TE/3U). Она применяется совместно с 19" панелью для запасов длины, которая служит для размещения оптических волокон. Несущая может устанавливаться в 19" шкафы с поворотным каркасом.

Максимальная емкость несущей – 10 модулей (типа 8TE/3U) (свободные части могут закрываться заглушкой 4TE/3U).

Материал: алюминий.

Размеры (Ш x В x Г) в мм: 84 TE x 3U x 185.

#### Состав ЕП

1 несущая  
крепежный материал

Данные для заказа:

Номер заказа	Наименование	Вес/ЕП	ЕП
6833 2 300-00	Несущая 19" 84 TE (10 x 8).	0,750 кг	1 шт.

Принадлежности:

Номер заказа	Наименование	Вес/ЕП	ЕП
6833 2 201-02	Модуль соединителей (8TE/3U), 12 x SC/APC8°, SM держатель защитных гильз сростков (обжимных).	0,400 кг	1 шт.
6833 2 201-03	Модуль соединителей (8TE/3U), 12 x SC/UPC, SM включая держатель защитных гильз сростков (обжимных).	0,400 кг	1 шт.
6833 2 208-02	Модуль соединителей (8TE/3U), 12 x E2000/APC 8°, SM без держателя защитных гильз сростков.	0,400 кг	1 шт.
6833 2 209-04	Модуль соединителей (8TE/3U), 12 x E2000/UPC, SM включая держатель защитных гильз сростков (обжимных).	0,400 кг	1 шт.
6833 2 208-00	Модуль соединителей (8TE/3U), 8 x FC/UPC, SM включая держатель термоусаживаемых защитных гильз сростков	0,400 кг	1 шт.
6833 2 201-05	Модуль соединителей (8TE/3U), 12 x SC/PC, MM50 включая держатель защитных гильз сростков (обжимных).	0,400 кг	1 шт.
6833 2 201-06	Модуль соединителей (8TE/3U), 12 x SC/PC, MM62,5 включая держатель защитных гильз сростков (обжимных).	0,400 кг	1 шт.
6833 2 204-00	Модуль сращивания (8TE/3U).	0,150 кг	1 шт.

Специальные комплектующие:

Номер заказа	Наименование
6833 2 301-00	19" панель-накопитель.

## Конструктивы Fiber PLUS® для 19" и ETSI

### Кроссировочный элемент

19" кроссировочный элемент обеспечивает удобную выкладку кроссировочных кабелей от несущих кросса в систему укладки кабелей кросса.

Размеры (Ш x В x Г) в мм: 84 TE x 1U x 100.

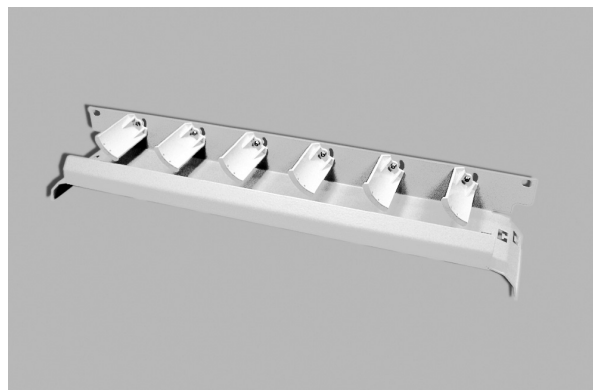
#### Комплект поставки на каждую единицу

- 1 кроссировочный элемент
- крепежный материал

#### Материал

Листовая сталь, лакокрасочное покрытие.

Цвет: серый (RAL 7032).



Данные для  
заказа:

Номер заказа	Наименование	Вес/ЕП	ЕП
6833 2 722-01	19" кроссировочный элемент.	0,550 кг	1 шт.

### Панель-накопитель

Панель-накопитель предназначена для упорядоченной укладки запасов длин коммутационных шнуров в кроссе. Панель может устанавливаться непосредственно под панелью сращивания. Если выдвигается полка панели сращивания, полка панели-накопителя также выдвигается благодаря наличию узлов их совместного крепления. В результате предотвращается возможное повреждение коммутационных шнуров.

Другие возможности установки: под несущей или в центральной части кросса.

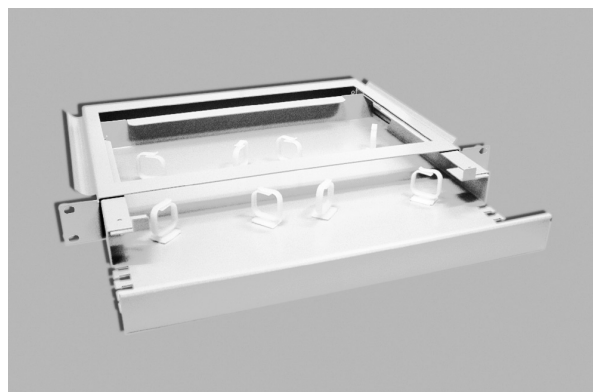
#### Состав ЕП

- 1 корпус с выдвигающей полкой
- 2 крепление-захват для полки
- 1 комплект крепежа
- направляющие для ввода оптических волокон
- инструкция по монтажу

Размеры (Ш x В x Т) в мм:

ETSI: 530 x 50 (2 SU) x 290

19": 450 x 45 (1U) x 400

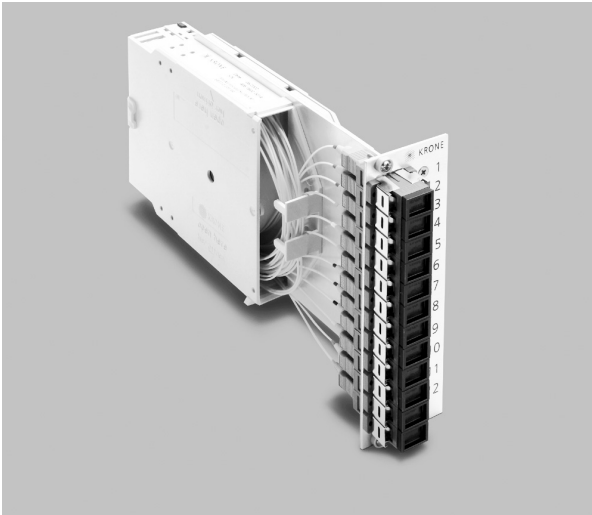


Панель-накопитель конструктива ETSI.

Данные для  
заказа:

Номер заказа	Наименование	Вес/ЕП	ЕП
6829 1 104-00	Панель-накопитель конструктива ETSI (2 SU).	3,500 кг	1 шт.
6829 1 104-01	19" панель-накопитель (1U).	4,000 кг	1 шт.

## Конструктивы Fiber PLUS® для 19" и ETSI



модуль соединителей с соединителями типа SC/APC.

### Модуль оптических соединителей (типа 8TE/3U)

Модуль оптических соединителей представляет собой узел полностью заводской сборки, предназначенный для установки в несущую KRONE.

Модуль состоит из лицевой панели с адаптерами оптических соединителей, кассеты запаса длины и кассеты сращивания. К тыльной стороне адаптеров подключены оптические волокна с буферным покрытием, армированные оптическими соединителями («Pigtails»). Оптические волокна с буферным покрытием, армированные оптическими соединителями, вводятся через кассету запаса длины, где они маркируются и укладываются для последующего сращивания. Модуль оптических соединителей с соединителями типа SC оснащен адаптерами с защелками, что обеспечивает удобство чистки оптических соединителей. Конструктивное исполнение модуля оптических соединителей соответствует техническим требованиям на поставку 6060-3004 оператора Deutsche Telekom AG.

Размеры (Ш x В x Г) в мм: 8 TE x 3U x 240.

#### Состав ЕП

- 1 несущая лицевая панель, в сборе с адаптерами и подключенными оптическими волокнами с буферным покрытием типа «Pigtails» (Ø 0,9 мм)
- 1 кассета запаса длины с крышкой (пластмасса)
- 1 кассета KRONE с крышкой, держатель защитных гильз сростков (частично) и отводом инструкции по монтажу

Данные для заказа:

Номер заказа	Наименование	Вес/ЕП	ЕП
<b>Модуль соединителей (типа 8TE/3U) с одномодовыми оптическими волокнами</b>			
6833 2 201-02	Модуль соединителей (8TE/3U), 12 x SC/APC8°, SM включая держатель защитных гильз сростков (обжимных).	0,400 кг	1 шт.
6833 2 203-02	Модуль соединителей (8TE/3U), 8 x SC/APC8°, SM включая держатель термоусаживаемых защитных гильз сростков.	0,400 кг	1 шт.
6833 2 201-03	Модуль соединителей (8TE/3U), 12 x SC/UPC, SM включая держатель защитных гильз сростков (обжимных).	0,400 кг	1 шт.
6833 2 208-02	Модуль соединителей (8TE/3U), 12 x E2000/APC 8°, SM без держателя защитных гильз сростков.	0,400 кг	1 шт.
6833 2 209-04	Модуль соединителей (8TE/3U), 12 x E2000/UPC, SM включая держатель защитных гильз сростков (обжимных).	0,400 кг	1 шт.
6833 2 208-00	Модуль соединителей (8TE/3U), 8 x FC/UPC, SM включая держатель термоусаживаемых защитных гильз сростков.	0,400 кг	1 шт.
<b>Модуль соединителей (типа 8TE/3U) с многомодовыми оптическими волокнами</b>			
6833 2 201-05	Модуль соединителей (8TE/3U), 12 x SC/PC, MM50 включая держатель защитных гильз сростков (обжимных).	0,400 кг	1 шт.
6833 2 201-06	Модуль соединителей (8TE/3U), 12 x SC/PC, MM62,5 включая держатель защитных гильз сростков (обжимных).	0,400 кг	1 шт.
<b>Модуль соединителей (типа 8TE/3U) с одномодовыми оптическими волокнами</b>			
6833 2 203-04	Модуль соединителей (8TE/3U), 8 x SC/UPC, SM включая держатель термоусаживаемых защитных гильз сростков.	0,400 кг	1 шт.

Принадлежности:

Номер заказа	Наименование	Вес/ЕП	ЕП
6800 2 035-15	Защитная гильза сростка (обжимная).	0,070 кг	150 шт.
6800 2 033-25	Защитная термоусаживаемая гильза сростка. Длинной 50 мм, для кассет KRONE и UK 24.	0,015 кг	25 шт.

## Конструктивы Fiber PLUS® для 19" и ETSI

### Модуль сращивания (типа 8TE/3U)

Модули сращивания оптических волокон (Gf-SpM) представляют собой субблоки для установки в 19" несущие высотой 3U. В модулях сращивания могут размещаться стационарные соединения оптических волокон или соединения оптических волокон с модулями разветвителей.

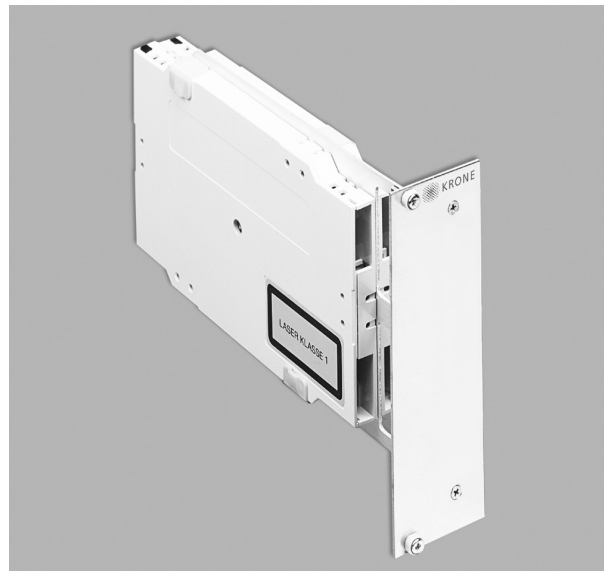
#### Емкость модуля

24 стационарных соединений оптических волокон.

Размеры (В x Ш x Г) в мм: 3U x 8 TE x 195.

#### Состав ЕП

- 1 лицевая несущая панель
- 2 кассеты с крышками
- 1 крепежный материал
- инструкция по монтажу



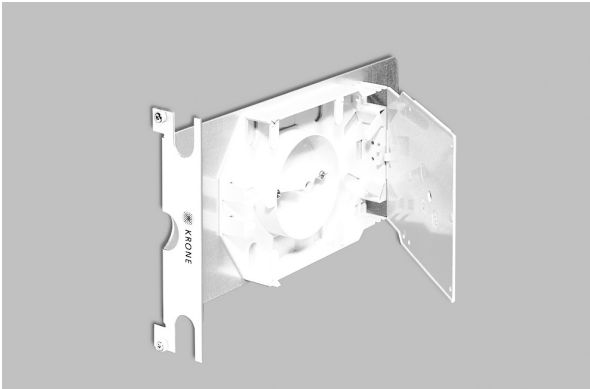
Данные для заказа:

Номер заказа	Наименование	Вес/ЕП	ЕП
6833 2 204-00	Модуль сращивания (типа 8TE/3U).	0,150 кг	1 шт.

Данные для заказа:

Номер заказа	Наименование	Вес/ЕП	ЕП
6800 2 036-02	Держатель защитных гильз сростков (обжимных) на 12 сростков.	0,010 кг	2 шт.
6800 2 034-02	Держатель термоусаживаемых защитных гильз сростков на 6 сростков.	0,006 кг	2 шт.
6800 2 035-15	Защитная гильза сростка (обжимная).	0,070 кг	150 шт.
6800 2 033-25	Защитная термоусаживаемая гильза сростка. Длинной 50 мм, для кассеты KRONE и UK 24.	0,015 кг	25 шт.

## Конструктивы Fiber PLUS® для 19" и ETSI



Накопитель оптических волокон.

### Накопитель оптических волокон типа 7TE/3U

Накопитель оптических волокон может устанавливаться в несущую типа 84TE (заказной номер 6833 2 306-12). Возможно непосредственное сочетание в одной несущей накопителей, модулей оптических соединителей и модулей сращивания.

**Емкость на каждый модуль накопителя**  
4 м запаса длины кабеля.

Размеры (Ш x В x Г) в мм: 7 TE x 3U x 222.

**Материал**  
Листовой алюминий, пассивированный, пластмасса ABS.

Данные для заказа:	Номер заказа	Наименование	Вес/ЕП	ЕП
	6833 2 442-00	Накопитель оптических волокон типа 7TE/3U.	0,400 кг	1 шт.

### Заглушка 3U

Заглушка предназначена для установки на незадействованные места в несущей.

**Состав ЕП**  
1 заглушка  
крепежный материал

Данные для заказа:	Номер заказа	Наименование	Вес/ЕП	ЕП
	6833 2 242-00	Заглушка 8TE/3U.		1 шт.
6833 2 242-01	Заглушка 4TE/3U.		1 шт.	
6833 2 242-02	Заглушка 7TE/3U.		1 шт.	
6833 2 242-03	Заглушка 10TE/3U.		1 шт.	



## Оптические Розетки Fiber PLUS®

### Оптическая розетка

Оптическая розетка предназначена для концевой заделки оптического кабеля с целью подключения к нему пользователя. Розетка может быть оснащена адаптерами оптических соединителей типа MT-RJ, SC или ST и оснащена встроенными в нее узлами укладки кабеля и оптических волокон, как для обычных систем кабелирования, так и для систем кабелирования с пневмопрокладкой оптических волокон («blow-fibre»). Оптическая розетка может быть использована для максимально 8 стационарных соединений оптических волокон или же для непосредственного подключения многоволоконных оптических кабелей, армированных оптическими соединителями (кабелей типа «Break-out»).



Размеры (В x Ш x Г) в мм: 88 x 147 x 50.

#### Состав ЕП

- 1 оптическая розетка, оснащенная адаптерами оптических соединителей
- 2 маркировочная этикетка
- 2 крепежный винт M8 x 10
- 2 держатель защитных гильз сростков, каждый на 4 защитные термоусаживаемые гильзы
- 2 кабельная стяжка
- инструкция по монтажу

**Материал:** поликарбонат.

Цвет: белый (RAL 9010).

#### Указания по заказу

Необходимые оптические волокна с буферным покрытием, армированные оптическими соединителями (оптические шнуры типа «Pigtail», длина 1 м) и защитные термоусаживаемые гильзы сростков следует заказывать отдельно.

Данные для заказа:	Номер заказа	Наименование	Вес/ЕП	ЕП
	<b>Оптическая розетка</b>			
	7033 1 067-02	Оптическая розетка 2 x MT-RJ.	0,150 кг	1 шт.
	7033 1 067-04	Оптическая розетка 4 x MT-RJ.	0,150 кг	1 шт.
	7033 1 069-04	Оптическая розетка 2 x Duplex-SC.	0,150 кг	1 шт.
	7033 1 071-04	Оптическая розетка 4 x ST.	0,150 кг	1 шт.

## Оптические Розетки Fiber PLUS®



Не оснащенная оптическая розетка.

### Оптическая розетка

Оптическая розетка может оснащаться двумя адаптерами оптических соединителей типа LC-Duplex. Необходимые адаптеры Keystone, а также сами адаптеры оптических соединителей следует заказывать отдельно.

Размеры (В x Ш) в мм: 80 x 80.

#### Состав

несущая плата и пластмассовая крышка.

Данные для  
заказа:

Номер заказа	Наименование	Вес/ЕП	ЕП
6690 3 708-00	Не оснащенная оптическая розетка. Цвет: белый (RAL 1013).	0,044 кг	1 шт.
7048 1 021-00	Адаптер оптического соединителя для многомодовых оптических волокон LC/PC-Duplex (MM). Цвет: бежевый, с центрирующей втулкой из фосфористой бронзы.		
6645 3 167-01	Адаптер Keystone для адаптера оптического соединителя типа LC.	0,001 кг	1 шт.

## Принадлежности Fiber PLUS®

### Корпус кассеты

Корпус кассет применяется в оптических кроссах типа LMSys и Gf-Vt100 системы FiberPLUS. Он служит для размещения в нем запаса длин оптических волокон и сростков оптических волокон. Каждый корпус кассеты может размещать в общей сложности 12 оптических волокон (один модуль из 12 волокон или 3 модуля из 4 волокон), включая максимальный запас длины оптического волокна в размере не более 1,5 м. Благодаря наличию запаса длины оптического волокна кассету можно извлечь из корпуса и разместить у рабочего места по сращиванию оптических волокон. Корпус кассет поставляется вместе с кассетой FAME 6, KRONE или UK24. Все типы кассет могут устанавливаться в корпус кассет без применения инструментов.

Размеры (Д x Ш x В) в мм: 330 x 150 x 12.

#### Состав ЕП

- Корпус кассет с алюминиевой крышкой.
- Кассета.
- Кабельные стяжки.
- Инструкция по монтажу.

**Материал:** пластмасса ABS.

Цвет: серый (RAL 7032).



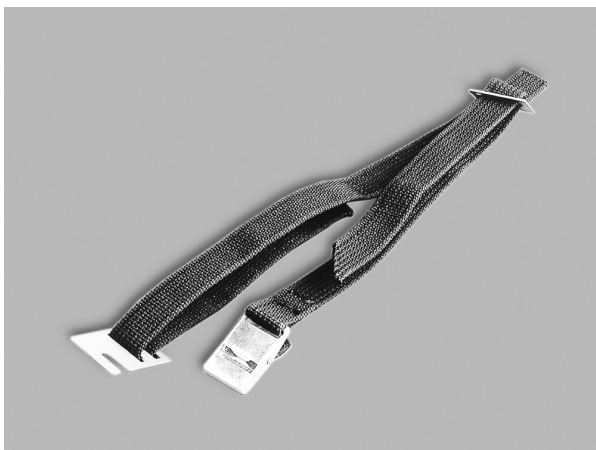
Корпус кассет, оснащенный модулем сращивания FAME 6 С.

Данные для заказа:	Номер заказа	Наименование	Вес/ЕП	ЕП
	6769 2 255-00	Корпус кассет с кассетами FAME 6 С (с держателями защитных гильз сростков (обжимных)).	0,320 кг	1 шт.
	6769 2 255-01	Корпус кассеты с FAME 6 S (с держателями защитных термоусаживаемых гильз сростков).	0,300 кг	1 шт.
	6769 2 253-01	Корпус кассеты со спаечной кассетой KRONE (без держателей защитных гильз сростков).	0,300 кг	1 шт.
	6769 2 251-00	Корпус кассеты со спаечной кассетой UK24 (с держателями защитных гильз сростков (обжимных)).	0,300 кг	1 шт.

Принадлежности:	Номер заказа	Наименование	Вес/ЕП	ЕП
	6800 2 035-15	Защитная гильза сростка (обжимная).	0,070 кг	150 шт.
	6800 2 052-00	Защитная термоусаживаемая гильза сростка. Длинной 35 мм, для модуля сращивания FAME S.	0,010 кг	25 шт.
	6800 2 036-02	Держатель защитных гильз сростков (обжимных). На 12 сростков.	0,010 кг	2 шт.
	6800 2 034-02	Держатель защитных термоусаживаемых гильз сростков. На 6 сростков.	0,006 кг	2 шт.
	6800 2 033-25	Защитная термоусаживаемая гильза сростка, длиной 50 мм, для кассеты KRONE и UK 24.	0,015 кг	25 шт.

Специальные принадлежности:	Номер заказа	Наименование
	6812 2 070-00	Крепежный комплект для корпуса кассеты.

## Принадлежности Fiber PLUS®



### Комплект крепления корпуса кассеты

Комплект крепления используется в оптическом кроссе типа Gf-Vt 100. Он предназначен для дополнительной фиксации от 1 до 8 корпусов кассет на месте их установки в случае возможности воздействия повышенной вибрации или ударов.

Данные для заказа:

Номер заказа	Наименование	Вес/ЕП	ЕП
6812 2 070-00	Комплект крепления корпуса кассеты.	0,100 кг	1 шт.

## Принадлежности Fiber PLUS®

### Модуль сращивания FAME 4

Система укладки отдельных оптических волокон для размещения восьми оптических волокон (4 x 2 оптических волокон). Четыре кассеты для размещения волокон размещаются в модуле сращивания друг над другом, каждая из них может разместить 2 срезка оптических волокон. Они могут, как страницы книги, «перелистываться», позволяя производить автономный монтаж пар оптических волокон, не оказывая влияния на другие оптические волокна. Крепление модуля сращивания может осуществляться через расположенное в середине отверстие, входящим в комплект поставки винтом.

- Модуль сращивания FAME 4 C (кассеты серого цвета) на 8 защитных обжимных гильз срезков.
- Модуль сращивания FAME 4 S (кассеты синего цвета) на 8 защитных термоусаживаемых гильз срезков.
- Возможна укладка не разрезаемых или не используемых оптических волокон.
- Возможно пакетирование модулей сращивания.

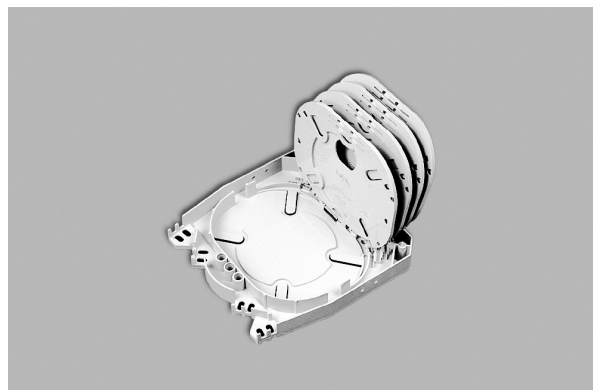
Размеры (Ш x В x Г) в мм: 112 x 16 x 112.

#### Состав ЕП

- 1 модуль сращивания FAME 4
- 1 алюминиевая крышка с 2 шарнирами
- 4 кабельных стяжки
- 1 винт
- инструкция по монтажу

#### Материал

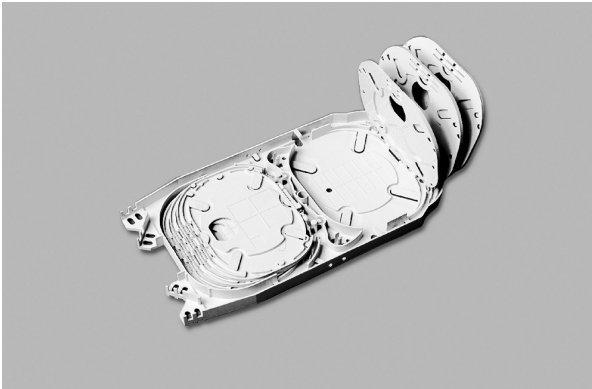
Пластмасса ABS/PBT.



Данные для заказа:	Номер заказа	Наименование	Вес/ЕП	ЕП
	6769 2 260-00	Модуль сращивания FAME 4 C.	0,100 кг	1 шт.
	6769 2 260-01	Модуль сращивания FAME 4 S.	0,100 кг	1 шт.

Принадлежности:	Номер заказа	Наименование	Вес/ЕП	ЕП
	6800 2 035-15	Защитная гильза срезка (обжимная).	0,070 кг	150 шт.
	6800 2 052-00	Защитная термоусаживаемая гильза срезка, длиной 35 мм, для модуля сращивания FAME S.	0,010 кг	25 шт.

## Принадлежности Fiber PLUS®



### Модуль сращивания FAME 6

Система укладки отдельных оптических волокон для размещения двенадцати оптических волокон (6 x 2 оптических волокон). Шесть автономных кассет для размещения оптических волокон размещаются в модуле сращивания в два блока, каждый содержит по три автономных кассеты. Каждая кассета может разместить 2 сростка оптических волокон. Они могут, как страницы книги, «перелистываться», позволяя производить автономный монтаж пар оптических волокон, не оказывая влияния на другие оптические волокна. Крепление модуля сращивания может осуществляться через расположенное в середине отверстие, входящим в комплект поставки винтом. В качестве принадлежности можно заказать крышку для модуля сращивания. Крышка фиксируется защелками, крепление крышки может быть выполнено также при помощи шарниров.

- Модуль сращивания FAME 6 C (кассеты серого цвета) на 12 защитных обжимных гильз сростков.
- Модуль сращивания FAME 6 S (кассеты синего цвета) на 12 защитных термоусаживаемых гильз сростков.
- Возможна укладка не разрезаемых или не используемых оптических волокон.
- Возможно пакетирование модулей сращивания.

Размеры (Ш x В x Г) в мм: 112 x 10 x 204.

#### Состав ЕП

- 1 модуль сращивания FAME 6
- 4 кабельные стяжки
- инструкция по монтажу

#### Материал

Пластмасса ABS/PBT.

Данные для заказа:	Номер заказа	Наименование	Вес/ЕП	ЕП
	6769 2 261-00	Модуль сращивания FAME 6 C.	0,100 кг	1 шт.
	6769 2 261-01	Модуль сращивания FAME 6 S.	0,100 кг	1 шт.

Принадлежности:	Номер заказа	Наименование	Вес/ЕП	ЕП
	6800 2 035-15	Защитная гильза сростка (обжимная).	0,070 кг	150 шт.
	6800 2 052-00	Защитная термоусаживаемая гильза сростка длиной 35 мм, для модуля сращивания FAME S.	0,010 кг	25 шт.

Специальные принадлежности:	Номер заказа	Наименование
	6769 2 265-00	Крышка для модуля сращивания FAME 6.
	6769 2 340-00	Шарнир.

## Принадлежности Fiber PLUS®

### Кассета KRONE

Кассета предназначена для размещения сростков оптических волокон и запасов длин оптических волокон, и обеспечивает возможность ввода в кассету пучков оптических волокон как прямо, так и под углом. Крепление кассеты производится через расположенное в ее центре отверстие. Возможно пакетирование нескольких кассет. В качестве принадлежности можно заказать крышку для верхней кассеты, которая крепится защелками. Крепление крышки может быть выполнено также при помощи шарниров.

Размеры (Ш x В x Г) в мм: 92 x 8 x 155.

#### Состав ЕП

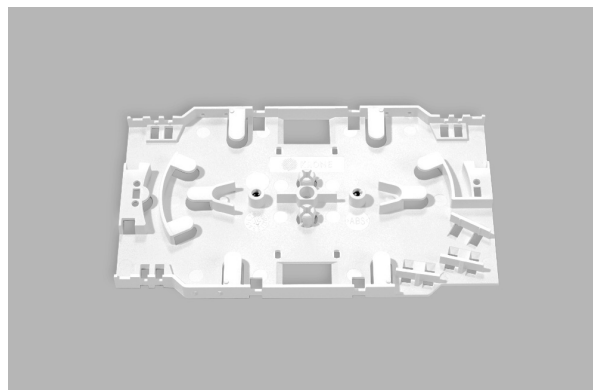
- 1 кассета KRONE
- 4 кабельных стяжки

#### Материал

Пластмасса ABS.

#### Примечание

Рекомендуется размещать в каждой кассете KRONE не более двенадцати сростков оптических волокон.

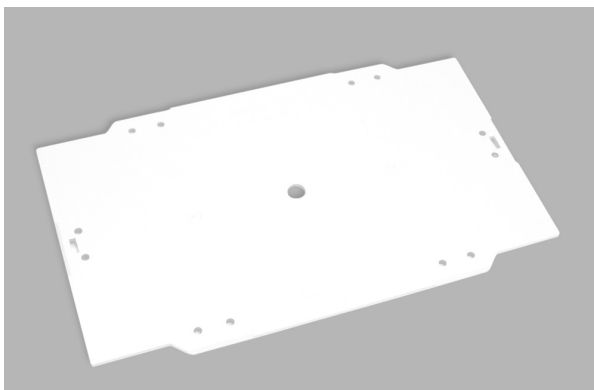


Данные для заказа:	Номер заказа	Наименование	Вес/ЕП	ЕП
		6833 2 239-01	Кассета KRONE.	0,040 кг

Принадлежности:	Номер заказа	Наименование	Вес/ЕП	ЕП
	6800 2 034-02	Держатель защитных термоусаживаемых гильз сростков на 6 сростков.	0,006 кг	2 шт.
	6800 2 033-25	Защитная термоусаживаемая гильза сростка. Длинной 35 мм, для кассеты KRONE и UK 24.	0,015 кг	25 шт.
	6800 2 036-02	Держатель защитных гильз сростков (обжимных). На 12 сростков.	0,010 кг	2 шт.
	6800 2 035-15	Защитная гильза сростка (обжимная).	0,070 кг	150 шт.

Специальные принадлежности:	Номер заказа	Наименование
	6833 2 240-01	Крышка для кассеты KRONE.
	6769 2 340-00	Шарнир.

## Принадлежности Fiber PLUS®



### Крышка для кассеты KRONE

Крепление осуществляется защелками. Можно закреплять крышку при помощи отдельно заказываемых шарниров.

Размеры (Д x Ш x В) в мм: 155 x 92 x 2.

Материал: пластмасса ABS.

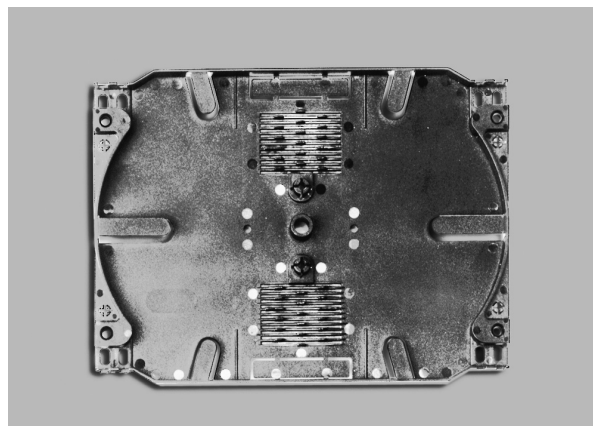
Данные для заказа:	Номер заказа	Наименование	Вес/ЕП	ЕП
	6833 2 240-01	Крышка для кассеты KRONE.	0,026 кг	1 шт.



## Принадлежности Fiber PLUS®

### Кассета UK 24

Кассета предназначена для размещения сростков оптических волокон и запасов длин оптических волокон. Крепление кассеты производится через расположенное в ее центре отверстие. Размеры кассеты обеспечивают минимальный радиус укладки оптических волокон, равный 40 мм. Кассета UK 24 снабжена двумя держателями защитных обжимных гильз сростков, каждый на 12 сростков, что обеспечивает размещение в каждой кассете UK 24 максимально 24 сростков оптических волокон. В качестве альтернативы в кассету могут быть установлены другие типы держателей защитных гильз сростков. Возможно пакетирование нескольких кассет. В качестве принадлежности можно заказать крышку для верхней кассеты, которая крепится также через отверстие в центре.



Размеры (Ш x В x Г) в мм: 120 x 10 x 162,5.

#### Состав ЕП

1 кассета UK 24.

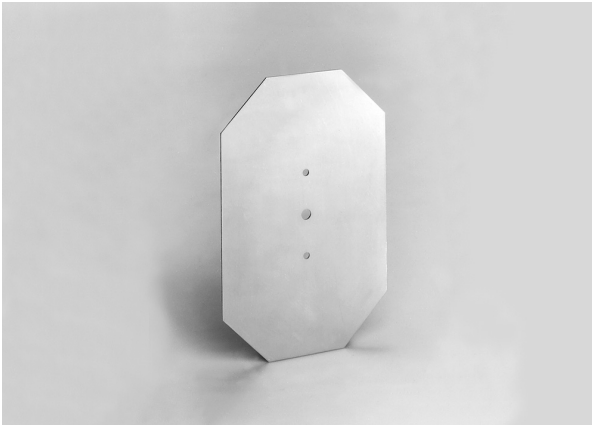
Материал: пластмасса ABS.

Данные для заказа:	Номер заказа	Наименование	Вес/ЕП	ЕП
	6769 2 333-00	Кассета UK 24.	0,046 кг	1 шт.

Принадлежности:	Номер заказа	Наименование	Вес/ЕП	ЕП
	6800 2 035-15	Защитная гильза сростка (обжимная).	0,070 кг	150 шт.
	6800 2 034-02	Держатель защитных термоусаживаемых гильз сростков на 6 сростков.	0,006 кг	2 шт.
	6800 2 033-25	Защитная термоусаживаемая гильза сростка. Длинной 35 мм, для кассеты KRONE и UK 24.	0,015 кг	25 шт.

Специальные принадлежности:	Номер заказа	Наименование
	6769 3 333-00	Крышка для кассеты UK 24.

## Принадлежности FiberPLUS®



### Крышка для кассеты UK 24

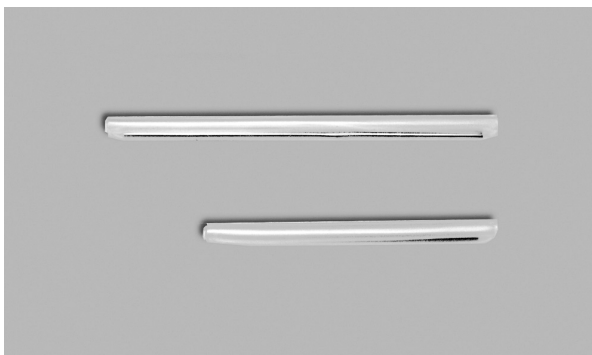
Крышка для кассеты UK 24. Крепление осуществляется через расположенное в середине отверстие, используемое также и для крепления кассеты.

Размеры (В x Ш x Г) в мм: 162 x 120 x 1.

**Материал:** пластмасса ABS.

Данные для  
заказа:

Номер заказа	Наименование	Вес/ЕП	ЕП
6769 3 333-00	Крышка для кассеты UK 24.	0,050 кг	1 шт..



### Термоусаживаемая защитная гильза сростка

Термоусаживаемая защитная гильза для сварного сростка оптических волокон. Полимерная термоусаживаемая трубка с интегрированным стальным стерженьком.

Данные для  
заказа:

Номер заказа	Наименование	Вес/ЕП	ЕП
6800 2 033-25	Защитная термоусаживаемая гильза сростка. Длиной 50 мм, для кассеты KRONE и UK 24.	0,015 кг	25 шт.
6800 2 052-00	Защитная термоусаживаемая гильза сростка. Длиной 35 мм, для модуля срачивания FAME S.	0,010 кг	25 шт.

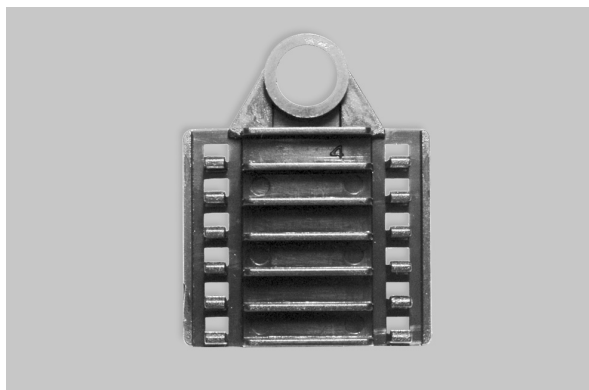
## Принадлежности Fiber PLUS®

### Держатель защитных гильз сростков (термоусаживаемых)

Держатель защитных гильз сростков предназначен для применения в кассетах KRONE и UK 24. Обеспечивает размещение до шести термоусаживаемых защитных гильз сростков.

Размеры (Ш x В x Г) в мм: 93 x 5 x 27.

**Материал:** пластмасса ABS.

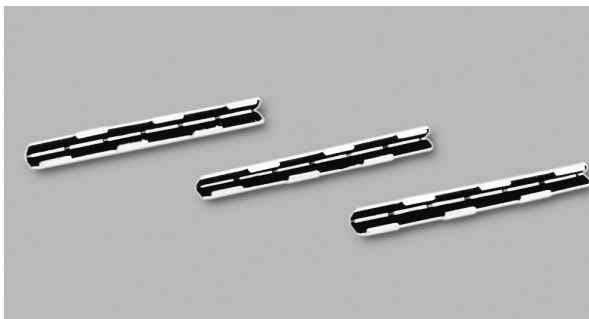


Данные для заказа:	Номер заказа	Наименование	Вес/ЕП	ЕП
	6800 2 034-02	Держатель защитных гильз сростков (термоусаживаемых). На 6 сростков.	0,006 кг	2 шт.

### Защитная гильза сростка (обжимная)

Защитная гильза для сварного сростка оптических волокон. Корпус V-образной формы из стойкого к коррозии металла, на внутренние поверхности нанесен слой герметика, обеспечивающего замену покрытия оптических волокон, удаленного при сращивании оптических волокон.

Размеры (Ш x В x Г) в мм: 3 x 3 x 30.



Данные для заказа:	Номер заказа	Наименование	Вес/ЕП	ЕП
	6800 2 035-15	Защитная гильза сростка (обжимная).	0,070 кг	150 шт.

## Принадлежности Fiber PLUS®



### Держатель защитных гильз сростков (обжимных)

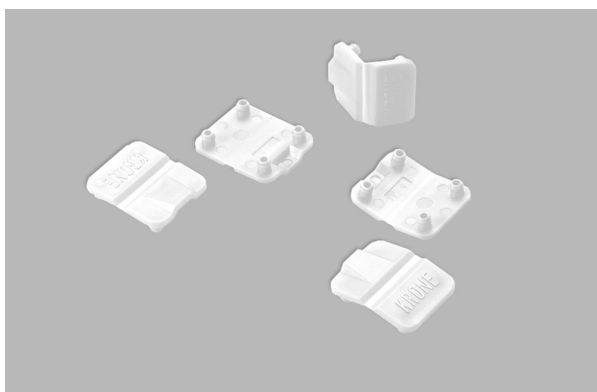
Держатель защитных гильз сростков предназначен для применения в кассетах KRONE. Обеспечивает размещение до двенадцати защитных гильз сростков (обжимных).

Размеры (Ш x В x Г) в мм: 40 x 5 x 36.

**Материал:** пластмасса ABS.

Данные для заказа:

Номер заказа	Наименование	Вес/ЕП	ЕП
6800 2 036-02	Держатель защитных гильз сростков (обжимных). На 12 сростков.	0,010 кг	2 шт.



### Шарнир

Шарнир для крепления крышек к кассетам FAME и KRONE.

Размеры (Ш x В x Г) в мм: 15 x 15 x 1,8.

**Материал:** полипропилен.

Данные для заказа:

Номер заказа	Наименование	Вес/ЕП	ЕП
6769 2 340-00	Шарнир.	0,020 кг	25 шт.

## Принадлежности FiberPLUS®

### Заглушки

Заглушки предназначены для установки в неиспользуемые отверстия под адаптеры оптических соединителей, например, для установки на лицевых панелях 19" блоков сращивания.

**Материал:** полиамид, черного цвета.



Данные для заказа:

Номер заказа	Наименование	Вес/ЕП	ЕП
9100 3 008-00	Заглушки для окон адаптеров оптических соединителей типа ST.	0,024 кг	25 шт.
6833 2 229-00	Заглушки для окон адаптеров оптических соединителей типа SC/E2000.	0,024 кг	25 шт.
6824 2 301-00	Заглушки для окон адаптеров оптических соединителей типа Duplex-SC.	0,024 кг	25 шт.

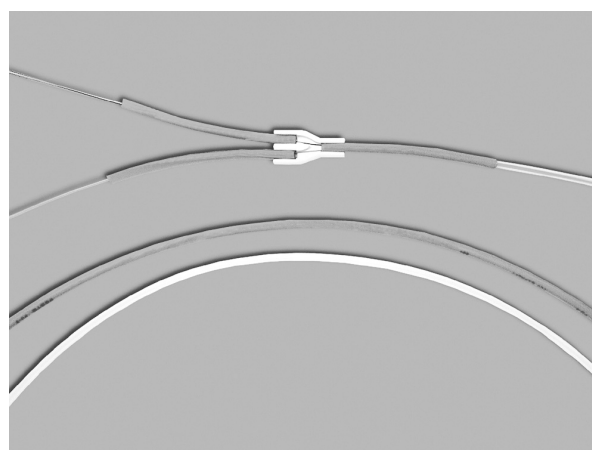
### Разветвитель пучка оптических волокон

Комплект разветвителя предназначен для разветвления или объединения оптических волокон, которые в последующем могут укладываться с применением защитных трубочек оптических волокон. Диаметр пучка оптических волокон – 2,8 мм. Состав комплекта достаточен для выполнения пяти разветвлений конфигурации «1 x 2».

**Состав ЕП**

- 5 адаптер разветвителя «1 x 2»
- 3 м соединительная гильза адаптера
- 30 м защитная трубочка для оптических волокон
- инструкция по монтажу

**Материал:** поликарбонат, полипропилен.



Данные для заказа:

Номер заказа	Наименование	Вес/ЕП	ЕП
6833 2 482-00	Разветвитель пучка оптических волокон.		1 комп.

## Принадлежности FiberPLUS®

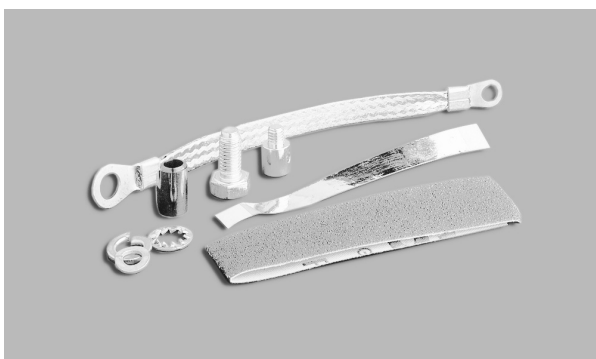


### Защитная трубка для пучков оптических волокон

С применением защитной трубки во внутреннем объеме стойки оптического кросса может быть осуществлена прокладка пучков оптических волокон с соблюдением минимального радиуса изгиба, равного 30 мм.

**Материал:** полипропилен.  
Длина: 10 м.

Данные для заказа:	Номер заказа	Наименование	Вес/ЕП	ЕП
	6833 2 441-00	Защитная трубка для пучков оптических волокон. Ø внутренний 3,1 мм, Ø наружный 5 мм.	0,100 кг	1 шт.
6833 2 441-01	Защитная трубка для пучков оптических волокон. Ø внутренний 4,2 мм, Ø наружный 6,4 мм.	0,100 кг	1 шт.	



### Комплект для заземления

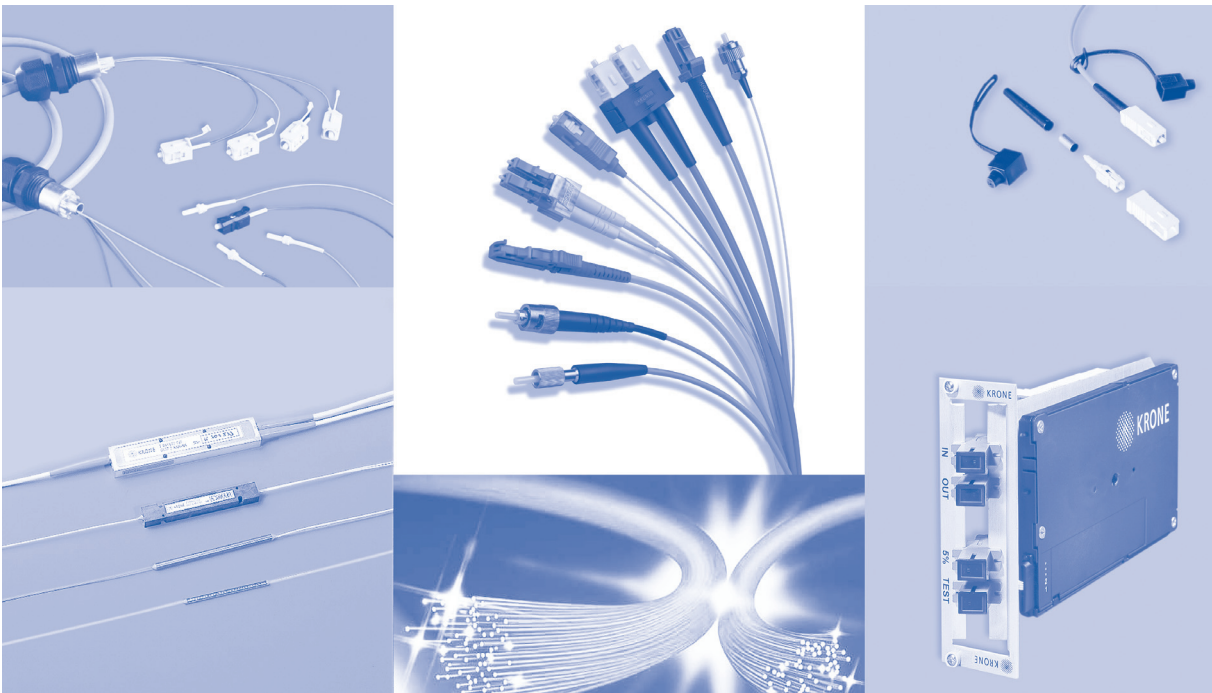
Предназначен для заземления металлических конструктивных элементов оптического кабеля в распределительном шкафу, оснащенный системой LMSys, и во внутриобъектовом оптическом кроссе типа Gf Vt 100.

Данные для заказа:	Номер заказа	Наименование	Вес/ЕП	ЕП
	6769 2 085-00	Комплект для заземления.	0,100 кг	1 шт.

## Принадлежности FiberPLUS®

---

## Оптические компоненты



Оптическая технология фирмы KRONE предлагает оптимальные, рассчитанные на будущее линии передачи для операторов сетей из областей: телекоммуникаций, промышленности, химии и энергетики, а также для железных и автомобильных дорог. Все оптические компоненты фирмы KRONE отличаются высочайшим качеством. Наши ведущие позиции в этой области основываются на собственных исследованиях, разработках и производстве – естественно, мы имеем сертификат системы качества ISO 9001. Фирма KRONE производит оптические шнуры, армированные оптическими соединителями, типа Pigtail и Patchcord для одномодовых и многомодовых применений с оптическими соединителями собственного производства и производства ведущих международных производителей. Производственный портфель содержит большое количество типов оптических соединителей, исполнений кабелей и длин шнуров. Выберите необходимый персонально Вам оптимальный тип соединителя с учетом назначения, области и места применения. Если Вам необходимо самим армировать оптические кабели, мы поставим Вам комплекты оптических соединителей и комплектующие для организации Вашего собственного производства. Такие оптические компоненты, как разветвители, модули разветвителей и WDM-мультиплексоры также входят в нашу производственную программу. Наш многолетний опыт мы последовательно используем для обеспечения производства высококачественной, имеющей высокие характеристики продукции. Продукция фирмы KRONE серии FiberPLUS® – известная во всем мире марка кроссового оборудования, системы упорядоченной укладки кабелей, разъемных соединителей и оптических компонентов.

### Содержание главы

	<b>Стр.</b>
9.0 Обзор	457
9.1 Оптические шнуры, армированные соединителями, FiberPLUS®	462
9.2 Адаптеры оптических соединителей FiberPLUS®	488
9.3 Комплекты оптических соединителей FiberPLUS®	504
9.4 Кабели типа PTF и принадлежности FiberPLUS®	512
9.5 Оптические компоненты FiberPLUS®	514
9.6 Принадлежности FiberPLUS®	520
9.7 Оптические волокна и кабели FiberPLUS®	524



## Оптические шнуры, армированные соединителями, серии FiberPLUS®

Все одномодовые оптические кабели (SM) стандартно содержат оптическое волокно SMF-28 (Рекомендация МСЭ-Т G.652). Многомодовые оптические кабели (MM) содержат многомодовое оптическое волокно, соответствующее стандарту МЭК 60793-1-A1. Кабели, применяемые фирмой KRONE, испытываются согласно стандарту МЭК 794-1-F1 на соответствие требованиям рабочего диапазона температур. Фирма KRONE с учетом этих требований к качеству предлагает также специальные одноволоконные оптические одномодовые кабели и одномодовые оптические волокна с буферным покрытием для наружного применения, например, для применения в кабельных оптических распределительных шкафах фирмы KRONE – FiberPLUS LMSys. Дуплексные кабели с многомодовыми оптическими волокнами маркируются с учетом сторон их подключения (A → B, B → A), дуплексные кабели с одномодовыми оптическими волокнами маркируются без учета сторон их подключения (A → A, B → B). Все кабели имеют оболочку из не распространяющего горение, не содержащего галогенов материала и соответствуют по их характеристикам пожаробезопасности стандартам МЭК 332-1 и МЭК 332-3С.




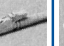
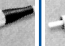












Все оптические соединители испытываются на соответствие требованиям стандарта ES 300671 (02/2000). В качестве приемосдаточных испытаний фирма KRONE производит измерения у каждого оптического соединителя следующих оптических параметров:

- вносимых потерь относительно эталонного соединителя (в соответствии со стандартом EN 186000-1, п.4.4.7).
- затухания обратного отражения (в соответствии со стандартом EN 186000-1, п.4.4.12).

Кроме этого, дополнительно проводятся периодические испытания по методу "случайного совпадения" (в соответствии со стандартом МЭК 1300-03-34), при которых в партии соединителей каждый соединитель измеряется относительно каждого.

## Оптические шнуры, армированные соединителями, серии FiberPLUS®

Типы соединителей: области применения, комбинационные возможности и технические данные

		Вилка	SC	Duplex SC	LC	E2000	FC	DIN	MT-RJ	ST
										
		Адаптер								
Применение	Телекоммуникационные сети		•	•	•	•	•			
	Локальные сети, помещения		•	•	•	•	•		•	•
	Городские сети, кабельное телевидение		•	•	•	•	•			
	Волокно в дом		•		•					
	Волокно пользователю			•	•				•	•
	Промышленность, железные дороги, оконечные устройства					•	•	•		•
	Измерительная техника						•	•		
Тип оптического волокна	SM	9/125 мкм	•	•	•	•	•	•	•	
	MM	50/125 мкм	•	•	•				•	•
		62,5/125 мкм	•	•	•				•	•
Тип кабеля	Волокно с буферным покрытием	0,9 мм	•		•	•	•	•	<sup>1</sup>	•
	Кабель	2,4 и 3 мм	•		•	•	•	•		<sup>5</sup>
		1,8 мм	•		•	•				
	Дуплексный кабель	2 x 3 мм	•	•	•	•	•	•	• <sup>4</sup>	•
2 x 1,8 мм		•	•	•	•			•		
Вид шлифовки	PC-MM	Зат. отр. > 20 дБ	•	•	•				•	•
	PC-SM	Зат. отр. > 40 дБ	•		•	•	•		• <sup>3</sup>	
	UPC	Зат. отр. > 50 дБ	•	•	•	•	•	•		
	APC 8°	Зат. отр. > 60 дБ	•		•	•	•	•		
	APC 9°	Зат. отр. > 60 дБ	• <sup>2</sup>							
Технические характеристики	Вносимые потери, дБ	макс.	0,5	0,5	0,5	0,5	0,5	0,5	0,5	0,5
		тип.	0,2	0,2	0,2	0,2	0,2	0,2	0,2	0,2
	Стойкость к растяжению, Н	Кабельное исполнение	100	100	100	100	100	100	50	100
	Срок службы	Кол-во циклов сочленения-расчленения	1000	1000	1000	1000	1000	1000	500	1000
	Диаметр наконечника, мм		2,5	2,5	1,25	2,5	2,5	2,5	-	2,5

<sup>1</sup> – 2 x 0,65 мм

<sup>2</sup> – согласно TL 6060-3016 DTAG

<sup>3</sup> – с затуханием отражения > 40 дБ

<sup>4</sup> – 1 x 3 мм

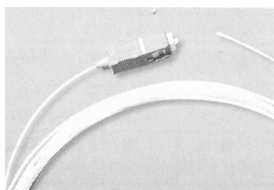
<sup>5</sup> – 3 мм

## Оптические шнуры, армированные соединителями, серии FiberPLUS®

### Глоссарий Важнейшие термины – кратко

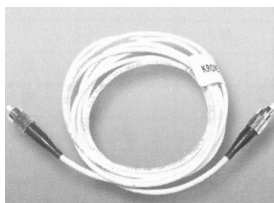
#### Pigtail

Оптическое волокно, армированное на одном конце оптическим соединителем, обычно со вторичным (буферным) покрытием,  $\varnothing 0,9$  мм. Применяется преимущественно для сварки с оптическими волокнами многоволоконного кабеля в оптических кроссовых устройствах (стойках, боксах и др.).



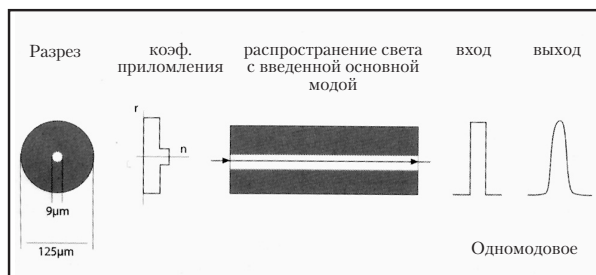
#### Patchcord

Оптический кабель, обычно  $\varnothing 2,4$  или  $3,0$  мм, армированный на обоих концах оптическими соединителями. Применяется преимущественно для кроссировочных соединений или для соединения между оборудованием системы передачи и линией.



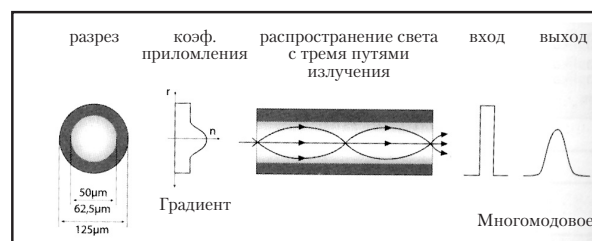
#### Одномодовое оптическое волокно (SM)

Оптическое волокно, в котором при работе в диапазоне рабочих длин волн распространяется только одна мода (одна длина волны).

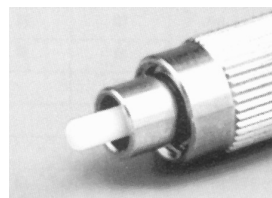


#### Многомодовое оптическое волокно (MM)

Оптическое волокно, у которого диаметр сердцевины больше рабочих длин волн и в котором поэтому распространяется большое количество мод (количество длин волн). Благодаря применению так называемого градиентного оптического волокна модовая дисперсия может выдерживаться малой, что обеспечивает достижение достаточно большой ширины полосы передачи.



#### Наконечник (Ferrule)



Часть оптического соединителя, в центре которого прецизионно фиксируется оптическое волокно. Оба наконечника сочленяемых вилок оптического соединителя вводятся во втулку соответствующего адаптера, где соприкасаются торцевыми поверхностями друг с другом.

В одномодовых оптических соединителях предусмотрены различные виды шлифовки торцев наконечников, в которые вклеены оптические волокна. Для одномодовых применений наконечники изготавливаются преимущественно из керамики (циркония), для многомодовых применений предусматриваются также наконечники из пластмассы. В большинстве оптических соединителей применяются наконечники диаметром  $2,5$  мм. В так называемых соединителях типа SFF (Small Form Factor, соединителях миниатюрного типа), например, соединителях LC или MU используются миниатюрные наконечники диаметром  $1,25$  мм.

#### Центрирующая втулка

Часть адаптера оптического соединителя, в которую вводятся наконечники двух сочленяемых вилок оптического соединителя. Для одномодовых применений центрирующая втулка изготавливается преимущественно из керамики (цирконий), для многомодовых применений часто изготавливается из фосфористой бронзы.

## Оптические шнуры, армированные соединителями, серии FiberPLUS®

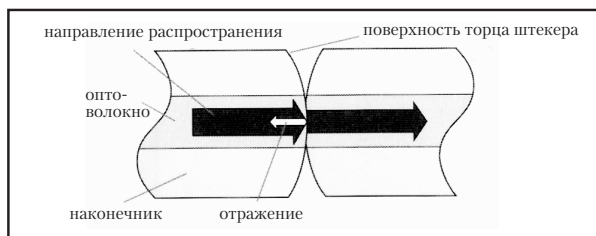
### Вид шлифовки

Форма и качество внешней торцевой поверхности наконечника зависят от выбранного вида шлифовки. Форма и качество шлифовки определяют вносимые оптические потери и особенно значение затухания отражения, которые присущи оптическим разъемным соединителям и значения которых оказывают решающее влияние на качество передачи сигнала, особенно при высоких скоростях передачи цифровых сигналов и при передаче аналоговых сигналов. У одномодовых оптических соединителей применяют виды шлифовок PC, UPC и APC. У многомодовых оптических соединителей, которые применяются исключительно в локальных сетях, значение затухания отражения оказывает весьма незначительное влияние на качество передачи сигнала. По этой причине многомодовые оптические соединители предлагаются только с видом шлифовки PC.

### 1. Вид шлифовки PC

#### (Physical Contact – физический контакт)

Благодаря сферической форме торцевой поверхности обеспечивается то, что между торцевыми поверхностями концов оптических волокон не образуется воздушного зазора, что резко снижает отражение сигнала из-за границы двух разных сред. Торцевые поверхности наконечников в сочлененном положении внутри центрирующей втулки соприкасаются друг с другом, так что расположенные в них концы оптических волокон непосредственно контактируют друг с другом. Затухание обратного отражения в одномодовых оптических соединителях со шлифовкой вида PC составляет не хуже 40 дБ, в многомодовых соединителях достаточно значение обратного отражения 20 дБ.



### 2. Вид шлифовки UPC

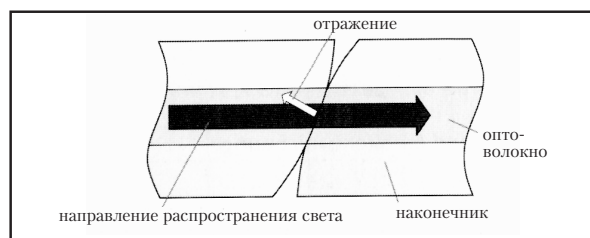
#### (Ultra Physical Contact – ультра физический контакт)

Шлифовка вида UPC представляет собой улучшенную шлифовку вида PC. Благодаря дополнительной ступени полировки при обработке торцевой поверхности наконечника с вклеенным в него оптическим волокном достигается значение затухания отражения не хуже 50 дБ. Фирма KRONE применяет шлифовку вида UPC только для одномодовых соединителей типа SC, LC и FC.

### 3. Вид шлифовки APC

#### (Angle Physical Contact – угловой физический контакт)

Дальнейшее улучшение значения затухания обратного отражения достигается при применении техники угловой шлифовки. При этом сферическая шлифовка торцевой поверхности наконечника с вклеенным в него оптическим волокном производится под углом 8° или 9° к оси оптического волокна. Имеющее место отражение выводится при этом из сердцевин оптического волокна независимо от того, имеет ли место сочленение (переход сред стекло-стекло) или же сочленение отсутствует (переход сред стекло-воздух). Значение затухания отражения составляет не хуже 60 дБ.



### Разветвители

Предназначены для пассивного разветвления или объединения оптических сигналов в оптических сетях. Разветвители изготавливаются методом сплавления из одномодовых оптических волокон с любым (задаваемым) соотношением разветвления (распределение мощности).

### WDM-мультиплексор

WDM-мультиплексоры или WDM-демультиплексоры предназначены для объединения или разделения оптических сигналов с различными длинами волн. Они представляют собой пассивные оптические компоненты и изготавливаются методом сплавления из одномодовых оптических волокон.

### Вносимые потери

Размерность потерь, вносимых в тракт передачи оптического сигнала за счет введения в него оптических компонентов (например, оптического соединителя). В случае оптического соединителя вносимые потери в основном определяются значением смещения друг относительно друга осей сердцевин оптических волокон в месте сочленения.

### Затухание обратного отражения

Размерность составляющей оптического сигнала, которая на соединении оптических волокон отражается обратно, в направлении источника оптического сигнала. Эти отражения могут привести к нарушению работы излучающего сигнала лазера и соответственно к ухудшению качества передачи, особенно при передаче аналоговых сигналов и при высокоскоростной передаче цифровых сигналов. Величина затухания отражения измеряется в децибелах (дБ). Чем выше значение в децибелах, тем меньше величина отражения.

## Оптические шнуры, армированные соединителями, серии FiberPLUS®

### Оптические шнуры, армированные соединителями типа SC

Оптические шнуры, армированные соединителями типа SC, изготавливаются с одномодовыми и с многомодовыми оптическими волокнами. Благодаря возможности крепления адаптеров оптических соединителей типа SC встык друг с другом достигается высокая плотность установки соединителей. Фиксация вилок оптических соединителей с адаптерами осуществляется с помощью удобной защелки, при этом одновременно гарантируется высокое значение усилия растяжения.

#### Материал

- Корпус соединителя из пластмассы.
- Наконечник из керамики ( $\varnothing$  2,5 мм).

#### Виды шлифовки и цветовая маркировка

- для одномодового исполнения:
  - UPC: корпус синего цвета.
  - APC8° и APC9°<sup>1</sup>: корпус зеленого цвета.
- для многомодового исполнения:
  - PC-MM: корпус бежевого цвета.

<sup>1</sup> – стандарт Deutsche Telecom, TL 6060-3016.

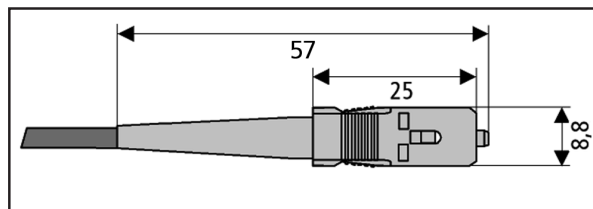
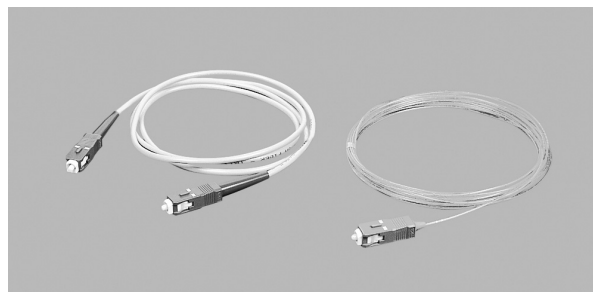
#### Спецификации

Для одномодового исполнения: IEC 60874-14,  
CECC 86265-801/802,  
FTZ TL 6060-3016.

Для многомодового исполнения: IEC 60874-14-1.

#### Варианты исполнений

Номера заказов для оптических шнуров, армированных соединителями типа SC, могут быть выбраны с помощью вспомогательной таблицы. Для различных исполнений шнуров действуют спецификации, указанные во введении к главе 9.1.



## Оптические шнуры, армированные соединителями, серии FiberPLUS®

Данные для заказа:	Наименование		Номер заказа						
		Оптический шнур, армированный соединителями типа SC		7006			1		
Тип волокна и тип кабеля	SM 9/125 мкм	Волокно в покрытии Ø 0,9 мм (-40°C ...+85°C).		1	1				
		Кабель Ø 1,8 мм.		1	6				
		Кабель Ø 2,4 мм.		1	4				
		Кабель Ø 3,0 мм.		1	2				
		Кабель Ø 3,0 мм (-20°C ...+70°C).		4	2				
		Дуплексный кабель 2 x 1,8 мм.		1	7				
		Дуплексный кабель 2 x 3,0 мм.		1	5				
	MM GI 50/125 мкм	Волокно в покрытии Ø 0,9 мм.		2	1				
		Кабель Ø 3,0 мм.		3	2				
		Дуплексный кабель 2 x 3,0 мм.		2	5				
	MM GI 62,5/125 мкм	Волокно в покрытии Ø 0,9 мм.		3	1				
		Кабель Ø 3,0 мм.		3	2				
		Дуплексный кабель 2 x 3,0 мм.		3	5				
	Тип оптического соединителя	SC	Оптический шнур типа Patchcord.				1	1	
Оптический шнур типа Pigtail.						1	0		
Вид шлифовки	Для одномодовых волокон	UPC						5	
	Для многомодовых волокон	APC8°						3	
		APC9°						4	
	Для многомодовых волокон	PC-MM						1	
Длина		1,00 м							1
		2,00 м *							2
		3,00 м *							3
		4,00 м							4
		5,00 м *							5
		8,00 м							6
		10,00 м							7
		15,00 м							8
		20,00 м							9

\* – предпочтительные значения длин

Пример заказа:	Номер заказа	Наименование
	7006 1 110-51	Оптический одномодовый шнур типа Pigtail, соединитель типа SC/UPC, волокно в покрытии Ø 0,9 мм, длина 1,0 м, 1 шт.
	7006 1 211-35	Оптический одномодовый шнур типа Patchcord, соединители типа SC/APC8°, кабель Ø 3,0 мм, длина 5,0 м, 1 шт.

## Оптические шнуры, армированные соединителями, серии FiberPLUS®

### Дуплексные оптические шнуры, армированные соединителями типа SC

Дуплексные оптические шнуры, армированные соединителями типа SC, изготавливаются с одномодовыми и многомодовыми оптическими волокнами. Благодаря возможности крепления адаптеров оптических соединителей типа SC встык друг с другом достигается высокая плотность установки соединителей. Фиксация вилок оптических соединителей с адаптерами осуществляется с помощью удобной защелки, при этом одновременно гарантируется высокое значение усилия растяжения.

#### Материал

- Корпус соединителя из пластмассы.
- Наконечник из керамики ( $\varnothing$  2,5 мм).

#### Виды шлифовки и цветовая маркировка

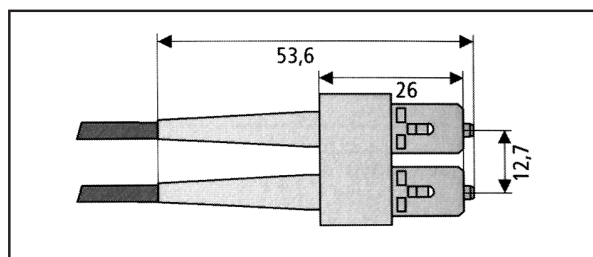
- для одномодового исполнения:
  - UPC: корпус синего цвета.
- для многомодового исполнения:
  - PC-MM: корпус бежевого цвета

#### Спецификации

- Для одномодового исполнения: IEC 60874-19.
- Для многомодового исполнения: IEC 60874-19, EN 50173, ANSI/TIA/EIA-56-A.

#### Варианты исполнений

Номера заказов для дуплексных оптических шнуров, армированных соединителями типа SC, могут быть выбраны с помощью вспомогательной таблицы. Для различных исполнений шнуров действуют спецификации, указанные во введении к главе 9.1.



## Оптические шнуры, армированные соединителями, серии FiberPLUS®

Данные для заказа:	Наименование		Номер заказа					
	Дуплексный оптический шнур, армированный соединителями типа SC		7006	5	7			
Тип волокна и тип кабеля	SM 9/125 мкм	Дуплексный кабель 2 x 3,0 мм.	1	5				
	MM GI 50/125 мкм	Дуплексный кабель 2 x 3,0 мм.	2	5				
	MM GI 62,5/125 мкм	Дуплексный кабель 2 x 3,0 мм.	3	5				
Тип оптического соединителя	DuplexSC	Оптический шнур типа Patchcord.			7	7		
		Оптический шнур типа Pigtail.			7	0		
Вид шлифовки	Для одномодовых волокон	UPC					5	
	Для многомодовых волокон	PC-MM					1	
Длина		1,00 м						1
		2,00 м *						2
		3,00 м *						3
		4,00 м						4
		5,00 м *						5
		8,00 м						6
		10,00 м						7
		15,00 м						8
		20,00 м						9

\* – предпочтительные значения длин.

Пример заказа:	Номер заказа	Наименование	ЕП
	7006 1 577-51	Дуплексный оптический одномодовый шнур типа Patchcord, соединители типа SC/UPC, кабель $\varnothing$ 3,0 мм, длина 1,0 м.	1 шт.
	7006 2 577-15	Дуплексный оптический многомодовый шнур типа Patchcord, волокно 50/125 мкм, соединители типа SC/PC, кабель $\varnothing$ 3,0 мм, длина 5,0 м.	1 шт.



## Оптические шнуры, армированные соединителями, серии FiberPLUS®

### Оптические шнуры, армированные соединителями типа LC

Оптические шнуры, армированные соединителями типа LC, изготавливаются с одномодовыми и с многомодовыми оптическими волокнами. Благодаря применению в соединителях миниатюрных наконечников габаритные размеры соединителя LC вдвое меньше, чем соединителя SC, в результате чего достигается высокая плотность установки соединителей. Малый диаметр кабеля (1,8 мм) также способствует экономии места при укладке оптических шнуров. Фиксация вилок оптических соединителей с адаптерами осуществляется с помощью удобной защелки, при этом одновременно гарантируется высокое значение усилия растяжения.

Дуплексные оптические шнуры типа LC всегда поставляются в виде одиночных шнуров, снабженных пружинящей защелкой – фиксатором, что обеспечивает возможность последующей смены позиций одиночных шнуров в защелке – фиксаторе.

#### Материал

- Корпус соединителя из пластмассы.
- Наконечник из керамики (Ø 1,25 мм).

#### Виды шлифовки и цветовая маркировка

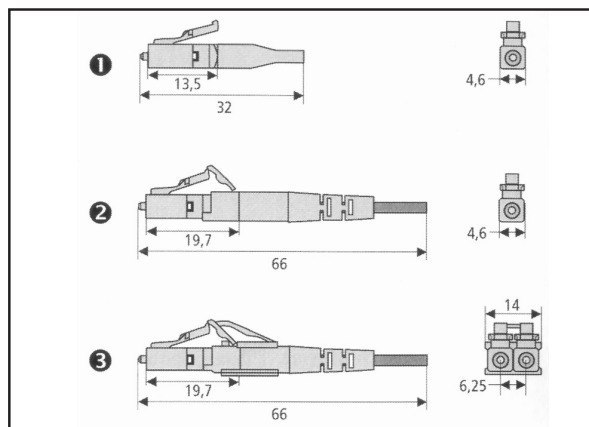
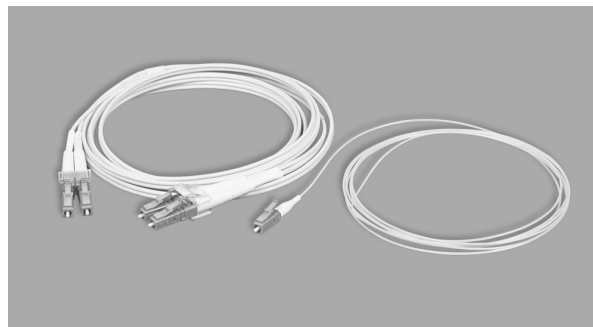
- Для одномодового исполнения:
  - UPC: корпус синего цвета
  - APC8°: корпус зеленого цвета.
- Для многомодового исполнения:
  - PC-MM: корпус бежевого цвета

#### Спецификации

IEC 61754-20, проект prEN 50377-7.

#### Варианты исполнений

Номера заказов для оптических шнуров, армированных соединителями типа LC, могут быть выбраны с помощью вспомогательной таблицы. Для различных исполнений шнуров действуют спецификации, указанные во введении к главе 9.1.



- 1 – Оптическое волокно в дополнительном покрытии.
- 2 – Одиночный кабель.
- 3 – Дуплексный кабель.

## Оптические шнуры, армированные соединителями, серии FiberPLUS®

Данные для заказа:	Наименование		Номер заказа					
	Тип волокна и тип кабеля	Описание	7006		8			
	<b>Оптический шнур, армированный соединителями типа LC</b>							
	SM 9/125 мкм	Волокно в покрытии Ø 0,9 мм (-40°C ...+85°C).	1	1				
		Кабель Ø 1,8 мм.	1	6				
		Кабель Ø 2,4 мм.	1	4				
		Кабель Ø 3,0 мм.	1	2				
		Кабель Ø 3,0 мм (-20°C ...+70°C).	4	2				
		Дуплексный кабель 2 x 1,8 мм.	1	7				
		Дуплексный кабель 2 x 3,0 мм.	1	5				
	MM GI 50/125 мкм	Волокно в покрытии Ø 0,9 мм.	2	1				
		Кабель Ø 1,8 мм.	2	6				
		Дуплексный кабель 2 x 1,8 мм.	2	7				
	MM GI 62,5/125 мкм	Волокно в покрытии Ø 0,9 мм.	3	1				
		Кабель Ø 1,8 мм.	3	6				
		Дуплексный кабель 2 x 1,8 мм.	3	7				
	Тип оптического соединителя	LC			8	8		
			Оптический шнур типа Patchcord.			8	0	
	Вид шлифовки	Для одномодовых волокон					5	3
		Для многомодовых волокон	PC-MM					1
	Длина	1,00 м						1
		2,00 м *						2
		3,00 м *						3
		4,00 м						4
		5,00 м *						5
		8,00 м						6
		10,00 м						7
		15,00 м						8
		20,00 м						9

\* – предпочтительные значения длин

Пример заказа:	Номер заказа	Наименование
	7006 1 180-51	Оптический одномодовый шнур типа Pigtail, соединитель типа LC/UPC, волокно в покрытии Ø 0,9 мм, длина 1,0 м, 1 шт.
	7006 1 788-35	Дуплексный оптический одномодовый шнур типа Patchcord, соединители типа LC/APC, дуплексный кабель 2 x 1,8 мм, длина 5,0 м, 1 шт.

## Оптические шнуры, армированные соединителями, серии FiberPLUS®

### Оптические шнуры, армированные соединителями типа E2000

Оптические шнуры, армированные соединителями типа E2000, изготавливаются с одномодовыми оптическими волокнами. Благодаря возможности крепления адаптеров оптических соединителей типа E2000 встык друг с другом достигается высокая плотность установки соединителей. Фиксация вилок оптических соединителей с адаптерами осуществляется с помощью удобной защелки, при этом одновременно гарантируется высокое значение усилия растяжения.

#### Материал

- Корпус соединителя из пластмассы.
- Наконечник из керамики (Ø 2,5 мм).

#### Виды шлифовки и цветовая маркировка

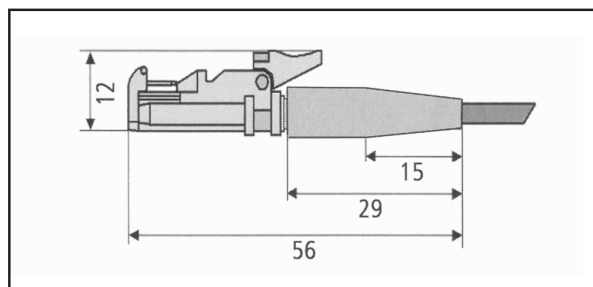
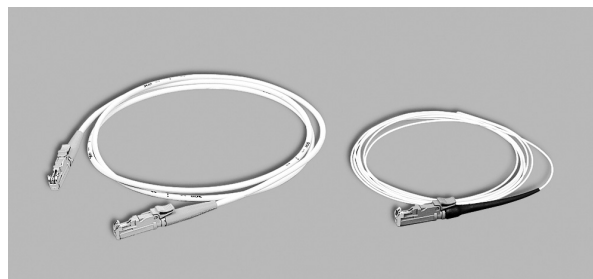
- Для одномодового исполнения:
  - UPC: корпус синего цвета
  - APC8°: корпус зеленого цвета

#### Спецификации

CECC 86275-801/802, FTZ TL 6060-3015.

#### Варианты исполнений

Номера заказов для оптических шнуров, армированных соединителями типа E2000, могут быть выбраны с помощью вспомогательной таблицы. Для различных исполнений шнуров действуют спецификации, указанные во введении к главе 9.1.



Данные для заказа:	Наименование		Номер заказа					
	Оптический шнур, армированный соединителями типа E2000		7006		4			
Тип волокна и тип кабеля	SM 9/125 мкм	Волокно в покрытии Ø 0,9 мм (-40°C ... +85°C)	1	1				
		Кабель Ø 1,8 мм	1	6				
		Кабель Ø 2,4 мм	1	4				
		Кабель Ø 3,0 мм	1	2				
		Кабель Ø 3,0 мм (-20°C ... +70°C)	4	2				
		Дуплексный кабель 2 x 1,8 мм	1	7				
		Дуплексный кабель 2 x 3,0 мм	1	5				
Тип оптического соединителя	E2000	Оптический шнур типа Patchcord			4	4		
		Оптический шнур типа Pigtail			4	0		
Вид шлифовки	Для одномодовых волокон	UPC					5	
		APC8°					3	
Длина		1,00 м					1	
		2,00 м *					2	
		3,00 м *					3	
		4,00 м					4	
		5,00 м *					5	
		8,00 м					6	
		10,00 м					7	
		15,00 м					8	
		20,00 м					9	

\* – предпочтительные значения длин

Пример заказа:	Номер заказа	Наименование
	7006 1 140-51	Оптический одномодовый шнур типа Pigtail, соединитель типа E2000/UPC, волокно в покрытии Ø 0,9 мм, длина 1,0 м, 1 шт.
	7006 1 244-35	Оптический одномодовый шнур типа Patchcord, соединители типа E2000/APC8°, кабель Ø 3,0 мм, длина 5,0 м, 1 шт.

## Оптические шнуры, армированные соединителями, серии FiberPLUS®



### Оптические шнуры, армированные соединителями типа FC

Оптические шнуры, армированные соединителями типа FC, изготавливаются с одномодовыми оптическими волокнами. Они соответствуют японскому стандарту NTT (этой компанией был разработан соединитель). Фиксация вилки оптического соединителя с адаптером осуществляется с помощью резьбовой накидной гайки.

#### Материал

- Корпус соединителя из латуни, покрытой никелем.
- Наконечник из керамики (Ø 2,5 мм).

#### Виды шлифовки и цветовая маркировка

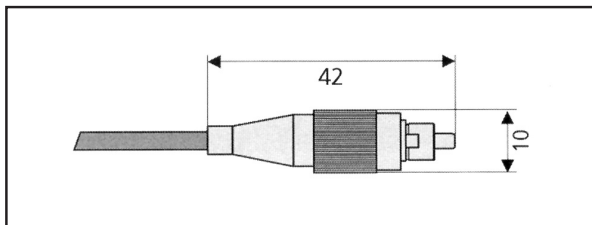
- Для одномодового исполнения:
  - UPC: втулка защиты от излома черного цвета.
  - APC8°: втулка защиты от излома зеленого цвета.

#### Спецификации

IEC 60874-7CECC 86115-802/804.

#### Варианты исполнений

Номера заказов для оптических шнуров, армированных соединителями типа FC, могут быть выбраны с помощью вспомогательной таблицы. Для различных исполнений шнуров действуют спецификации, указанные во введении к главе 9.1.



Данные для заказа:

Наименование		Номер заказа					
		7006		2			
<b>Оптический шнур, армированный соединителями типа FC</b>							
Тип волокна и тип кабеля	SM 9/125 мкм	Волокно в покрытии Ø 0,9 мм (-40°C ...+85°C).	1	1			
		Кабель Ø 2,4 мм.	1	4			
		Кабель Ø 3,0 мм.	1	2			
		Кабель Ø 3,0 мм (-20°C ...+70°C).	4	2			
		Дуплексный кабель 2 x 3,0 мм.	1	5			
Тип оптического соединителя	FC	Оптический шнур типа Patchcord.			2	2	
		Оптический шнур типа Pigtail.			2	0	
Вид шлифовки	Для одномодовых волокон	UPC					5
		APC8°					3
Длина		1,00 м					1
		2,00 м *					2
		3,00 м *					3
		4,00 м					4
		5,00 м *					5
		8,00 м					6
		10,00 м					7
		15,00 м					8
20,00 м					9		

\* – предпочтительные значения длин

Пример заказа:

Номер заказа	Наименование
7006 1 120-51	Оптический одномодовый шнур типа Pigtail, соединитель типа FC/UPC, волокно в покрытии Ø 0,9 мм, длина 1,0 м, 1 шт.
7006 1 222-35	Оптический одномодовый шнур типа Patchcord, соединители типа FC/APC8°, кабель Ø 3,0 мм, длина 5,0 м, 1 шт.

## Оптические шнуры, армированные соединителями, серии FiberPLUS®

### Оптические шнуры, армированные соединителями типа DIN

Оптические шнуры, армированные соединителями типа DIN, изготавливаются с одномодовыми оптическими волокнами. Оптические соединители типа DIN отличаются компактной конструкцией. Фиксация вилки оптического соединителя с адаптером осуществляется с помощью резьбовой накидной гайки.

#### Материал

- Корпус соединителя из латуни, покрытой никелем.
- Наконечник из керамики (Ø 2,5 мм).

#### Виды шлифовки и цветовая маркировка

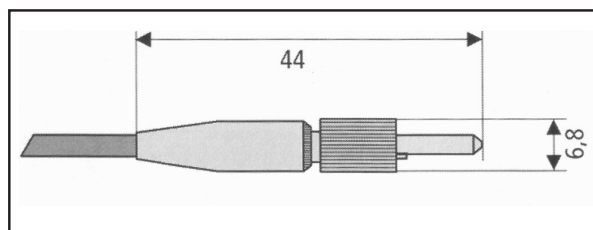
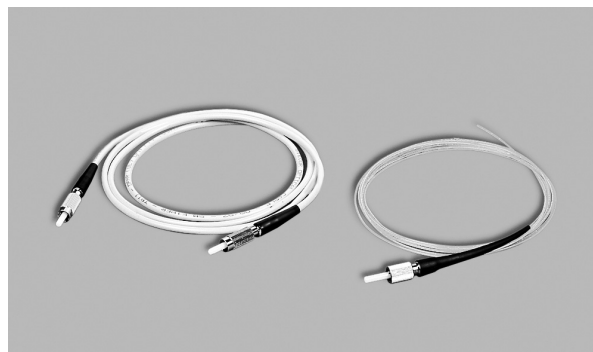
- Для одномодового исполнения:
  - UPC: втулка защиты от излома черного цвета.

#### Спецификации

IEC 60874-6, CECC 86135-801/802.  
DIN 47256, FTZ TL 6060-3001 (части 1E7).

#### Варианты исполнений

Номера заказов для оптических шнуров, армированных соединителями типа DIN, могут быть выбраны с помощью вспомогательной таблицы. Для различных исполнений шнуров действуют спецификации, указанные во введении к главе 9.1.



Данные для заказа:

Наименование			Номер заказа					
Оптический шнур, армированный соединителями типа DIN			7006			3	5	
Тип волокна и тип кабеля	SM 9/125 мкм	Волокно в покрытии Ø 0,9 мм (-40°C...+85°C).	1	1				
		Кабель Ø 2,4 мм.	1	4				
		Кабель Ø 3,0 мм.	1	2				
		Кабель Ø 3,0 мм (-20°C...+70°C).	4	2				
		Дуплексный кабель 2 x 3,0 мм.	1	5				
Тип оптического соединителя	DIN	Оптический шнур типа Patchcord.			3	3		
		Оптический шнур типа Pigtail.			3	0		
Вид шлифовки	Для одномодовых волокон	UPC					5	
Длина		1,00 м						1
		2,00 м *						2
		3,00 м *						3
		4,00 м						4
		5,00 м *						5
		8,00 м						6
		10,00 м						7
		15,00 м						8
	20,00 м						9	

\* – предпочтительные значения длин.

Пример заказа:

Номер заказа	Наименование
7006 1 130-51	Оптический одномодовый шнур типа Pigtail, соединитель типа DIN/UPC, волокно в покрытии Ø 0,9 мм, длина 1,0 м, 1 шт.
7006 1 233-55	Оптический одномодовый шнур типа Patchcord, соединители типа DIN/UPC, кабель Ø 3,0 мм, длина 5,0 м, 1 шт.

## Оптические шнуры, армированные соединителями, серии FiberPLUS®



### Оптические шнуры, армированные соединителями типа MT-RJ

Оптические шнуры, армированные соединителями типа MT-RJ, изготавливаются с одномодовыми и многомодовыми оптическими волокнами. Оптический соединитель типа MT-RJ представляет собой так называемый миниатюрный дуплексный оптический соединитель, конструкция корпуса которого подобна корпусу медножильного соединителя RJ45. Фиксация вилок оптических соединителей с адаптерами осуществляется с помощью удобной защелки, при этом одновременно гарантируется высокое значение усилия растяжения.

Фирмой KRONE выпускаются стандартные оптические шнуры типа с вилками MT-RJ в исполнении "папа" (снабжены штифтами) и в исполнении "мама" (без штифтов).

#### Материал

- Корпус соединителя из поликарбоната.
- Наконечник из пластмассы.

#### Виды шлифовки и цветовая маркировка

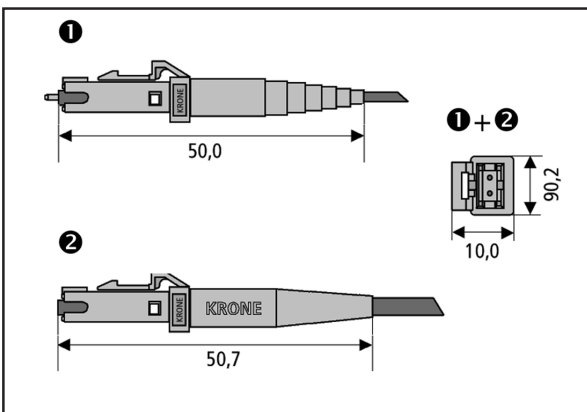
- Для одномодового исполнения:
  - PC-SM: корпус серого цвета, маркировка синего цвета.
- Для многомодового исполнения:
  - PC-MM: корпус серого цвета, маркировка белого цвета.

#### Спецификации

IEC 61754-18, проект prEN 50377-9.

#### Варианты исполнений

Номера заказов для оптических шнуров, армированных соединителями типа MT-RJ, могут быть выбраны с помощью вспомогательной таблицы. Для различных исполнений шнуров действуют спецификации, указанные во введении к главе 9.1.



- 1 – Волокно с дополнительным покрытием.  
2 – Кабель.

Данные для заказа:

Наименование			Номер заказа			
<b>Оптический шнур, армированный соединителями типа MT-RJ</b>			<b>7074</b>			
Тип волокна и тип кабеля	SM 9/125 мкм	Волокно в покрытии 2 x 0,65 мм.		1	1	
		Дуплексный кабель 2 x 3,0 мм.		1	2	
		Дуплексный кабель 2 x 1,8 мм.		1	7	
	MM GI 50/125 мкм	Волокно в покрытии 2 x 0,65 мм.		2	1	
		Дуплексный кабель 2 x 3,0 мм.		2	2	
		Дуплексный кабель 2 x 1,8 мм.		2	7	
	MM GI 62,5/125 мкм	Волокно в покрытии 2 x 0,65 мм.		3	1	
		Дуплексный кабель 2 x 3,0 мм.		3	2	
		Дуплексный кабель 2 x 1,8 мм.		3	7	
Тип оптического соединителя	MT-RJ/PC	Оптический шнур типа Patchcord («мама»)			10	
		Оптический шнур типа Pigtail («папа»)			00	
Длина	1,00 м					-01
	2,00 м *					-02
	3,00 м *					-03
	4,00 м					-04
	5,00 м *					-05
	8,00 м					-06
	10,00 м					-07
	15,00 м					-08
	20,00 м					-09

\* – предпочтительные значения длин

Пример заказа:

Номер заказа	Наименование
7074 1 100-01	Оптический одномодовый шнур типа Pigtail, соединитель типа MT-RJ, волокно в покрытии 2x0,65 мм, длина 1,0 м, 1 шт.

## Оптические шнуры, армированные соединителями, серии FiberPLUS®

### Оптические шнуры, армированные соединителями типа ST

Оптические шнуры, армированные соединителями типа ST, изготавливаются с многомодовыми оптическими волокнами. Они соответствуют стандарту AT&T-STII. Фиксация вилок оптических соединителей с адаптерами быстро и легко осуществляется с помощью байонетного замка.

#### Материал

- Корпус соединителя из цинкового литья.
- Наконечник из керамики (Ø 2,5 мм).

#### Виды шлифовки

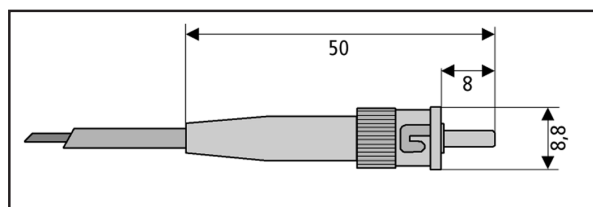
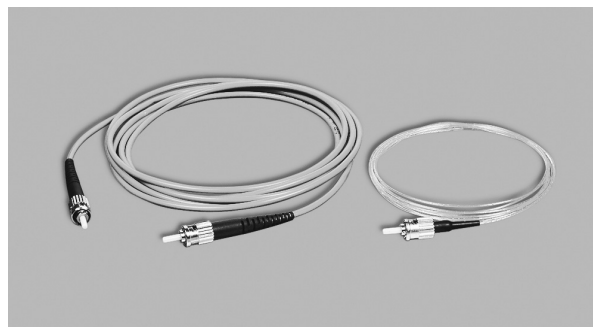
- Для многомодового исполнения:
- PC-MM.

#### Спецификации

IEC 60874-10CECC 86123-801.

#### Варианты исполнений

Номера заказов для оптических шнуров, армированных соединителями типа ST, могут быть выбраны с помощью вспомогательной таблицы. Для различных исполнений шнуров действуют спецификации, указанные во введении к главе 9.1.



Данные для заказа:	Наименование		Номер заказа				
	Оптический шнур, армированный соединителями типа ST		7006		5	1	
Тип волокна и тип кабеля	MM GI 50/125 мкм	Волокно в покрытии Ø 0,9 мм.	2	1			
		Кабель Ø 3,0 мм.	2	2			
		Дуплексный кабель 2 x 3,0 мм.	2	5			
	MM GI 62,5/125 мкм	Волокно в покрытии Ø 0,9 мм.	3	1			
		Кабель Ø 3,0 мм.	3	2			
		Дуплексный кабель 2 x 3,0 мм.	3	5			
Тип оптического соединителя	ST	Оптический шнур типа Patchcord.			5	5	
		Оптический шнур типа Pigtail.			5	0	
Вид шлифовки	Для многомодовых волокон	PC-MM					1
Длина	1,00 м						1
	2,00 м *						2
	3,00 м *						3
	4,00 м						4
	5,00 м *						5
	8,00 м						6
	10,00 м						7
	15,00 м						8
	20,00 м						9

\* – предпочтительные значения длин

Пример заказа:	Номер заказа	Наименование
	7006 2 150-11	Оптический многомодовый шнур типа Pigtail, волокно 50/125, соединитель типа ST/PC, волокно в покрытии Ø 0,9 мм, длина 1,0 м, 1 шт.
	7006 3 255-15	Оптический многомодовый шнур типа Patchcord, волокно 62,5/125, соединители типа ST/PC, кабель Ø 3,0 мм, длина 5,0 м, 1 шт.

## Оптические шнуры, армированные соединителями, серии FiberPLUS®



### Дуплексные оптические шнуры, армированные соединителями типа SC

Дуплексные оптические шнуры, армированные соединителями типа SC, изготавливаются с одномодовыми и с многомодовыми оптическими волокнами. Технические характеристики приведены в отдельных описаниях оптических соединителей типа SC и дуплексных оптических шнуров, армированных соединителями типа SC.

#### Виды шлифовки

- Для одномодового исполнения: UPC.
- Для многомодового исполнения: PC-MM.

#### Варианты исполнений:

Номера заказов для дуплексных оптических шнуров, армированных соединителями типа SC, могут быть выбраны с помощью вспомогательной таблицы. Для различных исполнений шнуров действуют спецификации, указанные во введении к главе 9.1.

Данные для заказа:	Наименование		Номер заказа						
	Дуплексный оптический шнур типа Patchcord, армированный соединителями типа SC		7006		5	1	7		
Тип волокна и тип кабеля	SM 9/125 мкм	Дуплексный кабель 2 x 3,0 мм.			1	5			
	MM GI 50/125 мкм	Дуплексный кабель 2 x 3,0 мм.			2	5			
	MM GI 62,5/125 мкм	Дуплексный кабель 2 x 3,0 мм.			3	5			
Тип оптического соединителя	SC-DuplexSC	Оптический шнур типа Patchcord.					1	7	
Вид шлифовки	Для одномодовых волокон	UPC							5
	Для многомодовых волокон	PC-MM							1
Длина		1,00 м							1
		2,00 м *							2
		3,00 м *							3
		4,00 м							4
		5,00 м *							5
		8,00 м							6
		10,00 м							7
		15,00 м							8
	20,00 м							9	

\* – предпочтительные значения длин.

Пример заказа:	Номер заказа	Наименование
	7006 3 517-11	Дуплексный оптический многомодовый шнур типа Patchcord, волокно 62,5/125, соединители типа SC/PC, дуплексный кабель $\varnothing$ 3,0 мм, длина 1,0 м, 1 шт.



## Оптические шнуры, армированные соединителями, серии FiberPLUS®

### Оптические шнуры, армированные соединителями типа SC и LC

Переходные оптические шнуры, армированные на одном конце соединителем типа SC, а на другом конце – соединителем типа LC, изготавливаются с одномодовыми и с многомодовыми оптическими волокнами. Технические характеристики приведены в отдельных описаниях для оптических шнуров, армированных соединителями типа SC и оптических шнуров, армированных соединителями типа LC.

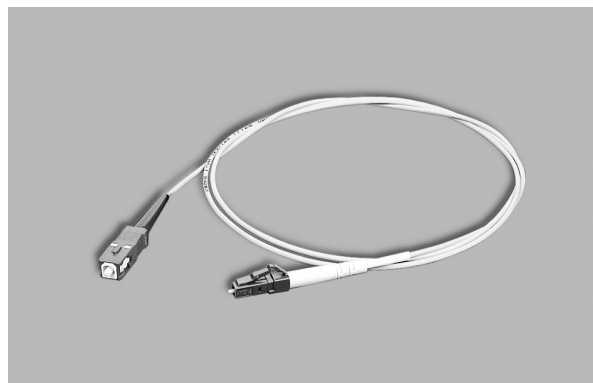
#### Виды шлифовки

- Для одномодового исполнения: UPC, APC8°.
- Для многомодового исполнения: PC-MM.
- Стандартно обе вилки имеют одинаковый вид шлифовки.

Если Вам необходимы различные виды шлифовки, обратитесь, пожалуйста, к сотрудникам нашего представительства.

#### Варианты исполнений

Номера заказов для переходных оптических шнуров, армированных на одном конце соединителем типа SC, а на другом конце – соединителем типа LC, могут быть выбраны с помощью вспомогательной таблицы. Для различных исполнений шнуров действуют спецификации, указанные во введении к главе 9.1.

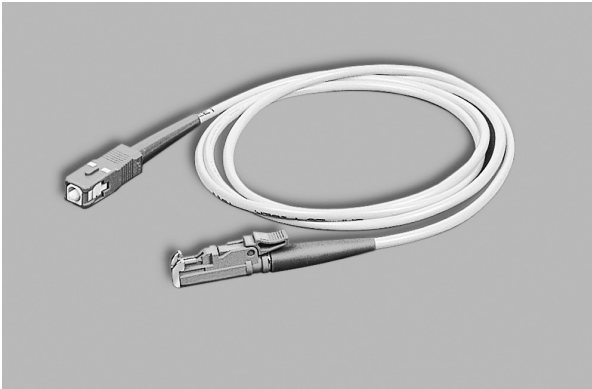


Данные для заказа:	Наименование		Номер заказа				
	Переходной оптический шнур, армированный соединителями типа SC и LC		7006		1	8	
Тип волокна и тип кабеля	SM 9/125 мкм	Кабель Ø 1,8 мм.	1	6			
		Кабель Ø 2,4 мм.	1	4			
		Кабель Ø 3,0 мм.	1	2			
		Кабель Ø 3,0 мм (-20°C ...+70°C).	4	2			
		Дуплексный кабель 2 x 1,8 мм.	1	7			
		Дуплексный кабель 2 x 3,0 мм.	1	5			
	MM GI 50/125 мкм	Кабель Ø 1,8 мм.	2	6			
		Дуплексный кабель 2 x 1,8 мм.	2	7			
	MM GI 62,5/125 мкм	Кабель Ø 1,8 мм.	3	6			
		Дуплексный кабель 2 x 1,8 мм.	3	7			
Тип оптического соединителя	SC- LC	Оптический шнур типа Patchcord.			1	8	
Вид шлифовки	Для одномодовых волокон	UPC					5
		APC8°					3
	Для многомодовых волокон	PC-MM					1
Длина		1,00 м					1
		2,00 м*					2
		3,00 м*					3
		4,00 м					4
		5,00 м*					5
		8,00 м					6
		10,00 м					7
		15,00 м					8
	20,00 м					9	

\* – предпочтительные значения длин

Пример заказа:	Номер заказа	Наименование
	7006 1 618-51	Переходной оптический одномодовый шнур типа Patchcord, соединители типа SC/UPC и LC/UPC, кабель Ø 1,8 мм, длина 1,0 м, 1 шт.
	7006 2 718-15	Переходной оптический многомодовый шнур типа Patchcord, соединители типа SC/PC и LC/PC, дуплексный кабель 2 x 1,8 мм, длина 5,0 м, 1 шт.

## Оптические шнуры, армированные соединителями, серии FiberPLUS®



### Оптические шнуры, армированные соединителями типа SC и E2000

Переходные оптические шнуры, армированные на одном конце соединителем типа SC, а на другом конце – соединителем типа E2000, изготавливаются с одномодовыми оптическими волокнами. Технические характеристики приведены в отдельных описаниях для оптических шнуров, армированных соединителями типа SC и оптических шнуров, армированных соединителями типа E2000.

#### Виды шлифовки

- Для одномодового исполнения: UPC, APC8°.
- Стандартно обе вилки имеют одинаковый вид шлифовки. Если Вам необходимы различные виды шлифовки, обратитесь, пожалуйста, к сотрудникам нашего представительства.

#### Варианты исполнений

Номера заказов для переходных оптических шнуров, армированных на одном конце соединителем типа SC, а на другом конце – соединителем типа E2000, могут быть выбраны с помощью вспомогательной таблицы. Для различных исполнений шнуров действуют спецификации, указанные во введении к главе 9.1.

Данные для заказа:

Наименование			Номер заказа						
<b>Переходной оптический шнур, армированный соединителями типа SC и E2000</b>			<b>7006</b>			<b>1</b>	<b>4</b>		
Тип волокна и тип кабеля	SM 9/125 мкм	Кабель Ø 1,8 мм.		1	6				
		Кабель Ø 2,4 мм.		1	4				
		Кабель Ø 3,0 мм.		1	2				
		Кабель Ø 3,0 мм (-20°C...+70°C).		4	2				
		Дуплексный кабель 2 x 1,8 мм.		1	7				
		Дуплексный кабель 2 x 3,0 мм.		1	5				
Тип оптического соединителя	SC-E2000	Оптический шнур типа Patchcord.				1	4		
Вид шлифовки	Для одномодовых волокон	UPC						5	
		APC8°						3	
Длина		1,00 м							1
		2,00 м *							2
		3,00 м *							3
		4,00 м							4
		5,00 м *							5
		8,00 м							6
		10,00 м							7
		15,00 м							8
20,00 м							9		

\* – предпочтительные значения длин

Пример заказа:

Номер заказа	Наименование
7006 1 214-31	Переходной оптический одномодовый шнур типа Patchcord, соединители типа SC/APC8° и E2000/APC8°, кабель Ø 3,0 мм, длина 1,0 м, 1 шт.
7006 1 514-55	Переходной оптический одномодовый шнур типа Patchcord, соединители типа SC/UPC и E2000/UPC, дуплексный кабель Ø 3,0 мм, длина 5,0 м, 1 шт.

## Оптические шнуры, армированные соединителями, серии FiberPLUS®

### Оптические шнуры, армированные соединителями типа SC и FC

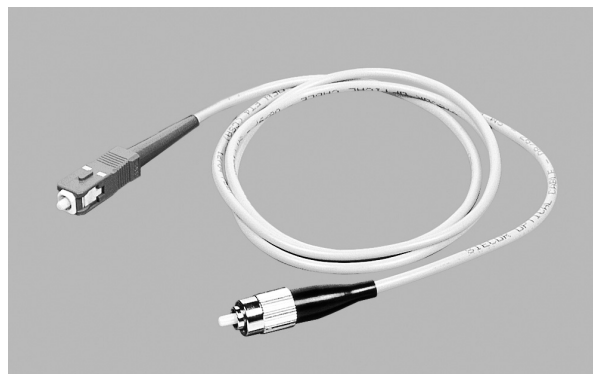
Переходные оптические шнуры, армированные на одном конце соединителем типа SC, а на другом конце – соединителем типа FC, изготавливаются с одномодовыми оптическими волокнами. Технические характеристики приведены в отдельных описаниях для оптических шнуров, армированных соединителями типа SC и оптических шнуров, армированных соединителями типа FC.

#### Виды шлифовки

- Для одномодового исполнения: UPC, APC8°.
  - Стандартно обе вилки имеют одинаковый вид шлифовки.
- Если Вам необходимы различные виды шлифовки, обратитесь, пожалуйста, к сотрудникам нашего представительства.

#### Варианты исполнений

Номера заказов для переходных оптических шнуров, армированных на одном конце соединителем типа SC, а на другом конце – соединителем типа FC, могут быть выбраны с помощью вспомогательной таблицы. Для различных исполнений шнуров действуют спецификации, указанные во введении к главе 9.1.

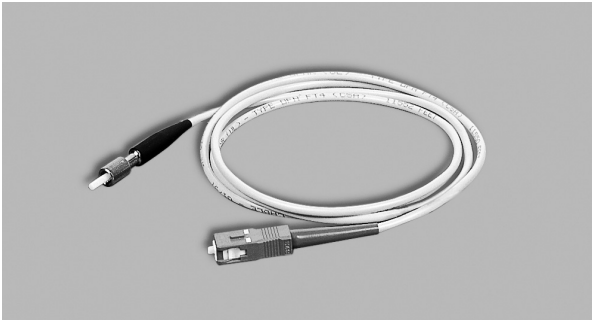


Данные для заказа:		Наименование	Номер заказа							
			7006			1	2			
		<b>Переходной оптический шнур, армированный соединителями типа SC и FC</b>								
Тип волокна и тип кабеля	SM 9/125 мкм	Кабель Ø 2,4 мм.		1	4					
		Кабель Ø 3,0 мм.		1	2					
		Кабель Ø 3,0 мм (-20°C...+70°C).		4	2					
		Дуплексный кабель 2 x 3,0 мм.		1	5					
Тип оптического соединителя	SC-FC	Оптический шнур типа Patchcord.					1	2		
Вид шлифовки	Для одномодовых волокон	UPC							5	
		APC8°							3	
Длина		1,00 м								1
		2,00 м *								2
		3,00 м *								3
		4,00 м								4
		5,00 м *								5
		8,00 м								6
		10,00 м								7
		15,00 м								8
20,00 м								9		

\* – предпочтительные значения длин

Пример заказа:	Номер заказа	Наименование
	7006 1 212-31	Переходной оптический одномодовый шнур типа Patchcord, соединители типа SC/APC8° и FC/APC8°, кабель Ø 3,0 мм, длина 1,0 м, 1 шт.
	7006 1 212-55	Переходной оптический одномодовый шнур типа Patchcord, соединители типа SC/UPC и FC/UPC, кабель Ø 3,0 мм, длина 5,0 м, 1 шт.

## Оптические шнуры, армированные соединителями, серии FiberPLUS®



### Оптические шнуры, армированные соединителями типа SC и DIN

Переходные оптические шнуры, армированные на одном конце соединителем типа SC, а на другом конце – соединителем типа DIN, изготавливаются с одномодовыми оптическими волокнами. Технические характеристики приведены в отдельных описаниях для оптических шнуров, армированных соединителями типа SC и оптических шнуров, армированных соединителями типа DIN.

#### Виды шлифовки

- Для одномодового исполнения: UPC.

#### Варианты исполнений

Номера заказов для переходных оптических шнуров, армированных на одном конце соединителем типа SC, а на другом конце – соединителем типа DIN, могут быть выбраны с помощью вспомогательной таблицы. Для различных исполнений шнуров действуют спецификации, указанные во введении к главе 9.1.

Данные для заказа:

Наименование			Номер заказа						
			7006		1	2			
<b>Переходной оптический шнур, армированный соединителями типа SC и DIN</b>									
Тип волокна и тип кабеля	SM 9/125 мкм	Кабель Ø 2,4 мм.	1	4					
		Кабель Ø 3,0 мм.	1	2					
		Кабель Ø 3,0 мм (-20°C...+70°C).	4	2					
		Дуплексный кабель 2 x 3,0 мм.	1	5					
Тип оптического соединителя	SC-DIN	Оптический шнур типа Patchcord.			1	2			
Вид шлифовки	Для одномодовых волокон	UPC					5		
Длина		1,00 м						1	
		2,00 м *						2	
		3,00 м *						3	
		4,00 м						4	
		5,00 м *						5	
		8,00 м						6	
		10,00 м						7	
		15,00 м						8	
	20,00 м						9		

\* – предпочтительные значения длин

Пример заказа:

Номер заказа	Наименование
7006 1 213-51	Переходной оптический одномодовый шнур типа Patchcord, соединители типа SC/ UPC и DIN/ UPC, кабель Ø 3,0 мм, длина 1,0 м, 1 шт.
7006 1 413-55	Переходной оптический одномодовый шнур типа Patchcord, соединители типа SC/UPC и DIN/UPC, кабель Ø 2,4 мм, длина 5,0 м, 1 шт.

## Оптические шнуры, армированные соединителями, серии FiberPLUS®

### Оптические шнуры, армированные соединителями типа SC и ST

Переходные оптические шнуры, армированные на одном конце соединителем типа SC, а на другом конце – соединителем типа ST, изготавливаются с многомодовыми оптическими волокнами. Технические характеристики приведены в отдельных описаниях для оптических шнуров, армированных соединителями типа SC и оптических шнуров, армированных соединителями типа ST.

#### Виды шлифовки

- Для многомодового исполнения: PC-MM.

#### Варианты исполнений

Номера заказов для переходных оптических шнуров, армированных на одном конце соединителем типа SC, а на другом конце – соединителем типа ST, могут быть выбраны с помощью вспомогательной таблицы. Для различных исполнений шнуров действуют спецификации, указанные во введении к главе 9.1.

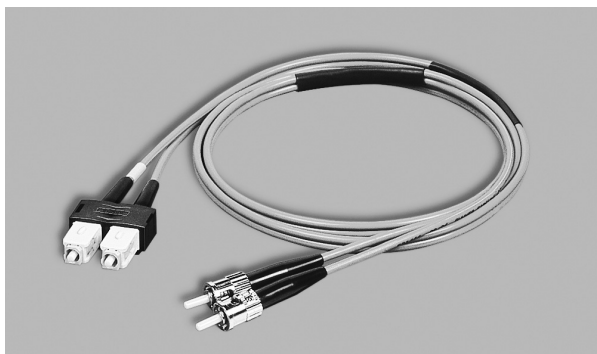


Данные для заказа:	Наименование		Номер заказа							
	<b>Переходной оптический шнур, армированный соединителями типа SC и ST</b>			<b>7006</b>			<b>1</b>	<b>5</b>	<b>1</b>	
Тип волокна и тип кабеля	MM GI 50/125 мкм	Кабель Ø 3,0 мм.		2	2					
		Дуплексный кабель 2 x 3,0 мм.		2	5					
Тип оптического соединителя	SC-ST	Кабель Ø 3,0 мм.		3	2					
		Дуплексный кабель 2 x 3,0 мм.		3	5					
Тип оптического соединителя	SC-ST	Оптический шнур типа Patchcord.				1	5			
Вид шлифовки	Для многомодовых волокон	PC-MM							1	
Длина		1,00 м								1
		2,00 м *								2
		3,00 м *								3
		4,00 м								4
		5,00 м *								5
		8,00 м								6
		10,00 м								7
		15,00 м								8
		20,00 м								9

\* – предпочтительные значения длин

Пример заказа:	Номер заказа	Наименование
	7006 2 215-11	Переходной оптический многомодовый шнур типа Patchcord, волокно 50/125 мкм, соединители типа SC/PC и ST/PC, кабель Ø 3,0 мм, длина 1,0 м, 1 шт.
7006 3 215-15	Переходной оптический многомодовый шнур типа Patchcord, волокно 62,5/125 мкм, соединители типа SC/PC и ST/PC, кабель Ø 3,0 мм, длина 1,0 м, 1 шт.	

## Оптические шнуры, армированные соединителями, серии FiberPLUS®



### Дуплексные оптические шнуры, армированные соединителями типа SC и ST

Дуплексные переходные оптические шнуры, армированные на одном конце соединителями типа SC, а на другом конце – соединителями типа ST, изготавливаются с многомодовыми оптическими волокнами. Технические характеристики приведены в отдельных описаниях для дуплексных оптических шнуров, армированных соединителями типа SC, и дуплексных оптических шнуров, армированных соединителями типа ST.

#### Виды шлифовки

- Для многомодового исполнения: PC-MM.

#### Варианты исполнений

Номера заказов для дуплексных переходных оптических шнуров, армированных на одном конце соединителями типа SC, а на другом конце – соединителями типа ST, могут быть выбраны с помощью вспомогательной таблицы. Для различных исполнений шнуров действуют спецификации, указанные во введении к главе 9.1.

Данные для заказа:

Наименование		Номер заказа					
		7006		5	5	7	1
Дуплексный переходной оптический шнур, армированный соединителями типа SC и ST							
Тип волокна	MM GI 50/125 мкм		2	5			
и тип кабеля	MM GI 62,5/125 мкм		3	5			
Тип оптического соединителя	DuplexSC-ST				5	7	
Вид шлифовки	Для многомодовых волокон						1
Длина							1
		1,00 м					
		2,00 м *					2
		3,00 м *					3
		4,00 м					4
		5,00 м *					5
		8,00 м					6
		10,00 м					7
		15,00 м					8
	20,00 м					9	

\* – предпочтительные значения длин

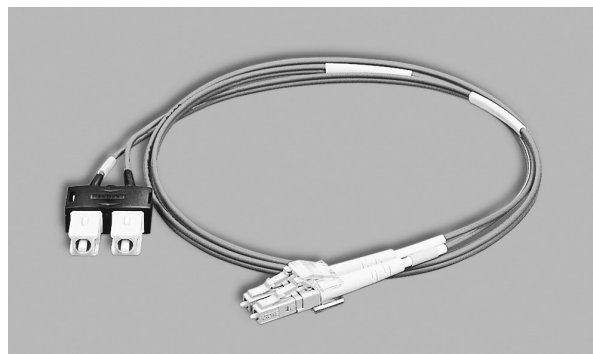
Пример заказа:

Номер заказа	Наименование
7006 2 557-11	Дуплексный переходной оптический многомодовый шнур типа Patchcord, волокно 50/125 мкм, соединители типа SC/PC и ST/PC, дуплексный кабель $\varnothing$ 3,0 мм, длина 1,0 м, 1 шт.

## Оптические шнуры, армированные соединителями, серии FiberPLUS®

### Дуплексные оптические шнуры, армированные соединителями типа SC и LC

Дуплексные переходные оптические шнуры, армированные на одном конце соединителями типа SC, а на другом конце – соединителями типа LC, изготавливаются с одномодовыми и многомодовыми оптическими волокнами. Технические характеристики приведены в отдельных описаниях для дуплексных оптических шнуров, армированных соединителями типа SC, и дуплексных оптических шнуров, армированных соединителями типа LC.



#### Виды шлифовки

- Для одномодового исполнения: UPC.
- Для многомодового исполнения: PC-MM.

#### Варианты исполнений

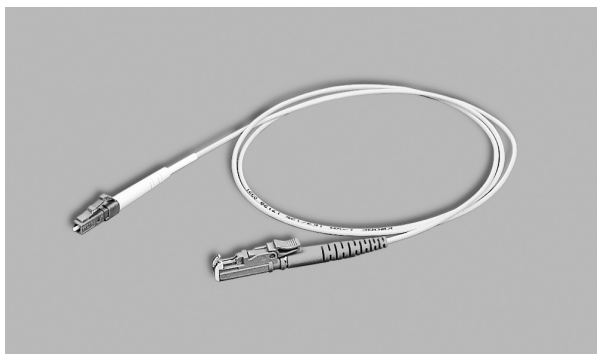
Номера заказов для дуплексных переходных оптических шнуров, армированных на одном конце соединителями типа SC, а на другом конце – соединителями типа LC, могут быть выбраны с помощью вспомогательной таблицы. Для различных исполнений шнуров действуют спецификации, указанные во введении к главе 9.1.

Данные для заказа:	Наименование		Номер заказа					
	Дуплексный переходной оптический шнур, армированный соединителями типа SC и LC		7	0	0	6	7	8
Тип волокна и тип кабеля	SM 9/125 мкм	Дуплексный кабель 2 x 3,0 мм.	1	5				
		Дуплексный кабель 2 x 1,8 мм.	1	7				
	MM GI 50/125 мкм	Дуплексный кабель 2 x 3,0 мм.	2	5				
		Дуплексный кабель 2 x 1,8 мм.	2	7				
	MM GI 62,5/125 мкм	Дуплексный кабель 2 x 3,0 мм.	3	5				
		Дуплексный кабель 2 x 1,8 мм.	3	7				
Тип оптического соединителя	LC-DuplexSC	Оптический шнур типа Patchcord.				7	8	
Вид шлифовки	Для одномодовых волокон	UPC					5	
	Для многомодовых волокон	PC-MM					1	
Длина		1,00 м						1
		2,00 м*						2
		3,00 м*						3
		4,00 м						4
		5,00 м*						5
		8,00 м						6
		10,00 м						7
		15,00 м						8
	20,00 м						9	

\* – предпочтительные значения длин

Пример заказа:	Номер заказа	Наименование
	7006 2 778-11	Дуплексный переходной оптический многомодовый шнур типа Patchcord, волокно 50/125 мкм, соединители типа SC/PC и LC/PC, дуплексный кабель 2 x 1,8 мм, длина 1,0 м, 1 шт.

## Оптические шнуры, армированные соединителями, серии FiberPLUS®



### Оптический шнур, армированный соединителями типа LC и E2000

Переходной оптический шнур, армированный на одном конце соединителем типа LC, а на другом конце – соединителем типа E2000, изготавливается с одномодовыми оптическими волокнами. Технические характеристики приведены в отдельных описаниях для оптических шнуров, армированных соединителями типа LC, и оптических шнуров, армированных соединителями типа E2000.

#### Виды шлифовки

- Для одномодового исполнения: UPC, APC8°.
- Стандартно обе вилки имеют одинаковый вид шлифовки. Если Вам необходимы различные виды шлифовки, обратитесь, пожалуйста, к сотрудникам нашего представительства.

#### Варианты исполнений

Номера заказов для переходных оптических шнуров, армированных на одном конце соединителем типа LC, а на другом конце – соединителем типа E2000, могут быть выбраны с помощью вспомогательной таблицы. Для различных исполнений шнуров действуют спецификации, указанные во введении к главе 9.1.

Данные для заказа:

Наименование		Номер заказа					
Переходной оптический шнур, армированный соединителями типа LC и E2000		7006			4	8	
Тип волокна и тип кабеля	SM 9/125 мкм	Кабель Ø 1,8 мм.	1	6			
		Кабель Ø 2,4 мм.	1	4			
		Кабель Ø 3,0 мм.	1	2			
		Кабель Ø 3,0 мм (-20 °C...+70 °C).	4	2			
		Дуплексный кабель 2 x 1,8 мм.	1	7			
	Дуплексный кабель 2 x 3,0 мм.	1	5				
Тип оптического соединителя	LC-E2000	Оптический шнур типа Patchcord.			4	8	
Вид шлифовки	Для одномодовых волокон	UPC					5
		APC8°					
Длина		1,00 м					1
		2,00 м*					2
		3,00 м*					3
		4,00 м					4
		5,00 м*					5
		8,00 м					6
		10,00 м					7
		15,00 м					8
		20,00 м					9

\* – предпочтительные значения длин

Пример заказа:

Номер заказа	Наименование
7006 2 648-51	Переходной оптический одномодовый шнур типа Patchcord, соединители типа LC/UPC и E2000/UPC, кабель Ø 1,8 мм, длина 1,0 м, 1 шт.
7006 2 748-35	Переходной оптический одномодовый шнур типа Patchcord, соединители типа LC/APC и E2000/APC, дуплексный кабель 2 x 1,8 мм, длина 5,0 м, 1 шт.



## Оптические шнуры, армированные соединителями, серии FiberPLUS®

### Оптический шнур, армированный соединителями типа LC и FC

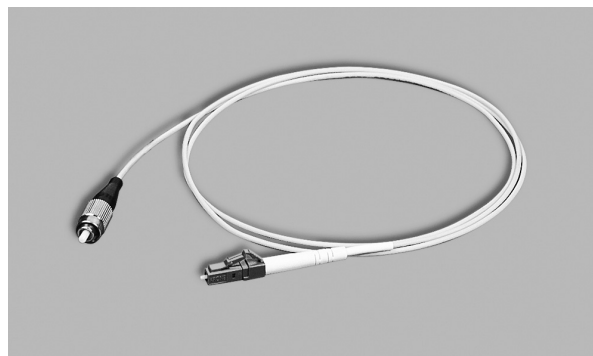
Переходной оптический шнур, армированный на одном конце соединителем типа LC, а на другом конце – соединителем типа FC, изготавливается с одномодовыми оптическими волокнами. Технические характеристики приведены в отдельных описаниях для оптических шнуров, армированных соединителями типа LC, и оптических шнуров, армированных соединителями типа FC.

#### Виды шлифовки

- Для одномодового исполнения: UPC, APC8°.
  - Стандартно обе вилки имеют одинаковый вид шлифовки.
- Если Вам необходимы различные виды шлифовки, обратитесь, пожалуйста, к сотрудникам нашего представительства.

#### Варианты исполнений

Номера заказов для переходных оптических шнуров, армированных на одном конце соединителем типа LC, а на другом конце – соединителем типа FC, могут быть выбраны с помощью вспомогательной таблицы. Для различных исполнений шнуров действуют спецификации, указанные во введении к главе 9.1.

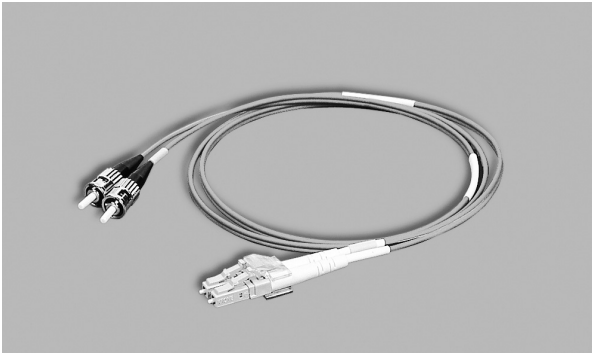


Данные для заказа:	Наименование		Номер заказа						
		Переходной оптический шнур, армированный соединителями типа LC и FC		7006			2	8	
Тип волокна и тип кабеля	SM 9/125 мкм	Кабель Ø 2,4 мм.		1	4				
		Кабель Ø 3,0 мм.		1	2				
		Кабель Ø 3,0 мм (-20 °C...+70 °C).		4	2				
		Дуплексный кабель 2 x 3,0 мм.		1	5				
Тип оптического соединителя	LC-FC	Оптический шнур типа Patchcord.				2	8		
Вид шлифовки	Для одномодовых волокон	UPC						5	
		APC8°						3	
Длина		1,00 м							1
		2,00 м *							2
		3,00 м *							3
		4,00 м							4
		5,00 м *							5
		8,00 м							6
		10,00 м							7
		15,00 м							8
		20,00 м							9

\* – предпочтительные значения длин

Пример заказа:	Номер заказа	Наименование
	7006 1 428-51	Переходной оптический одномодовый шнур типа Patchcord, соединители типа LC/UPC и FC/UPC, кабель Ø 2,4 мм, длина 1,0 м, 1 шт.
	7006 1 528-35	Переходной оптический одномодовый шнур типа Patchcord, соединители типа LC/APC и FC/APC, дуплексный кабель 2 x 3,0 мм, длина 5,0 м, 1 шт.

## Оптические шнуры, армированные соединителями, серии FiberPLUS®



### Оптический шнур, армированный соединителями типа LC и ST

Переходной оптический шнур, армированный на одном конце соединителем типа LC, а на другом конце – соединителем типа ST, изготавливается с многомодовыми оптическими волокнами. Технические характеристики приведены в отдельных описаниях для оптических шнуров, армированных соединителями типа LC, и оптических шнуров, армированных соединителями типа ST.

#### Виды шлифовки

- Для многомодового исполнения: PC-MM.

#### Варианты исполнений

Номера заказов для переходных оптических шнуров, армированных на одном конце соединителем типа LC, а на другом конце – соединителем типа ST, могут быть выбраны с помощью вспомогательной таблицы. Для различных исполнений шнуров действуют спецификации, указанные во введении к главе 9.1.

Данные для заказа:	Наименование		Номер заказа						
		Переходной оптический шнур, армированный соединителями типа LC и ST		7006			5	8	1
Тип волокна и тип кабеля	MM GI 50/125 мкм	Кабель Ø 3,0 мм.		2	2				
		Дуплексный кабель 2 x 3,0 мм.		2	5				
	MM GI 62,5/125 мкм	Кабель Ø 3,0 мм.		3	2				
		Дуплексный кабель 2 x 3,0 мм.		3	5				
Тип оптического соединителя	LC-ST	Оптический шнур типа Patchcord.				5	8		
Вид шлифовки	Для многомодовых волокон	PC-MM						1	
Длина		1,00 м							1
		2,00 м *							2
		3,00 м *							3
		4,00 м							4
		5,00 м *							5
		8,00 м							6
		10,00 м							7
		15,00 м							8
	20,00 м							9	

\* – предпочтительные значения длин

Пример заказа:	Номер заказа	Наименование
	7006 2 558-11	Переходной оптический одномодовый шнур типа Patchcord, волокно 50/125 мкм, соединители типа LC/PC и ST/PC, дуплексный кабель Ø 3,0 мм, длина 1,0 м, 1 шт.

## Оптические шнуры, армированные соединителями, серии FiberPLUS®

### Оптический шнур, армированный соединителями типа FC и E2000

Переходной оптический шнур, армированный на одном конце соединителем типа FC, а на другом конце – соединителем типа E2000, изготавливается с одномодовыми оптическими волокнами. Технические характеристики приведены в отдельных описаниях для оптических шнуров, армированных соединителями типа FC, и оптических шнуров, армированных соединителями типа E2000.

#### Виды шлифовки

- Для одномодового исполнения: UPC, APC8°.

#### Варианты исполнений

Номера заказов для переходных оптических шнуров, армированных на одном конце соединителем типа FC, а на другом конце – соединителем типа E2000, могут быть выбраны с помощью вспомогательной таблицы. Для различных исполнений шнуров действуют спецификации, указанные во введении к главе 9.1.

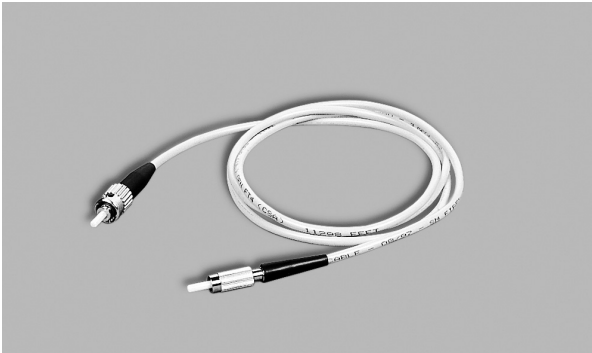


Данные для заказа:	Наименование		Номер заказа					
	Переходной оптический шнур, армированный соединителями типа FC и E2000		7006		2	4		
Тип волокна и тип кабеля	SM 9/125 мкм	Кабель Ø 2,4 мм.		1	4			
		Кабель Ø 3,0 мм.		1	2			
		Кабель Ø 3,0 мм (-20 °C...+70 °C).		4	2			
		Дуплексный кабель 2 x 3,0 мм.		1	5			
Тип оптического соединителя	FC-E2000	Оптический шнур типа Patchcord.			2	4		
Вид шлифовки	Для одномодовых волокон	UPC					5	
		APC8°					3	
Длина		1,00 м						1
		2,00 м *						2
		3,00 м *						3
		4,00 м						4
		5,00 м *						5
		8,00 м						6
		10,00 м						7
		15,00 м						8
20,00 м						9		

\* – предпочтительные значения длин

Пример заказа:	Номер заказа	Наименование
	7006 1 224-51	Переходной оптический одномодовый шнур типа Patchcord, соединители типа FC/UPC и E2000/UPC, кабель Ø 3,0 мм, длина 1,0 м, 1 шт.
	7006 1 424-55	Переходной оптический одномодовый шнур типа Patchcord, соединители типа FC/UPC и E2000/UPC, кабель Ø 2,4 мм, длина 5,0 м, 1 шт.

## Оптические шнуры, армированные соединителями, серии FiberPLUS®



### Оптический шнур, армированный соединителями типа FC и DIN

Переходной оптический шнур, армированный на одном конце соединителем типа FC, а на другом конце – соединителем типа DIN, изготавливается с одномодовыми оптическими волокнами. Технические характеристики приведены в отдельных описаниях для оптических шнуров, армированных соединителями типа FC, и оптических шнуров, армированных соединителями типа DIN.

#### Виды шлифовки

- Для одномодового исполнения: UPC.

#### Варианты исполнений

Номера заказов для переходных оптических шнуров, армированных на одном конце соединителем типа FC, а на другом конце – соединителем типа DIN, могут быть выбраны с помощью вспомогательной таблицы. Для различных исполнений шнуров действуют спецификации, указанные во введении к главе 9.1.

Данные для заказа:

Наименование		Номер заказа				
		7006		2	3	5
<b>Переходной оптический шнур, армированный соединителями типа FC и DIN</b>						
Тип волокна и тип кабеля	SM 9/125 мкм	Кабель Ø 2,4 мм.	1	4		
		Кабель Ø 3,0 мм.	1	2		
		Кабель Ø 3,0 мм (-20 °C...+70°C).	4	2		
		Дуплексный кабель 2 x 3,0 мм.	1	5		
Тип оптического соединителя	FC-DIN	Оптический шнур типа Patchcord.		2	3	
Вид шлифовки	Для одномодовых волокон	UPC				5
Длина		1,00 м				1
		2,00 м *				2
		3,00 м *				3
		4,00 м				4
		5,00 м *				5
		8,00 м				6
		10,00 м				7
		15,00 м				8
20,00 м				9		

\* – предпочтительные значения длин

Пример заказа:

Номер заказа	Наименование
7006 1 223-51	Переходной оптический одномодовый шнур типа Patchcord, соединители типа FC/UPC и DIN/UPC, кабель Ø 3,0 мм, длина 1,0 м, 1 шт.
7006 1 523-55	Переходной оптический одномодовый шнур типа Patchcord, соединители типа FC/UPC и DIN/UPC, дуплексный кабель Ø 3,0 мм, длина 5,0 м, 1 шт.

## Оптические шнуры, армированные соединителями, серии FiberPLUS®

### Оптический шнур, армированный соединителями типа DIN и E2000

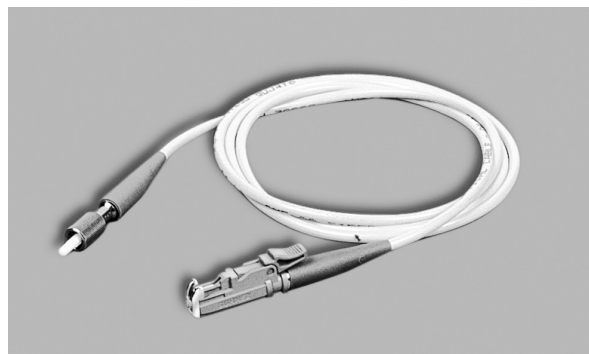
Переходной оптический шнур, армированный на одном конце соединителем типа DIN, а на другом конце – соединителем типа E2000, изготавливается с одномодовыми оптическими волокнами. Технические характеристики приведены в отдельных описаниях для оптических шнуров, армированных соединителями типа DIN, и оптических шнуров, армированных соединителями типа E2000.

#### Виды шлифовки

- Для одномодового исполнения: UPC.

#### Варианты исполнений

Номера заказов для переходных оптических шнуров, армированных на одном конце соединителем типа DIN, а на другом конце – соединителем типа E2000, могут быть выбраны с помощью вспомогательной таблицы. Для различных исполнений шнуров действуют спецификации, указанные во введении к главе 9.1.



Данные для заказа:	Наименование		Номер заказа				
	Переходной оптический шнур, армированный соединителями типа DIN и E2000		7006		3	4	5
Тип волокна и тип кабеля	SM 9/125 мкм	Кабель Ø 2,4 мм.		1	4		
		Кабель Ø 3,0 мм.		1	2		
		Кабель Ø 3,0 мм (-20 °C...+70 °C).		4	2		
		Дуплексный кабель 2 x 3,0 мм.		1	5		
Тип оптического соединителя	DIN-E2000	Оптический шнур типа Patchcord.			3	4	
Вид шлифовки	Для одномодовых волокон	UPC					5
Длина		1,00 м					1
		2,00 м *					2
		3,00 м *					3
		4,00 м					4
		5,00 м *					5
		8,00 м					6
		10,00 м					7
		15,00 м					8
	20,00 м					9	

\* – предпочтительные значения длин

Пример заказа:	Номер заказа	Наименование
	7006 1 234-51	Переходной оптический одномодовый шнур типа Patchcord, соединители типа DIN/UPC и E2000/UPC, кабель Ø 3,0 мм, длина 1,0 м, 1 шт.
	7006 1 534-55	Переходной оптический одномодовый шнур типа Patchcord, соединители типа DIN/UPC и E2000/UPC, дуплексный кабель Ø 3,0 мм, длина 5,0 м, 1 шт.

## Оптические шнуры, армированные соединителями, серии FiberPLUS®



### Переходные оптические шнуры, армированные соединителями типа MT-RJ и соединителями других типов

Переходные оптические шнуры, армированные на одном конце соединителем типа MT-RJ, а на другом конце – соединителями другого типа, изготавливаются с одномодовыми и многомодовыми оптическими волокнами. Технические характеристики приведены в отдельных описаниях для оптических шнуров, армированных соединителями типа MT-RJ и оптических шнуров, армированных соединителями соответствующего другого типа.

#### Виды шлифовки

- Соединитель типа MT-RJ поставляется только со шлифовкой вида PC (для одномодового исполнения и для многомодового исполнения).

#### Варианты исполнений

Номера заказов для переходных оптических шнуров, армированных на одном конце соединителем типа MT-RJ, а на другом конце – соединителем другого типа, могут быть выбраны с помощью вспомогательной таблицы. Для различных исполнений шнуров действуют спецификации, указанные во введении к главе 9.1.

Данные для заказа:

Наименование		Номер заказа				
		7074				
Переходной оптический шнур, армированный соединителями типа MT-RJ и соединителями другого типа						
SM 9/125 мкм	Дуплексный кабель 2x1,8 мм		1	7		
	MTRJ-SC/UPC				11-	5
	MTRJ-SC/APC8°				11-	3
	MTRJ-SC/APC9°				11-	4
	MTRJ-FC/UPC				12-	5
	MTRJ-FC/APC8°				12-	3
	MTRJ-DIN/UPC				13-	5
	MTRJ-E2000/UPC				14-	5
	MTRJ-E2000/APC8°				14-	3
	MTRJ-DuplexSC/UPC				17-	5
	MTRJ-LC/UPC				18-	5
	MTRJ-LC/APC8°				18-	3
MM GI 50/125 мкм	Дуплексный кабель 2x1,8 мм		2	7		
MM GI 62,5/125 мкм	Дуплексный кабель 2x1,8 мм		3	7		
	MTRJ-SC/PC				11-	1
	MTRJ-ST/PC				15-	1
	MTRJ-DuplexSC/PC				17-	1
	MTRJ-LC/PC				18-	1
Длина	1,00 м					1
	2,00 м *					2
	3,00 м *					3
	4,00 м					4
	5,00 м *					5
	8,00 м					6
	10,00 м					7
	15,00 м					8
	20,00 м					9

Пример заказа:

Номер заказа	Наименование
7074 1 711-51	Переходной оптический одномодовый шнур типа Patchcord, соединители типа MTRJ/UPC и SC/UPC, дуплексный кабель 2 x 1,8 мм, длина 1,0 м, 1 шт.

## Адаптеры оптических соединителей FiberPLUS®

### Универсальный адаптер типа SFF, симплексный

Симплексный адаптер для оптических соединителей LC, MU и LX.5. Выпускается для оптических соединителей с одномодовым или многомодовым оптическим волокном с любыми типовыми видами шлифовки. Типичной областью применения являются места стыка активного и пассивного оборудования, а также измерительная техника для применения в лабораторных и промышленных условиях. Благодаря компактности конструкции возможно непосредственное размещение адаптеров друг возле друга без промежутков. Крепление осуществляется с помощью запатентованной фронтальной защелки. Благодаря этому креплению адаптер можно легко извлечь из посадочного отверстия вперед. С обеих сторон в адаптере установлена шторка защиты от лазерного излучения.

На пылезащитных колпачках можно делать надписи, они могут прикрепляться фиксаторами на подключаемые кабели и оптические волокна в буферном покрытии.

#### Материал

- Корпус адаптера и шторка защиты от лазерного излучения из пластмассы (PEI).
- Пылезащитные колпачки из пластмассы (TPE).
- Фронтальная защелка из никелированной латуни.
- Втулка адаптера (диаметром 1,25 мм):  
для одномодового оптического волокна (SM) – из керамики,  
для многомодового оптического волокна (MM) – из керамики или из фосфористой бронзы

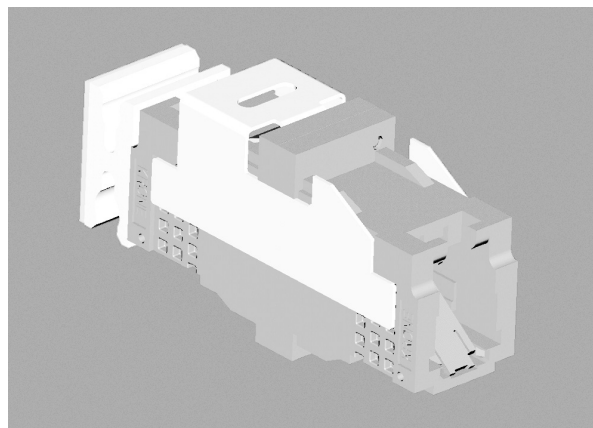
#### Спецификации

Для SM: IEC 61753-2-1, prEN 50377-7-2/3/4, prEN 50377-10-1

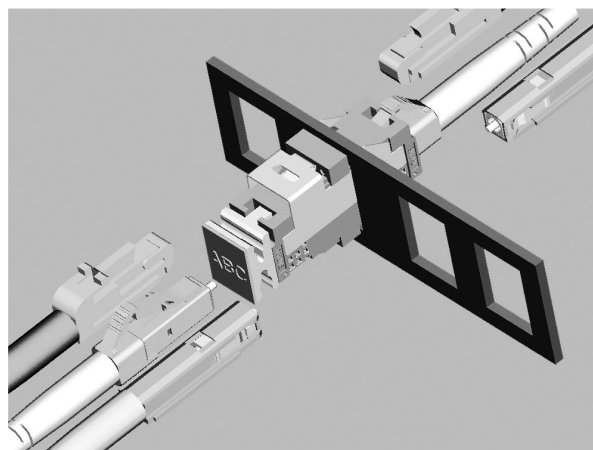
Для MM: IEC 61753-1-1

#### Указания по заказу

Адаптеры заказываются в количестве, кратном 100.



Универсальный адаптер SFF, симплексный, для вида шлифовки APC.

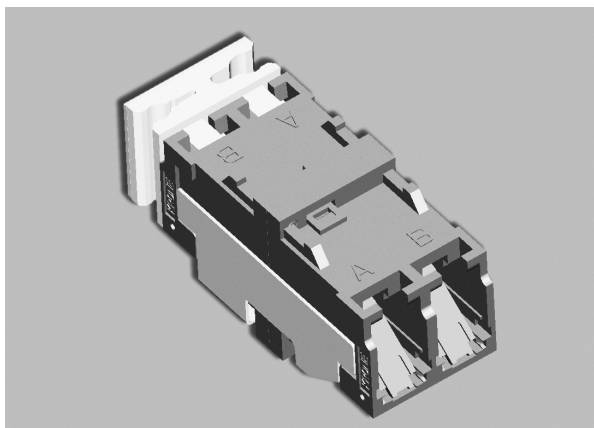


1. Толщина стенки.
2. Монтажное отверстие.

Данные для заказа:

Наименование				Номер заказа изделия		Вес/ЕП
<b>Универсальный адаптер SFF, симплексный</b>				7061 2 103 -		0,400 кг
Для SM	Керамическая втулка	UPC	Синий		00	100 шт.
		APC	Зеленый		01	100 шт.
Для MM	Керамическая втулка	PC	Бежевый		02	100 шт.
		PC	Бежевый		03	100 шт.
	Втулка из фосфористой бронзы	PC	Бежевый			

## Адаптеры оптических соединителей FiberPLUS®



### Универсальный адаптер типа SFF, дуплексный

Дуплексный адаптер для оптических соединителей LC и LX.5. Выпускается для оптических соединителей с одномодовым или многомодовым оптическим волокном со всеми типовыми видами шлифовки. Типичной областью применения являются места стыка активного и пассивного оборудования, а также измерительная техника для применения в лабораторных и промышленных условиях. Благодаря компактности конструкции возможно непосредственное размещение адаптеров друг возле друга без промежутков. Крепление осуществляется с помощью запатентованной фронтальной защелки. Благодаря этому креплению адаптер можно легко извлечь из посадочного отверстия вперед. С обеих сторон в адаптере установлена шторка защиты от лазерного излучения.

На пылезащитных колпачках можно делать надписи, они могут прикрепляться фиксаторами на подключаемые кабели и оптические волокна в буферном покрытии.

#### Материал

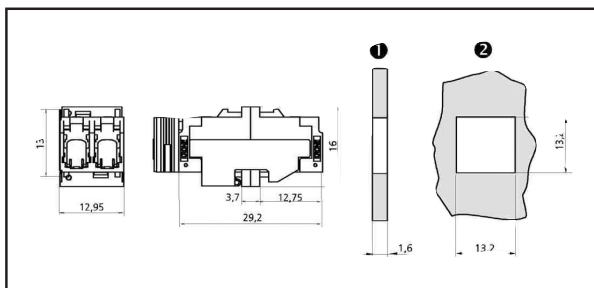
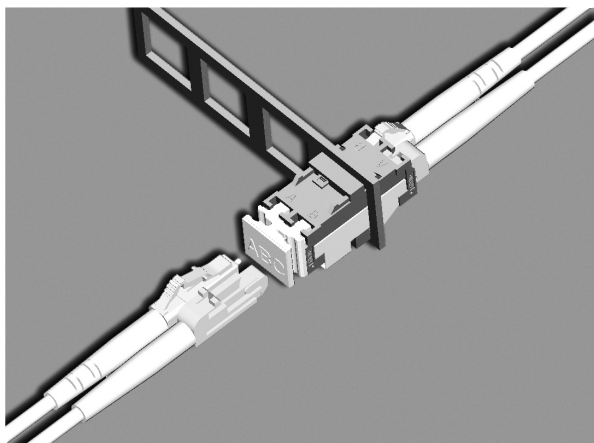
- Корпус адаптера и шторка защиты от лазерного излучения из пластмассы (PEI).
- Пылезащитные колпачки из пластмассы (TPE).
- Фронтальная защелка из никелированной латуни.
- Втулка адаптера (диаметром 1,25 мм):  
для одномодового оптического волокна (SM) – из керамики,  
для многомодового оптического волокна (MM) – из керамики или из фосфористой бронзы

#### Спецификации

Для SM: IEC 61753-2-1, prEN 50377-7-2/3/4, prEN 50377-10-1  
Для MM: IEC 61753-1-1

#### Указания по заказу

Адаптеры заказываются в количестве, кратном 100.



1. Толщина стенки.
2. Монтажное отверстие.

Данные для заказа:

Наименование		Номер заказа изделия		Вес/ЕП	
Универсальный адаптер типа SFF, дуплексный		7061 2 203-		0,750 кг	
Для SM	Керамическая втулка	UPC	Синий	00	100 шт.
		APC	Зеленый	01	100 шт.
Для MM	Керамическая втулка	PC	Бежевый	02	100 шт.
		Втулка из фосфористой бронзы	PC	Бежевый	03



## Адаптеры оптических соединителей FiberPLUS®

### Адаптер SC

Симплексный адаптер для оптических соединителей типа SC. Выпускается для оптических соединителей с одномодовым или многомодовым оптическим волокном со всеми типовыми видами шлифовки. Благодаря компактности конструкции возможно непосредственное размещение адаптеров друг возле друга без промежуточных размещений. Крепление осуществляется с помощью стандартной защелки. В качестве альтернативы предусматривается крепление двумя винтами M2.

На пылезащитных колпачках можно делать надписи, они могут прикрепляться фиксаторами на подключаемые кабели и оптические волокна в буферном покрытии.

#### Адаптеры выпускаются в двух вариантах

- Тип S: со стандартной защелкой
- Тип SL: со стандартной защелкой и двумя шторками защиты от лазерного излучения

Шторки защиты от лазерного излучения SC для дополнительного оснащения или в качестве запасных частей могут заказываться отдельно.

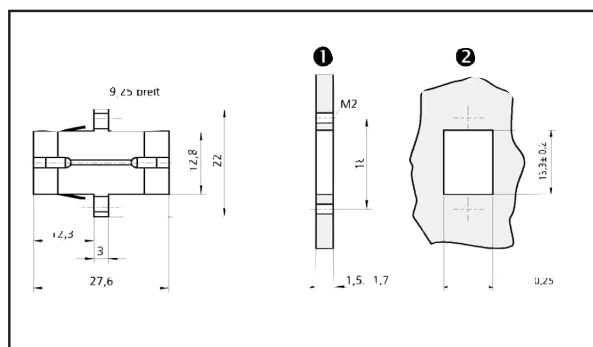
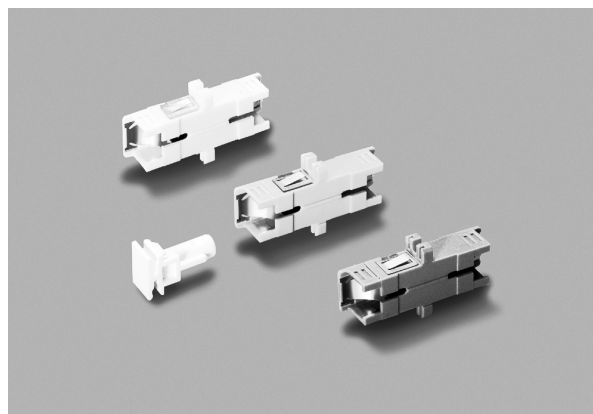
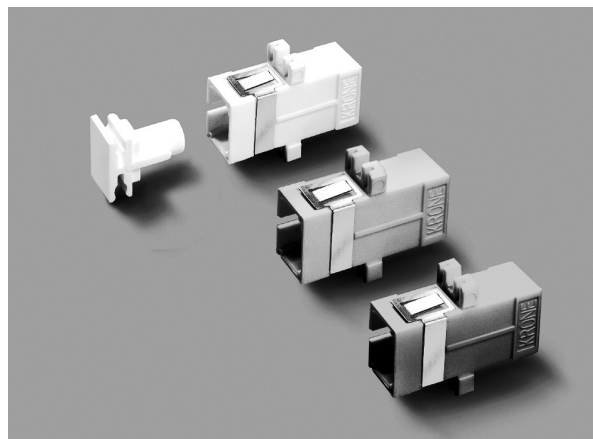
Все варианты отвечают требованиям IEC 61754-4.

#### Материал

- Корпус адаптера и пылезащитные колпачки из пластмассы.
- Стандартные защелки из латуни.
- Втулка адаптера ( $\varnothing$  2,5 мм):
  - для одномодового оптического волокна – из керамики,
  - для многомодового оптического волокна – из керамики или фосфористой бронзы.
- Для типа SL также шторка защиты от лазерного излучения: рамка из пластмассы, защита из металла.

#### Указания по заказу

Адаптеры заказываются в количестве, кратном 100.

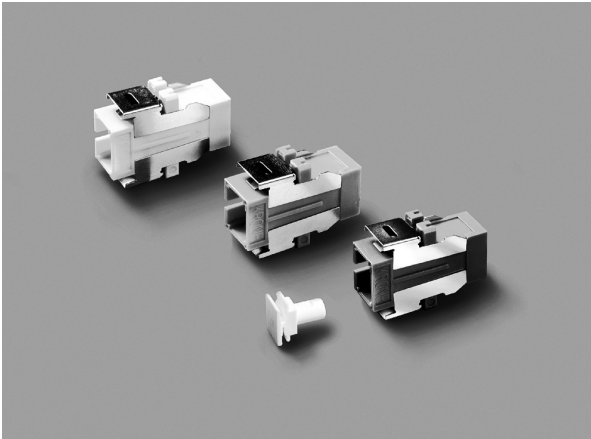


1. Толщина стенки.
2. Монтажное отверстие.

Данные для заказа:

Наименование		Номер заказа изделия		Вес/ЕП	ЕП
Адаптер SC исполнения S		6824 2	271-	0,400 кг	
Адаптер SC исполнения SL		6824 2	270-	0,490 кг	
Для SM	Керамическая втулка	UPC	Синий	13	100 шт.
		APC	Зеленый	12	100 шт.
Для MM	Керамическая втулка Втулка из фосфористой бронзы	PC	Бежевый	14	100 шт.
		PC	Бежевый	05	100 шт.

## Адаптеры оптических соединителей FiberPLUS®



### Адаптер SC с фронтальной защелкой

Симплексный адаптер для оптических соединителей SC. Выпускается для оптических соединителей с одномодовым или многомодовым оптическим волокном со всеми типовыми видами шлифовки. Благодаря компактности конструкции возможно непосредственное размещение адаптеров друг возле друга без промежуточных. Крепление осуществляется с помощью запатентованной фронтальной защелки. Благодаря этому креплению адаптер можно легко извлечь из посадочного отверстия вперед. На пылезащитных колпачках можно делать надписи, они могут прикрепляться фиксаторами на подключаемые кабели и оптические волокна в буферном покрытии.

Адаптеры выпускаются в двух вариантах:

- Тип F: с фронтальной защелкой
- Тип FL: с фронтальной защелкой и двумя шторками защиты от лазерного излучения.

Шторки защиты от лазерного излучения адаптера SC для дополнительного оснащения или в качестве запасных частей могут заказываться отдельно.

Все варианты отвечают требованиям IEC 61754-4.

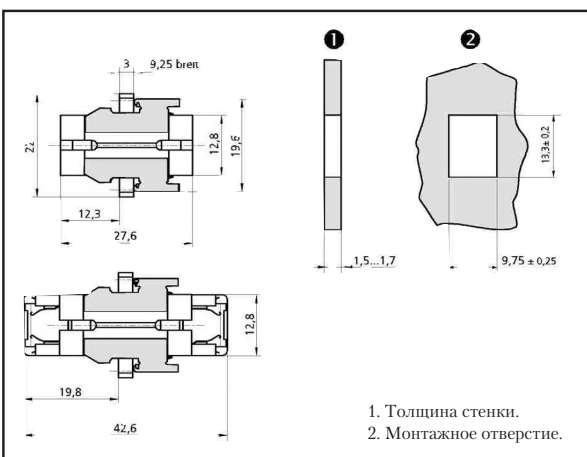
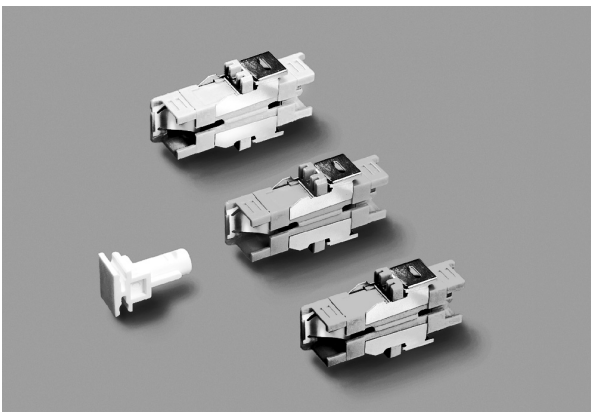
#### Материал

- Корпус адаптера и пылезащитные колпачки из пластмассы.
- Стандартная защелка из никелированной латуни.
- Втулка адаптера ( $\varnothing 2,5$  мм):
  - для одномодового оптического волокна – из керамики,
  - для многомодового оптического волокна – из керамики или фосфористой бронзы.

Для типа FL также шторка защиты от лазерного излучения: рамка из пластмассы, шторка из металла

#### Указания по заказу

Адаптеры заказываются в количестве, кратном 100.



Данные для заказа:

Наименование		Номер заказа изделия		Вес/ЕП	ЕП
Адаптер SC исполнения F		6824 2	271 -	0,400 кг	
Адаптер SC исполнения FL		6824 2	270 -	0,490 кг	
Для SM	Керамическая втулка	UPC	Синий	16	100 шт.
		APC	Зеленый	15	100 шт.
Для MM	Керамическая втулка	PC	Бежевый	17	100 шт.
Для MM	Втулка из фосфористой бронзы	PC	Бежевый	08	100 шт.

## Адаптеры оптических соединителей FiberPLUS®

### Адаптер SC дуплексный

Дуплексный адаптер для оптических соединителей SC. Выпускается для оптических соединителей с одномодовым или многомодовым оптическим волокном со всеми типовыми видами шлифовки. Благодаря компактности конструкции возможно непосредственное размещение адаптеров друг возле друга без промежуточных элементов. Крепление осуществляется с помощью стандартной защелки. В качестве альтернативы предусматривается крепление двумя винтами M2.

На пылезащитных колпачках можно делать надписи, они могут прикрепляться фиксаторами на подключаемые кабели и оптические волокна в буферном покрытии.

Дуплексные адаптеры выпускаются в двух вариантах

- Тип S – со стандартной защелкой.
- Тип SL: со стандартной защелкой и четырьмя шторками защиты от лазерного излучения.

Шторки защиты от лазерного излучения SC для дополнительного оснащения или в качестве запасных частей могут заказываться отдельно.

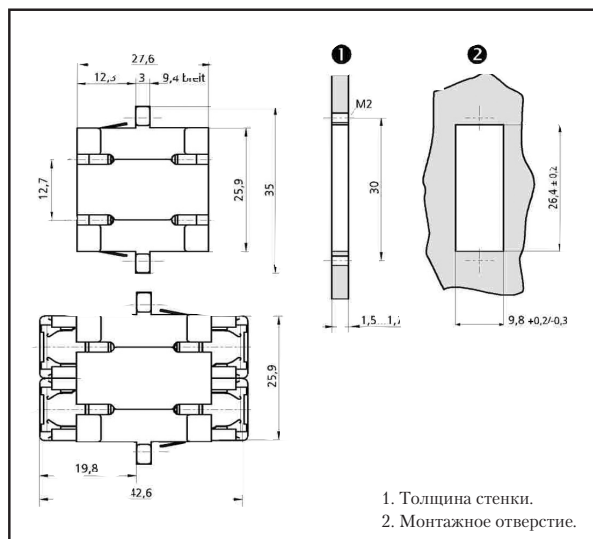
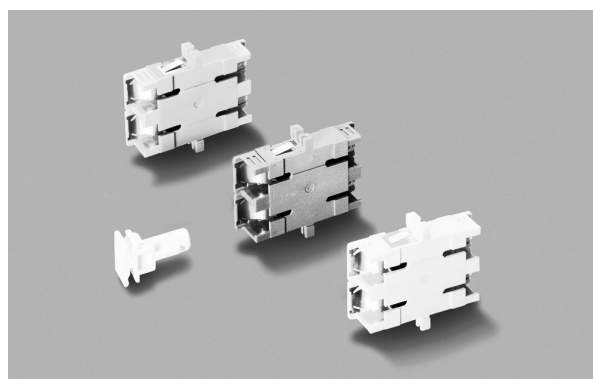
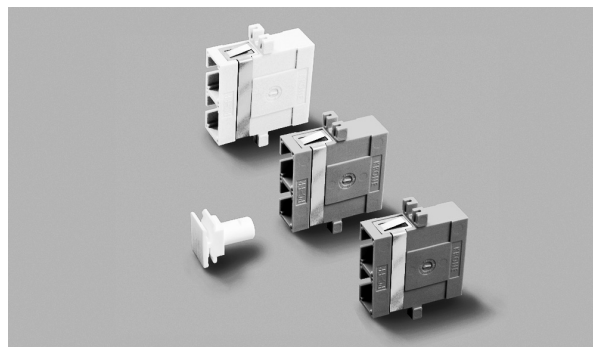
Все варианты отвечают требованиям IEC 61754-4.

#### Материал

- Корпус адаптера и пылезащитные колпачки из пластмассы.
- Стандартные защелки из латуни.
- Втулка адаптера (Ø 2,5 мм) для одномодового оптического волокна – из керамики, для многомодового оптического волокна – из керамики или фосфористой бронзы.
- Для типа SL также шторка защиты от лазерного излучения: рамка из пластмассы, защита из металла.

#### Указания по заказу

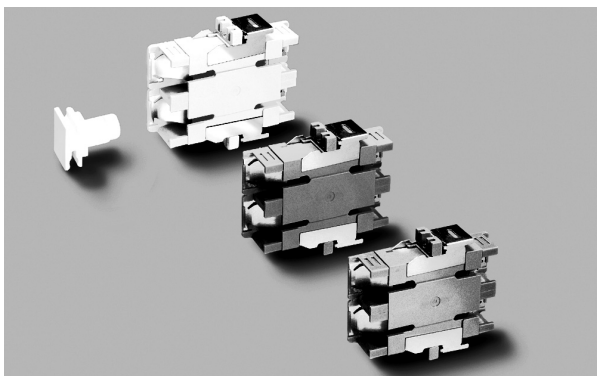
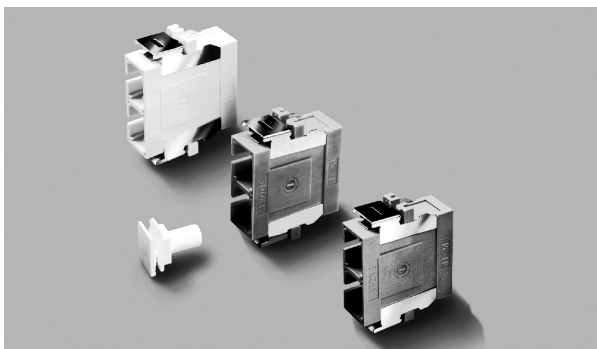
Адаптеры заказываются в количестве, кратном 100.



Данные для заказа:

Наименование		Номер заказа изделия		Вес/ЕП	ЕП
<b>Duplex-SC-адаптер S</b>		<b>6824 2</b>	<b>273-</b>	<b>0,750 кг</b>	
<b>Duplex-SC-адаптер SL</b>		<b>6824 2</b>	<b>274-</b>	<b>0,840 кг</b>	
Для SM	Керамическая втулка	UPC	Синий	13	100 шт.
		APC	Зеленый	12	100 шт.
Для MM	Керамическая втулка Втулка из фосфористой бронзы	PC	Бежевый	14	100 шт.
		PC	Бежевый	05	100 шт.

## Адаптеры оптических соединителей FiberPLUS®



### Адаптер SC duplexный с фронтальной защелкой

Дуплексный адаптер для оптических соединителей SC. Выпускается для оптических соединителей с одномодовым или многомодовым оптическим волокном со всеми типовыми видами шлифовки. Благодаря компактности конструкции возможно непосредственное размещение адаптеров друг возле друга без промежуточных. Крепление осуществляется с помощью запатентованной фронтальной защелки. Благодаря этому креплению адаптер можно легко извлечь из посадочного отверстия вперед. На пылезащитных колпачках можно делать надписи, они могут прикрепляться фиксаторами на подключаемые кабели и оптические волокна в буферном покрытии.

#### Дуплексные адаптеры выпускаются в двух вариантах

- Тип F: с фронтальной защелкой.
- Тип FL: с фронтальной защелкой и четырьмя лазерными защитами.

Шторки защиты от лазерного излучения SC для дополнительного оснащения или в качестве запасных частей могут заказываться отдельно.

Все варианты отвечают требованиям IEC 61754-4.

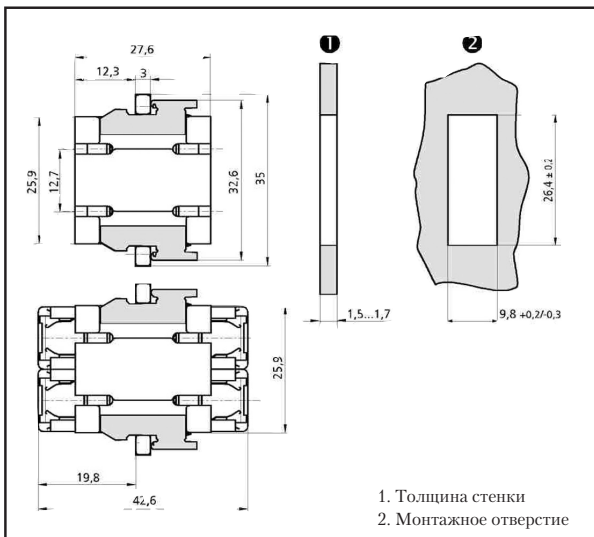
#### Материал

- Корпус адаптера и пылезащитные колпачки из пластмассы.
- Фронтальная защелка из латуни.
- Втулка адаптера (диаметром 2,5 мм) для одномодового оптического волокна – из керамики, для многомодового оптического волокна – из керамики или фосфористой бронзы.

Для типа FL также шторка защиты от лазерного излучения: рамка из пластмассы, защита из металла.

#### Указания по заказу

Адаптеры заказываются в количестве, кратном 100.



Данные для заказа:

Наименование		Номер заказа изделия		Вес/ЕП	ЕП
Адаптер Duplex-SC исполнения F		6824 2	273-	0,820 кг	
Адаптер Duplex-SC исполнения FL		6824 2	274-	0,910 кг	
Для SM	Керамическая втулка	UPC	Синий	16	100 шт.
		APC	Зеленый	15	100 шт.
Для MM	Керамическая втулка	PC	Бежевый	17	100 шт.
Для MM	Втулка из фосфористой бронзы	PC	Бежевый	08	100 шт.

## Адаптеры оптических соединителей FiberPLUS®

### Узел защиты от лазерного излучения для адаптера SC

Узлы защиты от лазерного излучения для адаптера SC могут заказываться отдельно как запасные части или для дополнительной комплектации изделий. В случае дополнительной комплектации для адаптеров SC необходимо заказывать более длинные пылезащитные колпачки.

Благодаря металлической шторке обеспечивается надежная защита от лазерного излучения. Узлы защиты выпускаются 12 цветов, что при их применении обеспечивает возможным цветную кодировку портов на одной оптической панели коммутации.

#### Указания по монтажу

Узлы защиты от лазерного излучения и пылезащитные колпачки могут устанавливаться только на адаптерах SC номер заказа 6824 2 27X-XX производства фирмы KRONE.

#### Указания по заказу

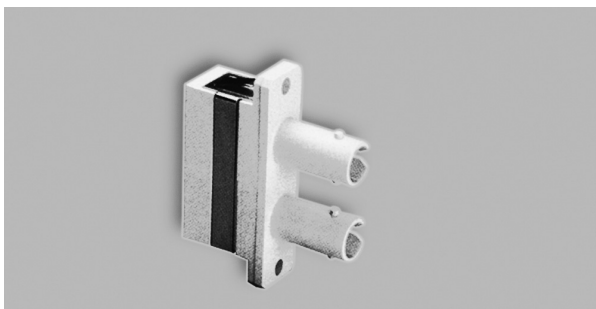
Адаптеры заказываются в количестве, кратном 100.



Данные для заказа:	Наименование		Номер заказа изделия		Вес/ЕП		Номер заказа изделия		Вес/ЕП	
	Узел защиты от лазерного излучения		6824 2 350-		0,030 кг		6824 2 350-		0,030 кг	
	Цвет:	Синий	01	100 шт.	Коричневый	06	100 шт.			
		Зеленый	02	100 шт.	Фиолетовый	07	100 шт.			
		Белый	00	100 шт.	Бирюзовый	08	100 шт.			
		Красный	03	100 шт.	Черный	09	100 шт.			
		Желтый	04	100 шт.	Оранжевый	10	100 шт.			
		Серый	05	100 шт.	Розовый	11	100 шт.			

Принадлежности:	Номер заказа	Наименование	Вес/ЕП	ЕП
		6824 3 245-00	Пылезащитный колпачок адаптера SC, длинный	

## Адаптеры оптических соединителей FiberPLUS®



### Дуплексный адаптер SC-ST

Переходной адаптер для подключения с одной стороны дуплексных оптических соединителей типа SC, а с другой оптических соединителей ST, для использования с многомодовым оптическим волокном.

#### Материал

- Корпус адаптера из цинкового литья.
- Втулка адаптера из фосфористой бронзы (Ø 2,5 мм).

#### Крепление

- С помощью встроенной металлической защелки.
- Опционально – двумя винтами M2.

Наружные размеры переходного адаптера соответствуют таковым для дуплексного адаптера SC, монтажные отверстия под адаптеры идентичны.

Принадлежности:	Номер заказа	Наименование	Вес/ЕП	ЕП
		6824 2 300-45	Адаптер Duplex SC-ST	0,020 кг

## Адаптеры оптических соединителей FiberPLUS®

### Дуплексный адаптер LC

Дуплексный адаптер для оптических соединителей типа LC для использования с одномодовым и многомодовым оптическим волокном.

#### Материал

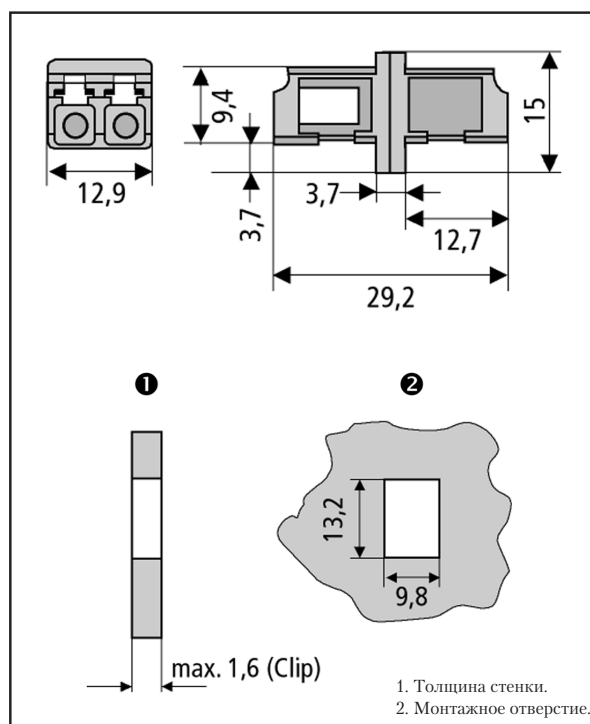
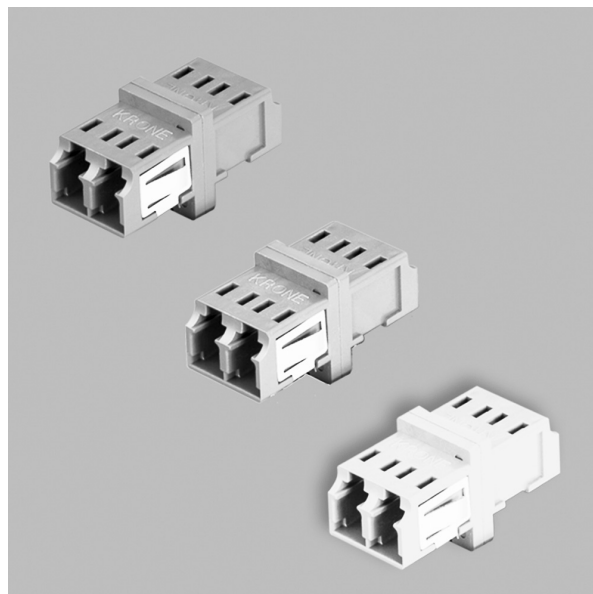
- Корпус адаптера из пластмассы.
- Втулка адаптера для одномодового оптического волокна – из керамики ( $\varnothing 1,25$  мм).
- Втулка адаптера для многомодового оптического волокна – из керамики или фосфористой бронзы ( $\varnothing 1,25$  мм)

#### Крепление

- С помощью встроенной металлической защелки.

#### Примечание

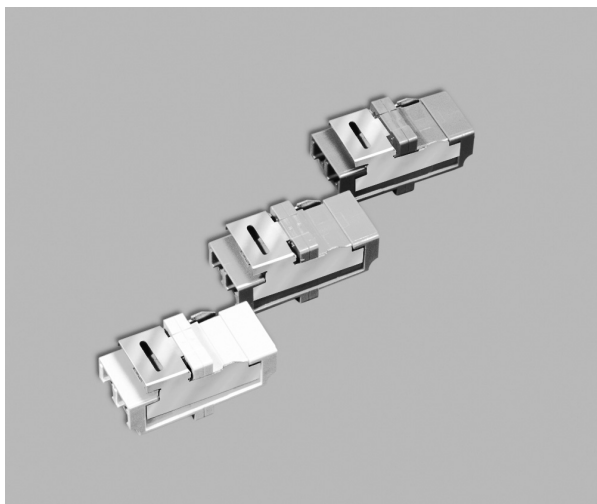
Адаптеры LC/PC могут использоваться для оптических LC соединителей с видом шлифовки UPC.



Данные для заказа:

Номер заказа	Наименование	Вес/ЕП	ЕП
7048 1 019-00	Адаптер LC/PC-Duplex (SM). Цвет: синий.		1 шт.
7048 1 020-00	Адаптер LC/APC-Duplex (SM). Цвет: зеленый.		1 шт.
7048 1 021-00	Адаптер LC/PC-Duplex (MM). Цвет: бежевый, с втулкой из фосфористой бронзы		1 шт.
7048 1 028-00	Адаптер LC/PC-Duplex (MM). Цвет: бежевый, с керамической втулкой		1 шт.

## Адаптеры оптических соединителей FiberPLUS®



### Дуплексный адаптер LC с фронтальной защелкой

Дуплексный адаптер с фронтальной защелкой для оптических соединителей типа LC для использования с одномодовым и многомодовым оптическим волокном. Благодаря креплению с фронтальной защелкой адаптер можно легко извлечь из посадочного отверстия вперед.

#### Материал

- Корпус адаптера из пластмассы.
- Втулка адаптера для одномодового оптического волокна – из керамики (Ø 1,25 мм).
- Втулка адаптера для многомодового оптического волокна – из керамики или фосфористой бронзы (Ø 1,25 мм)

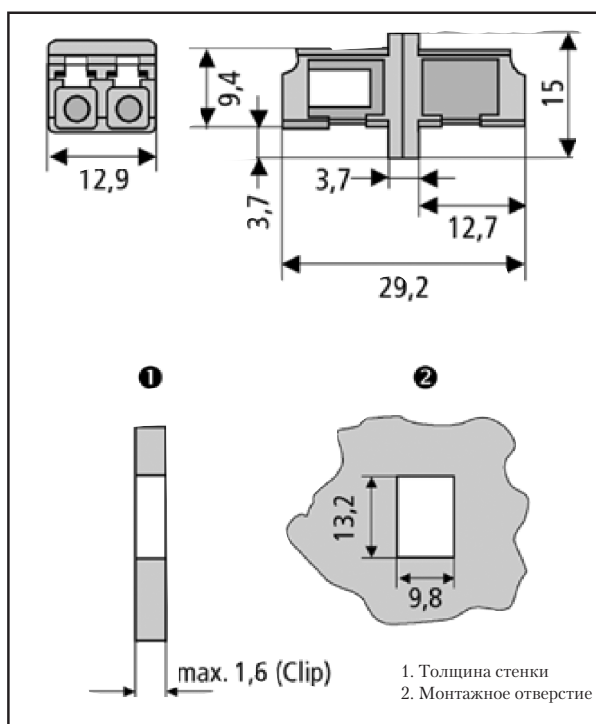
#### Крепление

С помощью встроенной металлической защелки.

Наружные размеры соответствуют таковым для дуплексного адаптера LC без фронтальной защелки, монтажные отверстия под адаптеры идентичны.

#### Примечание

Адаптеры LC/PC с фронтальной защелкой могут использоваться для оптических соединителей с видом шлифовки UPC.



Данные для заказа:

Номер заказа	Наименование	Вес/ЕП	ЕП
7048 1 025-00	Адаптер LC/PC-Duplex (SM) с фронтальной защелкой. Цвет: синий	0,004 кг	1 шт.
7048 1 026-00	Адаптер LC/APC-Duplex (SM) с фронтальной защелкой. Цвет: зеленый	0,004 кг	1 шт.
7048 1 027-00	Адаптер LC/PC-Duplex (MM) с фронтальной защелкой. Цвет: бежевый, с втулкой из фосфористой бронзы	0,004 кг	1 шт.
7048 1 029-00	Адаптер LC/PC-Duplex (MM) с фронтальной защелкой. Цвет: бежевый, с керамической втулкой	0,004 кг	1 шт.



## Адаптеры оптических соединителей FiberPLUS®

### Адаптер E2000

Адаптер для оптических соединителей типа E2000 для использования с одномодовым оптическим волокном.

#### Материал

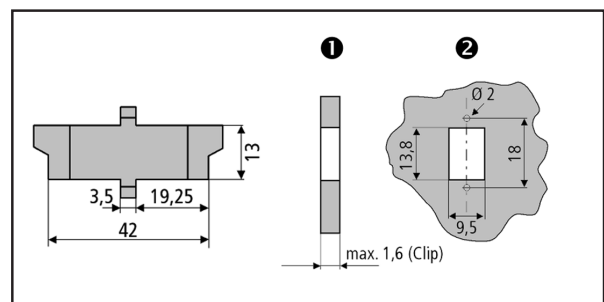
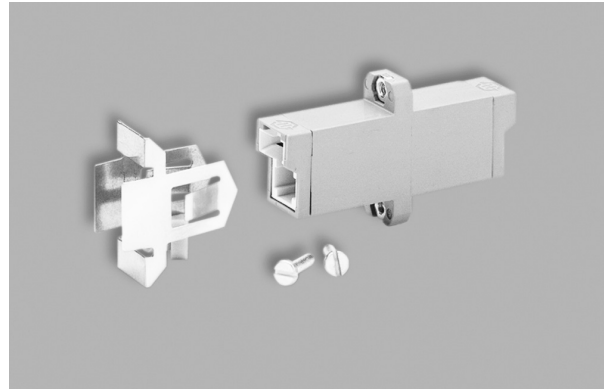
- Корпус адаптера из пластмассы.
- Втулка адаптера из керамики ( $\varnothing$  2,5 мм).

#### Крепление

- С помощью встроенной металлической защелки (из-за бокового расположения пружин необходим промежуток между устанавливаемыми в ряд адаптерами).
- С помощью двух винтов M2 (входят в объем поставки).

#### Примечание

Адаптеры E2000/PC могут использоваться и для оптических соединителей с видом шлифовки UPC.



1. Толщина стенки.
2. Монтажное отверстие.

Данные для заказа:

Номер заказа	Наименование	Вес/ЕП	ЕП
6824 2 300-18	Адаптер E2000/PC (SM). Цвет: синий.	0,008 кг	1 шт.
6824 2 300-20	Адаптер E2000/APC (SM). Цвет: зеленый.	0,008 кг	1 шт.

## Адаптеры оптических соединителей FiberPLUS®



### Компактный адаптер E2000

Адаптер для оптических соединителей типа E2000 для использования с одномодовым оптическим волокном.

Расположение защелок обеспечивает возможность непосредственного размещения адаптеров друг возле друга без промежутков.

#### Материал

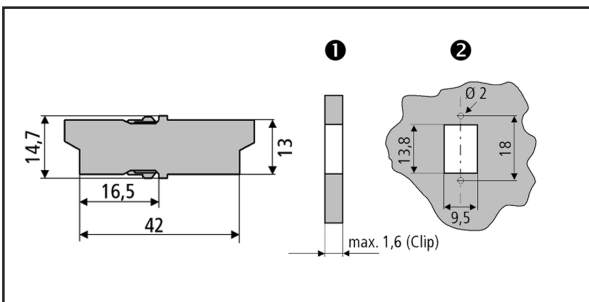
- Корпус адаптера из пластмассы.
- Втулка адаптера из керамики ( $\varnothing$  2,5 мм).

#### Крепление

- С помощью встроенной пластмассовой защелки.

#### Указание

Компактные адаптеры E2000/PC могут использоваться и для оптических соединителей с видом шлифовки UPC.



1. Толщина стенки.
2. Монтажное отверстие.

Данные для заказа:	Номер заказа	Наименование	Вес/ЕП	ЕП
	6824 2 300-33	Компактный адаптер E2000/PC (SM). Цвет: синий.	0,008 кг	1 шт.
6824 2 300-31	Компактный адаптер E2000/APC (SM). Цвет: зеленый.	0,008 кг	1 шт.	

## Адаптеры оптических соединителей FiberPLUS®

### Адаптер FC

Адаптер для оптических соединителей типа FC для использования с одномодовым и многомодовым оптическим волокном.

#### Материал

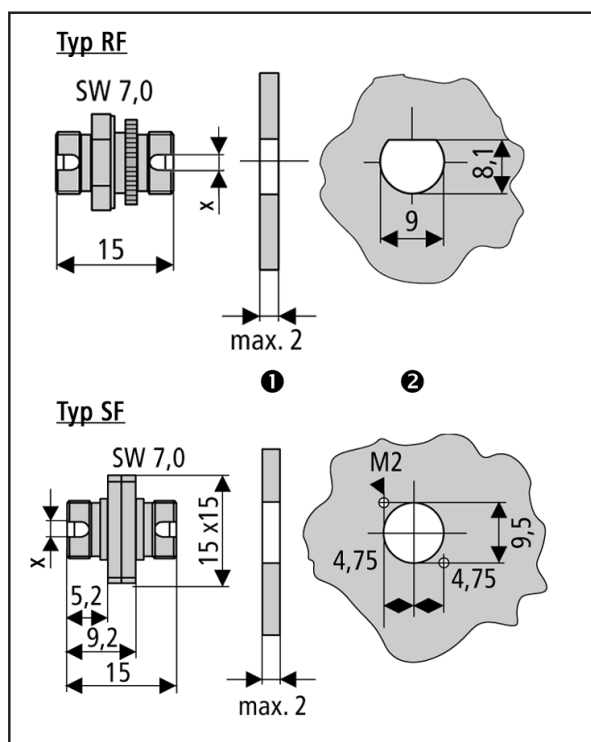
- Корпус адаптера из никелированной латуни.
- Втулка адаптера из керамики ( $\varnothing$  2,5 мм).

#### Крепление

- Конструктивное исполнение RF: крепление с помощью накидной гайки.
- Конструктивное исполнение SF: крепление с помощью двух винтов M2 (входят в комплект поставки).

#### Примечание

Компактные адаптеры FC/PC могут использоваться и для оптических соединителей с видом шлифовки UPC.



1. Толщина стенки.
2. Монтажное отверстие.

Данные для заказа:

Номер заказа	Наименование	Вес/ЕП	ЕП
6824 2 300-04	Адаптер FC/PC (SF). Цвет: металлик.	0,004 кг	1 шт.
6824 2 300-06	Адаптер FC/APC (SF). Цвет: металлик.	0,004 кг	1 шт.
6824 2 300-12	Адаптер FC/PC (RF). Цвет: металлик.	0,004 кг	1 шт.
6824 2 300-47	Адаптер FC/APC (SF). Цвет: металлик.	0,004 кг	1 шт.

## Адаптеры оптических соединителей FiberPLUS®

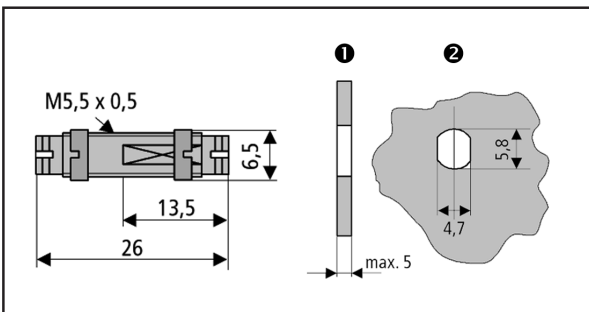


### Адаптер DIN

Адаптер для оптических соединителей типа DIN с видом шлифовки PC, UPC и APC для использования с одномодовым и многомодовым оптическим волокном.

Материал:  
корпус адаптера из никелированной латуни.  
втулка адаптера из керамики (диаметр 2,5 мм)

Крепление:  
с помощью двух накладных гаек



1. Толщина стенки
2. Монтажное отверстие

Данные для заказа:	Номер заказа	Наименование	Вес/ЕП	ЕП
	6824 2 300-16	Адаптер DIN. Цвет: металлик	0,020 кг	1 шт.

## Адаптеры оптических соединителей FiberPLUS®

### Адаптер MT-RJ

Адаптер для оптических соединителей типа MT-RJ для использования с многомодовым оптическим волокном. Отверстие ввода оптической вилки закрыто шторкой, обеспечивающей пылезащиту и защиту от лазерного излучения. При подключении к адаптеру вилки оптического соединителя крышка отклоняется внутрь, что обеспечивает выполнение требований европейского стандарта EN 60825-2 по защите от лазерного облучения.

#### Материал

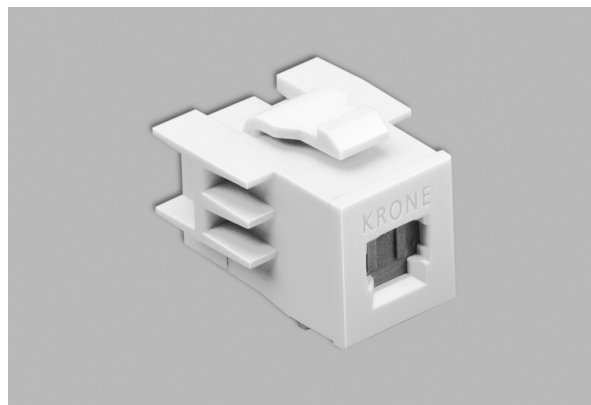
- Адаптер из пластмассы.

#### Крепление

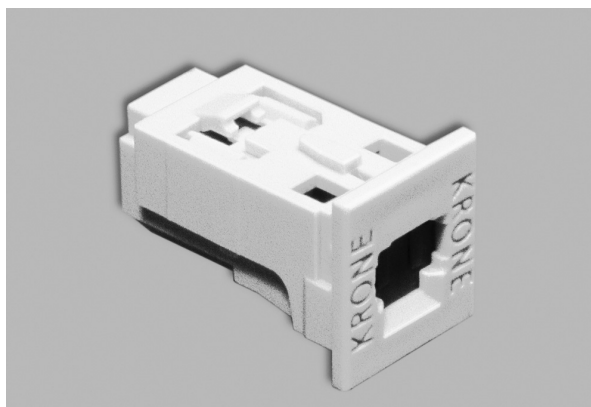
- С помощью встроенной пластмассовой защелки.

#### Указания по заказу

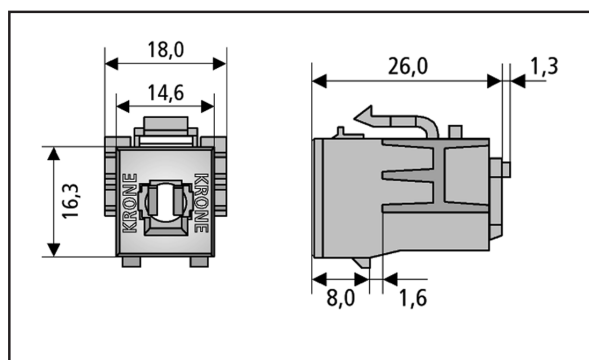
Адаптер готовый для установки в отверстие Keystone (номер заказа 7023 1 030-00). Для применения в блоках сращивания KRONE или розетках подключения KRONE следует предусматривать адаптеры MT-RJ без переходника Keystone (номер заказа 7023 1 041-00).



Адаптер MT-RJ (с элементом кодирования подключения Keystone).

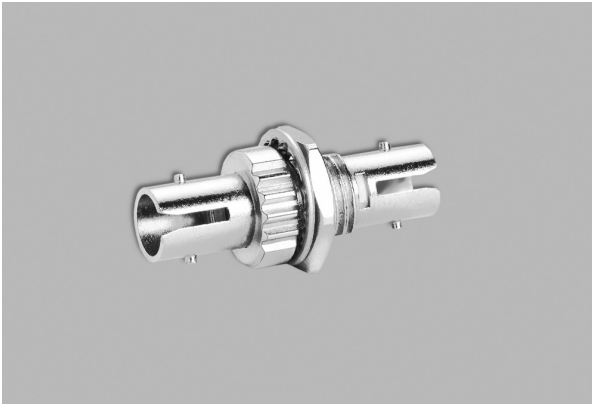


Адаптер MT-RJ.



Данные для заказа:	Номер заказа	Наименование	Вес/ЕП	ЕП
	7023 1 030-00	Адаптер MT-RJ (Keystone). Цвет: серый.	0,006 кг	1 шт.
	7023 1 041-00	Адаптер MT-RJ. Цвет: серый.	0,004 кг	1 шт.
	7023 3 052-00	Переходник Keystone для адаптера MT-RJ. Цвет: серый.	0,002 кг	1 шт.

## Адаптеры оптических соединителей FiberPLUS®



### Адаптер ST (для многомодового оптического волокна)

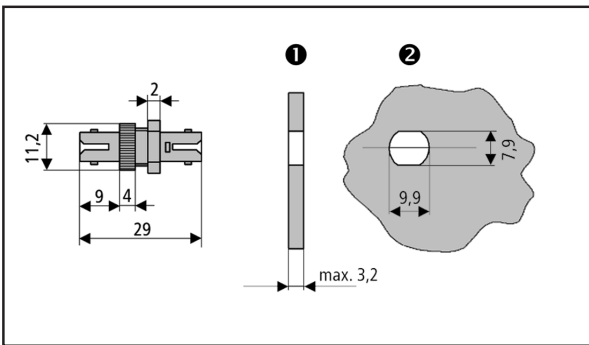
Адаптер для оптических соединителей типа ST для использования с многомодовым оптическим волокном.

#### Материал

корпус адаптера из цинкового литья.  
для многомодового оптического волокна: втулка адаптера из фосфористой бронзы (диаметр 2,5 мм)

#### Крепление

с помощью накладной гайки



1. Толщина стенки
2. Монтажное отверстие

Данные для заказа:	Номер заказа	Наименование	Вес/ЕП	ЕП
	6824 2 300-08	Адаптер ST (ММ). Цвет: металлик	0,009 кг	1 шт.

## Комплекты оптических соединителей FiberPLUS®

### Комплект оптических соединителей типа SC

Соединители типа SC зарекомендовали себя как универсальные, надежные оптические соединители как для симплексных, так и для дуплексных систем. Для монтажа на кабелях штекеров оптических соединителей типа SC необходимо иметь комплекты штекеров оптических соединителей и дополнительно заказываемые узлы обжима. Это позволяет обеспечить изготовление большого количества различных вариантов армированных оптических кабелей при низких затратах на складирование.

#### Свойства

- Для армирования одномодовых и многомодовых волокон штекерами оптических соединителей типа SC.
- Для армирования оптических кабелей в заводских условиях.
- Простота сборки благодаря малому количеству деталей.
- Не теряющийся пылезащитный колпачок (следует заказывать отдельно, как комплектующее изделие).
- Для изготовления как симплексных, так и дуплексных оптических шнуров типа Patchcord требуется только один тип комплекта штекера оптического соединителя.
- Дуплексный зажим SC фирмы KRONE позволяет объединение двух штекеров симплексных соединителей в один сдвоенный (дуплексный) соединитель, в том числе после монтажа штекера на оптическом кабеле (зажим следует заказывать отдельно, как комплектующее изделие).

#### Состав ЕП

Комплект штекера оптического соединителя:

100 шт. внутренний пластмассовый корпус штекера соединителя, предварительно смонтированный с наконечником (керамика,  $\varnothing$  2,5 мм), пружина и пылезащитный колпачок.

100 шт. наружный пластмассовый корпус штекера.

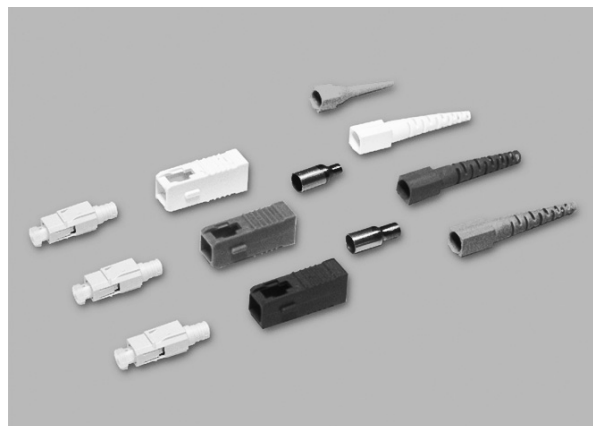
Узел ввода кабеля:

100 шт. втулка защиты от излома (для оптического волокна в буферном покрытии или для кабеля).

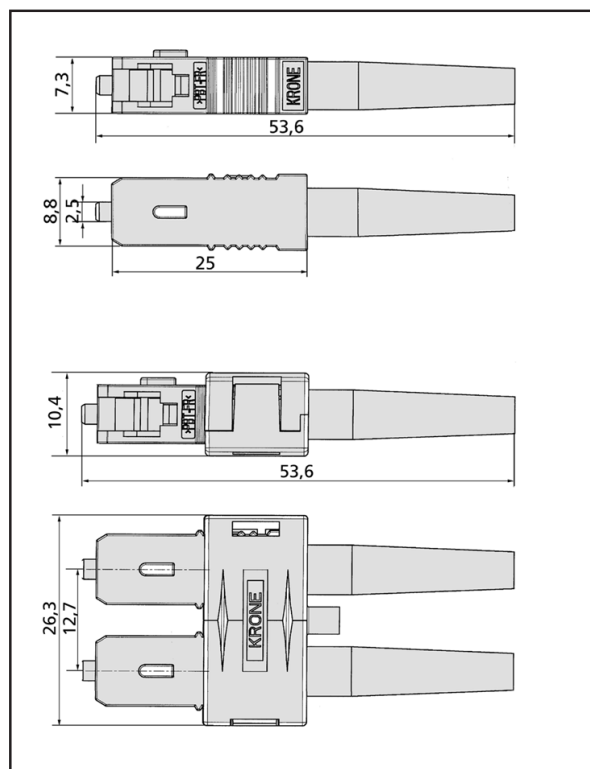
100 шт. обжимных втулок (только для монтажа штекера на кабеле).

#### Указания по заказу

Комплекты штекеров оптического соединителя и узлов ввода кабеля необходимо заказывать по отдельности, в количестве, кратном 100.



Комплекты оптических соединителей типа SC с узлами ввода кабеля.



## Комплекты оптических соединителей FiberPLUS®

	SC/UPC	SC/APC	SC/MM
<b>Стандарт: исполнение штекера оптического соединителя</b>			
<b>Цвет:</b>	синий	зеленый	бежевый
IEC 61754-4	•	•	•
<b>Стандарты: оптические, механические и климатические характеристики</b>			
IEC 61753-2-1	•	•	
IEC 61753-1-1			•
CECC 86265-802/806	•		
CECC 86265-804/805		SC/APC8°	
CECC 86265-801/803		SC/APC9°	
TS 0161/96 (Deutsche Telecom AG)		SC/APC9°	
Bellcore/Telcordia GR-326-CORE	•		
<b>Затухание</b>			
При соединении с эталонной вилкой, IEC 61300-3-4	тип. значение ≤ 0,12 дБ макс. значение ≤ 0,30 дБ		
При произвольном соединении, IEC 61300-3-34	тип. значение ≤ 0,15 дБ макс. значение ≤ 0,35 дБ		тип. значение ≤ 0,25 дБ макс. значение ≤ 0,50 дБ (95%)
<b>Наконечник</b>			
Диаметр отверстия	126 мкм	125 мкм	128 мкм
Форма торца наконечника	сферическая	коническая, плоская	сферическая
<b>Механические и климатические характеристики</b>			
Долговечность	мин. 1.000 циклов сочленений – расчленений (изменение затухания ≤ 0,1 дБ)		
Прочность на растяжение заделки кабеля	100 Н		
Диапазон рабочих температур	-40... +85 °С (возможно ограничение с учетом характеристик кабеля)		

Данные для заказа:	Номер заказа	Наименование		Вес/ЕП		ЕП
	<b>Комплект штекера оптического соединителя SC</b>				<b>68241</b>	
	для SM	PC/UPC	синий	002-	00	
		APC8°/APC9°	зеленый	001-	00	
	для MM		бежевый	003-	00	
<b>Узел ввода кабеля соединителя SC</b>				<b>68241</b>		<b>100 шт.</b>
	для типа кабеля	кабель Ø 3,0мм		100-		
		кабель Ø 2,4мм		101-		
		кабель Ø 2,0мм		102-		
		волокно Ø 0,9мм		103-		
	Втулка защиты от излома	RAL 5015	синий		00	
		RAL 6018	зеленый		01	
		RAL 1013	бежевый		02	
		RAL 3013	красный		03	
		RAL 9005	черный		10	

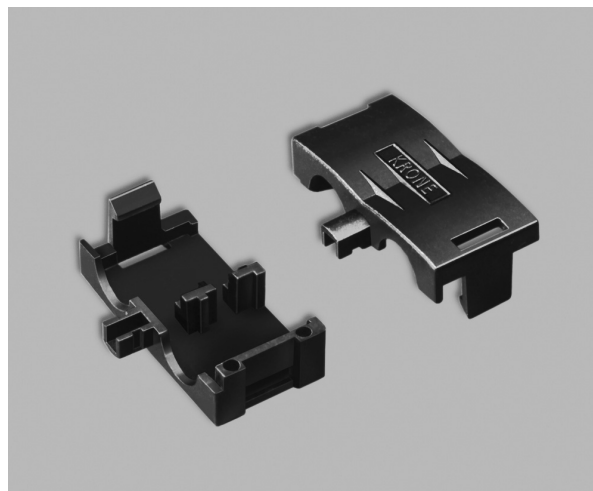
Специальные комплекты:	Номер заказа	Наименование
	6824 2 220-00	Дуплексный зажим SC
	7048 1 050-00	Инструмент для осевой юстировки SC/LC
	6824 3 900-00	Пылезащитный колпачок SC



## Комплекты оптических соединителей FiberPLUS®

## Дуплексный зажим SC

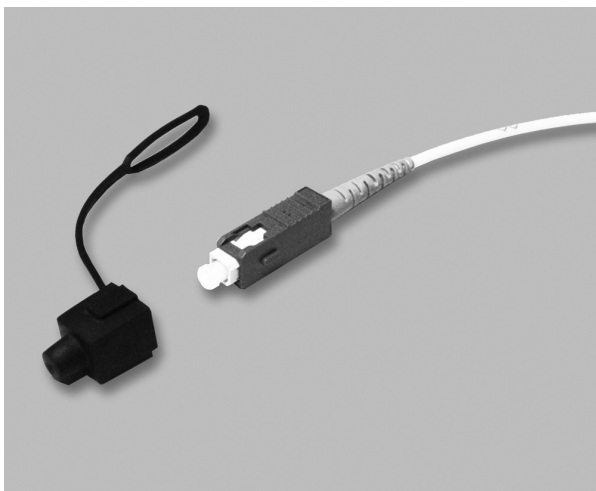
Дуплексный зажим SC позволяет объединить два симплексных штекера соединителя в один сдвоенный (дуплексный) штекер.



Данные для  
заказа:

Номер заказа	Наименование	Вес/ЕП	ЕП
6824 2 220-00	Дуплексный зажим SC.		50 шт.

## Комплекты оптических соединителей FiberPLUS®



### Пылезащитный колпачок SC

Пылезащитный колпачок предназначен для защиты от касания руками и попадания пыли на штекер оптического соединителя SC, не теряется при стыковке оптических соединителей.

Данные для  
заказа:

Номер заказа	Наименование	Вес/ЕП	ЕП
6824 3 900-00	Пылезащитный колпачок штекера оптического соединителя типа SC.		100 шт.

## Комплекты оптических соединителей FiberPLUS®

### Комплект оптических соединителей типа LC

Оптические соединители типа LC являются оптическими соединителями нового поколения и относятся к соединителям так называемого конструктива Small-Form-Factor (SFF), у которого диаметр наконечника соединителя вдвое меньше, чем у втулок типовых оптических соединителей предыдущих систем. При применении оптических соединителей этого типа значительно увеличивается плотность их установки в оптических кроссах. Для монтажа на кабелях штекера оптических соединителей типа LC необходимо иметь комплекты штекеров оптических соединителей и дополнительно заказываемые узлы обжима. Это позволяет обеспечить изготовление большого количества различных вариантов армированных оптических кабелей при низких затратах на складирование.

#### Свойства

- Для армирования одномодовых и многомодовых волокон оптических кабелей в заводских условиях.
- Простота сборки благодаря малому количеству деталей.
- Простая и быстрая полировка и монтаж.
- Не теряющийся пылезащитный колпачок (следует заказывать отдельно, как комплектующее изделие).
- Для изготовления как симплексных, так и дуплексных оптических шнуров типа Patchcord требуется только один тип комплекта штекера оптического соединителя.
- Обеспечивается возможность по окончании монтажа оптического волокна во втулке выполнения с помощью специального инструмента юстировки положения этого наконечника в корпусе штекера оптического соединителя.

#### Состав ЕП

Комплект штекера оптического соединителя:

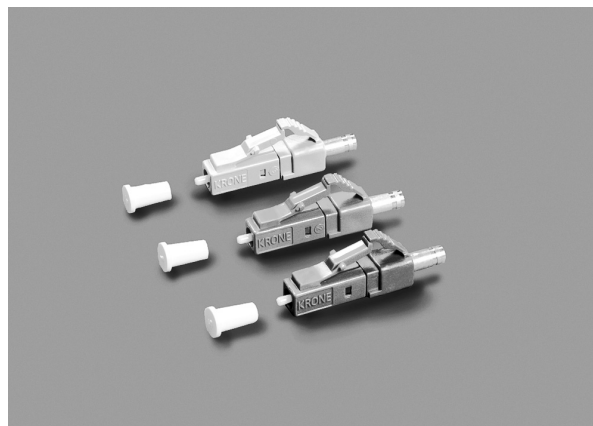
- 100 шт. пластмассовый корпус штекера соединителя, предварительно собранный с наконечником (керамика, Ø 1,25 мм), с фланцем (полибутилентерефталат) и пылезащитный колпачок.

Узел ввода кабеля:

- 100 шт. втулка защиты от излома (для оптического волокна в буферном покрытии или для кабеля).
- 100 шт. обжимных втулок (только для монтажа штекера на кабеле).

#### Указания по заказу

Комплекты штекеров оптического соединителя и узлов ввода кабеля необходимо заказывать по отдельности, в количестве, кратном 100.



Комплект штекера оптического соединителя типа LC для кабеля.

## Комплекты оптических соединителей FiberPLUS®

	LC/UPC	LC/APC	LC/MM
<b>Стандарт: исполнение штекера оптического соединителя</b>			
Цвет	синий	зеленый	бежевый
IEC 61754-20	•	•	•
<b>Стандарты: оптические, механические и климатические характеристики</b>			
IEC 61753-2-1	•	•	
IEC 61753-1-1			•
prEN 50377-7-1			•
prEN 50377-7-3		•	
prEN 50377-7-2/4	•		
Bellcore/Telcordia GR-326-	•	•	
<b>Затухание</b>			
При соединении с эталонным штекером	тип. значение ≤ 0,12 дБ		
IEC 61300-3-4	макс. значение ≤ 0,30 дБ		
При произвольном соединении,	тип. значение ≤ 0,15 дБ		тип. значение ≤ 0,25 дБ
IEC 61300-3-34	макс. значение ≤ 0,35 дБ		макс. значение ≤ 0,50 дБ (95%)
<b>Наконечник</b>			
Диаметр отверстия	126 мкм	126 мкм	127 мкм
Форма торца наконечника	коническая, плоская	коническая, плоская	коническая, плоская
<b>Механические и климатические характеристики</b>			
Долговечность	мин. 1.000 циклов сочленений – расчленений (изменение затухания ≤ 0,1 дБ)		
Прочность заделки кабеля на растяжение	100 Н		
Диапазон рабочих температур	-40... +85 °С (возможно ограничение с учетом характеристик кабеля)		

Данные для заказа:	Номер заказа	Наименование			Вес/ЕП		ЕП
		<b>Комплект штекера оптического соединителя LC</b>			<b>7048 1</b>		<b>100 шт.</b>
для кабеля Ø 1,6...3,0 мм	SM	PC/UPC	синий		011-	00	
		APC8°/APC9°	зеленый		014-	00	
		MM	бежевый		017-	00	
	для волокна Ø 0,9 мм	SM	PC/UPC	синий		013-	00
			APC8°/APC9°	зеленый		016-	00
		MM	бежевый		018-	00	
<b>Узел ввода кабеля LC</b>				<b>7048 1</b>		<b>100 шт.</b>	
для кабеля типа		кабель Ø 3,0 мм			100-		
		кабель Ø 2,4 мм			101-		
		кабель Ø 2,0 мм			102-		
		волокно Ø 0,9 мм			103-		
Цвет защиты от перегиба		RAL 5015	синий			00	
		RAL 6018	зеленый			01	
		RAL 1013	бежевый			02	
		RAL 3013	красный			03	
		RAL 9005	черный			10	

Специальные комплекты:	Номер заказа	Наименование
	7048 2 050-00	Дуплексный зажим LC
	7048 1 050-00	Инструмент для осевой юстировки SC/LC
	7048 1 051-00	Клещи для обжима втулки фиксации кабеля штекера LC
	7048 1 065-00	Шнур для юстировки втулки в штекере соединителя LC
	7048 1 052-00	Эталонный шнур LC/UPC

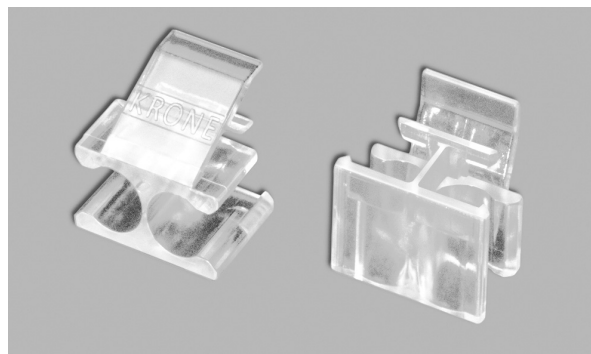
## Комплекты оптических соединителей FiberPLUS®

### Дуплексный зажим LC

Дуплексный зажим LC позволяет объединить два симплексных штекера соединителя в один сдвоенный (дуплексный) штекер. Возможно без каких-либо проблем изменение местоположение штекеров соединителей в зажиме. Зажим можно применять как на дуплексных, так и на симплексных кабелях.

#### Указания по заказу

Поставка осуществляется только совместно с комплектами вилок оптических соединителей.



Данные для заказа:

Номер заказа	Наименование	Вес/ЕП	ЕП
7048 2 050-00	Дуплексный зажим LC		50 шт.

### Комплект оптических соединителей типа MT-RJ

Оптические соединители типа MT-RJ предназначены для выполнения соединителей в дуплексных системах в конструкции, аналогичной конструкции медножильного соединителя RJ-45. Они принадлежат к конструктиву так называемых соединителей Small-Form-Factor (SFF), применение которых обеспечивает высокую плотность установки оптических соединителей в оптических кроссах.

#### Характеристики

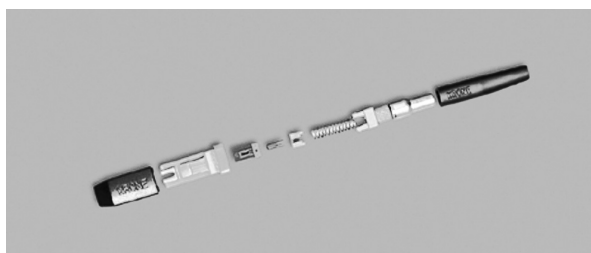
- Для изготовления в заводских условиях дуплексных оптических шнуров, армированных оптическими соединителями.
- Для одномодовых (SM) и многомодовых (MM) оптических волокон.
- Комплект штекера оптического соединителя пригоден для монтажа на оптических волокнах с буферным покрытием ( $\varnothing 0,65$  мм) и кабелей ( $\varnothing 1,6$  мм...3,0 мм).
- Для использования во внутриобъектовых сетях и применений Fiber-to-the-Desk (волокно пользователю).
- Идеально подходит для комбинированных решений.

#### Состав ЕП

- 1000 шт. корпус соединителя из поликарбоната, цвет: серый (RAL 7031)
- 1000 шт. наконечник штекера оптического соединителя из полимера
- 1000 шт. пружина
- 1000 шт. держатель пружины
- 1000 шт. обжимная втулка из луженой меди (применяется только при монтаже с кабелями)
- 1000 шт. втулка защиты от излома из эластомера, черная, для кабелей  $\varnothing 1,6$ ...3,0 мм
- 1000 шт. пылезащитный колпачок

#### Указания по заказу

Для монтажа оптических штекеров в исполнении «папа» требуются направляющие штифты, которые следует заказывать отдельно. Для монтажа оптических штекеров на волокнах с буферным покрытием рекомендуется применение отдельно заказываемых втулок защиты от излома для волокон в буферном покрытии. Все комплектующие изделия следует заказывать в количестве, кратном 1000.



1. Оптическое волокно в буферном покрытии.
2. Кабель.

## Комплекты оптических соединителей FiberPLUS®

	MT-RJ/SM	MT-RJ/MM
<b>Стандарт: исполнение штекера оптического соединителя</b>		
IEC 61754-18	•	•
<b>Стандарт: оптические, механические и климатические характеристики</b>		
prEN 50377-9-1		•
prEN 50377-9-2	•	
TIA/EIA 568-A и 568-B.3	•	•
EN 50173	•	•
ISO/IEC 11801	•	•
IEEE 802.5	•	•
<b>Затухание</b>		
При произвольном соединении, IEC 61300-3-34	≤ 0,70 дБ макс. ≤ 0,35 дБ	≤ 0,40 дБ макс. ≤ 0,50 дБ (95%)
<b>Механическая и климатическая стабильность</b>		
Долговечность	мин. 500 циклов сочленений-расчленений (изменение затухания ≤ 0,1 дБ)	
Прочность заделки кабеля на растяжение	50 Н	
Диапазон рабочих температур	- 40...+75 °С (возможно ограничение с учетом характеристик кабеля)	

Данные для заказа:	Номер заказа	Наименование	Вес/ЕП	ЕП
	<b>Комплекты</b>			
	7023 1 043-00	Комплект штекера оптического соединителя MT-RJ (MM) Исполнение «мама» (без штифтов)	0,002 кг	1 шт.
	7023 1 047-00	Комплект штекера оптического соединителя MT-RJ (SM) Исполнение «мама» (без штифтов)	0,002 кг	1 шт.
<b>Направляющие штифты</b>				
	7023 1 048-00	Направляющие штифты для штекеров оптических соединителей MT-RJ (MM) для исполнения «папа»		1 шт.
	7023 1 049-00	Направляющие штифты для штекеров оптических соединителей MT-RJ (SM) для исполнения «папа»		1 шт.

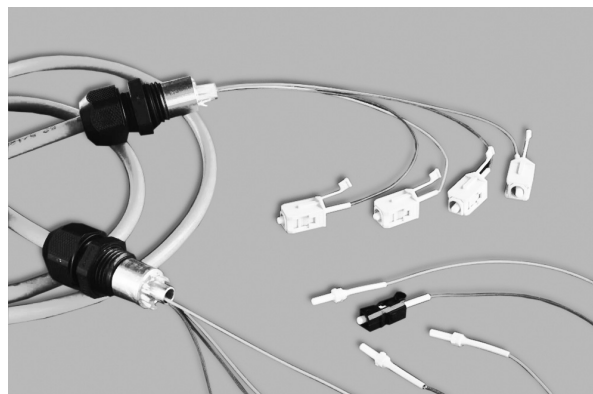
Комплекту-ющие:	Номер заказа	Наименование	Вес/ЕП	ЕП
	7057 1 400-01	Клецы для обжима втулки фиксации кабеля штекера MT-RJ	0,300 кг	1 шт.
	7023 3 004-00	Защита от излома MT-RJ для оптического волокна с буферным покрытием		1 шт.

## Кабели типа PTF и принадлежности FiberPLUS®

### Армированные кабели типа PTF

Армированный кабель типа PTF полностью укомплектован втулками FibreClip и имеет конструктивное исполнение, обеспечивающее защиту каждого отдельного оптического волокна. Второй конец защищен трубкой-оболочкой. Для концевой заделки кабеля следует применять пластмассовую панель коммутации (см. гл. 8.5) и комплект соединителей Fibre Clip.

- Трубка-оболочка может вращаться на 360°.
- Перегрузка кабеля исключена за счет определенного значения стягивания в оптических волокнах трубки-оболочки.
- Кабель типа PTF для оптических волокон с диаметром сердцевины 50 мкм и 62,5 мкм.
- Оба конца оснащены сальниками типа PG (18 мм).
- Все кабели выполнены из материала, не содержащего галогенов.



	4 волокна	8 волокон	12 волокон
Наружный диаметр [мм]	5,2	6,0	7,0
Масса [кг/км]	16	29	46
Максимально кратковременно допустимая растягивающая нагрузка [Н]	1000	1400	1800
Длительно допустимая растягивающая нагрузка [Н]	300	440	600
Минимальный радиус изгиба при эксплуатации [мм]	78	93	105
Минимальный радиус изгиба при монтаже [мм]	52	62	70

Данные для заказа:	Наименование	Номер заказа						
		7023	X	X	X	X	0	0
Кабель типа PTF	Количество оптических волокон		5					
			6					
			7					
Соединение	FibreClip (62,5 мкм)			6				
	FibreClip (50,0 мкм)			7				
Длина кабеля	5 м				0	1		
(Значение длины и коды для заказа см. в таблице выше)	:				:	:		
	1.000 м				8	5		
							0	0

\*) Значение длины и коды для заказа см. в таблице, приведенной выше

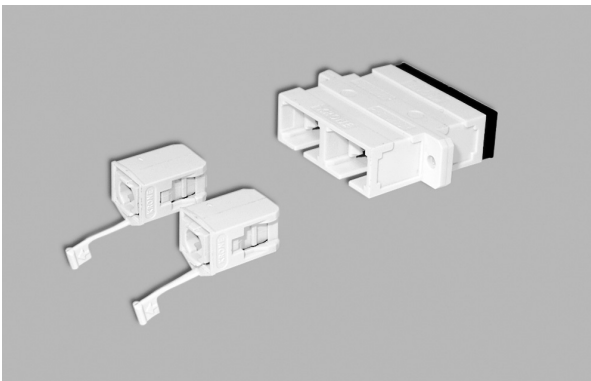
Пример заказа:	Номер заказа	Наименование	Вес/ЕП	ЕП
	7023 5 601-00	Кабель типа PTF, 4 оптических волокна, Fibre Clip (62,5 мкм), длина 5 м.		1 шт.

## Кабели типа PTF и принадлежности FiberPLUS®

Длины кабеля в метрах:

Вспомогательные  
данные  
для заказа:

код	длина	код	длина	код	длина	код	длина	код	длина
01	5	21	110	41	310	61	520	81	920
02	10	22	120	42	320	62	540	82	940
03	15	23	130	43	330	63	560	83	960
04	20	24	140	44	340	64	580	84	980
05	25	25	150	45	350	65	600	85	1000
06	30	26	160	46	360	66	620		
07	35	27	170	47	370	67	640		
08	40	28	180	48	380	68	660		
09	45	29	190	49	390	69	680		
10	50	30	200	50	400	70	700		
11	55	31	210	51	410	71	720		
12	60	32	220	52	420	72	740		
13	65	33	230	53	430	73	760		
14	70	34	240	54	440	74	780		
15	75	35	250	55	450	75	800		
16	80	36	260	56	460	76	820		
17	85	37	270	57	470	77	840		
18	90	38	280	58	480	78	860		
19	95	39	290	59	490	79	880		
20	100	40	300	60	500	80	900		



Комплект адаптера FibreClip Duplex SC/ Duplex SC

### Комплект адаптера FibreClip

С помощью каждого комплекта адаптера FibreClip можно подключить любые два волокна кабеля типа PTF к панели коммутации, состоящей из отдельных или адаптеров ST или дуплексных адаптеров SC.

**Материал:**

- Комплект адаптера: поликарбонат, цвет серый.
- Адаптер: металл (ST), поликарбонат, цвет бежевый (Duplex SC)

**Состав ЕП**

- 2 адаптера многомодовых оптических волокон
- 4 комплекта адаптера FibreClip
- Крепеж

Данные для  
заказа:

Номер заказа	Наименование	Вес/ЕП	ЕП
7033 1 025-00	Комплект адаптеров FibreClip Duplex-SC/2 x ST	0,010 кг	1 шт.
7033 1 035-00	Комплект адаптеров FibreClip Duplex-SC/ Duplex-SC	0,010 кг	1 шт.



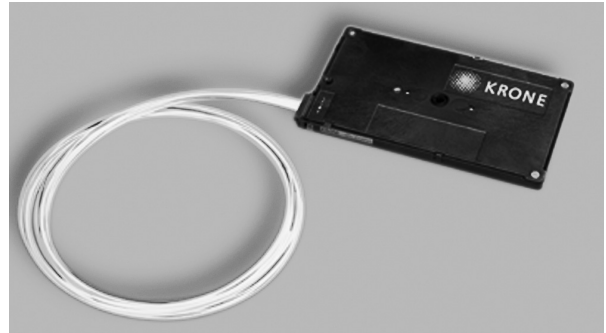
## Оптические компоненты FiberPLUS®

### Модуль оптического разветвителя, типоразмер 10

Модуль оптического разветвителя с волокном в буферном покрытии ( $\varnothing$  0,9 мм) или с кабелем ( $\varnothing$  3 мм), поставляется со всеми типовыми оптическими соединителями

- Корпус может устанавливаться в оптическом кроссе.
- Стандартно симметричное распределение мощности.
- Конструкция в соответствии со стандартом TL 6060-3006 Deutsche Telecom AG.
- Испытания в соответствии с EN 181 000 и Bellcore GR-1209-CORE

Габаритные размеры (Д x Ш x В), мм: 155 x 92 x 9,5



Данные для заказа:	Номер заказа	Наименование	Вес/ЕП	ЕП
	7047 3 108-00	Модуль оптического разветвителя, типоразмер 10. На длины волн 1310 и 1550 $\pm$ 40 нм, конфигурация 1 x 8, с волокнами, без оптического соединителя		1 шт.

Пример за-каза:	Номер заказа	Наименование	ЕП
	7047 3 108-00	Модуль оптического разветвителя, типоразмер 10. На длины волн 1310 и 1550 $\pm$ 40 нм, конфигурация 1 x 8, с волокнами	1 шт.

## Оптические компоненты FiberPLUS®

Вспомогательная таблица для заказа:	<b>Модуль оптического разветвителя, типоразмер 10</b>			<b>7047</b>																		
	Диапазон рабочих длин волн и тип кабеля	1310 ± 40 нм	с оптическим волокном в буферном )	1																		
			покрытии (Ø 0,9 мм																			
			с кабелем (Ø 3 мм)	4																		
		1550 ± 40 нм	с оптическим волокном в буферном	2																		
			покрытии (Ø 0,9 мм)																			
			с кабелем (Ø 3 мм)	5																		
	1310 ± 40 нм и	с оптическим волокном в буферном	3																			
		покрытии (Ø 0,9 мм)																				
	Конфигурация	1550 ± 40 нм	с кабелем (Ø 3 мм)	6																		
		1 x 2						1	0	2												
		2 x 2						2	0	2												
		...																				
		1 x 8						1	0	8												
		1 x 16						1	1	6												
	Тип соединителя и вид шлифовки	без соединителя																				
		SC/UPC																1	5			
		SC/APC8°																1	3			
		SC/APC9°																1	4			
		FC/UPC																2	5			
FC/APC8°																2	3					
E2000/UPC																4	5					
E2000/APC8°																4	3					

Оптические характеристики			1x2	1x4	1x6	1x8	1x12	1x16	
			2x2	2x4	2x6	2x8	2x12	2x16	
Вносимые потери	Модуль оптического разветвителя на длину волны 1310±40нм или 1550±40нм	Мин	2,8 дБ	5,5дБ	7,1дБ	8,3 дБ	9,9 дБ	11,0 дБ	
		Макс	3,7 дБ	7,2 дБ	9,2 дБ	10,6 дБ	12,6 дБ	14,0 дБ	
	Модуль оптического разветвителя на длину волны 1310±40нм и 1550±40нм	Мин	2,6 дБ	5,2 дБ	6,6 дБ	7,8 дБ	9,2 дБ	10,4 дБ	
		Макс	3,9 дБ	7,5 дБ	9,8 дБ	11,2 дБ	13,4 дБ	14,8 дБ	
Температурная стабильность (-25 °С...+70°С)			±0,3 дБ	±0,4 дБ	± 0,4 дБ	± 0,5 дБ	± 0,6 дБ	± 0,7 дБ	
Поляризационная стабильность			≤ 0,3 дБ						
Потери на обратное отражение и направленность (без соединителя)			> 55 дБ						
Габаритные размеры	Длина		155 мм						
	Ширина		92 мм						
	Высота	волокно	9,5 мм				17 мм		
		кабель	9,5 мм				17 мм		

## Оптические компоненты FiberPLUS®

### Модуль оптического разветвителя, типоразмер 30

Модуль оптического разветвителя с установленными на лицевой панели адаптерами оптических соединителей типа SC или E2000 для подключения оптических шнуров, армированных оптическими соединителями (типа Patchcord). Оптические характеристики приведены в данных для модуля оптического разветвителя типоразмера 10.

- Корпус предназначен для вертикальной установки в оптический кросс 19" конструктива (например, номер заказа 6833 2 300-0).
- Стандартно симметричное распределение мощности.
- Испытания в соответствии с EN 181 000 и Bellcore GR-1209-CORE

Габаритные размеры (В x Ш x Г) в мм: 3U x 8TE x 240.

Рабочий диапазон температур: -25 °C ... +70 °C

Конфигурация: от 1 x 2 до 2 x 8

Оптическое волокно: SMF-28 (9/125/250 мкм)



Данные для заказа:	Номер заказа	Наименование	Вес/ЕП	ЕП
	7047 9 102-13	Модуль оптического разветвителя, типоразмер 30. На длину волны 1310 и 1550±40 нм, конфигурация 1 x 2, с оптическими соединителями типа SC/APC8°		1 шт.

Пример заказа:	Номер заказа	Наименование	ЕП
	7047 9 108-13	Модуль оптического разветвителя, типоразмер 30. На длину волны 1310 и 1550±40 нм, конфигурация 1 x 8, с оптическими соединителями типа SC/APC8°	1 шт.

Вспомогательная таблица для заказа:	Модуль оптического разветвителя, типоразмер 30.		7047						
	Диапазон рабочих длин волн	1310 ± 40нм		7					
	1550 ± 40нм		8						
	1310 ± 40 и 1550 ± 40 нм		9						
Конфигурация	1 x 2		1	2					
	2 x 2		2	2					
	...			...					
	2x8		2	8					
Тип соединителя и вид шлифовки	SC/UPC						1	5	
	SC/APC8°						1	3	
	SC/APC9°						1	4	
	E2000/UPC						4	5	
	E2000/APC8°						4	3	

## Оптические компоненты FiberPLUS®



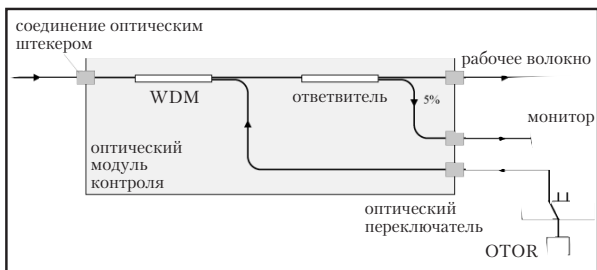
### Оптический модуль контроля

Оптический модуль контроля является частью системы контроля оптических линий передачи. Он обеспечивает постоянный контроль оптического сигнала в активном волокне и одновременно ввод сигнала оптического рефлектометра для локализации повреждений. В результате воздействия, приводящие к повышению затухания сигналов в оптической линии передачи, могут быстро опознаваться и локализоваться. Такие системы контроля применяются, если особое значение имеют высокая надежность линий передачи и надежность работы оптической сети.

#### Характеристики

Габаритные размеры (Ш x В x Г): 8 TE x 3U x 182 мм.

- Малые вносимые потери и высокое значение затухания обратного отражения модуля позволяют обеспечивать постоянный контроль активных оптических волокон.
- Благодаря своевременному обнаружению и локализации повреждений значительно повышается надежность сетей, можно избежать выхода из строя сетей, значительно сокращаются затраты на ремонт.
- Сокращаются расходы на техническое обслуживание сети и на ее эксплуатационные расходы.
- Возможно применение в 19" конструктивах этажей для субблоков типоразмера 8TE (например, номер заказа 6833 2 300-00).



Техническая спецификация:	Оптические модули контроля
Вносимые потери для рабочего сигнала <sup>1</sup> / контрольного сигнала	<1,1 дБ / < 15 дБ
Затухание обратного отражения	>55 дБ
Длина волны для рабочего сигнала /сигнала оптического рефлектометра	1310/1550 нм или 1550/1625 нм
Температурный диапазон	-20 °С ...+70 °С
Поляризационная/температурная стабильность	< 0,1 дБ / < 0,2 дБ
Тип оптического волокна	9/125 мкм (SMF-28)
<sup>1</sup> – без оптического соединителя	

Данные для заказа:	Номер заказа	Наименование	Вес/ЕП	ЕП
	<b>На рабочую длину волны 1310/1550±20 нм</b>			
	6833 2 252-00	Оптический модуль контроля на длину волны 1310/1550±20 нм с 4 адаптерами оптических соединителей SC/APC8°	0,400 кг	1 шт.
	6833 2 252-10	Оптический модуль контроля на длину волны 1310/1550±20 нм с 4 адаптерами оптических соединителей E2000/APC	0,400 кг	1 шт.
<b>На рабочую длину волны 1550/1625±5нм</b>				
	6833 2 252-01	Оптический модуль контроля на длину волны 1550/1625±5 нм с 4 адаптерами оптических соединителей SC/APC8°	0,400 кг	1 шт.
	6833 2 252-03	Оптический модуль контроля на длину волны 1550/1625±5 нм с 4 адаптерами оптических соединителей SC/UPC	0,400 кг	1 шт.
	6833 2 252-20	Оптический модуль контроля на длину волны 1550/1625±5 нм с 4 адаптерами оптических соединителей E2000/APC	0,400 кг	1 шт.
	6833 2 252-40	Оптический модуль контроля на длину волны 1550/1625±5 нм с 4 адаптерами оптических соединителей FC/UPC	0,400 кг	1 шт.

## Оптические компоненты FiberPLUS®

### Модуль мультиплексора WDM, типоразмер 10

Модуль мультиплексора WDM с волокном в буферном покрытии (Ø 0,9 мм) или кабелем (Ø 3 мм), поставляется со всеми типовыми оптическими соединителями.

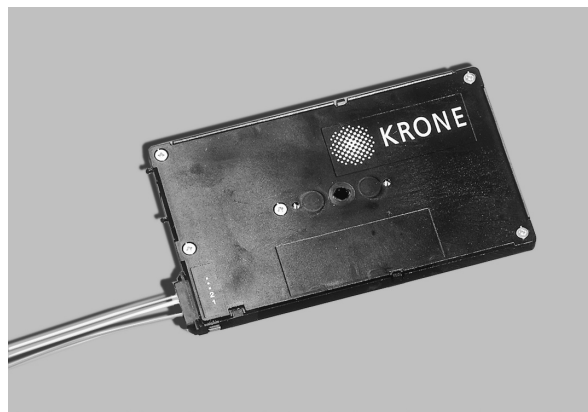
- Мультиплексирование и демultipлексирование длин волн 1310/1550 нм, 1310/1625 нм или 1550/1625 нм.
- Высокая степень изоляции, т.е. малые переходные помехи.
- Малые вносимые потери, т.е. малые потери в оптической сети. Высокое затухание обратного отражения, т.е. малое воздействие на излучатель отраженного сигнала.
- Корпус для установки в оптические кроссы.
- Конструкция в соответствии со стандартом TL 6060-3006 Deutsche Telekom AG.
- Испытания по стандартам EN 181 000 и Bellcore GR-1209-CORE.

Габаритные размеры (Д x Ш x В) в мм: 155 x 92 x 9,5

Диапазон температур: -25 °С... +70 °С.

Конфигурация: 1 x 2.

Оптическое волокно: SMF-28(9/125/250 мкм), в виде оптического волокна с буферным покрытием Ø 0,9 мм-волокно или кабеля Ø 3 мм, с оптическими соединителями - мин. длиной 2 м, без оптических соединителей - мин. длиной 5 м.



Оптические характеристики	1310/1550±20 нм или 1310/1625±20 нм			1550/1625±5 нм		
	1310/1550±20 нм	1310/1625±20 нм	1550/1625±5 нм	1550/1625±5 нм	1550/1625±5 нм	1550/1625±5 нм
Минимальная изоляция	16 дБ	32 дБ	48 дБ	10 дБ	20 дБ	30 дБ
Макс. уровень вносимых потерь <sup>1)</sup>	0,7 дБ	1,4 дБ	2,1 дБ	0,9 дБ	1,8 дБ	2,7 дБ
Температурная стабильность	0,05	0,05	0,05	0,05	0,05	0,05
Затухание обратного отражения, направленность <sup>1)</sup>	>55 дБ	>55 дБ	>55 дБ	>55 дБ	>55 дБ	>55 дБ

<sup>1)</sup> – без оптического соединителя

Данные для заказа:	Номер заказа	Наименование	Вес/ЕП	ЕП
	7046 4 816-00	Модуль мультиплексора WDM, типоразмер 10. На длину волны 1310/1550±20 нм, изоляция 16 дБ, с оптическим волокном в буферном покрытии, без соединителей		1 шт.
Пример заказа:	Номер заказа	Наименование	ЕП	
	7046 4 816-00	Модуль мультиплексора WDM, типоразмер 10. На длину волны 1310/1550±20 нм, изоляция 16 дБ, с оптическим волокном в буферном покрытии.	1 шт.	

## Оптические компоненты FiberPLUS®

 Данные для  
заказа:

Модуль мультиплексора WDM, типоразмер 10.		7046					
	с оптическим волокном в буферном покрытии (Ø 0,9 мм)			8			
	с кабелем (Ø 3 мм)			9			
Длина волны и изоляция	1310/1550 ±20 нм	16 дБ	4	1	6		
		32 дБ	4	3	2		
		48 дБ	4	4	8		
	1550/1625 ± 5 нм	10 дБ	6	1			
		20 дБ	6	2			
		30 дБ	6	3			
	1310/1625 ± 20 нм	16 дБ	8	1	6		
		32 дБ	8	3	2		
		48 дБ	8	4	8		
Тип оптического соединителя	без оптического соединителя						
	SC/UPC					1	5
и вид шлифовки	SC/APC9°					1	3
	SC/APC9°					1	4
	FC/UPC					2	5
	FC/APC8°					2	3
	E2000/UPC					4	5
	E2000/APC8°					4	3

## Принадлежности FiberPLUS®

### Инструмент для осевой юстировки наконечников в штекерах оптических соединителей типа SC/LC

Инструмент предназначен для дополнительной осевой юстировки наконечников в штекерах оптических соединителей типа SC или LC при армировании одноволоковых оптических волокон.

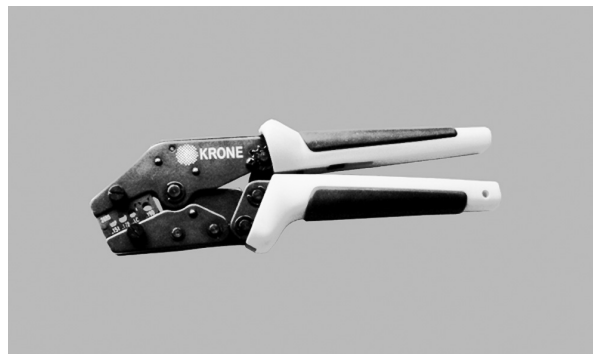


Данные для заказа:

Номер заказа	Наименование	Вес/ЕП	ЕП
7048 1 050-00	Инструмент для осевой юстировки наконечников оптических соединителей SC/LC.	0,002 кг	1 шт.

### Клещи для обжатия соединителей LC

Для обжатия втулок крепления кабелей при сборке комплектов оптических соединителей LC (исполнение заделки кабеля)



Данные для заказа:

Номер заказа	Наименование	Вес/ЕП	ЕП
7048 1 051-00	Клещи для обжатия - LC	0,300 кг	1 шт.

## Принадлежности FiberPLUS®

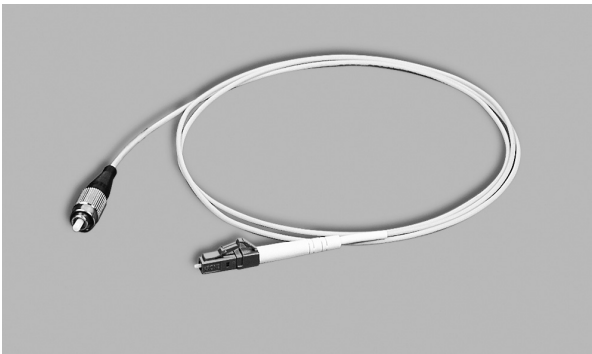

**Оптический эталонный шнур, армированный оптическим соединителем LC**

Оптический эталонный шнур, армированный оптическим соединителем LC, предназначен для измерения вносимых потерь и затухания обратного отражения оптических соединителей типа LC со шлифовкой APC или UPC. На приборной стороне оптический шнур армирован штекером оптического соединителя FC/APC.

Длина: 2,0 м.

Данные для заказа:

Номер заказа	Наименование	Вес/ЕП	ЕП
7048 1 052-00	Эталонный шнур LC/UPC.	0,150 кг	1 шт.
7048 1 060-00	Эталонный шнур LC/APC.	0,150 кг	1 шт.


**Оптический шнур для осевой юстировки оптического соединителя LC**

Оптический шнур, армированный вилкой оптического соединителя LC, предназначен для применения при осевой юстировке наконечника измеряемого оптического соединителя типа LC. На приборной стороне оптический шнур армирован штекером оптического соединителя FC/APC.

Длина: 2,0 м.

Данные для заказа:

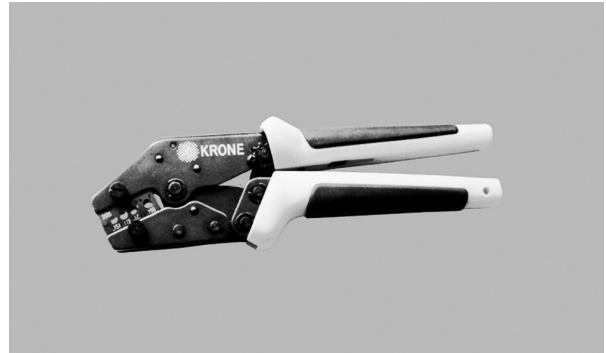
Номер заказа	Наименование	Вес/ЕП	ЕП
7048 1 065-00	Оптический шнур для осевой юстировки оптического соединителя LC	0,150 кг	1 шт.



## Принадлежности FiberPLUS®

**Клещи для обжатия  
соединителей MT-RJ**

Для обжатия втулок крепления кабелей при сборке комплектов оптических соединителей MT-RJ (исполнение заделки кабеля).



Данные для  
заказа:

Номер заказа	Наименование	Вес/ЕП	ЕП
7057 1 400-01	Клещи для обжатия - MT-RJ	0,300 кг	1 шт.

## Принадлежности FiberPLUS®

---

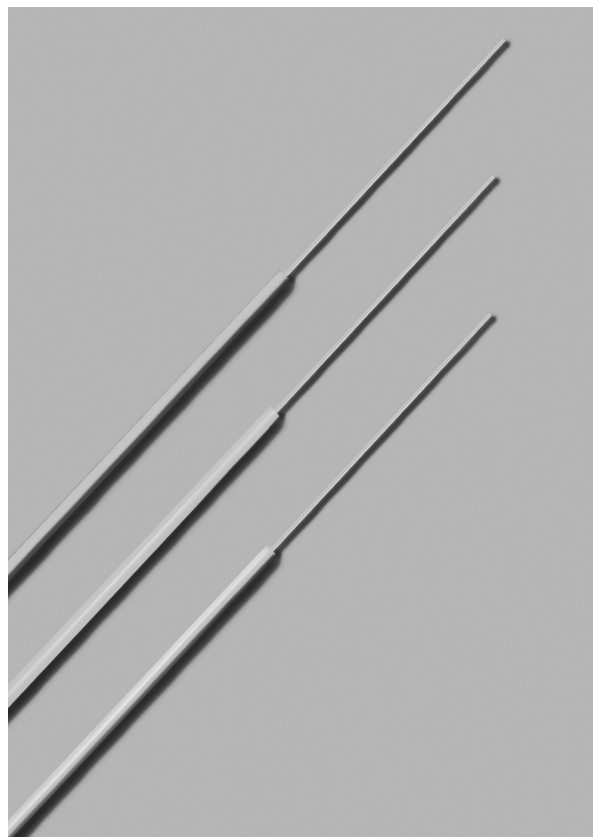
## Оптические волокна и кабели FiberPLUS®

### Оптические волокна с буферным покрытием и оптические волокна с дополнительным покрытием в виде трубки

Оптические волокна с буферным покрытием и оптические волокна с дополнительным покрытием в виде трубки используются преимущественно для изготовления оптических шнуров типа Patchcord. Они отличаются высоким значением раздавливающей нагрузки и очень хорошей температурной стабильностью. Оптические волокна с дополнительным покрытием в виде трубки благодаря их конструкции обеспечивают большую длину снятия покрытия (У 30 см) по сравнению с обычным оптическим волокном. По этой причине они особенно удобны для выполнения сварных соединений. Пространство между волокном и внутренней стенкой трубки дополнительного покрытия либо остается сухим, либо наполняется гелем. Оптические волокна с дополнительным покрытием предусмотрены с различными типами оптических волокон. Для одномодовых применений применяются стандартные оптические волокна E9/125 (оптические волокна SMF28), которые предназначены для работы на длинах волн 1310 и 1550 нм. Для многомодовых применений для работы со светоизлучающими диодами применяются стандартные оптические волокна типа G50/125 и G62,5/125. Для работы с лазерными излучателями применяются также оптимизированные многомодовые волокна (OM3), для использования в локальных сетях Ethernet с гигабитной скоростью передачи. Более подробную информацию по этим миниатюрным оптическим кабелям и оптическим волокнам с дополнительным покрытием мы с удовольствием представим Вам по запросу.

#### Характеристики

- Удобство разделки покрытия.
- Большой диапазон рабочих температур.
- Пригодность для изготовления оптических шнуров типа Pigtail и Patchcord со всеми типовыми оптическими соединителями.
- Высокая стойкость к раздавливанию.
- Отсутствие галогенов, высокая стойкость к воздействию пламени.
- Разработано с учетом требований ITU G.651/G.652; IEC 793; DIN VDE 0888, часть 3.



## Оптические волокна и кабели FiberPLUS®

Данные для заказа:

	Оптическое волокно с буферным покрытием *	Оптическое волокно с дополнительным покрытием в виде трубки*
<b>Диаметр оптического волокна</b>		
	0,65 мм ± 50 мкм	
	0,90 мм ± 50 мкм	
<b>Тип волокна / цвет</b>		
	E9/125 желтый	
	G50/125 оранжевый	
	G62.5/125 синий	
<b>Длина снятия наружного покрытия (на изделии)</b>		
	около 5...35 мм	30 см...1 м
<b>Вес</b>		
кг/км	около 0,8	
<b>Минимальный радиус изгиба</b>		
При прокладке (мм)	50	
При эксплуатации (мм)	30	
<b>Максимальная растягивающая нагрузка</b>		
При прокладке (Н)	20	
При эксплуатации (Н)	10	
<b>Диапазон рабочих температур</b>		
При прокладке	-5 °C ... 50 °C	-5 °C...+ 50 °C
При эксплуатации	-25 °C...+ 70 °C	-5 °C...+ 50 °C
Транспортировка и хранение	-40 °C...+ 70 °C	-25 °C...+ 50 °C
*) Соответствует стандартной продукции, другие технические данные по запросу		

Данные для заказа:

Номер заказа	Наименование	Вес/ЕП	ЕП
7059 1 001-05	Оптическое волокно с дополнительным покрытием в виде трубки сухое, Ø 0,9 мм, KOS J-NH 1E/125-09YL, одномодовое, желтый цвет покрытия	0,800 кг	1 км
7059 1 001-43	Оптическое волокно с дополнительным покрытием в виде трубки сухое, Ø 0,9 мм, KOS J-NH 1 G62/125S-09BL, многомодовое стандартное, синий цвет покрытия	0,800 кг	1 км
7059 1 001-40	Оптическое волокно с буферным покрытием, Ø 0,9 мм, KOS J-VH 1E9/125-09YL, одномодовое, желтый цвет покрытия	0,800 кг	1 км
7059 1 001-41	Оптическое волокно с буферным покрытием, Ø 0,9 мм, KOS J-VH 1G50/125S-09OR, многомодовое стандартное, оранжевый цвет покрытия	0,800 кг	1 км
7059 1 001-42	Оптическое волокно с буферным покрытием, Ø 0,9 мм, KOS J-VH 1G62/125S-09BL, многомодовое стандартное, синий цвет покрытия	0,800 кг	1 км

## Оптические волокна и кабели FiberPLUS®

### Кабель для внутренней прокладки

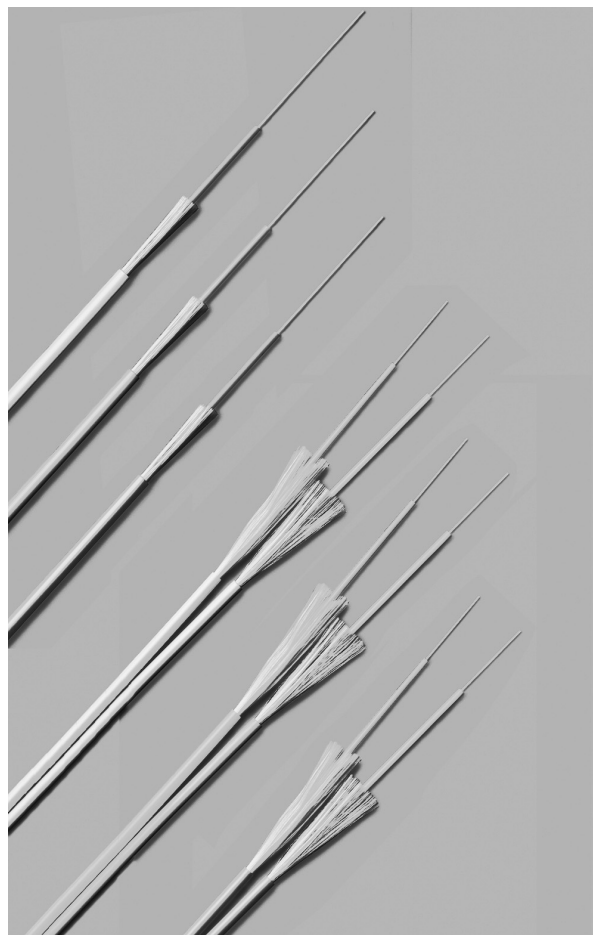
Симплексные и дуплексные внутренние кабели (Zipcord и Mini-Zip), специально предназначены для изготовления оптических шнуров типов Pigtail и Patchcord. Дуплексные кабели (кабели типа Zip, Zipcords) состоят из двух одиночных оптических кабелей, которые соединены друг с другом (в виде цифры 8), у них нет общей наружной оболочки.

Для разгрузки от тяговых усилий в кабеле предусмотрено арамидное волокно. Кабели выпускаются различных диаметров и содержат оптические волокна с буферным покрытием или с дополнительным покрытием в виде трубки. Кабели обладают высокой механической стабильностью, оболочка их выполнена из материала, не содержащего галогенов (LSOH), стойкого к воздействию пламени.

Цветовая маркировка покрытий оптических волокон и оболочек кабелей соответствует международным стандартам, однако может быть выполнена, как и надписи на оболочке, по специальному заказу клиента.

#### Характеристики

- Удобство монтажа.
- Высокая механическая стабильность.
- Цветовая маркировка и надписи на оболочке могут быть выполнены в соответствии с запросами клиента



#### Данные для заказа:

	Дуплексный кабель (Zipcord/mini-Zip) с:			Симплексный кабель* с:	
	Оптическим волокном с буферным покрытием	Оптическим волокном с дополнительным покрытием в виде трубки		Оптическим волокном с буферным покрытием	Оптическим волокном с дополнительным покрытием в виде трубки
Диаметр кабеля/диаметр волокна с покрытием	1,6 мм / 0,65 мм		Диаметр кабеля/диаметр волокна с покрытием	1,6 мм / 0,65 мм	
	1,8 мм / 0,90 мм			2,8 мм ** / 0,90 мм	
	1,8 мм / 0,90 мм			2,4 мм * / 0,90 мм	
	3,0 мм ** / 0,90 мм			2,8 мм / 0,90 мм	
				3,0 мм / 0,90 мм	
Тип волокна / цвета волокон (2 шт.) / цвет кабеля	E9/125 синий - оранжевый, желтый		Тип волокна / цвет волокна / цвет кабеля	E9/125 синий / желтый	
	G50/125 синий - оранжевый, оранжевый			G50/125 оранжевый / оранжевый	
	G62,5/125 синий - оранжевый, серый			G62,5/125 синий / синий	
Количество волокон	2		Количество волокон	1	
Вес (кг/км)	16,0		Вес (кг/км)	8,0	

## Оптические волокна и кабели FiberPLUS®

Данные для заказа:	Номер заказа	Наименование	Вес/ЕП	ЕП
	7059 1 001-09	Внутренний кабель дуплексный, Ø 1,6 мм, KOS J-VH 2, E9/125-16YL, одномодовый, цвет желтый, оптическое волокно с буферным покрытием	16,000 кг	1 км
	7059 1 001-11	Внутренний кабель Zircord, Ø 1,6 мм, KOS J-NH 2E9/125-16YL, одномодовый, цвет желтый, оптическое волокно с дополнительным покрытием в виде трубки	16,000 кг	1 км
	7059 1 001-45	Внутренний кабель дуплексный, Ø 1,8 мм, KOS J-VH 2G50/125S-18OR, многомодовый стандартный, оранжевый, оптическое волокно с буферным покрытием	16,000 кг	1 км
	7095 1 001-46	Внутренний кабель дуплексный, Ø 1,8 мм, KOS J-NH 2G50/125S-18OR, многомодовый стандартный, цвет оранжевый, оптическое волокно с дополнительным покрытием в виде трубки	16,000 кг	1 км
	7059 1 001-44	Внутренний кабель симплексный, Ø 2,4 мм, KOS J-NH 1E9/125-24YL, одномодовый, цвет желтый, оптическое волокно с дополнительным покрытием в виде трубки	8,000 кг	1 км
	7059 1 001-47	Внутренний кабель симплексный, Ø 1,8 мм, KOS J-VH 1G50/125S-18OR, многомодовый стандартный, цвет оранжевый, оптическое волокно с буферным покрытием	8,000 кг	1 км
	7059 1 001-48	Внутренний кабель симплексный, Ø 1,8 мм, KOS J-NH 1G50/125S-18OR, многомодовый стандартный, цвет оранжевый, оптическое волокно с дополнительным покрытием в виде трубки	8,000 кг	1 км

## Оптические волокна и кабели FiberPLUS®

---

**KRONE каталог 2004**

Номер заказа	Наименование	Стр.
<b>0</b>		
0000 4 912-35	Провод для подключения, 1 пара, экранированный	192
0099 0 004-00	Уплотнительная замазка	71, 83
0416 1 001-20	Бокс KRONECTION A-200 U ввод кабеля только снизу	63
0416 1 001-21	Бокс KRONECTION A-200 U ввод кабеля снизу и сверху	63
0416 1 002-30	Бокс KRONECTION A-200 с монтажным хомутом 2/10 на 200 пар.	62
0416 1 003-30	Бокс KRONECTION A-200 с монтажной платой.	62
0416 1 003-50	Бокс KRONECTION A-200 с монтажным хомутом 2/10 на 200 пар.	62
0416 1 003-70	Бокс KRONECTION A-200 с монтажным хомутом на 200 пар.	62
0416 2 003-81	Комплект для монтажа на опоре.	62
<b>1</b>		
1209 1 040-01	Блок типа 71 на 48 пар	42
<b>5</b>		
5267 1 600-02	Корпус шкафа типа KVz 59m1	71
5267 1 600-03	Корпус KVz 59m1 для оптической техники	395
5267 1 601-02	Корпус шкафа типа KVz 59m2	71
5267 1 701-01	Корпус шкафа типа KVz 59 m1 для Evs-80 или EVs-NT	79
5267 1 850-00	Корпус шкафа типа KVz 59m2 с двусторонним каркасом PROFIL	80
5267 1 852-00	Корпус шкафа типа KVz 59m2 с двусторонним каркасом PROFIL	80
5267 1 854-00	Корпус шкафа типа KVz 59 m1 с каркасом PROFIL	80
5267 1 855-00	Корпус шкафа типа KVz 59 m1c	80
5267 2 530-00	Анкерные болты для бетонного цоколя	85
5267 2 533-00	Комплект для заземления, для заземления 12 кабелей	75
5267 2 552-00	Монтажный хомут 2/10 для 1 x 10 + 1 модулей типоряда 2, с пылезащитным колпаком, крепежный материал и защита кромок	71,73
5267 2 577-02	Крепежный материал для монтажного хомута с Т-образными вырезами	71,74
5267 2 578-00	Поперечная монтажная шина для корпуса шкафа типа KVz 59m1 и 59m2	71,75
5267 2 590-01	Кроссировочная направляющая	79
5267 2 621-00	Фиксатор двери для шкафов типа 59	71,84
5267 2 736-00	Поперечная кроссировочная направляющая	71,78
5267 2 737-00	Поперечная кроссировочная направляющая	71,78
5267 3 383-52	Ключ для запорного устройства KRONE типа 19	61, 108, 121
5267 3 383-57	Ключ для запорного устройства KRONE типа 15	61,121
5267 3 537-00	Отсек для документации, самоклеющийся	71,84
5267 3 571xx	Крепежный хомут для кабеля	76
5267 3 572xx	Упорная скоба для крепежного хомута для кабеля	76
5267 3 585-00	Монтажный хомут 2/10 для 1 x 10 + 1 модулей типоряда 2	71, 73, 211
5267 3 585-01	Монтажный хомут 2/10 для 2 x 10 + 1 модулей типоряда 2	71, 73, 211
5267 3 585-02	Монтажный хомут 2/10 для 3 x 10 + 1 модулей типоряда 2	71, 73, 211
5267 3 585-03	Монтажный хомут типа 2/10 для 4 x 10 + 1 модулей типоряда 2	211
5267 3 589-00	Направляющая для кроссировок	71,74
5535 3 901-00	Замок KRONE типа ZN 1 (с полуцилиндрическим механизмом), с тремя ключами	20,113
5827 2 606-10	Основной каркас типа 71, двусторонний, на 600 пар в вертикальном ряду, с 6 вертикальными рядами и 10 горизонтальными рядами	36
5827 2 611-10	Основной каркас типа 71, двусторонний, на 600 пар в вертикальном ряду, с 11 вертикальными рядами и 10 горизонтальными рядами	36
5827 2 805-13	Приставной каркас типа 71, двусторонний, на 800 пар в вертикальном ряду, с 5 вертикальными рядами и 13 горизонтальными рядами	36
5827 2 806-13	Основной каркас типа 71, двусторонний, на 800 пар в вертикальном ряду, с 6 вертикальными рядами и 13 горизонтальными рядами	36
5827 2 810-13	Приставной каркас типа 71, двусторонний, на 800 пар в вертикальном ряду, с 10 вертикальными рядами и 13 горизонтальными рядами	36
5827 2 811-13	Основной каркас типа 71, двусторонний, на 800 пар в вертикальном ряду, с 11 вертикальными рядами и 13 горизонтальными рядами	36
5827 3 051-08	Лестница на колесах, 8 ступенек, разборная	43,46
5828 1 001-01	Блок типа 71 на 100 пар	41

Номер заказа	Наименование	Стр.
<b>5</b>		
5828 1 013-10	Блок типа 71 на 100 пар	41
5828 1 042-00	Блок типа 71 на 100 пар 10-элементный, для горизонтальной установки	42
5828 2 057-00	Съемник	43
5828 2 093-xx	Экстрактор	43
5828 2 093-10	Экстрактор для 10-элементного блока контактов	43
5828 2 093-12	Экстрактор для 12-элементного блока контактов	43
5828 2 120-00	Адаптерный шнур 2-полосный, длина 0,25 м	43
5828 2 147-01	Адаптерный шнур 4-полосный, длина 1,5 м	43
5828 2 255-xx	Магазин 71/5 C 2-электродными разрядниками 8 x 6 и с элементами "Fail-Safe"	284
5828 2 256-xx	Магазин 71/5 C 2-электродными разрядниками 8 x 6 и без элементов "Fail-Safe"	284
5828 2 047-00	Пассатижи-съемник	43
5829 1 004-01	Блок типа 71 на 80 пар	41
5829 1 006-00	Блок типа 71 на 256 пар	42
5829 1 030-00	Блок типа 71 на 64 пары	42
5829 1 101-00	Блок типа 71 на 80 пар	41
5829 2 255-xx	Магазин 71/4, с 2-электродными разрядниками 8 x 6 и с элементами "Fail-Safe" термозащиты разрядников	285
5829 2 256-07	Магазин 71/4 А. Оснащенный разрядниками	285
5909 1 011-01	Штекер защиты 2/1 CP AA180A2.	265
5909 1 024-00	Штекер защиты сети передачи данных RJ 45-S CAT 5(e).	290
5909 1 037-xx	Штекер защиты 2/1 CP	271
5909 1 063-xx	Штекер защиты 2/1 CP HGB	266
5909 1 064-xx	Штекер защиты 2/1 CP HDA	14,266
5909 1 076-00	Штекер защиты 2/1 CP B1180A1.	270
5909 1 078-00	Штекер защиты 2/1 CP BOD180A1. Необслуживаемый вариант.	272
5909 1 082-00	Штекер защиты 2/1 CP B170A1.	270
5909 1 083-00	Штекер защиты 2/1 CP B124A1.	270
5909 1 084-00	Штекер защиты 2/1 CP B112A1.	270
5909 1 086-00	Штекер защиты 2/1 CP BOD270A1.	272
5909 1 088-00	Штекер защиты 2/1 CP B1120A1.	270
5909 1 112-00	Штекер заземления 2/1 CP GZA1.	273
5909 1 120-00	Штекер защиты 2/1 CP HIE5A1.	267
5909 1 138-00	Устройство защиты ComGuard 2 DA OD 180A5.	288
5909 1 138-80	Устройство защиты ComGuard 2 DA OD 180A2.	288
5909 1 152-00	Устройство защиты ComGuard 2 DA OD 180A1-RJ.	291
5909 1 200-10	Компактное кроссовое устройство (распределительная коробка) для установки штекеров защиты "ComProtect".	289
5909 1 302-00	Переносный автоматический испытательный прибор "ComProtect Testautomat"	292
5909 1 303-00	Адаптер LSA-PLUS 2/10. "ComProtect Testautomat"	292
5909 1 304-00	Программное обеспечение для "ComProtect Testautomat".	292
5909 1 305-00	Адаптер для планта HIGHBAND на 10 пар для "ComProtect Testautomat".	292
5909 1 306-00	Адаптер для планта на 10 пар LSA-PLUS NT для "ComProtect Testautomat"	292
5909 1 308-00	Адаптер для планта на 5 пар HvT 71 для "ComProtect Testautomat"	292, 538
5909 1 309-00	Адаптер для планта на 8 пар LSA-PLUS NT для "ComProtect Testautomat"	292
5909 2 112-10	Штекер защиты 2/1 CP HPP A2.	268
5909 2 189-00	Штекер защиты 71 abs /1 CP OD110B1. Необслуживаемый вариант	287
5909 2 192-00	Штекер защиты 71 abs /1 CP OD180B1. Необслуживаемый вариант	287
5909 2 301-00	Контрольный шнур для штекера первичной и штекера токовой защиты ComProtect.	269
5909 2 461-00	Штекер токовой защиты 71/1 C PP71 S8.	287
5909 3 041-00	Шина заземления 2/10.	274
5909 3 042-00	Шина заземления 2/8.	274
5909 3 201-00	Шина заземления для планта LSA-PROFIL 2/8 x abs.	14, 192, 275
5909 3 201-00	Шина заземления для планта LSA-PROFIL-2/8 x abs.	275
5909 3 202-00	Шина заземления для планта LSA-PLUS-2/6 x abs.	274
5950 3 032-01	Кроссировочный крючок для шкафа типа 59	77
5950 3 032-02	Кроссировочный крючок для шкафа типа 59	77
5996 3 032-02	Подпружиненная гайка M5 для C-образной шины	224
5996 3 049-01	C - образная шина	224
<b>6</b>		
6034 2 084-01	Провод для соединения экранов	62
6036 1 002-00	Плонт LSA- PLUS 2/8 с неразмыкаемыми контактами.	160
6036 1 004-00	Плонт LSA- PROFIL 2/8 с неразмыкаемыми контактами.	161



## KRONE каталог 2004

Номер заказа	Наименование	Стр.
<b>5</b>		
6036 1 005-00	Плинт LSA PROFIL 2/8 с нормально замкнутыми контактами.	163
6036 1 006-00	Плинт LSA PROFIL 2/8 с нормально разомкнутыми контактами.	165
6036 1 102-00	Плинт LSA-PLUS 2/8 с нормально замкнутыми контактами.	162
6036 2 003-01	Магазин 2/8.	261
6036 2 003-04	Магазин 2/8, оснащенный разрядниками	261
6036 2 004-01	Магазин 2/8.	261
6036 2 004-61	Магазин 2/8, оснащенный разрядниками	261
6036 2 005-02	Откидная рамка для таблички 2/8	204
6036 2 018-00	Модульная рамка для таблички 2/8.	204
6036 2 121-00	Плинт заземления LSA PROFIL 2/26	167
6037 3 003-00	Монтажный адаптер LSA-PLUS <sup>®</sup> /LSA ROFIL	218
6042 1 002-00	Модуль EVs 80 на 50 пар	169
6042 1 002-01	Модуль EVs 80 на 50 пар	169
6042 1 102-00	Модуль EVs 80 на 50 пар	169
6042 2 001-00	Монтажный хомут 2/10 (EVs 80), Размер 2 для 5 + 1 плинт	213
6044 2 003-11	Основной каркас креста типа 80. Двусторонний, 1000 пар на вертикальный ряд, 3 вертикальных ряда, 11 горизонтальных рядов	45
6044 2 004-11	Основной каркас креста типа 80. Двусторонний, 1000 пар на вертикальный ряд, 4 вертикальных ряда, 11 горизонтальных рядов.	45
6044 2 005-11	Основной каркас креста типа 80. Двусторонний, 1000 пар на вертикальный ряд, 5 вертикальных рядов, 11 горизонтальных рядов	45
6044 2 012-11	Основной каркас креста типа 80. Двусторонний, 1000 пар на вертикальный ряд, 12 вертикальных рядов, 11 горизонтальных рядов.	45
6044 2 106-00	Комплект винтов М5 x 16	46, 209
6044 2 603-07	Основной каркас креста типа 80. Двусторонний, 600 пар на вертикальный ряд, 3 вертикальных ряда, 7 горизонтальных рядов.	44
6044 2 604-07	Основной каркас креста типа 80. Двусторонний, 600 пар на вертикальный ряд, 4 вертикальных ряда, 7 горизонтальных рядов.	44
6044 2 605-07	Основной каркас креста типа 80. Двусторонний, 600 пар на вертикальный ряд, 5 вертикальных рядов, 7 горизонтальных рядов.	44
6044 2 612-07	Основной каркас креста типа 80. Двусторонний, 600 пар на вертикальный ряд, 12 вертикальных рядов, 7 горизонтальных рядов.	44
6044 2 803-09	Основной каркас креста типа 80. Двусторонний, 800 пар на вертикальный ряд, 3 вертикальных ряда, 9 горизонтальных рядов.	45
6044 2 804-09	Основной каркас креста типа 80. Двусторонний, 800 пар на вертикальный ряд, 4 вертикальных ряда, 9 горизонтальных рядов.	45
6044 2 805-09	Основной каркас креста типа 80. Двусторонний, 800 пар на вертикальный ряд, 5 вертикальных рядов, 9 горизонтальных рядов.	45
6044 2 812-09	Основной каркас креста типа 80. Двусторонний, 800 пар на вертикальный ряд, 12 вертикальных рядов, 9 горизонтальных рядов.	45
6048 1 080-00	Модуль для печатной платы PCB-PLUS, 8-контактный.	250
6048 1 090-00	Модуль для печатной платы PCB-PLUS, 4-контактный.	250
6048 1 180-00	Модуль для печатной платы PCB-PLUS HIGH PERFORMANCE, 8-контактный	251
6048 1 190-00	Модуль для печатной платы PCB-PLUS HIGH PERFORMANCE, 4-контактный	251
6050 3 044-00	Насадка для ввода/вывода кабеля	214
6050 3 112-xx	Монтажный хомут 2/10, LB 1, R=22,5 мм, T=12	209
6050 3 122-xx	Монтажный хомут 2/10, LB 1, R=22,5 мм, T=22	209
6050 3 130-xx	Монтажный хомут 2/10, LB 1, R=22,5 мм, T=30	209
6050 3 150-xx	Монтажный хомут 2/10, LB 1, R=22,5 мм, T=50	209
6089 1 002-02	Плинт LSA-PLUS 2/10 с неразмыкаемыми контактами	160
6089 1 002-01	Плинт LSA-PLUS 2/10 с неразмыкаемыми контактами	160
6089 1 002-06	Плинт LSA-PLUS 2/10 с неразмыкаемыми контактами	160
6089 1 102-02	Плинт LSA-PLUS 2/10 с нормально замкнутыми контактами	162
6089 1 102-01	Плинт LSA-PLUS 2/10 с нормально замкнутыми контактами	162
6089 1 102-06	Плинт LSA-PLUS 2/10 с нормально замкнутыми контактами	162

Номер заказа	Наименование	Стр.
<b>6</b>		
6089 1 102-09	Плинт LSA-PLUS 2/10 с нормально замкнутыми контактами	162
6089 1 120-02	Плинт LSA-PROFIL 2/10 с неразмыкаемыми контактами	161
6089 1 120-06	Плинт LSA-PROFIL 2/10 с неразмыкаемыми контактами	161
6089 1 120-01	Плинт LSA-PROFIL 2/10 с неразмыкаемыми контактами	161
6089 1 120-19	Плинт LSA-PROFIL 2/10 с неразмыкаемыми контактами	161
6089 1 120-23	Плинт LSA-PROFIL 2/10 с неразмыкаемыми контактами	161
6089 1 121-02	Плинт LSA PROFIL 2/10 с нормально замкнутыми контактами	163
6089 1 121-06	Плинт LSA PROFIL 2/10 с нормально замкнутыми контактами	163
6089 1 121-01	Плинт LSA PROFIL 2/10 с нормально замкнутыми контактами	163
6089 1 121-17	Плинт LSA PROFIL 2/10 с нормально замкнутыми контактами	163
6089 1 121-30	Плинт LSA PROFIL 2/10 с нормально замкнутыми контактами.	163
6089 1 121-47	Плинт LSA PROFIL 2/8-95 с нормально замкнутыми контактами	164
6089 1 126-00	Плинт LSA PROFIL 2/10 с нормально разомкнутыми контактами	165
6089 1 251-00	Съемник, 10 пар	237
6089 2 015-01	Откидная рамка для таблички 2/10	204
6089 2 017-00	Плинт заземления LSA-PLUS 2/38	166
6089 2 017-03	Плинт заземления LSA-PLUS 2/38	166
6089 2 023-01	Магазин 2/10	261
6089 2 023-08	Магазин 2/10	261
6089 2 024-01	Магазин 2/10	261
6089 2 024-61	Магазин 2/10, оснащенный разрядниками	261
6089 2 024-63	Магазин 2/10, оснащенный разрядниками	261
6089 2 077-xx	Комплект вставок с цифрами	206
6089 2 081-01	Переключающий адаптер 2/10	238
6089 2 081-02	Переключающий адаптер 2/10	238
6089 2 089-00	Плинт LSA-PLUS 2/10 с нормально разомкнутыми контактами	165
6089 2 093-00	Переключающий адаптер 2/1	238
6089 2 097-00	Пылезащитный колпачок типа 2/10	215
6089 2 098-00	Размыкающий адаптер 2/1	238
6089 2 099-00	Размыкающий адаптер 2/10	238
6089 2 108-01	Плинт заземления LSA PROFIL 2/34	167
6089 2 108-00	Плинт заземления LSA PROFIL 2/34	167
6089 2 122-00	Скобка заземления	223, 275
6089 2 141-00	Контрольный шнур (7052)	175, 227
6089 3 006-xx	Маркировочный колпачок на 1 пару	226
6089 3 023-xx	Комплект вставок с цифрами	206
6089 3 050-xx	Защитная пластинка	205
6089 3 055-xx	Размыкающий штекер на 1 пару	226
6092 1 002-01	Модуль EVs 80 на 100 пар	169
6092 1 102-01	Модуль EVs 80 на 100 пар	169
6092 2 012-xx	Модульная рамка для таблички 2/10	204
6092 2 017-00	Крепежный материал для монтажного хомута	214
6092 2 024-01	Монтажный хомут 2/10 (EVs80), Размер 1 для 10+1 плинт	213
6092 2 028-02	Модульная рамка для таблички 2/10.	204
6092 3 016-xx	Пылезащитный колпачок типа 2/10.	215
6092 3 017-xx	Защитная окантовка	214
6092 3 034-xx	Пылезащитный колпачок, глубокий, прозрачный	215
6196 2 001-02	Плинт LSA-PLUS 1/10 с неразмыкаемыми контактами	244
6196 2 002-02	Плинт LSA-PLUS 1/20 с неразмыкаемыми контактами	244
6196 2 003-01	Плинт заземления LSA-PLUS 1/44	245
6196 2 004-01	Плинт заземления LSA-PLUS 1/84	245
6196 2 005-00	Рамка для таблички 1/10	247
6196 2 006-00	Рамка для таблички 1/20	247
6196 2 008-00	Контрольный шнур (7040) со штекером LSA-PLUS и с двумя гнездами	247
6196 3 042-00	Маркировочный колпачок типа 1/1	246
6406 1 0xx-2x	KRONECTION - Вых II	127
6406 2 004-20	Декоративная рама для скрытой установки коробок	128
6406 2 013-00	Кроссировочный штифт для укладки проводов	128
6406 3 003-20	Накладная рама для увеличения установочной глубины на 37 мм с целью размещения элементов защиты от перенапряжения	128
6417 1 830-00	Упрощенный монтажный инструмент LSA-PLUS	250
6417 1 850-00	Универсальная монтажная помощь LSA-PLUS	254
6417 2 002-00	Контрольный адаптер типа 2/10 для плинт LSA-PLUS/PROFIL с неразмыкаемыми и с нормально замкнутыми контактами на 10 пар	227
6417 2 010-00	Термозащитная пружина	59,262
6417 2 055-01	Универсальный сенсорный инструмент LSA-PLUS S	14, 23, 192, 255

**KRONE каталог 2004**

Номер заказа	Наименование	Стр.
<b>6</b>		
6417 2 113-00	Размыкающий штекер, 3-полосный	14,192
6417 3 100-xx	Размыкающий штекер, 3-полосный	226
6417 3 101-xx	Холостой штекер-заглушка, 3-полосный, с ушком для съема, для маркировки цепей	226
6417 3 105-xx	Холостой штекер-заглушка, на 1 пару, с поверхностью для маркировки цепей	226
6417 3 117-00	Монтажный инструмент для работы на плитах LSA-PLUS NT, с подключаемыми к ним штекерами электрической защиты	269,281
6418 1 810-00	Размыкающий штекер на 10 пар	226
6418 1 811-00	Размыкающий штекер на 8 пар	226
6420 1 013-00	Распределительный каркас типа 108А (двухрядный)	49
6420 1 050-00	Распределительный каркас типа 108А (однорядный)	49
6426 1 015-00	Модуль LSA-PLUS PCB 4/4 с нормально замкнутыми контактами для печатной платы, 4-контактный	252
6427 1 017-01	Несущая модулей 3U	301
6428 1 100-00	Малогабаритная распределительная коробка на 30 пар	131
6428 1 200-00	Малогабаритная распределительная коробка на 50 пар	131
6428 1 300-00	Малогабаритная распределительная коробка на 100 пар	131
6428 2 397-00	Настенный распределительный шкаф, 200 пар	114
6428 2 403-10	Настенный распределительный шкаф, 400 пар	114
6428 2 417-00	Настенный распределительный шкаф, 100 пар	114
6429 1 073-01	Малогабаритная распределительная коробка 220	130
6429 1 076-00	Малогабаритная распределительная коробка 201D	130
6429 1 078-00	Малогабаритная распределительная коробка 201D	129
6430 1 002-00	Бокс KRONECTION A-2	59
6430 2 001-00	Магазин 8/2, неоснащенный	59,264
6430 2 003-00	Контрольный адаптер 8/1	59,248
6431 1 002-00	Бокс KRONECTION A-6	59
6431 2 001-00	Магазин 8/6, неоснащенный	59,264
6432 1 002-00	Бокс KRONECTION A-2 (EVZ 83)	59
6432 2 001-04	Магазин 8/10.	59, 264
6432 3 018-00	Замок с цилиндровым механизмом (типа GEKO) без ключа	59
6432 3 019-00	Ключ	59
6436 1 0xx-2x	KRONECTION-Box I	127
6436 2 004-20	Декоративная рама	128
6436 3 003-20	Накладная рама	128
6437 1 0xx-2x	KRONECTION-Box III	127
6437 2 004-20	Декоративная рама для KRONECTION-Box III	128
6437 2 010-00	Замок с цилиндровым механизмом для замены замка-защелки, с одним ключом	128
6437 3 003-20	Накладная рама для KRONECTION-Box III	128
6441 3 222-17	Для распределительной коробки KRONECTION-Box III	209
6441 3 230-09	Монтажный хомут 2/8, LB 2, R=25, 0 мм, 9 плинтов	209
6441 3 250-17	Монтажный хомут 2/8, LB 2, R=25, 0 мм, 17 плинтов	209
6442 3 250-xx	Монтажный хомут 2/10, LB 2, R=25, 0 мм, T= 50 мм	209
6450 1 050-10	Органайзер коммутационных шнуров 19"	353
6450 1 053-01	Неукомплектованная модульная распределительная панель на 16 портов	352
6450 1 054-01	Неукомплектованная модульная распределительная панель на 24 порта	352
6450 1 055-01	Неукомплектованная модульная распределительная панель на 32 порта (только для УТР)	352
6450 2 021-00	Заглушка для неиспользуемого порта	356
6451 2 048-xx	Соединительный шнур HIGHBAND, 1-пара полосный	187
6451 2 050-xx	Соединительный шнур HIGHBAND 8, 2 пары	187
6451 2 051-xx	Соединительный шнур HIGHBAND 8, 4 пары	187
6451 2 057-xx	Соединительный шнур HIGHBAND 8, 2 пары - RJ45	187
6451 2 058-xx	Соединительный шнур HIGHBAND 8, 4 пары - RJ45	187
6455 1 016-00	Малогабаритная распределительная коробка 2/20, емкость 20 пар	130
6455 1 042-00	Малогабаритная распределительная коробка 2/20, емкость 20 пар	130
6461 2 013-00	Адаптер для DIN - рейки	217
6462 2 097-00	Размыкающий штекер HIGHBAND на 1 пару	188
6462 2 101-xx	Маркировочный колпачок HIGHBAND	188
6468 5 060-00	HIGHBAND 8 - плинт с нормально замкнутыми контактами на 8 пар	184

Номер заказа	Наименование	Стр.
<b>6</b>		
6468 6 060-06	Ultim8 - плинт с нормально замкнутыми контактами	185
6468 5 061-00	HIGHBAND 10 - плинт с нормально замкнутыми контактами на 10 пар	184
6504 1 005-01	Плинт LSA PROFIL 2/6 x 3 с нормально замкнутыми контактами	190
6504 2 002-xx	Плинт LSA-PLUS 2/6 x 3 с нормально замкнутыми контактами	190
6525 1 022-00	Малогабаритная распределительная коробка 250/5, емкость 50 пар	130
6525 1 05x-10	Consolidation Box, с 6 неэкранированными гнездами RJ45 (568A/B)	312, 540
6525 1 09x-10	Consolidation Box, с 12 неэкранированными гнездами RJ45 (568A/B)	312
6527 1 001-00	Соединительная панель RJ 45 PCB UTP	361
6527 1 006-01	Органайзер коммутационных шнуров 19", 1U	353
6527 1 013-00	Монтажное устройство для распределительных панелей	352
6527 1 016-00	Монтажная помощь	361
6527 1 714-24	Распределительная панель RJ45 ISDN, UTP	310
6529 1 020-01	Контрольный шнур 1/2	247
6530 1 017-00	Малогабаритная распределительная коробка 30А	130
6532 1 056-02	Полка для активных компонентов 10"	360
6538 3 111-03	Лицевая панель Keystone 90°, стиль UK (на одно гнездо)	325
6538 3 111-04	Лицевая панель Keystone 90°, стиль UK (на два гнезда)	325
6538 4 111-05	Адаптер Keystone 45°	323
6539 1 401-01	Распределительный бокс RJ45 ISDN, UTP	310
6540 1 130-0x	Модульное гнездо RJ45, категории 5(e), UTP (исполнение НК)	331
6540 1 154-02	Модульное гнездо RJ45, категории 5(e), STP	330
6540 1 200-01	Модульное гнездо RJ45, категории 5(e), UTP	333
6540 1 254-0x	Модульное гнездо RJ45, категории 5(e), STP	332
6540 1 627-00	Шина подключения, дополнительно к монтажному устройству	352
6540 1 669-xx	Distribution Box с 6 экранированными гнездами RJ45 (568 A/B)	311
6540 1 668-xx	Distribution Box, с 6 неэкранированными гнездами RJ45 (568 A/B)	311
6540 1 712-00	Модульная распределительная панель RJ45 UTP 10", 1U, 8 портов RJ45 неэкранированная	361
6540 1 712-02	Модульная распределительная панель RJ45 STP 10", 1U, 8 портов RJ45, экранированная	361
6540 1 801-00	Адаптер RJ-K CL 90°	324
6540 1 801-xx	Адаптер RJ-K	324
6540 1 802-00	Адаптер RJ-K CL 45°	324
6540 1 806-00	Декоративная рамка, стиль UK, для установки до двух адаптеров или заглушек	322
6540 1 807-00	Декоративная рамка, стиль UK, для установки до четырех адаптеров или заглушек	322
6540 1 808-00	Декоративная рамка, стиль Euro, для установки до двух адаптеров или заглушек	322
6541 1 00x-00	Бокс KRONECTION A-30	61
6541 2 003-00	Скоба заземления оболочки кабеля	61
6541 2 005-00	Крепление к опоре бокса A-30 и A-100 для стяжного хомута шириной до 21 мм.	61
6541 2 006-00	Запорное устройство с замком KRONE типа 19	61
6541 2 006-01	Запорное устройство с замком KRONE типа 15	61
6541 2 006-02	Замок, комплект с двумя ключами	61
6542 1 00x-00	Бокс KRONECTION A-100	61
6582 1 001-00	Малогабаритная распределительная коробка 8/2 (VVD 83)	129
6563 2 009-02	Маркировочная рамка Vt-GR2-KPL5.	26
6565 1 0xx-00	KVG с замком под четырехгранный ключ	113
6565 1 20x-00	Напольный распределительный шкаф типа KSL	117
6569 1 012-00	Напольный распределительный шкаф типа KSP	118
6569 1 012-3x	Настенные распределительные шкафы типа KWP	116
6569 1 015-2x	Настенный распределительный шкаф типа KWL	115
6569 2 003-xx	Настенный распределительный шкаф типа KWGL	48
6569 2 003-xx	Настенное распределительное устройство типа KWGP	51
6569 2 003-9x	Каркас PROFIL 19"	298
6569 2 042-00	Датчик открывания двери	119
6569 2 070-04	Ручка с замком KRONE типа 15	113
6569 3 022-1x	Цоколь (для шкафов типа KSP и KSL)	119
6569 3 041-14	Встроенный светильник	119
6569 3 094-xx	Монтажный хомут 2/10 для установочного шага (растра) 27,5 мм	210
6577 1 011-04	Комплект частей настенного	

## KRONE каталог 2004

Номер заказа	Наименование	Стр.
	<b>6</b>	
	распределительного устройства LSA-PLUS*	50
6577 1 019-00	Кроссировочный ряд	25
6577 1 058-00	Приставной каркас кресса типа 80.	45
6577 1 02x-00	Кроссировочный ряд	25
6577 1 080-xx	Кресс HVt 91 M	25
6577 1 090-01	Кресс HVt 91 M - LSA PROFIL	25
6577 1 10x-00	Комплект кресса типа PROFIL	8
6577 1 125-00	Vt PROFIL-Bw7R-2600	7
6577 1 126-01	Vt PROFIL-Bw7R-2200	7
6577 1 242-00	Приставной каркас кресса типа 80.	45
6577 1 243-00	Приставной каркас кресса типа 80.	45
6577 1 248-00	Приставной каркас кресса типа 80.	45
6577 1 655-00	Приставной каркас типа 71	36
6577 1 656-00	Приставной каркас типа 71	36
6577 1 663-00	Приставной каркас кресса типа 80.	44
6577 1 665-00	Приставной каркас кресса типа 80.	44
6577 1 667-00	Приставной каркас кресса типа 80.	44
6577 1 669-00	Приставной каркас кресса типа 80.	45
6577 1 671-00	Приставной каркас кресса типа 80.	45
6577 1 673-00	Приставной каркас кресса типа 80.	45
6577 1 678-00	Приставной каркас кресса типа 80.	44
6577 1 682-00	Приставной каркас кресса типа 80.	45
6577 2 206-00	Монтажное приспособление KPP	433
6577 2 800-00	Дуга-ограничитель правая	26
6577 2 801-00	Дуга-ограничитель левая	26
6577 2 802-00	Принадлежности напольного кресса (элементы для соединения "спина к спине" и крепление к потолку)	26
6577 2 808-00	Узел крепления к потолку BS-HVt 91M-DF	26
6577 2 812-0x	Профильные рамы 95/46	216
6577 2 812-1x	Профильная рама 75/46	216
6577 2 834-00	Профильная рама 95/46	217
6577 2 834-01	Профильная рама 75/46	217
6577 2 844-00	Профильная рама 95/190	217
6577 2 857-00	Кроссировочное кольцо Vt-BS	26
6577 2 858-00	Шина выравнивания потенциала SHN-BS	26
6577 2 860-00	Профильная рама 95/86	217
6577 2 860-01	Профильная рама 75/86	217
6577 2 863-00	Кроссировочный узел BS-HVt 91M-U	26
6577 2 864-00	Соединительный элемент	26
6577 2 868-00	Держатель штанг PROFIL для межцентрового расстояния 95мм	217
6577 2 876-00	Концевой элемент Vt-BS 5	26
6577 3 835-xx	Держатель штанг PROFIL	217
6577 3 885-00	Кабель-канал 49x99x1700-KU-GR5	26
6591 1 00x-00	WD- 85	129
6612 1 001-00	Плинт LSA-PLUS 8/10 с неразмываемыми контактами	248
6619 1 008-00	Оптический модуль сращивания FiberCOM	426
6619 1 012-00	Скоба для крепления кабелей типа 2/10 PROFIL	222
6619 2 004-00	Коаксиальная панель подключения 4xBNC	16
6619 2 004-08	Оптическая панель 4xSC/E для применения с рамами PROFIL	17
6619 2 004-13	Коаксиальная панель подключения 6x1,6/5,6	16
6619 2 016-00	Двусторонняя кроссировочная направляющая	220
6619 2 018-00	Концевой элемент, мелкий на 10 пар	220
6619 2 023-00	Концевой элемент, глубокий на 10 пар	220
6619 2 025-00	Несущая LSA PROFIL 95	219
6619 2 026-00	Клемма заземления	223
6619 2 028-00	Клемма для подключения экранной проволоки	224
6619 2 030-00	Концевой элемент, мелкий на 10 пар	220
6619 2 031-00	Сдвоенный кроссировочный крюк	219
6619 2 040-00	Скоба для крепления кабелей типа 2/10 PROFIL, глубокая	222
6619 2 046-xx	Дистанционное полукольцо.	221
6619 2 05x-00	Штампованный крепежный хомут с упорной скобой	81
6619 2 073-00	Направляющий модуль FiberCOM	426
6619 2 100-00	Монтажная помощь 2/8x3	192,14
6619 3 073-00	Скоба для крепления кабелей типа 2/10 PROFIL	222
6619 3 084-0x	Оптический модуль коммутации FiberCOM	426
6619 3 107-73	Пылезащитный колак 2/10, глубокий	221
6619 3 207-73	Пылезащитный колак 2/10, мелкий	221
6623 2 023-00	Шнур адаптера, 2-контактный	175
6624 2 040-0x	Контрольный шнур типа 2/2.	229
6624 2 061 0x	Контрольный шнур типа 2/2.	228
6624 2 081-0x	Соединительный шнур типа 2/2.	229
6624 2 201-0x	Сборочный комплект 2/1 2-полюсный.	234
6624 2 320-0x	Контрольный шнур типа 2/4.	230
6624 2 340 0x	Контрольный шнур типа 2/4.	232

Номер заказа	Наименование	Стр.
	<b>6</b>	
6625 2 401-0x	Сборочный комплект 2/2 2-полюсный.	234
6624 2 521 0x	Контрольный шнур типа 2/4.	231
6624 2 621-0x	Контрольный шнур типа 2/4.	233
6624 2 801-0x	Соединительный шнур типа 2/4.	240
6624 2 821-0x	Соединительный шнур типа 2/4.	241
6626 2 801-0x	Соединительный шнур типа 2/6.	242
6626 2 901-02	Соединительный шнур типа 2/6.	243
6645 1 160 01	Вставка Keystone	356
6645 3 167-01	Адаптер Keystone для адаптера LC	443
6661 2 340-03	Контрольный шнур 2/6,2-конт.-Z120 Ом	14,192
6661 2 541-0x	Соединительный шнур 2/6,3-конт.-Z120 Ом	14,192
6661 2 551-0x	Контрольный шнур 2/6,3-конт.-Z120 Ом	14,192
6661 2 601-xx	Сборочный комплект штекеров 2/6	236
6661 2 611-00	Сборочный комплект штекеров 2/3	236
6661 2 811-0x	Соединительный шнур 2/6-Z120 Ом	14,192
6670 2 001-00	Рамка-индикатор пути кроссировки типа 2/4 x Rx/Tx.	193
6670 2 002-00	Штекер для рамки-индикатора пути кроссировки	194
6670 2 004-00	Блок электропитания для светодиодов рамки-индикатора пути кроссировки	194
6670 2 006-00	Соединительный шнур типа 2/12.	195
6670 2 011-00	Соединительный шнур типа 2/12-6PS.	195
6670 2 1xx-00	LSA-PLUS DIRECT ADSL-сплиттер	175
6670 2 60x-00	Сплиттер ADSL CPE	176
6690 1 125-00	Несущая модулей C1	299
6690 1 165-00	Панель заглушки 7TE/3U	179
6690 1 300-00	Несущая модулей DATA	179
6690 1 363-00	Лицевая панель 7TE/3U	179
6690 1 370-00	Несущая модулей 4U/7SU	12,300
6690 1 371-00	Несущая модулей 4U/7SU (с кроссировочными элементами)	12,300
6690 1 402-xx	Модульная распределительная панель RJ 45 категории 5 (e), UTP.	305
6690 1 412-xx	Модульная распределительная панель RJ45 категории 5(e), STP	304
6690 1 440-xx	Модульная распределительная панель KMS RJ45,UTP	303
6690 1 441-xx	Модульная распределительная панель KMS RJ 45, STP	302
6690 1 506-0x	Лицевая рамка	320
6690 1 51x-xx	Розетка J 45 PCB категории 5(e), STP, 2 порта	320
6690 1 525-0x	Настенная коробка	321
6690 1 525-10	Настенная коробка	325
6690 1 570-xx	Модульная розетка KMS RJ45, UTP, 2 порта	316
6690 1 571-xx	Модульная розетка KMS RJ45, STP, 2 порта	314
6690 1 581-xx	Модульная розетка KMS RJ45 50x50, STP, 2 порта	315
6690 1 581-xx	Модульная розетка KMS RJ45 50x50, UTP, 2 порта	317
6690 1 821-00	Розетка RJ45 кат. 5(e) 45x45,UTP, 1 порт	326
6690 1 822-00	Розетка RJ45 кат. 5(e) 45x45, UTP, 2 порта (568).	326
6690 1 823-00	Розетка RJ45 кат. 5(e) 45x45,FTP, 1 порт (568).	326
6690 1 824-00	Розетка RJ45 кат. 5(e) 45x45, FTP, 2 порта (568).	326
6690 1 825-00	Лицевая панель 45x45 (одинарная).	327
6690 1 826-00	Модуль для размещения в напольных коробках до 2 гнезд RJ45	354
6690 1 827-xx	Модуль для размещения в напольных коробках	354
6690 1 828-0x	Пылезащитная заглушка RJ45.	178
6690 2 227-61	Модуль TPU-плинт с нормально замкнутыми контактами.	178
6690 2 227 60	Модуль TPU-плинт с нормально разомкнутыми контактами.	178
6690 2 652-0x	Модульная розетка RJ45 кат. 5(e),UTP, 2 порта	319
6690 2 262 0x	Модульная розетка RJ45 кат. 5(e),STP, 2 порта	318
6690 3 031-00	Монтажная помощь PROFIL NT на 10 пар	158
6690 3 708-0x	Неукомплектованная модульная розетка подключения	355,443
6691 2 042-0x	Соединительный шнур LSA-PLUS,UTP	180
6691 2 054-0x	Соединительный шнур LSA-PLUS-RJ45,UTP	181
6691 2 055-0x	Соединительный шнур LSA-PLUS-RJ45,UTP	182
6693 1 004-0x	Модуль LSA-PLUS PCB 2/8 с нормально замкнутыми	252
6693 1 005-0x	Модуль LSA-PLUS PCB 2/8 с нормально разомкнутыми контактами	252
6693 3 003-00	Контакт заземления PCB	253
6697 1 002-00	Штекер типа 2/10, 40-полюсный	237
6697 2 072-00	Сборочный комплект 2/2 2-полюсного штекера	235
6697 2 078-00	Сборочный комплект 2/2 4-полюсного штекера	235
6709 2 020-40	Инструмент для подключения жил.-71	43
6709 3 003-0x	Плавкая вставка	286

**KRONE каталог 2004**

Номер заказа	Наименование	Стр.
<b>6</b>		
6717 3 34x-xx	Разрядник типа 8 x 6	286
6717 3 5xx-xx	Разрядник типа 8 x 13	262
6728 1 004-0x	Модуль LSA-PLUS PCB 2/10 с нормально замкнутыми контактами.	252
6728 1 005-05	Модуль LSA-PLUS PCB 2/8 с нормально разомкнутыми контактами.	253
6730 1 001-00	Плинт LSA PROFIL типа 10/10 с неразмыкаемыми контактами	139
6748 1 102-00	Малогобаритная распределительная коробка 2/10	129
6751 1 123-00	Бокс KRONECTION DT-PLUS 10	64
6751 1 123-01	Бокс KRONECTION DT-PLUS 10	64
6753 2 00x-00	Модульная рамка для таблички 2/8 PROFIL	205
6753 2 009-00	Модульная рамка для таблички 2/10 PROFIL	205
6769 1 300-00	Несущий каркас Gf-Vt 100	388
6769 1 950-01	Адаптер для шкафа типа ETSI	392
6769 2 085-00	Комплект для заземления	455
6769 2 088-00	Боковая стенка для Gf-Vt 100	392
6769 2 094-00	Фронтальная заглушка Gf-Vt 100	393
6769 2 251-00	Корпус кассеты UK24	444
6769 2 253-01	Корпус кассеты KRONE	444
6769 2 253-00	Корпус кассеты FAME 6C	444
6769 2 255-01	Корпус кассеты FAME 6S	444
6769 2 260-00	Модуль срачивания FAME 4 C	446
6769 2 260-01	Модуль срачивания FAME 4 S	446
6769 2 261-00	Модуль срачивания FAME 6 C	447
6769 2 261-01	Модуль срачивания FAME 6 S	447
6769 2 265-00	Крышка для модуля срачивания FAME 6	447
6769 2 301-xx	Коммутативная панель на 144 оптических порта	390
6769 2 333-00	Кассета UK 24	450
6769 2 340-00	Шарнир	453
6769 3 333-00	Крышка для кассеты UK 24	451
6800 2 033-25	Защитная термоусаживаемая гильза сростка для кассеты KRONE и UK 24	451
6800 2 034-02	Держатель защитных гильз сростков (термоусаживаемых)	452
6800 2 035-15	Защитная гильза сростка (обжимная)	452
6800 2 036-02	Держатель защитных гильз сростков (обжимных).	453
6800 2 052-00	Держатель термоусаживаемая гильза сростка.	451
6803 1 101-00	Распределительная коробка типа KVK, пустая	123
6803 1 151-02	Распределительная коробка типа KVK, оснащенная 2 рамами PROFIL	123
6803 1 201-00	Распределительная коробка типа KVK, пустая, с низкими крепежными платформами	123
6803 2 500-00	Встраиваемый стандартный замок (типа 6), с 1 ключом	123
6803 2 503-00	Замок с цилиндрическим механизмом (еврозамок), с двумя ключами	123
6803 2 522-00	Комплект для заземления	123
6803 2 530-00	Кроссировочные элементы с крепежным материалом	123
6812 2 062-00	Адаптер корпуса для шкафа KVz82	396
6812 2 062-00	Адаптер корпуса для шкафа KVz59	396
6812 2 063-00	Адаптер корпуса для шкафа KVz83	396
6812 2 066-00	Адаптеры LSA-PROFIL для системы LMSys в корпусе KVz82, 83 или 59	402
6812 2 070-00	Комплект крепления корпуса кассеты	445
6812 2 200-xx	Рама срачивания для LMSys	397
6812 2 201-00	Кабельный канал для LMSys	401
6812 2 202-00	Монтажное приспособление для LMSys	397
6812 2 203-00	Шина заземления для LMSys	398
6812 2 210-00	Рама коммутации для LMSys	399
6812 2 211-xx	Панель коммутации для оптических соединителей типа	399
6812 2 212-00	Накопитель кабелей для LMSys	400
6812 2 220-00	Накопитель запасов длин оптических волокон для системы LMSys	402
6824 1 00x-00	Комплект штекера оптического соединителя SC	505
6824 1 10x-xx	Узел ввода кабеля соединителя SC	507
6824 2 220-00	Дуплексный зажим SC	506
6824 2 270-xx	Адаптер SC исполнения SL,FL	492
6824 2 271-xx	Адаптер SC исполнения S,F	493
6824 2 273-xx	Duplex-SC-адаптер S,F	494
6824 2 274-xx	Duplex-SC-адаптер SL,FL	495
6824 2 300-04	Адаптер FC/PC (SF).	502
6824 2 300-06	Адаптер FC/APC (SF)	502
6824 2 300-08	Адаптер ST (MM).	505
6824 2 300-12	Адаптер FC/PC (RF).	502
6824 2 300-16	Адаптер DIN.	503
6824 2 300-18	Адаптер E2000/PS (SM)	500
6824 2 300-20	Адаптер E2000/APC (SM)	500

Номер заказа	Наименование	Стр.
<b>6</b>		
6824 2 300-31	Компактный адаптер E2000/APC (SM)	501
6824 2 300-33	Компактный адаптер E2000/PC (SM)	501
6824 2 300-45	Адаптер Duplex SC-ST	497
6824 2 301-00	Заглушки для окон адаптеров Duplex-SC	454
6824 2 350-xx	Узел защиты от лазерного излучения	496
6824 3 900-00	Пылезащитный колпачок штекера SC	509
6829 1 100-xx	Панель срачивания ETSI	434
6829 1 104-00	Панель-накопитель конструктива ETSI (2SU)	438
6829 1 104-01	19 панель-накопитель (1U)	438
6829 2 065-01	Крышка панели конструктива ETSI	435
6829 2 065-02	Крышка панели конструктива ETSI 35	435
6830 1 800-0x	Модульное гнездо KM8 RJ45, UTP	329
6830 1 810-0x	Модульное гнездо KM8 RJ45, STP	328
6830 1 821-0x	Маркировочное кольцо	357
6830 1 821-10	Монтажный стержень	357
6830 2 80x-xx	Коммутационный шнур KM8 RJ45, UTP, LSZH	335
6830 2 817-0x	Коммутационный шнур KM8 RJ45, UTP, PVC	335
6830 2 82x-xx	Коммутационный шнур KM8 RJ45, UTP, LSZH	338
6830 2 837-0x	Коммутационный шнур KM8 RJ45, UTP, PVC	338
6830 2 86x-xx	Коммутационный шнур KM8 RJ45, S-STP, LSZH	334
6830 2 881-0x	Коммутационный шнур KM8 RJ45, C6T, S-STP, LSZH, синий	337
6833 2 201-0x	Модуль оптических соединителей (8TE/3U), 12 x SC/APC8;SM	406,439
6833 2 204-00	Модуль срачивания (типа 8TE/3U)	440
6833 2 208-0x	Модуль оптических соединителей (8TE/3U), 8 x FC/UPC; SM	406
6833 2 209-04	Модуль оптических соединителей (8TE/3U), 12 x E2000/UPC;SM	406
6833 2 229-00	Заглушки для окон адаптер оптических соединителей типа SC/E2000	454
6822 2 239-01	Кассета KRONE	448
6833 2 240-01	Крышка для кассеты KRONE	449
6833 2 242-0x	Заглушка	441
6833 2 252-xx	Оптический модуль контроля на длину волны	519
6833 2 300-00	Несущая 19" 84 TE (10 x 8)	437
6833 2 301-00	19" панель-накопитель	437
6833 2 440-xx	Модуль оптических соединителей PROFIL	17,419
6833 2 440-xx	Оптический модуль PROFIL	17
6833 2 441-0x	Защитная трубка для пучков оптических волокон	455
6833 2 442-00	Заглушка 8TE/3U	441
6833 2 460-xx	Оптический модуль коммутации PROFIL	17,422
6833 2 480-00	Оптический модуль срачивания PROFIL	423
6833 2 481-00	Монтажное приспособление для оптического модуля срачивания PROFIL	424
6833 2 482-00	Разветвитель пучка оптических волокон	454
6833 2 600-0x	Модуль (10TE/3U) с одномодовыми оптическими волокнами	385
6833 2 720-56	Кроссировочная направляющая для ODS 500.	386
6833 2 722-01	19" кроссировочный элемент	438
6833 2 725-06	Несущая 68 TE/3U	384
6833 2 725-08	Несущая 19" 84 TE (8 x 10)	436
6833 2 727-56	Накопитель для ODS 500.	387
6833 2 728-56	Кабельный канал для ODS 500.	386
6836 1 002-x2	Распределительные коробки 2-40	125
6836 1 004-x2	Распределительные коробки 4-40	125
6836 1 004-x2	Распределительные коробки 8-40	125
6836 1 012-x2	Распределительные коробки 12-40	125
6836 1 2xx-02	Накладная рама для скрытого настенного монтажа	125
6836 1 702-x2	VK A2	125
6836 1 704-x2	VK A4	125
6836 1708-02	VK A8	125
6836 1 712-x2	VK A12	125
6836 2 350-00	Фиксаторы для установки в пустотелую стену, для VKA 2-40 VKA 12-40	125
6836 2 601-xx	Рама PROFIL для 6 плитов LSA-PROFIL 2/10	123,125
6838 1 001-00	Бокс KRONECTION A-50 U.	63
6971 1 023-00	Кросс HvT COM 91-2, двухрядный	31
6971 1 024-00	Кросс HvT COM 80-2, 2 ряда	34
6971 1 025-00	Кросс HvT COM 80-2, 4 ряда	34
6971 1 200-00	Стойка Vt COM-2Mbit/Koax/Gf-600	5
6971 1 201-00	Стойка Vt COM-2Mbit/Koax/Gf-540	5
6971 1 210-00	Каркас рамы Vt COM.	5
6971 1 221-00	Стойка Vt COM-Gf-600	5
6971 2 145-00	Комплект защитных труб	7
6971 2 202-00	Комплект окончания каркаса	31
6971 2 203-00	Комплект окончания каркаса	34
6971 2 210-00	Торцевой комплект стойки (глубиной 300 мм)	5
6971 2 212-00	Торцевой комплект стойки (глубиной 600 мм)	5

## KRONE каталог 2004

Номер заказа	Наименование	Стр.
<b>6</b>		
6971 2 223-00	Комплект труб-ограничителей 2-рядный	31
6971 2 224-00	Комплект труб-ограничителей 2-рядный	34
6971 2 225-00	Комплект труб-ограничителей 4-рядный	34
6971 2 228-00	Комплект окончания труб-ограничителей	31,34
6971 2 235-xx	Комплект защитных труб	5
6971 2 239-00	Комплект защитных труб (шириной 242,4 мм)	7
6971 2 263-01	Узел крепления к потолку 2-рядный, высота 1500 мм	31
6971 2 266-xx	Комплект крепления к потолку	5
6971 2 270-xx	Комплект крепления к потолку	5
6971 2 412-10	Направляющая для кроссировочных проводов, для сквозной кроссировки	31
6971 2 420-00	Крепеж для соединения "спина к спине"	5,31
6973 1 2xx-xx	Монтажный хомут, модульный	212
6974 1 003-08	Несущая модулей 1U, PROFIL	301
6977 1 001-00	Оптический настенный распределительный шкаф	413
6977 1 100-00	Блок срачивания типа "С", 19", неоснащенный, без лицевой панели	429
6977 1 103-xx	Лицевая панель на 12 портов	429
6977 1 400-00	Оптический модульный бокс 12	409
6977 1 401-00	Оптический модульный бокс 24	409
6977 2 004-0x	Распределительная панель на 48 адаптеров соединителей типа	414
6977 2 007-00	Замок для кожуха	415
6977 2 014-00	Узел защиты от пыли	415
6977 2 300-xx	Модуль срачивания с многомодовыми оптическими волокнами	430
6977 2 301-12	Модуль срачивания, 12 соединителей типа E2000/APC, SM	430
6977 2 400-xx	Замок для оптического модульного бокса, тип	409
6977 2 401-xx	Ключ для оптического модульного бокса, тип	409
6977 2 402-00	Запорная задвижка для оптического модульного бокса	409
6977 2 403-0x	Кассетный держатель	405,410
6977 2 500-00	Блок срачивания ODS S-24, неукomплектованный	370
6977 2 501-50	Блок срачивания и коммутации ODS-SP 12, неукomплектованный	371
6977 2 502-00	Блок разветвителей ODS-C	373
6977 2 503-00	Блок коммутации ODS - P24, неукomплектованный	372
6977 2 512-xx	Элемент укладки кабелей, правый, без узлов подводки кабелей	375
6977 2 516-1x	Держатель адаптера	373
6977 2 517-00	Элемент укладки оптических волокон, левый	377
6977 2 518-00	Элемент укладки кабелей, левый	376
6977 2 519-00	Система укладки кабелей, правая, для кабеля PTF	369
6977 2 523-00	Крепежный уголок на ширину стойки 300 мм	369,378
6977 2 524-00	Крепежный уголок на ширину стойки 600 мм	369,378
6977 2 525-00	Шина заземления для ODS 1000	369,379
6977 2 526-00	Шина крепления кабеля для ODS 1000	369,379
6977 2 527-00	Соединительная плата для ODS 1000	369,380
6977 2 528-xx	Направляющий элемент R30	369,374
6977 2 529-00	Ввод кабеля для ODS 1000	369, 380
6977 2 532-00	Соединительный модуль для ODS 1000	369,381
6982 1 021-40	Корпус типа 82 АВ	69,395
6982 1 101-40	Корпус типа 82 А с кроссировочным каркасом для оконечных устройств EVs 80	69
6982 2 030-x1	Замок с профильным полуцилиндровым механизмом типа 7	108
6982 2 031-01	Встраиваемое блокировочное запорное устройство типа 1	109
6982 2 039-01	Встраиваемый блокирующий замок типа 19	110
6982 2 042-02	Ключ STW	110
6982 2 043-00	Профильный полуцилиндровый замок-заглушка типа 8	109
6983 1 001-40	Корпус типа 83 с кроссировочным каркасом для EVs 80 или EVs-NT	92
6983 1 021-40	Корпус типа 83 АВ дверца с двойным запорным устройством	92
6985 2 001-00	Цоколь типа 83 в сборе	94
6992 1 50x-xx	Корпус 92 AR, EVs-NT	67
<b>7</b>		
7004 2 001-01	Плинт LSA-PLUS 2/10 с нормально замкнутыми контактами, с дополнительными клеммами винтового соединения	168
7005 2 05x-00	Пылезащитный колпак LSA-PLUS NT, с крышкой	158
7005 2 052-00	Пылезащитный колпак LSA-PLUS NT, без крышки	158
7006 x x1x-xx	Оптический шнур SC	463
7006 x x2x-xx	Оптический шнур FC	469
7006 x x3x-5x	Оптический шнур DIN	470

Номер заказа	Наименование	Стр.
<b>7</b>		
7006 x x4x-xx	Оптический шнур E2000	468
7006 x x78-xx	Дуплексный переходной оптический шнур типа SC и LC	480
7006 x x8x-xx	Оптический шнур LC	467
7006 x x12-xx	Переходной оптический шнур SC и FC	476
7006 x x13-5x	Переходной оптический шнур SC и DIN	477
7006 x x14-xx	Переходной оптический шнур SC и E2000	475
7006 x x23-5x	Переходной оптический шнур FC и DIN	485
7006 x x24-xx	Переходной оптический шнур FC и E2000	484
7006 x x34-5x	Переходной оптический шнур DIN и E2000	486
7006 x x28-xx	Переходной оптический шнур LC и FC	482
7006 x x57x-xx	Дуплексный оптический шнур SC	465
7006 x x18-xx	Переходной оптический шнур SC и LC	474
7006 x x48-xx	Переходной оптический шнур LC и E2000	481
7006 x x5x-1x	Оптический шнур ST	472
7006 x x15-1x	Переходной оптический шнур SC и ST	478
7006 x x57-1x	Дуплексный переходной оптический шнур SC и ST	479
7006 x x58-1x	Переходной оптический шнур LC и ST	483
7006 x x517-xx	Дуплексный оптический шнур типа Patchcord SC	473
7012 1 001-00	PROFIL ETSI/82SU	10
7012 1 002-00	PROFIL ETSI/73SU-19"/41U	10
7012 1 004-00	PROFIL ETSI/44SU	10
7012 1 010-00	PROFIL ETSI/26SU	10
7012 1 102-01	PROFIL 19"/41U	10
7012 1 110-00	PROFIL 19"/15U	10
7012 1 110-01	PROFIL 19"	10
7012 1 111-00	PROFIL 19"/11U	10
7012 1 301-00	Несущая для модулей 3U/5SU-PROFIL	12
7013 2 001-01	Коаксиальный модуль подключения 4 x 2-1,6/5	16
7013 2 002-01	Коаксиальный модуль подключения 4 x 2-1,6/5,6	16
7013 2 003-01	Коаксиальный модуль подключения 4 x 2-BNC	16
7013 2 402-xx	Коаксиальный соединительный кабель	16
7013 2 601-00	Гаечный ключ для коаксиального соединителя	16
7013 2 602-00	Пресс-клещи для коаксиального соединителя	16
7013 2 906-00	Коаксиальная вилка 1,6/5,6 по стандарту DIN 47297	16
7014 1 002-00	Блок EVs 80 K NT-TrLe (емкость 100 пар)	23
7014 1 003-xx	Плинт LSA-PLUS® NT с неразмыкаемыми контактами на 10 пар.	137
7014 1 003-01	Плинт LSA-PLUS® NT с неразмыкаемыми контактами на 10 пар.	137
7014 1 004-01	Плинт LSA-PLUS® NT с нормально замкнутыми контактами на 10 пар.	135
7014 1 005-00	20-контактный плинт заземления LSA-PLUS® NT	137
7014 1 01x-00	Оконечное кабельное устройство EVs NT	141
7014 1 012-00	Размыкающий штекер NT на 1 пару	152
7014 1 014-00	Контрольный адаптер (типоряд 2) B2 - NT	155
7014 1 041-00	Плинт LSA-PLUS® NT с нормально замкнутыми контактами на 8 пар и экран, для 8 экранированных пар, конструктивное исполнение на 10 пар	23,135
7014 1 042-00	Оконечное кабельное устройство NT на 80 пар	23,141
7014 1 043-00	Размыкающий адаптер NT на 1 пару	153
7014 1 044-00	Адаптер переключения NT на 1 пару	153
7014 1 050-00	Монтажный хомут типа NT на 11 плинтов LSA-PLUS NT по 10 пар	125
7014 1 500-00	Плинт LSA PROFIL® NT с неразмыкаемыми контактами на 8 пар	139
7014 1 501-00	Плинт LSA PROFIL® NT с нормально замкнутыми контактами на 8 пар	138
7014 1 600-01	Плинт LSA PROFIL® NT с неразмыкаемыми контактами на 10 пар	139
7014 1 601-0x	Плинт LSA PROFIL® NT с нормально замкнутыми контактами на 10 пар.	137
7014 1 601-10	Плинт LSA PROFIL® NT с нормально замкнутыми контактами на 8 пар	138
7014 1 603-00	Плинт LSA PROFIL® NT с нормально разомкнутыми контактами на 10 пар	140
7014 2 003-00	Контрольный 2-полюсный шнур LSA-PLUS NT	143
7014 2 004-00	Контрольный 4-полюсный шнур LSA-PLUS NT	144
7014 2 006-00	Модульная рамка для таблички типа "BMF" LSA-PLUS NT	151
7014 2 007-1x	Откидная рамка для таблички NT	150
7014 2 032-00	Откидная рамка для таблички NT, для плинта 8 пар	150
7014 2 040-00	Соединительный шнур LSA-PLUS NT на 1 пару	144
7014 2 041-00	Контакт заземления типа S для плинтов NT	155
7014 2 043-xx	Соединительный шнур LSA-PLUS NT на 1 пару	149
7014 2 045-xx	Соединительный шнур LSA-PLUS NT на 1 пару	148
7014 2 046-00	Комплект 4-полюсных штекеров LSA-PLUS NT на 1 пару	150
7014 2 047-00	Комплект 4-полюсных штекеров LSA-PLUS NT на 1 пару	150
7014 2 048-xx	Соединительный шнур LSA-PLUS NT на 1 пару	147

**KRONE каталог 2004**

Номер заказа	Наименование	Стр.
<b>7</b>		
7014 2 049-xx	Соединительный шнур LSA-PLUS NT на 1 пару	146
7014 2 053-00	Монтажный хомут NT, на 10 плинтов, тип UVt	23
7014 2 101-30	Плинт LSA PROFIL® NT с нормально замкнутыми контактами на 8 пар.	138
7014 2 102-00	16-контактный плинт заземления LSA PROFIL® NT	139
7014 2 151-30	Плинт LSA PROFIL® NT с нормально замкнутыми контактами на 10 пар	138
7014 2 152-00	20-контактный плинт заземления LSA PROFIL® NT	139
7014 2 161-xx	Монтажный хомут NT, на 52 модуля, тип UVt	23, 157
7014 1 162-00	Коаксиальная панель коммутации 4 x 1,6/5,6	23
7014 1 162-01	Оптическая панель коммутации 2 x SC/E2000	23
7014 2 300-00	Плинт LSA PROFIL® NT 8 x a-b-s с нормально замкнутыми контактами	199
7014 2 301-00	Плинт LSA-PLUS NT 8 x a-b-s с нормально замкнутыми контактами	200
7014 2 302-0x	Направляющая для кроссировочных проводов 8R для плинтов типа NT 8 x a-b-s, правая	201
7014 2 303-00	Направляющая для кроссировочных проводов типа 4R/4L, 4 справа / 4 слева	201
7014 2 305-xx	Откидная рамка для таблички -для плинтов типа NT 8 x a-b-s	202
7014 2 306-xx	Скоба для крепления кабелей NT 8 x a-b-s, универсальная	203
7014 2 310-xx	Соединительный шнур типа NT a-b-s	205
7014 2 312-00	Контрольный шнур типа NT a-b-s, с односторонним подключением	205
7014 2 313-00	Контрольный шнур типа NT a-b-s	206
7014 3 017-00	Монтажный хомут NT для EVs, на 100 пар	141
7014 3 028-0x	Комплект вставок с цифрами NT	143
7014 3 046-xx	Монтажный хомут NT,	156
7014 3 048-00	Размыкающий штекер NT на 1 пару, короткий	151
7014 3 048-00	Размыкающий штекер NT на 1 пару, короткий.	151
7014 3 049-00	Холостый штекер-заглушка NT на 1 пару, короткий.	152
7014 3 085-00	Размыкающий штекер NT на 10 пар	152
7015 1 001-11	Плинт LSA PROFIL 2/8 x a-b-s с нормально замкнутыми контактами.	191
7015 1 003-00	Откидная маркировочная рамка 2/8 x 3	14,192
7015 1 004-00	Направляющая для кроссировочных проводов левая	14,192
7015 1 005-00	Направляющая для кроссировочных проводов правая	14,192
7015 1 007-0x	Скоба приема/крепёжа кабеля 2/8 x 3	14,192
7015 1 008-0x	Плинт с нормально замкнутыми контактами LSA PROFIL 2/8 x a-b-s	14,192
7015 1 009-xx	Скоба приема/крепёжа кабеля 2/8 x 3	14,192
7015 2 004-16	Плинт LSA PROFIL 2/4 x Rx/Tx с нормально замкнутыми контактами	193
7016 1 103-00	UniBox I монтажный хомут LSA-PLUS 2/10	58
7016 1 105-00	UniBox I штанги PROFIL	58
7016 1 133-00	UniBox I монтажный хомут LSA-PLUS 2/10	58
7016 1 135-00	UniBox I штанги PROFIL	58
7016 1 203-00	UniBox II монтажный хомут LSA-PLUS 2/10	58
7016 1 205-00	UniBox II штанги PROFIL	58
7016 1 233-00	UniBox II монтажный хомут LSA-PLUS 2/10	58
7016 1 235-00	UniBox II штанги PROFIL	58
7016 1 303-00	UniBox III монтажный хомут LSA-PLUS 2/10	58
7016 1 305-00	UniBox III штанги PROFIL	58
7016 1 333-00	UniBox II монтажный хомут LSA-PLUS 2/10	58
7016 1 335-00	UniBox II штанги PROFIL	58
7016 1 403-00	UniBox IV монтажный хомут LSA-PLUS 2/10	58
7016 1 405-00	UniBox IV штанги PROFIL	58
7016 2 200-00	UniBox.	403
7016 2 300-00	UniBox.	403
7016 2 330-00	UniBox. Замок EURO-LOCK с одним ключом	403
7016 2 400-00	UniBox IV.	405
7016 2 430-00	UniBox IV. Замок EURO-LOCK с одним ключом	405
7016 2 515-00	Направляющая кабеля	58
7016 2 591-00	Стяжной хомут (для крепёжа на опоре)	58
7016 2 613-00	Еврозамок с одним ключом для монтажа в боксе UniBox	58
7016 2 721-00	Оптический адаптер для UniBox II	403
7016 2 723-xx	Оптический модуль сращивания для UniBox II	403
7016 2 731-00	Оптический адаптер для UniBox III	403
7016 2 73x-xx	Оптический модуль сращивания для UniBox III	404
7016 2 741-02	Оптический адаптер для UniBox IV	405
7019 1 012-00	Штекер защиты NTP I180A1.	279
7019 1 013-xx	Штекер защиты NTP GB180A	278
7019 1 015-00	Штекер защиты NTP DA180 A1.	277
7019 2 020-00	Магазин NTL A10 180 A1	276
7019 2 020-20	Магазин NTL A10 330 A1	276
7019 2 021-00	Магазин NTL A8 180 A1	276
7019 2 021-20	Магазин NTL A8 330 A1	276

Номер заказа	Наименование	Стр.
<b>7</b>		
7019 3 036-00	Шина заземления NTP/8	281
7019 3 037-00	Шина заземления NTP/10	281
7022 1 001-25	Распределительная панель RJ45 PCB	309
7022 1 015-xx	Распределительная панель RJ45 PCB кат. 5(e), STP, 16 портов (568 A/B)	306
7022 1 019-24	Распределительная панель RJ45 PCB кат. 5(e), UTP, 24 портов (568 A/B)	307
7022 4 001-xx	Распределительная панель RJ45 PCB для телефони, UTP, 25 портов (568 A/B)	308
7023 x xxx-00	Кабель типа RTF	514
7023 1 030-00	Адаптер MT-RJ (Keystone)	504
7023 1 041-00	Адаптер MT-RJ.	504
7023 1 04x-00	Комплект штекера оптического соединителя MT-RJ (MM)	513
7023 1 04x-00	Комплект штекера оптического соединителя MT-RJ (MM)	513
7023 3 052-00	Переходник Keystone для адаптера	504
7023 2 002-00	Верхняя часть цоколя типа 1060	87,89
7025 2 003-00	Разрушаемые (специально ослабленные) элементы для цоколя	87,89,93
7025 2 005-00	Вводная панель 4 DN100 для цоколей	87,88,93
7025 2 006-00	Вводная панель 16 DN50 для цоколей	87,88,93
7 25 2 007-00	Фронтальная крышка без вентиляции для цоколей типа 1060	87,89
7025 2 008-00	Фронтальная крышка с вентиляцией для цоколей типа 1060	87,89
7025 2 017-00	Цоколь типа 1060 "Стандарт"	69,86
7 025 2 027-00	Цоколь типа "Комфорт"	69,86
7033 1 025-00	Комплект адаптеров FibreClip Duplex-SC/2 x ST	515
7033 1 035-00	Комплект адаптеров FibreClip Duplex-SC/ Duplex-SC	515
7033 1 067-xx	Оптическая розетка	442
7033 1 069-04	Оптическая розетка 2 x Duplex-SC	442
7033 1 071-04	Оптическая розетка 4 x ST	442
7033 1 090-00	19" панель коммутации из пластмассы	432
7033 1 09x-00	Лицевых модули панели KPP	432
7033 1 190-00	19" панель коммутации из пластмассы	432
7033 1 19x-00	Лицевой модуль KPP	432
7033 2 018-00	Держатель защитных гильз сростков панели KPP	432
7035 1 020-xx	Распределительная коробка UniVKA с монтажным хомутом	121
7035 1 040-xx	Распределительная коробка UniVKA с монтажным хомутом	121
7035 1 040-05	UniVKA 4 для оптической техники.	411
7035 1 041-01	Распределительная коробка UniVKA 4 с 6 плинтами LSA-PLUS DIN 1/20	121
7035 1 080-xx	Распределительная коробка UniVKA с узлами UniClip и штангами PROFIL	121
7035 1 080-05	UniVKA 8 для оптической техники.	411
7035 1 081-01	Распределительная коробка UniVKA 8 с 8 плинтами LSA-PLUS DIN 1/20	121
7035 1 120-xx	Распределительная коробка UniVKA с монтажными хомутами по модулей для каждого хомута	121
7035 2 600-xx	Комплект замка (EURO-LOCK) 1332	121
7035 2 601-00	Комплект замка (тип19)	121
7035 2 602-00	Комплект замка (тип15)	121
7035 2 604-0x	Комплект заземления для UniVKA	121
7035 2 610-00	Комплект датчика открывания крышки	121
7039 1 101-00	Несущий каркас шкафа VtS	391
7039 1 101-10	Каркас шкафа VtS.	20,368, 383,417
7039 1 102-00	Боковая стенка (правая или левая)	23
7039 1 102-10	Боковая стенка, левая или правая	20,369,383
7039 1 104-00	Дверь/правая с дублированным запором	23
7039 1 104-10	Дверца с двойным запором, притвор: справа	20,369,383
7039 1 105-10	Дверца с одинарным запором, притвор: слева	20,369,383
7039 1 105-11	Дверца с одинарным запором, притвор: слева	20,383
7039 1 106-00	Задняя стенка	23
7039 1 106-10	Задняя стенка	20,369,383
7039 1 110-10	Каркас VtS	368
7039 1 120-10	Крепление VtS	20,369
7039 1 121-00	Крепление к кабельроству	20,369,383
7039 1 122-00	Крепление к потолку шкафа VtS	20
7039 1 122-50	Крепление потолочной части шкафа	23
7039 1 123-00	Крепление шкафа "стенка-стенка"	20,23,369
7039 1 123-00	Крепление шкафа "стенка-стенка"	20,23,369
7039 1 124-00	Крепление шкафа "спина-спина"	20,23,369
7039 1 125-00	Шина крепления кабелей шкафа	23
7039 1 125-01	Шина крепления кабелей шкафа VtS	20
7039 1 126-00	Детали регулировки по высоте шкафа VtS	20
7039 1 127-xx	Центральный запор двери шкафа	20,23
7039 1 128-00	Элемент потолочной части шкафа VtS	20

## KRONE каталог 2004

Номер заказа	Наименование	Стр.
<b>7</b>		
7039 1 151-10	Каркас VtS	368
7039 1 167-00	Потолочное покрытие шкафа, из трех частей	23
7039 1 167-10	Потолочная часть шкафа VtS из 3-х частей.	20,369,383
7039 1 177-10	Верхняя крышка, составная.	369
7039 1 251-10	Каркас VtS	368
7039 1 311-00	Каркас PROFIL шкафа VtS, двухрядный, 78SU	20
7039 1 311-01	Каркас PROFIL шкафа VtS, двухрядный, 78SU/Gf	20,417
7039 1 312-00	Каркас PROFIL шкафа VtS, двухрядный, 46SU	20
7039 1 316-01	Каркас PROFIL шкафа VtS, двухрядный, 44SU/Gf	20
7039 1 501-00	Шкаф кроссовый соединений типа 99	23
7039 2 470-00	Универсальный крепежный угольник шкафа VtS.	20
7039 2 505-00	Кабель-канал для оптического кабеля	23
7042 2 300-00	Плинт LSA-PLUS DIRECT OD 180A1, необслуживаемый вариант	170
7042 2 303-00	Контрольный шнур для плинта LSA-PLUS DIRECT.	173
7042 2 311-00	Маркировочная рамка для плинта LSA-PLUS DIRECT	172
7042 2 314-00	Плинт LSA-PLUS DIRECT DA 350A1.	170
7042 2 330-00	Плинт LSA-PLUS DIRECT ATV на скорость передачи 2 Мбит/с	171
7042 2 331-00	Плинт LSA-PLUS DIRECT ATV UESS на скорость передачи 2 Мбит/с.	171
7042 3 309-00	Размыкающий штекер для плинта LSA-PLUS DIRECT	172
7046 x xxx-xx	Модуль мультиплексора WDM, типоразмер 10	520
7047 3 108-00	Модуль оптического разветвителя, типоразмер 10	516
7047 x xxx-xx	Модуль оптического разветвителя, типоразмер 10	518
7048 1 01x-00	Комплект штекера оптического соединителя LC	511
7048 1 019-00	Адаптер LC/PC-Duplex (SM).	498
7048 1 020-00	Адаптер LC/APC-Duplex (SM).	498
7048 1 021-00	Адаптер LC/PC-Duplex (MM).	443,498
7048 1 025-00	Адаптер LC/PC-Duplex (SM)	499
7048 1 026-00	Адаптер LC/APC-Duplex (SM)	499
7048 1 027-00	Адаптер LC/PC-Duplex (MM)	499
7048 1 028-00	Адаптер LC/PC-Duplex (MM)	498
7048 1 029-00	Адаптер LC/PC-Duplex (MM)	499
7048 1 050-00	Инструмент для осевой юстировки наконечников оптических соединителей SC/LC	522
7048 1 051-00	Клещи для обжатия - LC	522
7048 1 052-00	Эталонный шнур LC/UPC	523
7048 1 060-00	Эталонный шнур LC/APC	523
7048 065-00	Оптический шнур для осевой юстировки оптического соединителя LC	523
7048 1 10x-xx	Комплект штекера оптического соединителя LC	511
7048 2 050-00	Дуплексный зажим LC	512
7049 1 01xx-xx	Распределительные шкафы (19")	296
7049 1 20x-00	Распределительные шкафы (19")	297
7049 2 048-xx	Соединительный шнур LSA-PLUS NT на 1 пару	146
7049 2 049-xx	Соединительный шнур LSA-PLUS NT на 1 пару	145
7052 2 110-00	Кабель горизонтальной проводки кат. 6T, UTP, LSZH	351
7051 2 134-00	Кабель горизонтальной проводки кат. 6T, UTP, PVC	351
7052 2 160-25	Кабель горизонтальной проводки кат. 6T, S-STP, LSZH	350
7053 1 001-00	Кабель горизонтальной проводки кат. 5(e), UTP, PVC	349
7053 1 012-00	Кабель горизонтальной проводки кат. 5(e), UTP, LSZH	349
7053 1 021-04	Кабель горизонтальной проводки кат. 5(e), FTP, PVC	348
7053 1 032-04	Кабель горизонтальной проводки кат. 5(e), FTP, LSZH	348
7053 2 001-00	Кабель горизонтальной проводки кат. 6, UTP, PVC	346
7053 2 012-00	Кабель горизонтальной проводки кат. 6, UTP, LSZH	346
7053 2 021-04	Кабель горизонтальной проводки кат. 6, FTP, PVC	345
7053 2 032-04	Кабель горизонтальной проводки кат. 6, FTP, LSZH	345
7053 3 062-55	Кабель горизонтальной проводки кат. 7, AWG22, S-STP, LSZH	342
7053 3 152-55	Кабель горизонтальной проводки кат. 5(e), S-FTP, LSZH	347
7053 3 262-55	Кабель горизонтальной проводки кат. 6, S-STP, LSZH	344
7053 3 362-55	Кабель горизонтальной проводки кат. 7, S-STP, LSZH	343
7053 3 462-55	Кабель горизонтальной проводки кат. 7, 1200 МГц, S-STP, LSZH	340
7053 3 962-55	Кабель горизонтальной проводки кат. 7 S-STP, LSZH	341
7054 1 011-00	Корпус с шарнирной рамой 10", 8U	360
7054 1 041-08	Распределительная панель RJ45, STP, 10", 1U, 8 портов, экранирование	361
7054 1 042-08	Распределительная панель CATV RJ45, STP, 8 портов	313
7054 1 045-01	Коммутационный шнур CATV STP	362
7054 1 050-08	Распределительная панель RJ 45 PCB STP	361
7054 1 055-16	Модульная распределительная панель KM8 RJ45 STP	361
7054 1 056-16	Модульная распределительная панель KM8 RJ45 UTP	361
7054 1 091-00	Панель ввода кабелей	360
7054 1 091-01	Панель-заглушка	360
7054 1 095-00	Панель с розетками PROFIL	360
7056 1 001-xx	Распределительный шкаф типа Unicab-Vario 1050	95
7056 1 002-00	Распределительный шкаф типа Unicab-Vario 1050	95

Номер заказа	Наименование	Стр.
<b>7</b>		
7056 1 003-00	Распределительный шкаф типа Unicab-Vario 2050	95
7056 1 010-00	Распределительный шкаф типа Unicab-Vario 1050	95
7056 1 020-00	Распределительный шкаф типа Unicab-Vario 1450	95
7056 1 030-00	Распределительный шкаф типа Unicab-Vario 2050	95
7056 2 019-1x	Комплект воздушного теплообменника для шкафа Unicab-Vario	96
7056 2 150-00	Плата основания 1050	104
7056 2 153-00	Плата основания 1450	104
7056 2 155-00	Плата основания 2050	104
7056 2 184-00	19" блок вентиляторов	101
7056 2 190-00	Сдвоенный термостат	102
7056 2 200-00	Каркас ETSI/19"	99
7056 2 210-00	Каркас EVs	100
7056 2 310-00	Крепежный комплект для модульного этажа с лицевой панелью	105
7056 2 311-00	Крепежный комплект для частей каркаса	105
7056 2 312-00	Крепежный комплект E	105
7056 2 331-00	Шина выравнивания потенциалов	103
7056 2 360-00	Замок с профилированным полцилиндрическим механизмом KRONE типа 19	67, 69, 91, 106, 113
7056 2 400-00	Корпус подключения на 230 В переменного тока	103
7056 2 401-00	Несущая 19" для установки элементов распределения электроэнергии	99
7056 3 646-00	Монтажное приспособление для цилиндрических гаек	104
7057 1 400-01	Клещи для обжатия MT-RJ	524
7058 1 00x-00	Цоколь, для Unicab-Vario	97
7058 2 001-00	Кабельная направляющая для цоколей 1050, 1450 и 2050	97
7059 1 001-05	Оптическое волокно с дополнительным покрытием в виде трубки	527
7059 1 001-09	Внутренний кабель дуплексный	529
7059 1 001-11	Внутренний кабель Zipcord	529
7059 1 001-40	Оптическое волокно с буферным покрытием	527
7059 1 001-41	Оптическое волокно с буферным покрытием	527
7059 1 001-42	Оптическое волокно с буферным покрытием	527
7059 1 001-43	Оптическое волокно с буферным покрытием	527
7059 1 001-44	Внутренний кабель симплексный	529
7059 1 001-45	Внутренний кабель дуплексный	529
7059 1 001-46	Внутренний кабель симплексный	529
7059 1 001-47	Внутренний кабель симплексный	529
7059 1 001-48	Внутренний кабель симплексный	529
7061 2 103-xx	Универсальный адаптер SFF, симплексный	490
7061 2 203-xx	Универсальный адаптер типа SFF, дуплексный	491
7063 2 517-0x	Коммутационный шнур RJ45 кат. 5(e) UTP,PVC	336
7063 2 527-0x	Коммутационный шнур RJ45 кат. 5(e) UTP,LSZH	336
7063 2 537-0x	Коммутационный шнур RJ45 кат. 5(e) FTP,PVC	336
7063 2 547-0x	Коммутационный шнур RJ45 кат.5(e) FTP,LSZH	336
7063 2 557-0x	Коммутационный шнур RJ45 кат. 5(e) S-FTP,PVC	336
7063 2 567-0x	Коммутационный шнур RJ45 кат. 5(e) S-FTP,LSZH	336
7073 2 007-00	Монтажная помощь	175
7074 x xxx-xx	Оптический шнур MT-RJ	471
7074 x xxx-xx	Переходной оптический шнур MT-RJ и соединителями другого типа	487
<b>9</b>		
9100 3 008-00	Заглушки для окон адаптеров оптических соединителей ST	454
9101 1 010-00	Базовый комплект настенного распределительного устройства LSA PROFIL	52
9101 1 011-00	Дополнительный комплект настенного распределительного устройства LSA PROFIL	52

## Фирма KRONE: партнерство во всем мире

### Штаб-квартира

KRONE GmbH  
Beeskowdamm 3-11  
D-14167 Berlin  
Тел. ++ 49 30/84 53-0  
Факс ++ 49 30/84 53-17 03  
E-mail: info@krone.com

### Региональные представительства в ФРГ:

**KRONE GmbH**  
**Восточный регион**  
Beeskowdamm 3-11  
D-14167 Berlin  
Тел. ++ 49 30/84 53-26 00  
Факс ++ 49 30/84 53-14 12  
E-mail: vertrieb@krone.com

**KRONE GmbH**  
**Восточный регион**  
Strehlerner Str. 12/14  
D-01069 Dresden  
Тел. ++ 49 351/46 57 20-7  
Факс ++ 49 351/46 57 20-8  
E-mail: vertrieb@krone.com

**KRONE GmbH**  
**Северный регион**  
Otto-Hahn-Str. 26  
D-24211 Preetz  
Тел. ++ 49 43 42/88 96-80  
Факс ++ 49 43 42/88 96-81  
E-mail: vertrieb@krone.com

**KRONE GmbH**  
**Западный регион**  
Teelbruch 46  
D-45219 Essen  
Тел. ++ 49 20 54/12 10-13  
Факс ++ 49 20 54/12 10-33  
E-mail: vertrieb@krone.com

**KRONE GmbH**  
**Южный регион**  
Scholeinstrasse 1  
D-81673 Munchen  
Тел. ++ 49 89 43/66 09-45  
Факс ++ 49 89 43/66 09-46  
E-mail: vertrieb@krone.com

**KRONE GmbH**  
**Центральный регион**  
Wilhelm-Leuschner-Str. 30-34  
D-64347 Griesheim  
Тел. ++ 49 61 55/83 61 22  
Факс ++ 49 61 55/83 61 99  
E-mail: vertrieb@krone.com

**KRONE GmbH**  
**Южный регион**  
Espanstr. 1  
D-90559 Burgthann/Ezelsdorf  
Тел. ++ 49 91 88/90 38 40  
Факс ++ 49 91 88/90 38 41  
E-mail: vertrieb@krone.com

**KRONE GmbH**  
**Представительство, работающее  
с Немецким Телекомом**  
Wilhelm-Leuschner-Str. 30  
D-64347 Griesheim  
Тел. ++ 49 61 55/83 61 55  
Факс ++ 49 61 55/83 61 99  
E-mail: vertrieb@krone.com



### Дочерние предприятия в ФРГ

**KRONE Service GmbH**  
Strasse 635 8-10  
D-12559 Berlin  
Тел. ++ 49 30/65 92 01-0  
Факс ++ 49 30/65 92 01-22  
E-mail: info@krone-service.com

**KRONE GmbH**  
**Юго-западный регион**  
Osterholzallee 140  
D-71636 Ludwigsburg  
Тел. ++ 49 71 41/46 72 5  
Факс ++ 49 71 41/46 72 4  
E-mail: vertrieb@krone.com



## Фирма KRONE: партнерство во всем мире

### Зарубежные дочерние предприятия

#### Австралия

KRONE (Australia)  
Technique PTY.LTD.  
P.O. Box 335  
Wyong N.S.W. 2259  
2 Hereford Street  
Berkeley Vale N.S.W. 2261  
Тел. ++ 61 2/43 88 44 22  
Факс ++ 61 2/43 88 44 99  
E-mail: kronehlp@krone.com.au

#### Австрия

KRONE Gesellschaft m.b.H.  
Vertrieb Wien  
Concord Business-Park C5, Top 7  
2320 Schwechat  
Тел. (+ 43 1) 616 40 40  
Факс (+ 43 1) 616 40 401  
E-mail: office.k@krone.com

#### Бразилия

KRONE Telecomunicacxes  
Industria e Comercio Ltda.  
Rua Helena, 335-2. andar  
Vila Olimpia  
04552-050 Sao Paulo  
Тел. ++ 55 11/38 42 30 07  
Факс ++ 55 11/30 45 01 83  
E-mail: krone@kronebrasil.com.br

#### Великобритания

KRONE (U.K.)  
Runnings Road  
Kingsditch Trading Estate  
Cheltenham, Glos GL51 9NQ  
Тел. ++ 44 12 42/26 44 00  
Факс ++ 44 12 42/26 44 88  
E-mail: contact@krone.co.uk

#### Гонконг

KRONE Communications Ltd.  
13 Fl., Gitic Centre  
28 Queen's Road East  
Wanchai, Hong Kong  
Тел. ++ 85 2/28 65 48 88  
Факс ++ 85 2/28 61 14 44  
E-mail: inquiry@krone.com.hk

#### Италия

KRONE Italia S.r.l.  
Via Padre G.a.Filippini 119  
00144 Roma  
Тел. ++39 06/52 20 12 60  
Факс ++39 06/52 20 12 59  
E-mail: roma@krone.it

#### Индонезия

Офис:  
PT KRONE INDONESIA  
Gedung TIFA, Lt 9  
Jl. Kuningan Barat No. 26  
Jakarta 12710  
Тел. ++ 62 21/520 02 31  
Факс ++ 62 21/522 13 12  
E-mail: support@krone.co.id

#### Завод:

PT KRONE INDONESIA  
KOTA Bukit Indah  
Blok A II Kav. 24  
Purwakarta 41181, Jawa Barat  
Тел. ++ 62 26 4/351 538-40  
Факс ++ 62 26 4/351 541

#### Индия

KRONE Communications Ltd.  
Hosto Centre, 3rd & 4th Floor  
No.43 Millers Road  
Bangalore 560 052  
Тел. ++ 91 80/225 19 04  
Факс ++ 91 80/225 1693  
E-mail: sales.india@krone.com

#### Завод:

KRONE Communications Ltd.  
10 (c) II Phase I, Main  
Peenya Industrial Area  
Bangalore 560 058  
Тел. ++91 80/839 6101  
Факс ++ 91 80/839 6104

#### Испания

KRONE Comunicaciones S.A.  
Fabrica y oficinas:  
Poligono Industrial Prado del  
Espino  
Calle Forjadores, manzana 1,  
parcela 2B.  
28660 Boadillo del Monte  
Madrid  
Тел. ++ 34 91/632 44 11  
Факс ++ 34 91/633 00 55  
E-mail: krone@krone.es

#### Китай

KRONE Communications  
(Shanghai) Co., Ltd.  
No. 16, Lane 3679,  
Jindu Road, Xinzhuang  
Industrial Zone, Minhang District  
201108 Shanghai P.R.China  
Тел. ++86 21/54 42 36 80  
Факс ++86 21/54 42 27 11  
E-mail: webmaster@krone.com.cn

#### Мексика

KRONE Comunicaciones S.A.  
de C.V.  
Calle 6 Norte No. 111  
Pargue Industrial Toluca 2000,  
50200 Toluca, Edo. De Mexico  
Тел. (+ 52 722)279 91 00  
Факс (+ 52 722)279 91 06

#### Завод:

KRONE Comunicaciones S.A.  
de C.V.  
Av. Patriotismo No. 587 Piso 5  
Col. Noche Buena  
Mexico DF - C.P. 03720  
Тел. (+ 52 55)56 11 86 90  
Факс (+ 52 55) 55 63 31 58  
E-mail:  
info.mex@kroneamericas.com

#### Новая Зеландия

KRONE (N.Z.) Technique Ltd.  
Cnr The Esplanade and Nevis  
Street  
PETONE, Wellington  
PO Box 38-177  
Wellington Mail Centre  
Тел. ++ 64 4/576 9213  
Факс ++ 64 4/576 92 43  
E-mail: sales@krone.co.nz

#### Норвегия

KRONE AS  
Postboks 154, Kjelsas  
0411 Oslo  
Frysjaeveien 40, entrance 10  
0411 Oslo  
Тел. ++ 47/ 23 00 73 30  
Факс ++ 47/ 22 95 08 28  
E-mail: krone@krone.no

#### Россия

Представительство  
фирмы KRONE GmbH  
Шоссе Энтузиастов, 14,  
Офис 525,  
111024 Москва  
Тел. ++7 095/967 1384  
Факс ++7 095/967 1385  
E-mail: info@krone.ru  
www.krone.ru

#### США

KRONE Optical Systems  
North Bennington Industrial  
Building  
Water Street  
North Bennington, VT 05257  
Тел. (+ 1 802)442-54 11  
Факс (+ 1 802)447-38 45

#### Сингапур

KRONE Far East Pte. Ltd.  
70 Bendemeer Rd # 06-02  
Hiap Huat House  
Singapore 339940  
Тел. ++ 65/538 86 28  
Факс ++ 65/538 86 36  
E-mail: eric.behrendt@krone.com

#### Таиланд

KRONE Technique (Thailand) Ltd.  
152 North Sathorn Road,  
14th Floor Unit 02  
Chartered Square Building,  
SilomBangrak,  
Bangkok 10500  
Тел. ++ 66 2/637 8301  
Факс ++ 66 2/637 83 06  
E-mail: eric.behrendt@krone.com

#### Чили

KRONE CHILE LTDA.  
Camino del Cerro Nro.4966  
Huechuraba  
Santiago de Chile  
Тел. ++56 2/740 06 88  
Факс ++56 2/740 06 95  
E-mail: krone.chile@krone.cl

#### Южная Африка

KRONE (Africa) (pty.) Ltd.  
16 Brand Hatch Close  
Kyalami Business Park  
Midrand, 1684  
Тел. (+ 27 11)466 33 33  
Факс (+ 27 11)466 33 00  
E-mail: info@krone.co.za

#### Япония

KRONE Japan K.K.  
Tsukiji MT Building, 4F  
2-11-9 Tsukiji  
Chuo-Ku  
Tokyo 104-0045  
Тел. ++81 3/35 49 03 11  
Факс ++81 3/55 65 28 58  
E-mail: info@krone-japan.co.jp